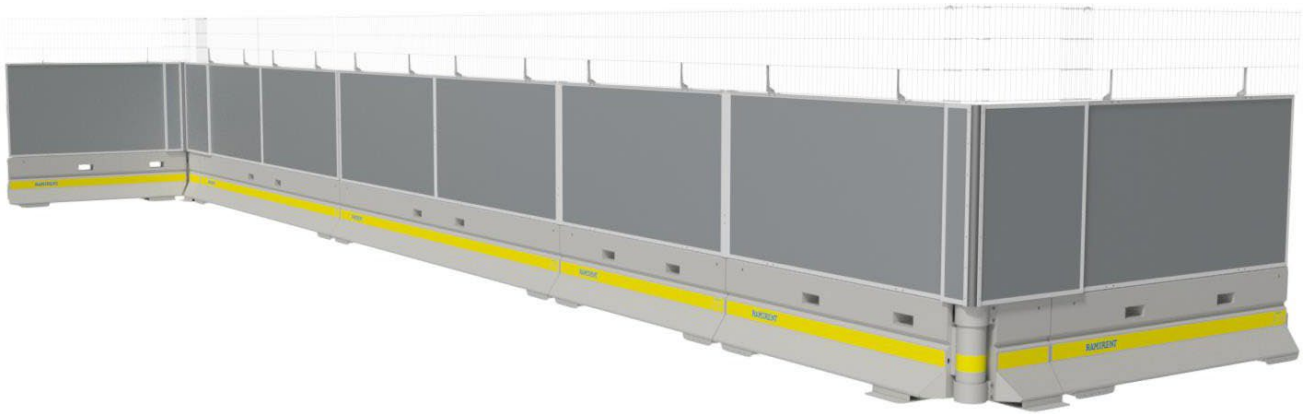


Käyttöopas

SAFEPASS™ ZONE



SAFEPASS™ ZONE YLEISTÄ TIETOA

Tietoja SafePass Zone™ -järjestelmästä

Tämä käyttöopas ja sen tuotteet on tarkoitettu käytettäväksi yhdessä *IG-SafePass Road Barrier -tie-esteen*, *IG-SafePass Road Barrier -lisävarusteiden* ja niihin sisältyvien tuotteiden kanssa. Tähän I-oppaaseen sisältyviä tuotteita ei ole testattu standardin EN 1317 mukaisesti.

Yleiset vaatimukset

- ! Laadi aina riskinarviointi ja menetelmäkuvaus ennen asennusta.
- ! Tarkista tuotteiden turvallisuus ennen niiden käyttöä.
- ! Älä koskaan käytä vaurioituneita tai ruosteisia tuotteita.
- ! Käytä asentamiseen sopivia työkaluja.
- ! Käytä nostovarusteita, joilla on riittävä kantavuus.
- ! Käytä henkilökohtaisia suojarusteita.
- ! Korkealla työskennellessä on käytettävä henkilökohtaisia putoamissuojavarusteita (PFU).
- ! Asennuksen/käsittelyn on oltava pätevän ja koulutetun henkilöstön vastuulla.
- ! Safety Solutions Jonseredin (SSJ) tuotevastuu koskee vain sellaisia SSJ-tuotteiden yhdistelmiä, jotka on koottu SSJ:n I-oppaiden mukaisesti.
- ! Tuotteiden rakennetta ei saa muuttaa neuvottelematta asiasta SSJ:n kanssa.
- ! Varmista, että kattavat ja ajantasaiset tiedot (käyttöoppaat jne.) ovat saatavilla.



Turvallisuussuositukset

Vyöhykejärjestelmä asennetaan usein vaaralliseen ympäristöön liikenteen lähelle. Varmista, että asianmukaisia turvavarusteita käytetään ja että asentamisessa/purkamisessa noudatetaan kansallisia määräyksiä.

SSJ suosittelee ylläpitämään turvavyöhykettä liikennevirtaa vastaan, kun asennus/purkaminen on käynnissä. Turvallisen ja ergonomisen asentamisen takaamiseksi on suositeltavaa, että vähintään kaksi henkilöä suorittaa asentamisen yhdessä. Älä koskaan työskentele yksin!

Älä säilytä palavia materiaaleja suoraan vyöhykepaneelien yhteydessä. Ole erityisen varovainen poistumisreittien viereisillä alueilla.

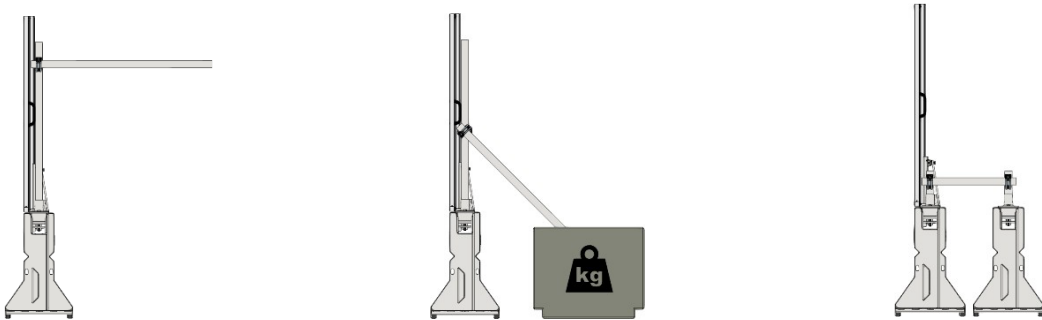
Muista, että tuuli tarttuu vyöhykepaneeleihin voimakkaasti – ole varovainen asennuksen yhteydessä.

SAFEPASS™ ZONE YLEISTÄ TIETOA

Tuulikuormat

Vyöhykejärjestelmän paneeleissa on suuri tuulipinta. Siksi on tärkeää asentaa järjestelmä turvallisesti ja tukevasti ottaen huomioon tuulikuormat.

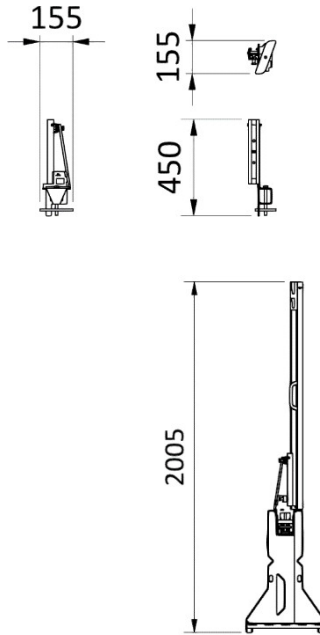
Järjestelmä on mitoitettu EUROCODES-säännösten mukaisesti tuulikuormien osalta (EN1991-1-4_2005, EN1991-1-6_2005, EKS 10 BFS2015-6). Järjestelmän tuulikuorman sietokyky on yksilöllistä kullekin asennuskokoonpanolle. Tuulikuorman sietokyky riippuu muun muassa ympäristöstä, jossa järjestelmä on asennettuna ja asennustavasta. Järjestelmän tuulenkestävyyttä voidaan parantaa esimerkiksi rakentamalla kulmia tai jäykisteillä. Kiristä ruuvit aina uudelleen sen jälkeen, kun järjestelmä on altistunut erittäin voimakkaalle tuulelle.



Apunasi on laskentaohjelma "SafePass Zone -mitoitus- ja laskentatyökalu" – ota yhteyttä myyntiedustajaasi saadaksesi lisätietoja.

	B	C	D	E	F	G	H	I	J	K	L	M	N	O	P
(T_{va}) is:															
lement															
nd															
row 39-40.															
		Input	Result												
		n_{b1}	15	[st]	Comments										
		n_{b2}	1	[st]	Numbers of barriers on a straight line without larger angles and openings.										
		z	2	[m]	Top-Up not included										
		L_{all}	80,0	[m]											
		m	18821	[kg]											
			1	1 or 2	1=Open end 2=Hinged Element										
ement is			1	1 or 2	1=Short end towards wind direction 2=Long end towards wind direction										
			1	1 or 2	1=Open end 2=Hinged Element										
ement is			1	1 or 2	1=Short end towards wind direction 2=Long end towards wind direction										
stallation s, struts t or other		T_{va}	32,3	[kNm]	Strut needed!										
ingnar		Stagning		[m]	(see figure 5)										

SAFEPASS™ ZONE MITAT

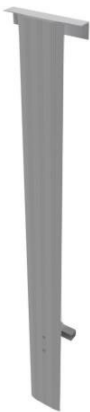
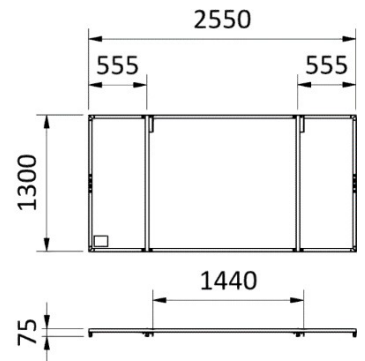


SAFEPASS ZONE -PANEELI

9-760-04-001

Alumiini/teräs/laminaattilevy

36 kg

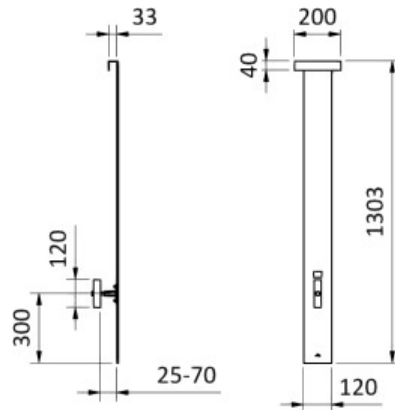


SAFEPASS ZONE -JATKOSLISTA

9-760-04-030

Alumiini

2 kg

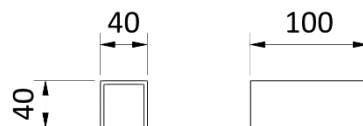
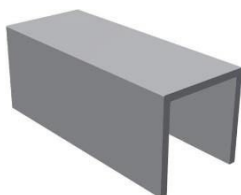


SAFEPASS ZONE -KOHDISTUSPROFIILI

9-760-04-027

Alumiini

0,09 kg



SAFEPASS™ ZONE MITAT

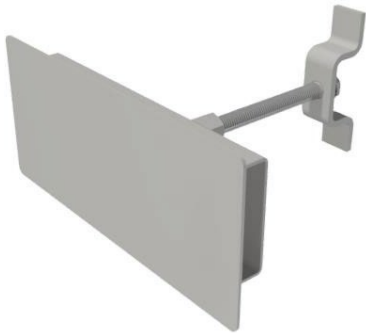
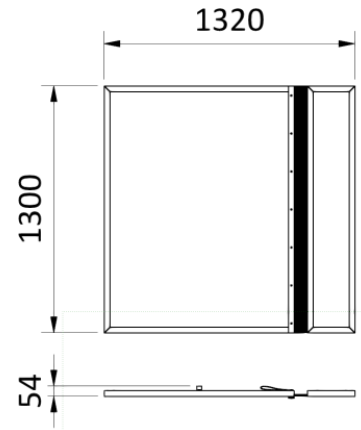


SAFEPASS ZONE -KULMAPANEELI

9-760-04-067

Alumiini/kumi/teräs/laminaattilevy

19,5 kg

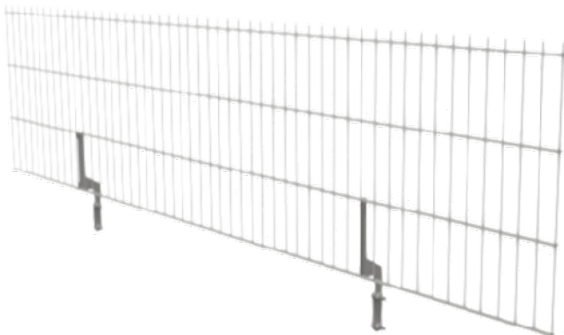
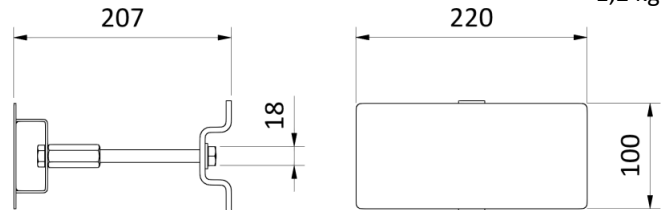


SAFEPASS ZONE KANSI HAARUKKATASKULLE

9-760-04-045

Kuumasinkitty

1,2 kg

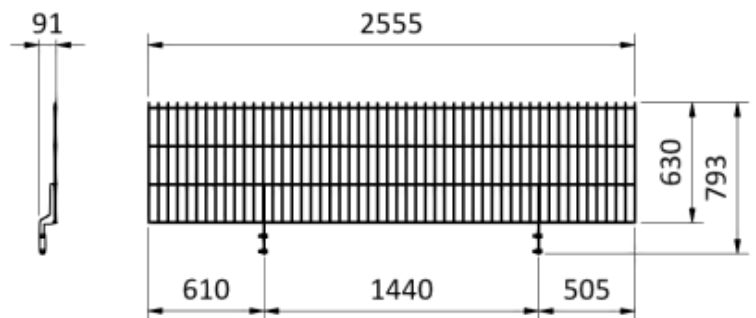


SAFEPASS ZONE TOP-UP

9-760-04-040

Kuumasinkitty

11,6 kg



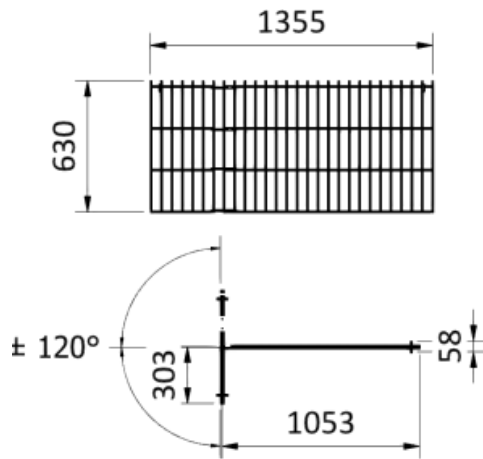
SAFEPASS™ ZONE MITAT

SAFEPASS ZONE TOP-UP KULMAKAPPALE

9-760-04-069

Kuumasinkitty

5,5 kg

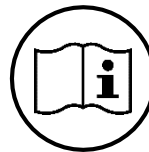


SAFEPASS-TELINKEIINNIKE

9-760-03-143

Kuumasinkitty

4,8 kg



Voidaan käyttää esimerkiksi jäykistämiseen suurilla tuulikuormilla.
Katso lisätietoja/asennusohjeita
I-oppaasta: Road Barrier Accessories .

SAFEPASS™ ZONE MITAT

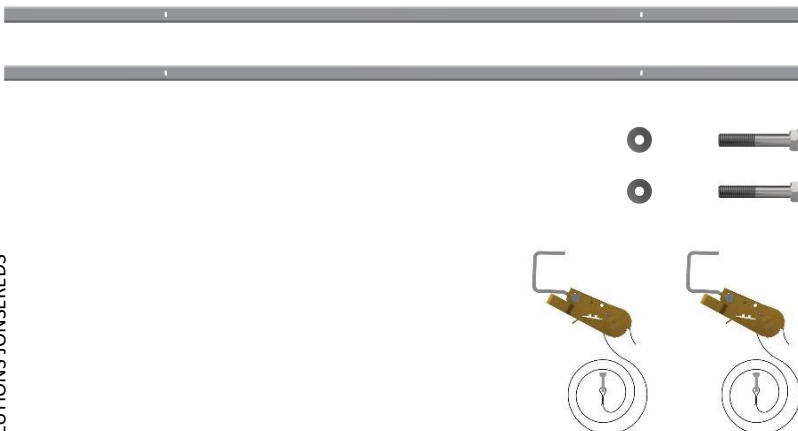
SAFEPASS ZONE -MAINOSPAKETTI, PANEELIJULISTE

- 2x SafePass Zone -mainosprofiili 9-760-04-083
- 4x kuusiokolopultti M6x35 6-50-1-00074
- 4x tavallinen aluslevy M6 (6,4x17x3) 6-52-1-00016



SAFEPASS ZONE -MAINOSPAKETTI, KOKONAAN PEITTÄVÄ JULISTE

- 2x SafePass Zone -mainosprofiili 9-760-04-083
- 2x SafePass Zone -mainosprofiilin kiristin 9-760-04-084
- 2x kuusiokolopultti M6x35 6-50-1-00074
- 2x tavallinen aluslevy M6 (6,4x17x3) 6-52-1-00016



SAFEPASS™ ZONE ASENNUS

SafePass™-ajoneuvoesteiden asentaminen

Aloita asentamalla SafePass-ajoneuvoeste perustaksi asennuskokoonpanolle.

Vyöhykejärjestelmä on yhteensopiva kaikkien ajoneuvoesteiden kanssa (ajoneuvoeste 5,16 m, ajoneuvoeste 2,58 m, päätyelementti 2,65 m ja kulmaelementti).

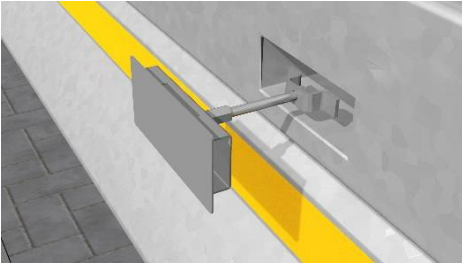


Katso I-opas: ajoneuvoeste.



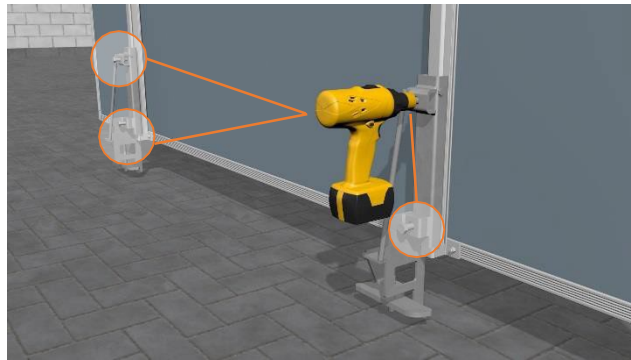
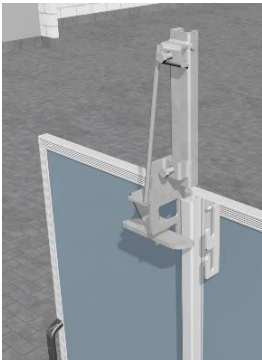
Kannen asentaminen

SafePass™-ajoneuvoesteen haarukkareivät voidaan peittää kiipeilyn estämiseksi ja näkösuojaksi. Tämä on helpointa tehdä ennen paneelien asentamista. Tuo kansi paikalleen ulkoa – kiristä sisäpuolelta mutterinvääntimellä. Varmista, että lukitushelän siivekkeet tarttuvat haarukkataskun reunoihin.



Paneelijalkojen asentaminen

SafePass-paneelien™ jalat toimitetaan erikseen. Asenna pujottamalla jalat paneelipylväisiin ylhäältä käsin ja vedä ne sitten kokonaan alas. On tärkeää, että jalat vedetään kokonaan alas, kunnes ne pysähtyvät! Kiristä sitten mutterinvääntimellä (4 kiristyspaikkaa). *Muista puristusvaara!*

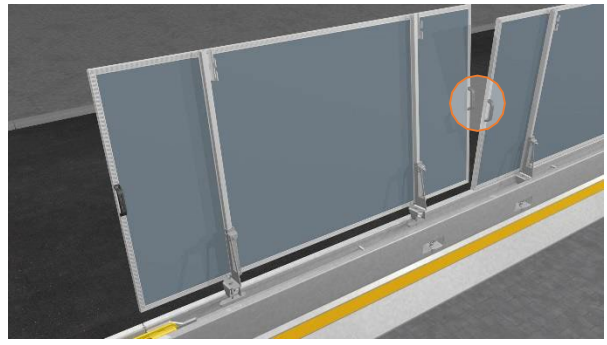
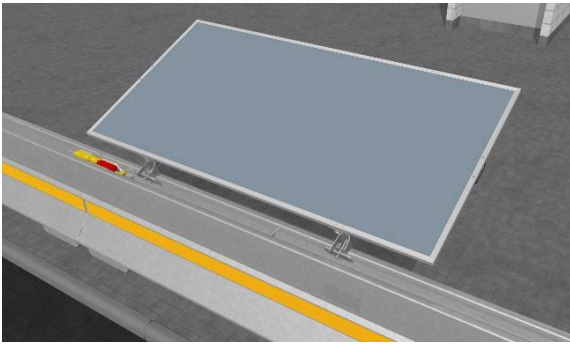


SAFEPASS™ ZONE ASENNUS

Paneelien asentaminen

Työskentele pareittain. Vyöhykejärjestelmän paneelit voidaan asentaa sekä sisä- että ulkopuolelta. Kanna paneeleja yhdessä työtoverin kanssa vaakatasossa. Kallista paneelin jalat esteen yläreunaa vasten ja aseta edestakaisin heiluttamalla paneeli paikoilleen – nyt paneeli voidaan jättää seisomaan asennuskanaavaan. Odota, kunnes kaikki paneelit ja lisävarusteet ovat paikoillaan, ennen kuin kiristät paneelin jalat parhaan tuloksen saavuttamiseksi.

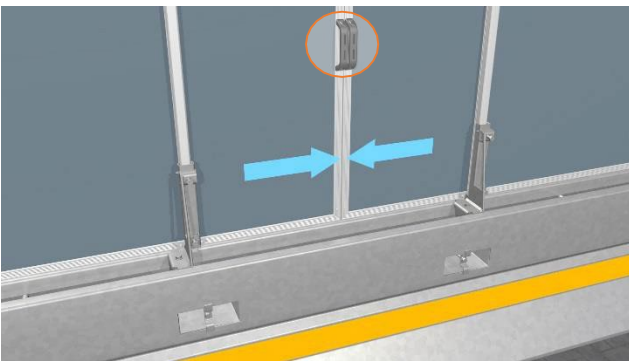
On olemassa puristusvaara, kun paneeleja siirretään ylöspäin heiluttamalla edestakaisin!
HUOM. Kulmapaneelia asennettaessa kiinnikkeet on asennettava vierekkäisten paneelien alle – katso sivu 9.



Kohdista paneelien väliset liitokset.

SafePass™-ajoneuvoesteeseen 5,16 m mahtuu kaksi vyöhykepaneelia. Paneelit työnnetään yhteen esteen keskellä olevasta aukosta. Pyri keskittämään paneelit esteeseen.

Kahden ajoneuvoesteeseen väliseen rakoon paneelit asennetaan noin 5 cm:n välyksellä.



SAFEPASS™ ZONE ASENNUS

Kohdistusprofiilin asentaminen

Jos SafePass™-ajoneuvoesteen 5,16 m paneelien väliin jää rako, käytä kohdistusprofiilia.



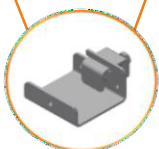
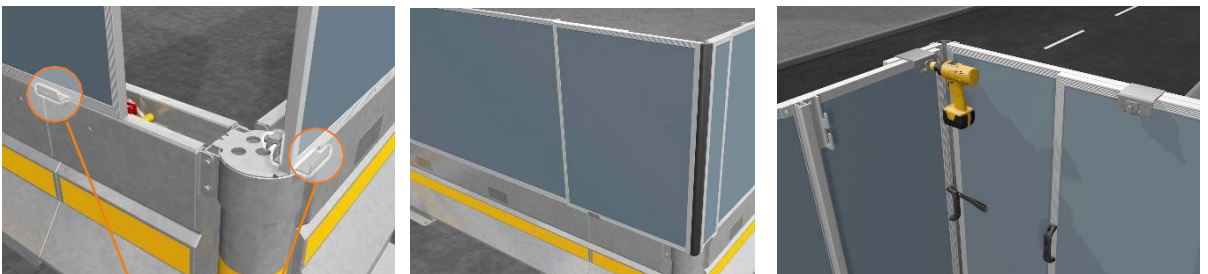
Jatkoslistan asentaminen

Paneelien välinen rako peitetään SafePass™ Zone -jatkoslistalla. Pujota jatkoslista paikalleen ulkopuolelta. Käännä paneelin sisäpuolella oleva kiinnike ylös ja kiristä sitten mutterinvääntimellä. ÄLÄ kiipeä esteelle, jos et yletä työkohteeseen - käytä jakkaraa!



Kulmapaneelin asentaminen

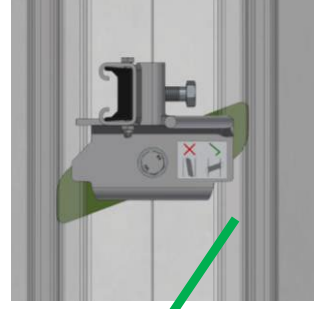
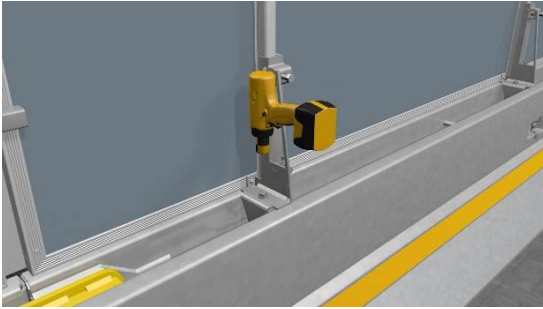
SafePass™-kulmaelementtiin asennetaan SafePass™ Zone -kulmapaneeli. Asenna kiinnikkeet vierekkäisten paneelien alle. Ripusta kulmapaneeli ja asenna kiinnikkeet myös yläreunaan. Kiristä sen jälkeen kaikki kiinnikkeet mutterinvääntimellä (4 paikkaa). *On olemassa vaara, että kulmapaneeli kaatuu ulospäin ennen kiinnikkeiden kiristämistä – ole varovainen.*



SAFEPASS™ ZONE ASENNUS

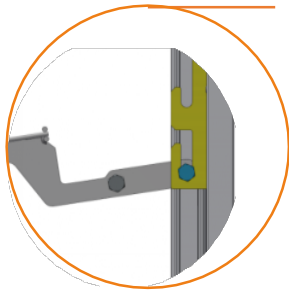
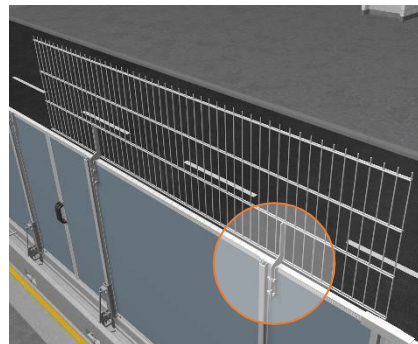
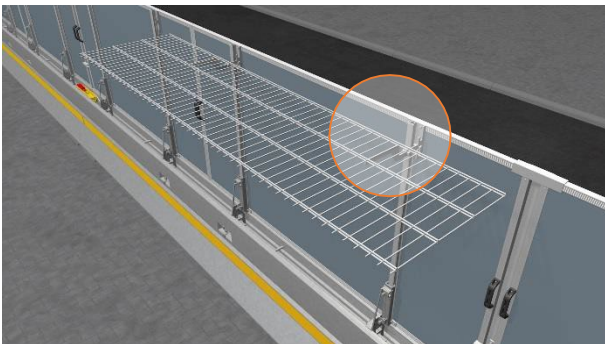
Kiristä paneelit

Kun kaikki paneelit ja liitokset on koottu, paneelin jalat kiristetään mutterinvääntimellä. Tarkista, että kiinnikkeen siiveke on tarttunut esteen t-uraan!

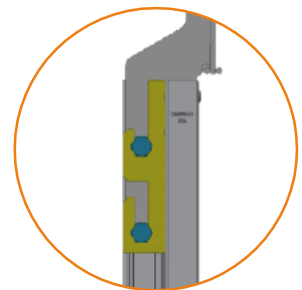
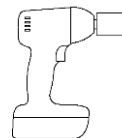


Top-up-osan asennus

Vyöhykejärjestelmän murtosuojausparantamiseksi voidaan asentaa Top-up-osa. Pujota Top-up-osan alemmat ruuvit paneelien kiinnikkeiden alempiin uriin. Kallista seuraavaksi verkkoa ylöspäin niin, että ylemmät ruuvit kiinnittyvät konsolien ylempiin uriin. Kiristä sen jälkeen mutterinvääntimellä (4 paikkaa).



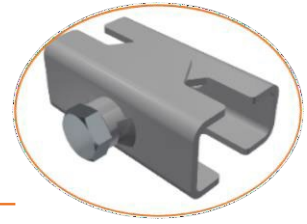
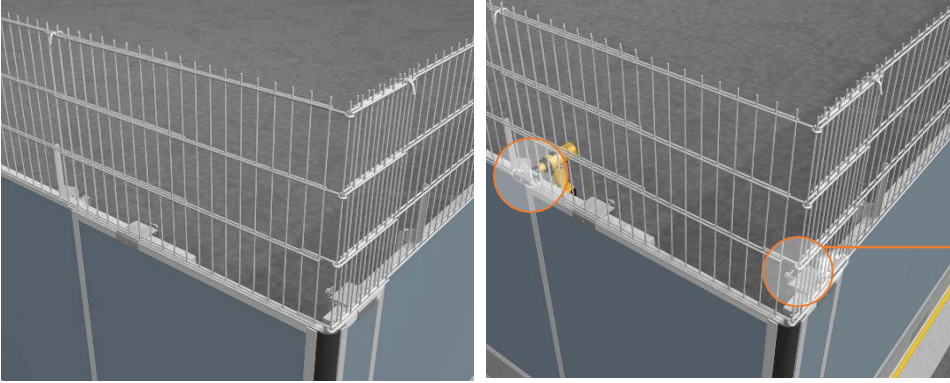
4x



SAFEPASS™ ZONE ASENNUS

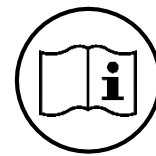
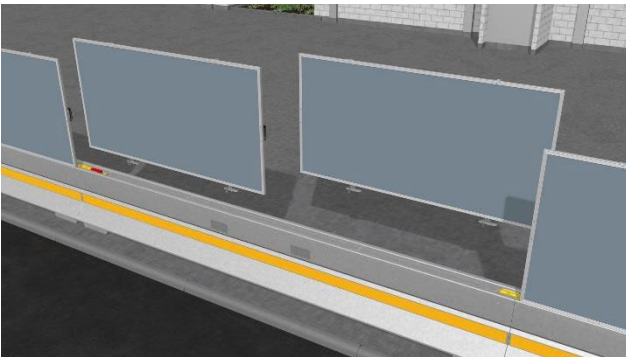
Top-up-kulman asennus

Työskentele pareittain. Käytä kulmissa Top-up-kulmaa. Löysää kiinnikkeet kulmaverkosta. Ripusta sitten verkkoon vierekkäisillä verkoilla. Pujota seuraavaksi kiinnikkeet molempien verkkojen läpi ja kiristä mutterinvääntimellä.



Aukkojen tekeminen

Löysää paneelijalkoja ja liitoksia, joihin aukko tehdään. Poista jatkoslista ja paneelit. Noudata sitten ohjeita: *I-opas: SafePass-ajoneuvoeste.*



Katso *I-opas: ajoneuvoeste.*

SAFEPASS™ ZONE ASENNUS



MAINOSPAKETTI, PANEELIJULISTE

1. Kiinnitä ylempi mainosprofiili ruuveilla ja aluslevyillä. Aluslevyn tulee olla profiilin ja ruuvien pään välissä.
2. Pujota juliste niin, että se roikkuu paneelin päällä.
3. Pujota toinen mainosprofiili paikalleen julisteen alareunaan ja kierrä ruuvit ja aluslevyt paikoilleen.
4. Kiristä ruuvit. Paina samalla kiskoa alas niin, että juliste jännittyy.



MAINOSPAKETTI, KOKONAAN PEITTÄVÄ JULISTE

1. Kiinnitä ylempi mainosprofiili ruuveilla ja aluslevyillä. Aluslevyn tulee olla profiilin ja ruuvien pään välissä.
2. Pujota juliste niin, että se roikkuu paneelin päällä.
3. Pujota toinen mainosprofiili paikalleen julisteen alareunaan.
4. Kiinnitä kaksi kiristysnauhaa pujottamalla niiden ratsastajat alempaan mainosprofiiliin – yksi kummaltakin puolelta.
5. Vedä nauhat ajoneuvoesteen alle, kiinnitä kiristimet esteen yläreunaan ja kiristä nauhat.



Juliste - Ota yhteyttä myyntiedustajaasi.

Purkaminen

Noudata tätä I-opasta päinvastaisessa järjestyksessä järjestelmän purkamiseksi.

SAFEPASS ZONEN PAKKAAMINEN

Pakkaaminen

Paneelit ja paneelijalat pakataan erikseen. Lisätietoja paneelilaatikosta – *katso I-opas: Paneeli. Laatikko.*

PANEELILAATIKKO 9-70-000013 ilman paneeleja: 61,8 kg
PANEELILAATIKKO, jossa 13 paneelia (ilman jalkoja): 448,7 kg

SULJETTU LAATIKKO 970000045



Katso I-opas: Paneelilaatikko

Kierrätys

Tuotteet tai tuotteiden osat, joita ei voida käyttää, on mahdollisuuksien mukaan kierrätettävä.



SAFEPASS™ YHTEYSTIEDOT

Tekninen tuki

Jos sinulla on kysyttävää, ota meihin yhteyttä:

Safety Solutions Jonsereds AB

Lägervägen 3

SE-832 56 Frösön

Puhelin +46 (0)10 498 15 00

jonsereds.com