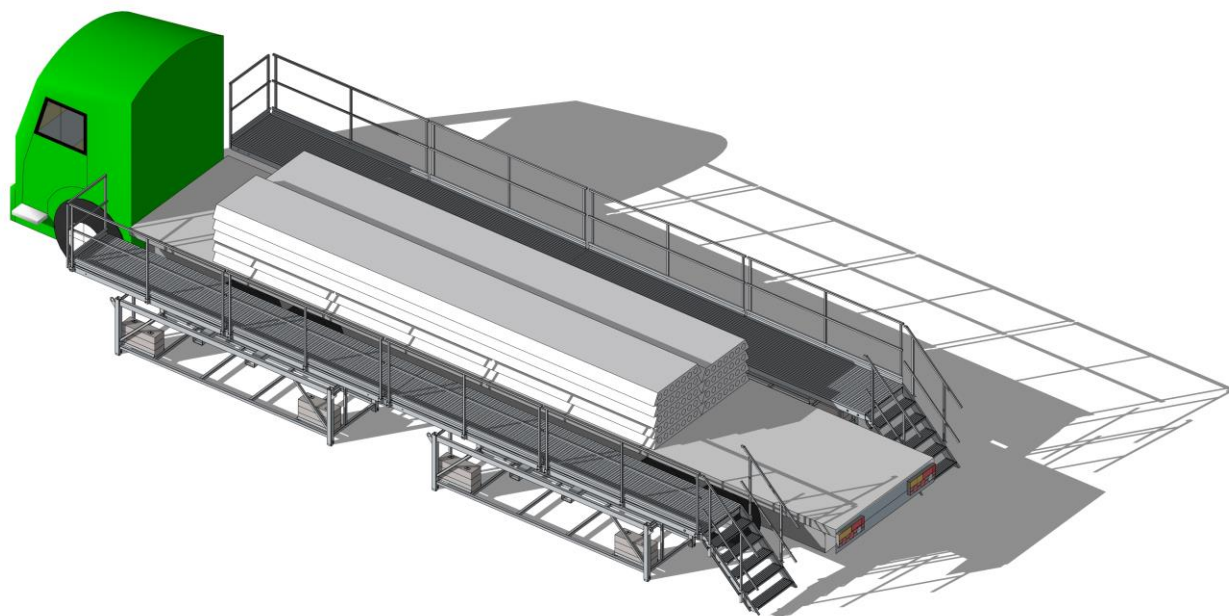


EPT Elementtipurkuteline

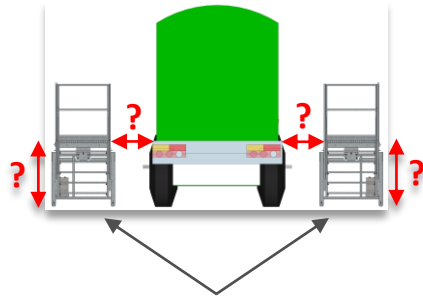


Yleistä tietoa

Käytä Turvavarusteita!

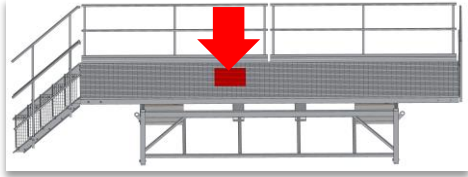


Tarkista välimatka ja korkeus!

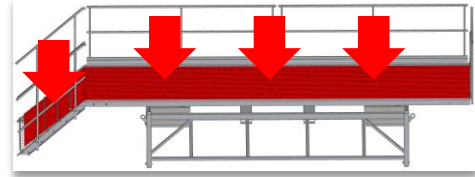


Käytä telineitä molemmalla puolella!

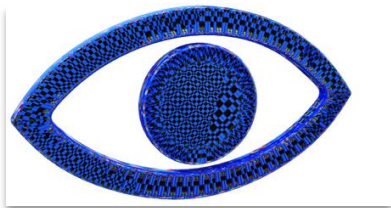
Pistekuorma: max. 150 kg



Jaettu kuorma: 200 kg/m²

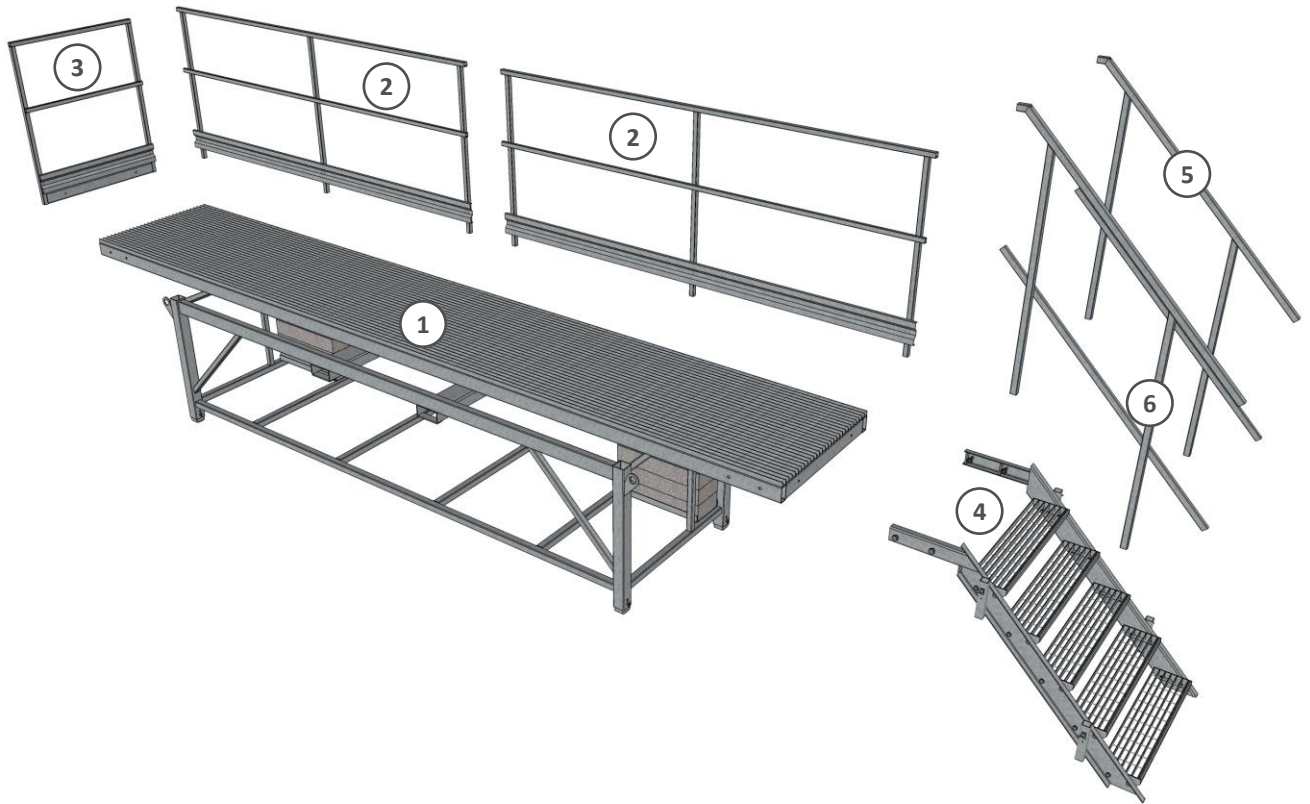


Tarkasta EP-Teline silmämääräisesti
Aina ennen käyttöä!



Pidä EP-Teline puhtaana lumesta,
liasta ja esineistä!

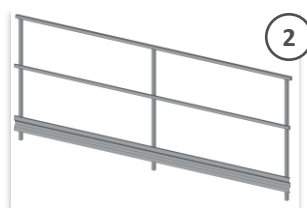
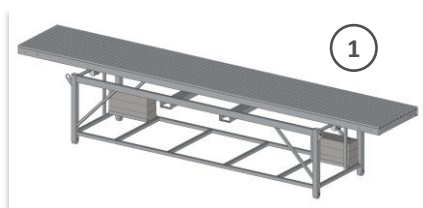




Elementtipurkuteline, moduuli
Tuoteno: 2079780 / 764 kg

Telinekaide – pitkä sivu
Tuoteno : 2079786 / 21 kg

Telinekaide – pääty
Tuoteno : 2079787 / 9 kg



Porras
Tuoteno : 2079770 / 65 kg

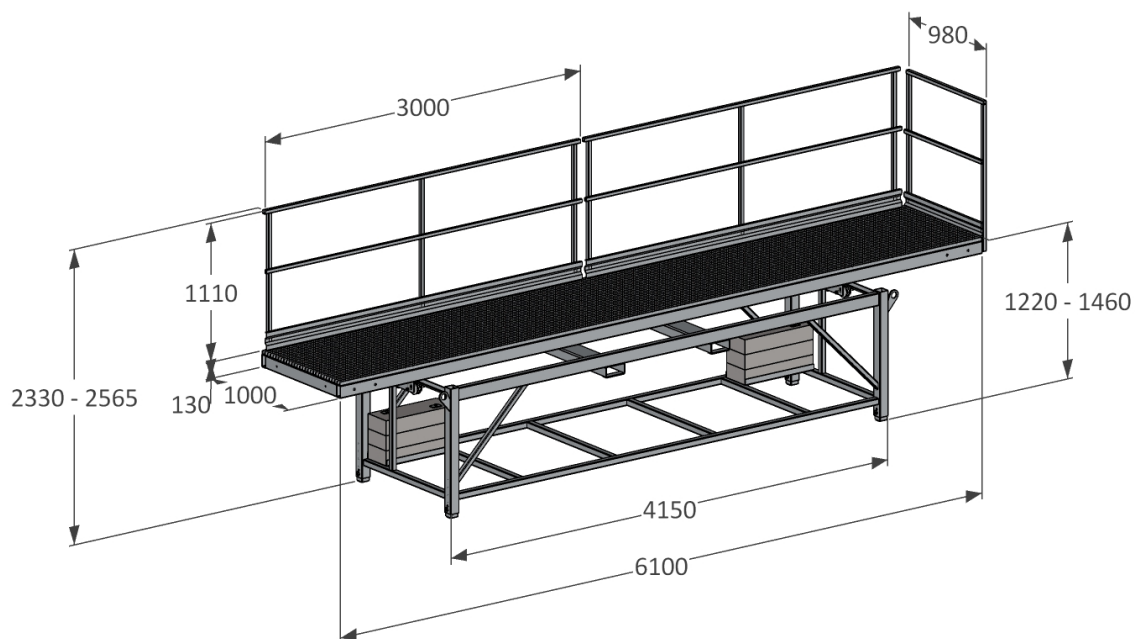
Porraskaide - vasen
Tuoteno : 2079772L / 8 kg

Porraskaide - oikea
Tuoteno : 2079772R / 8 kg



Elementtipurkuteline (Parijärjestelmä)

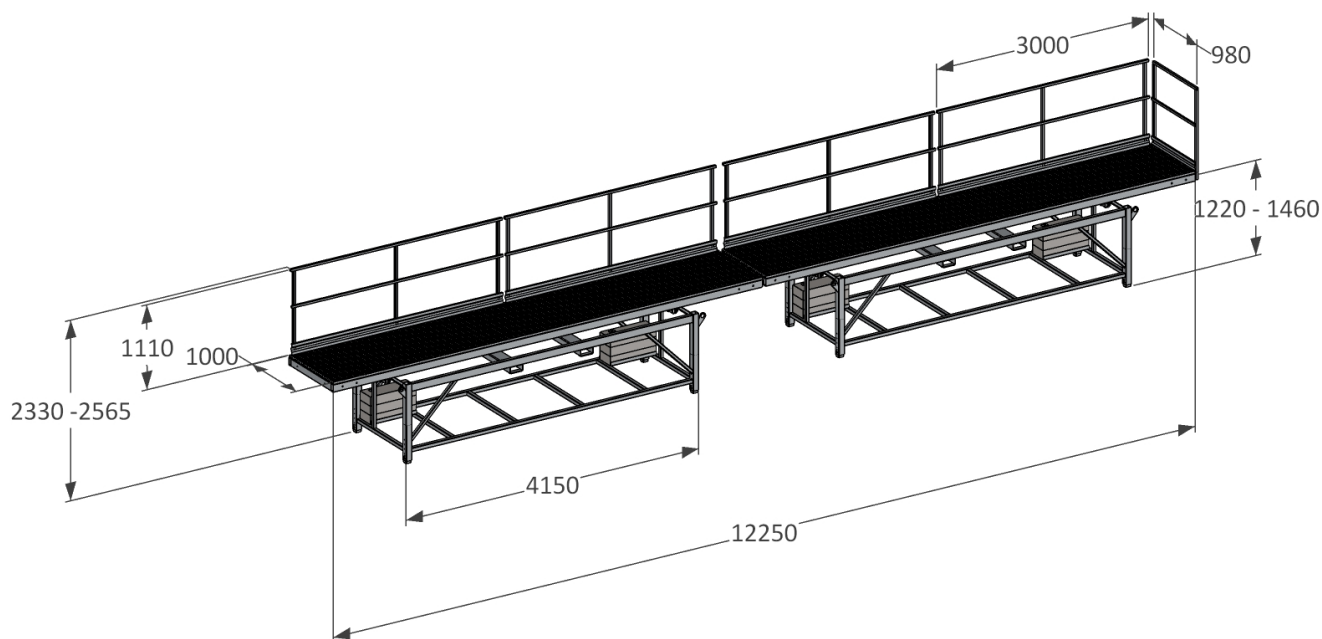
Tuoteno: 2079760
812 kg



[mm]

No.	Tuoteno	Määrä	Tuote	Kuva
1	2079780	1	Elementtipurkuteline, moduuli	
2	2079786	2	Telinekaide – pitkä sivu	
3	2079787	1	Telinekaide – pääty	
4	2308301	6	Betonijalka	

Elementtipurkuteline (Tupla parijärjestelmä)

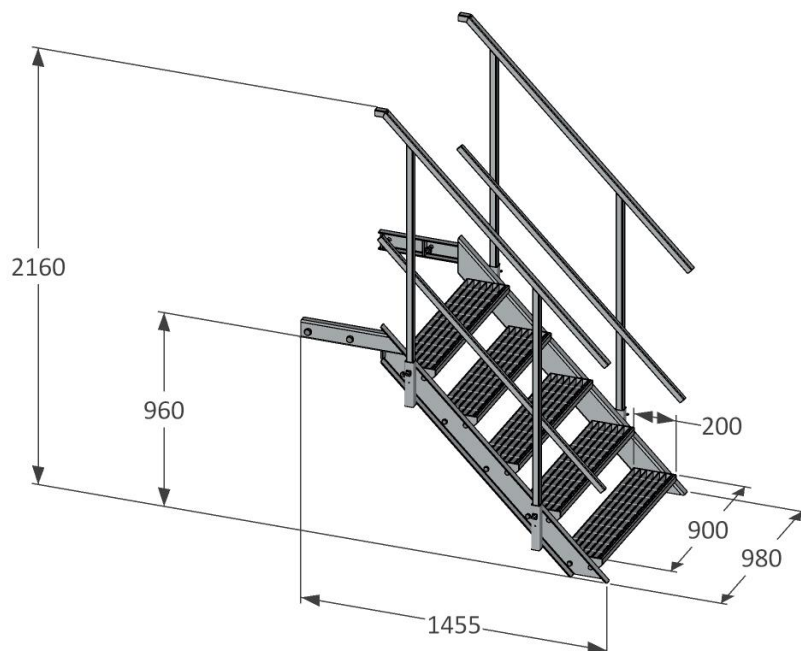


[mm]




No.	Tuoteno	Määrä	Tuote	Kuva
1	2079780	2	Elementtipurkuteline, moduuli	
2	2079786	4	Telinekaide – pitkä sivu	
3	2079787	1	Telinekaide – pääty	
4	2308301	12	Betonijalka	

Porras

Tuoteno : 2079761
81 kg

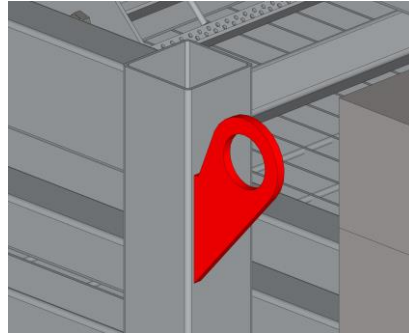
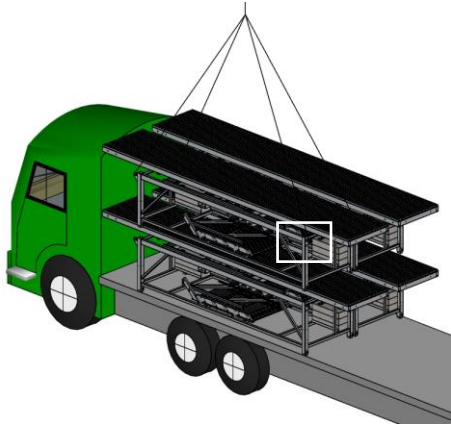


[mm]

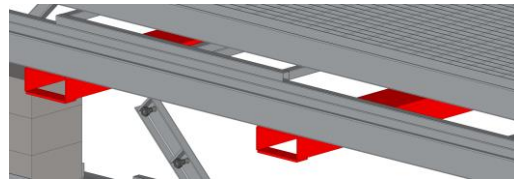
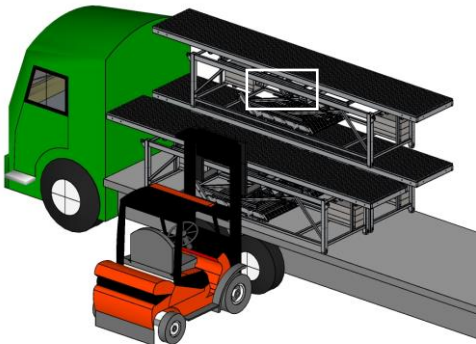
No.	Tuoteno	Määrä	Tuote	Kuva
1	2079770	1	Porras	
2	2079772L	1	Porraskaide - vasen	
3	2079772R	1	Porraskaide - oikea	

1 Pura nosturilla tai trukilla / kurottajalla

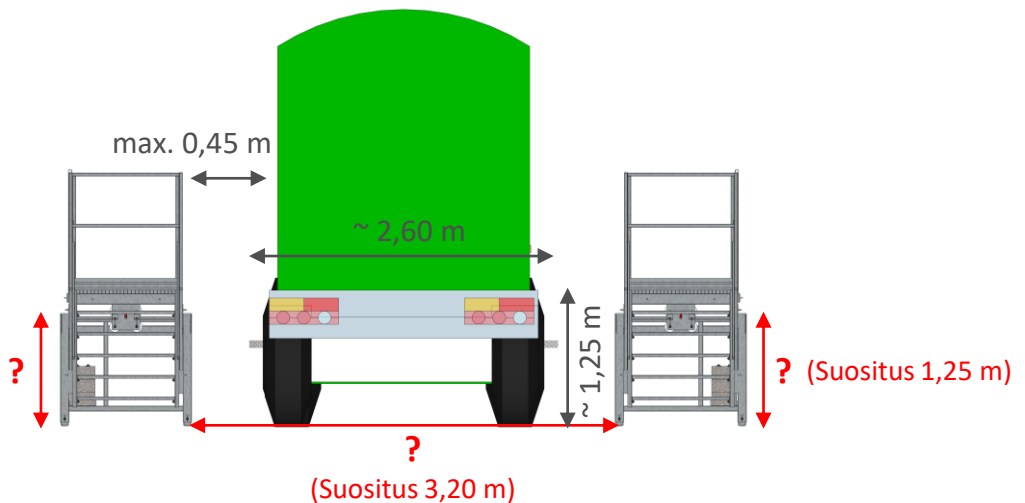
a



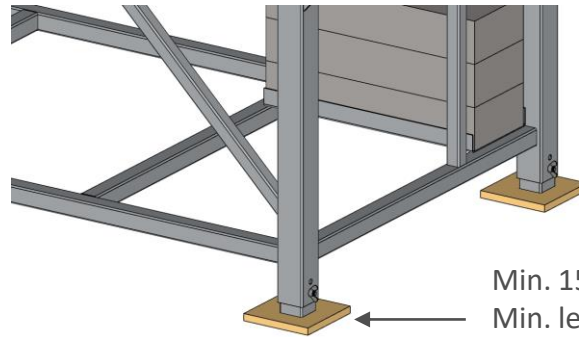
b



2 Tarkista korkeus ja välimatka telineiden välillä

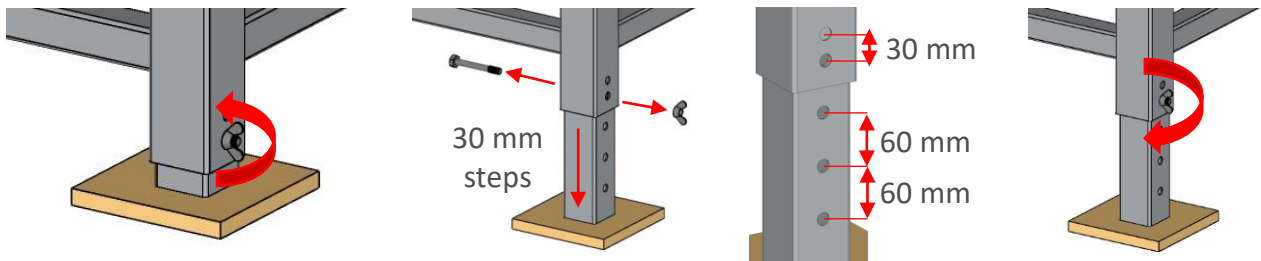


3 Käytä jalkojen alla neliskulmaista laattaa (EN 74)

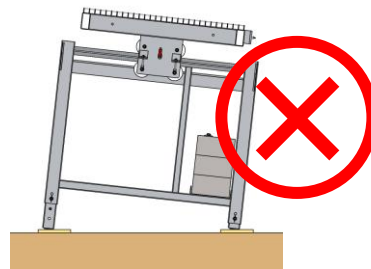
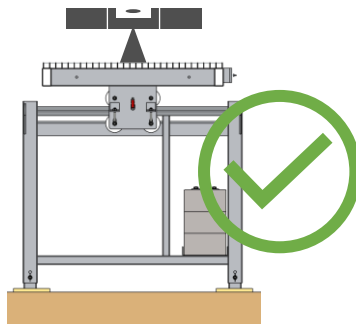


Min. 150 cm²
Min. leveys 120 mm
Minimi 6 mm materiaali

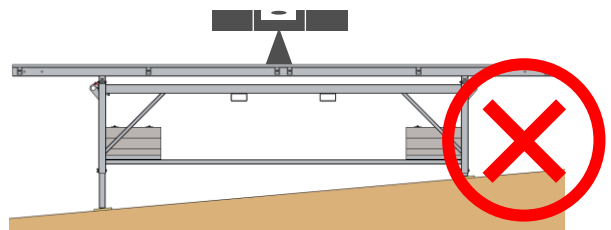
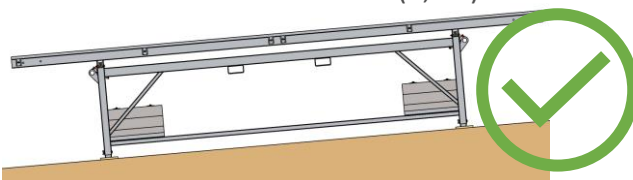
4 Säädä telineen korkeus



Huomio kaltevuus!

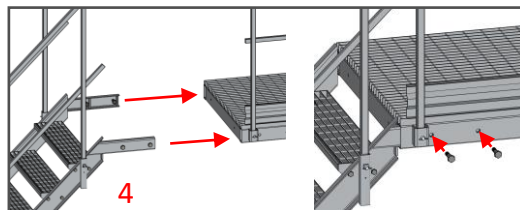
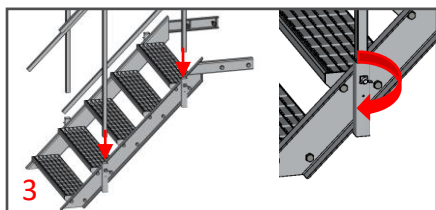
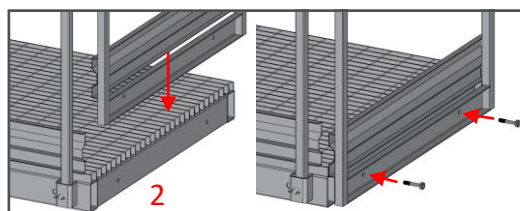
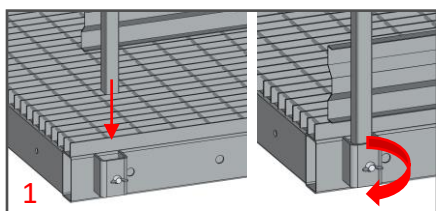
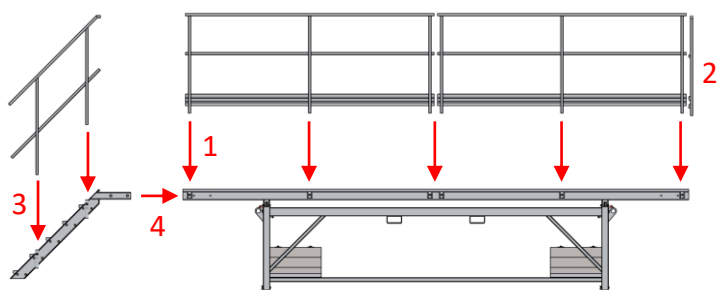


Max. maankaltevuus 2° (3,5%)

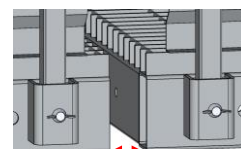
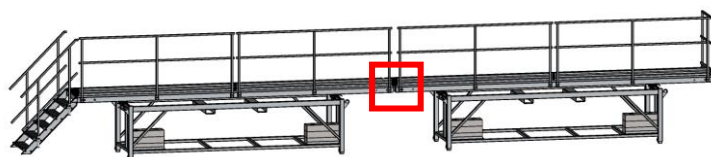
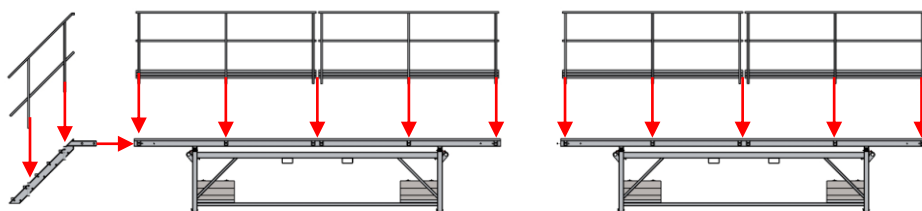


5 Kiinnitä kaikki osat telineeseen (kaiteet, porras)

a Parijärjestelmä



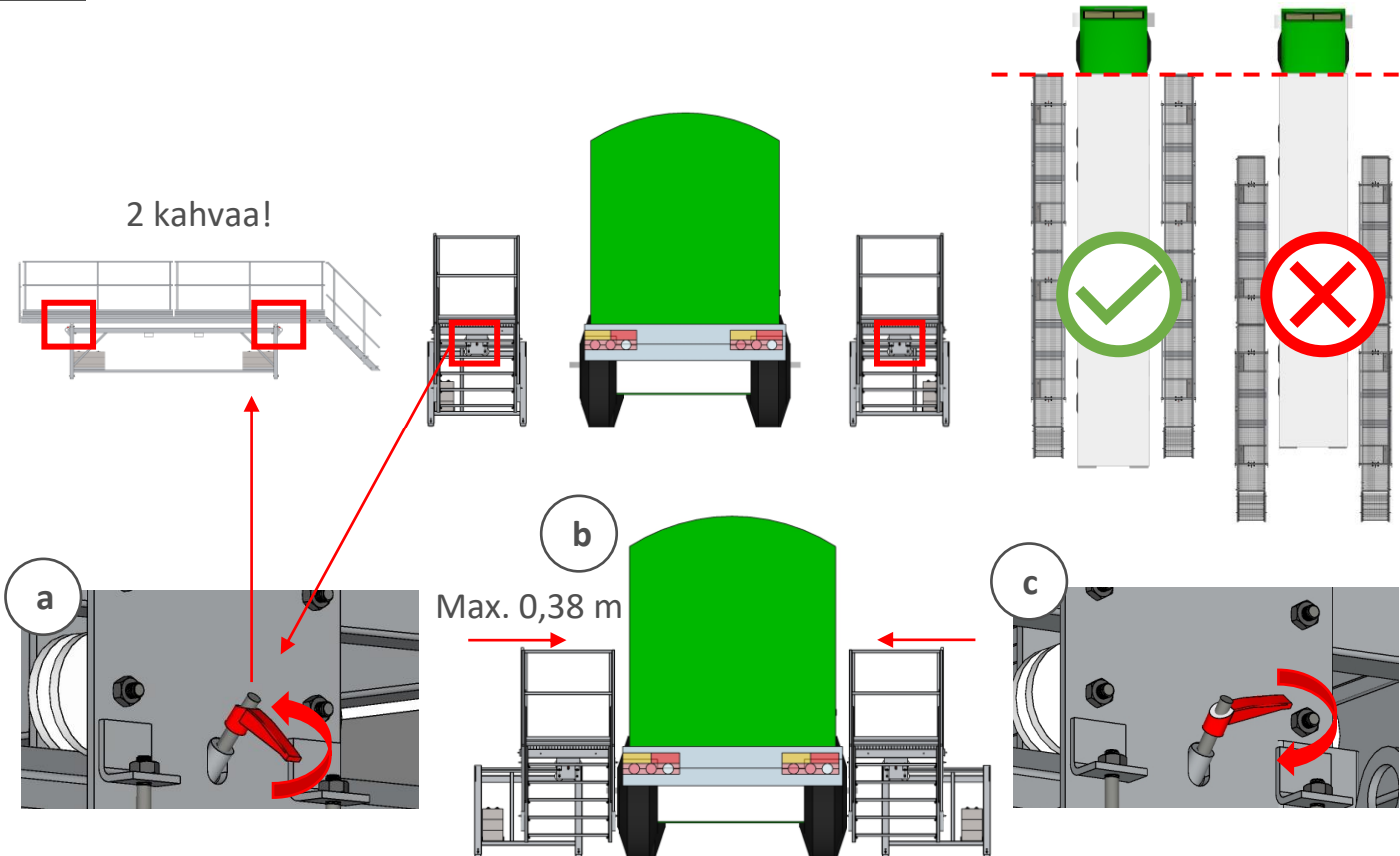
b Tulpa parijärjestelmä



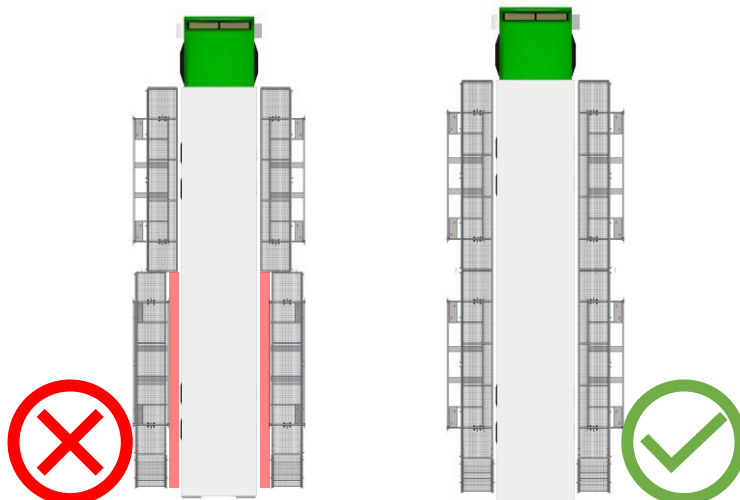
max. 50 mm kahden telineen välissä

Työskentely telineellä

1 Siirrä tasot kiinni vaunua vastaan (valmistaudu käyttämään telinettä)

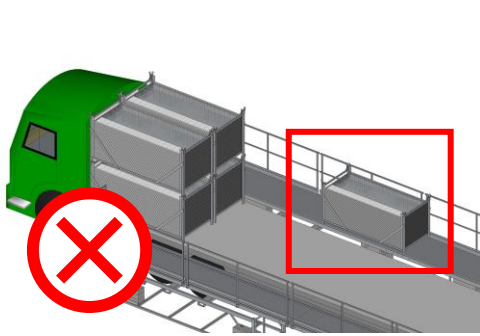


Käytä telinettä ainoastaan kun tasot on siirretty vaunua vastaan!

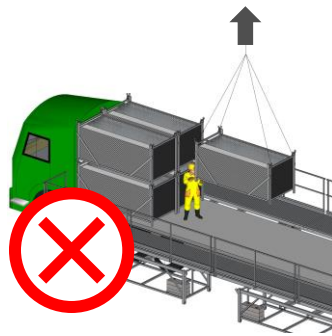


Työskentely telineellä

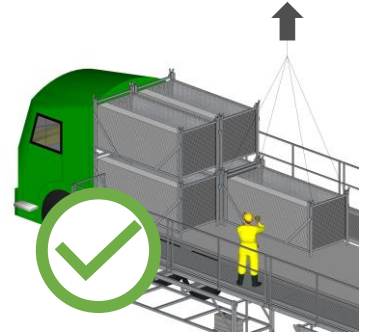
2 Kuorman purku



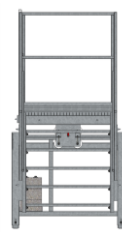
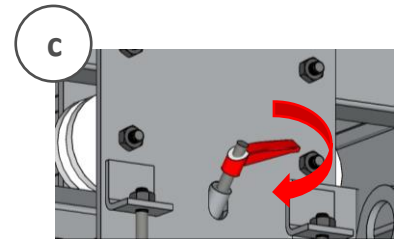
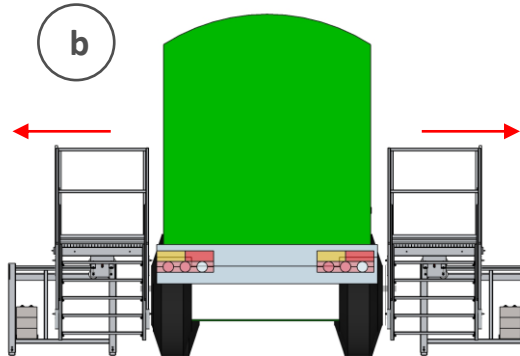
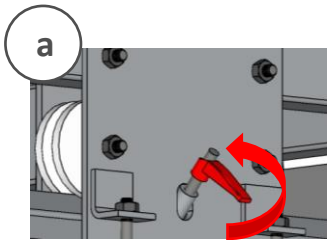
Älä käytä telinettä varastointiin!



Kuormalavan päällä oleskelu purun aikana kielletty!



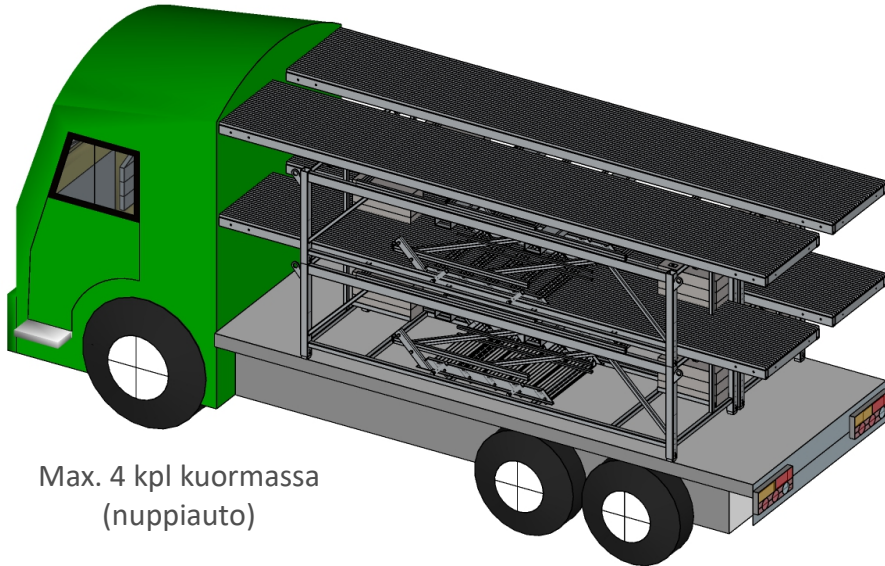
3 Siirrä tasot sisään (ennen kuin rekka lähtee)



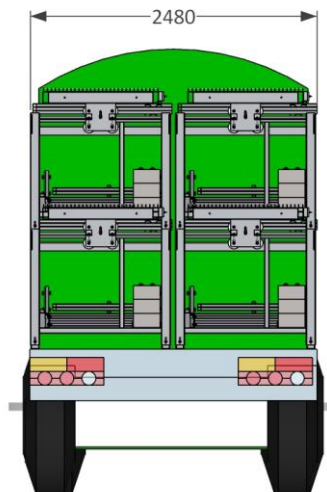
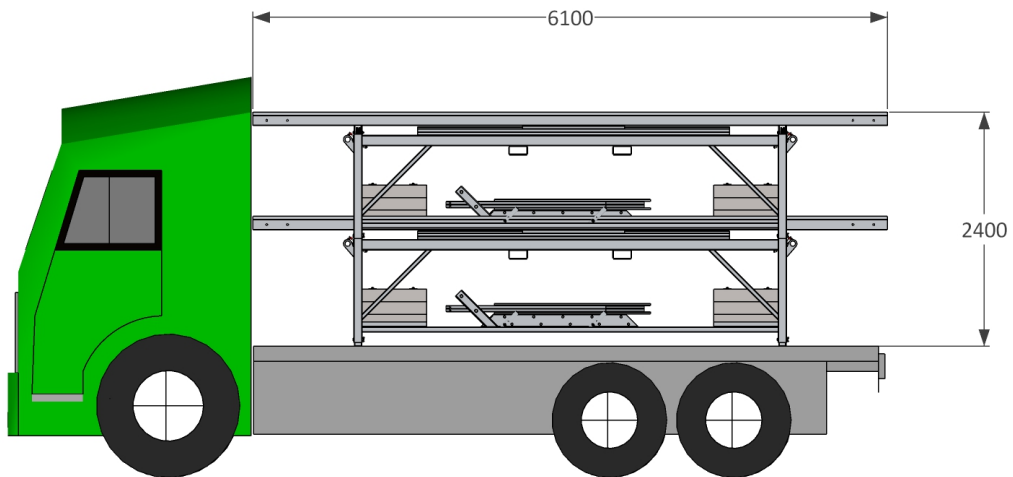
Valmis seuraavaan purkuun!



Pakkaminen ja kuljetus



Max. 4 kpl kuormassa
(nuppiauto)



[mm]

Tammet Oy
Metallikutomonkatu 1
10600 Tammisaari

www.tammet.fi
info@tammet.fi
+358 201 450 201

