



Suojakaiteet ja putoamissuojaus

RAMIRENT

Konevuokraamo palveluksessasi

Ympäristöä säästävää putoamissuojia

Välineiden vuokraaminen on jo sinänsä fiksu ympäristön kannalta. Ramirent on vienyt GuardLite™:n kanssa ympäristöajattelun pidemmälle.

Alumiinin uusiotuotanto on energiaintensii-
vinen prosessi. Siksi olemmekin kehittäneet
helposti korjattavan ja kierrätettävän järjes-
telmän.

Ympäristön kannalta kestävydessä on kyse
siitä, että otetaan talteen ja kierrätetään
kaikki resurssit, esimerkiksi loppuun
kuluneet GuardLite™-tuotteet.



Sisältö

Ramirent suojakaiteet	4-5
Suojakaidetta koskevat lait ja säädökset	6
EN 13374-laatuileima	7
GuardLite™-putoamissuojajärjestelmän pikaopas	8-11
GuardLite™-putoamissuojajärjestelmä	12-18
GuardLite™ Maxi -putoamissuojajärjestelmä	19-23
Combisafe-järjestelmän	24-52
Vepe-järjestelmä	53-64
Kevytpaneeli-kaidejärjestelmän osat	65
Kevytpaneeli-kaidejärjestelmä	66-67
Alufix turvakaidejärjestelmän asennusohje tasakatoille	68
Alufix kaide-elementtien kuljetuskasetit	69
Turvaverkot	70
Turva-orret ja Miller Durahoist -kolmijalka	71



**Palvelemme asiakkaita
maanlaajuisesti yli
50 vuokraamon verkostolla**

Ramirent suojakaiteet



Turvallinen työmaa nopeammin ja vaivattomammin

Työmaalla turvallisuus on tärkeintä. Putoamiset ovat suuri riski työntekijöiden turvallisuudelle, siksi putoamissuojaus on tehtävä huolella. Sinun ei kuitenkaan tarvitse käyttää aikaasi putoamissuojauksen suunnitteluun ja toteuttamiseen — teemme sen puolestasi.

Asiantuntijamme kartoittavat putoamissuojauksen tarpeesi ja laativat sinulle täydellisen ratkaisun, joka sisältää kaiken suunnittelusta aina kaluston asentamiseen ja purkamiseen asti. Ramirentin avulla saat turvallisemman työmaan helposti.

Työtasot, telineet ja tikkaat ovat aiheuttaneet talonrakennustoiminnan kuolemanturmista yli 40 %. Useimmiten niihin liittyy putoaminen. Tyypillisimpiä paikkoja, joista putoaan, ovat mm. holvin reunat, palkit, vesikatkon reunat, holviaukot, telineet, työpukit, tikkaat, portaat ja muotit. Lähes kaikki putoamistapaturmat olisivat olleet estettävissä putoamissuojaus suunnitelman ja oikean turvakaluston käytöllä.

Mikä on suojarakenne

Suojarakenteella tarkoitetaan suoja-kaiteita, suojakansia, suojakatoksia sekä suojaverkkoja, joiden tehtävänä on ihmisten ja esineiden putoamisen estäminen. Ensisijaisesti putoamisvaara torjutaan ns. teknisin keinoin. Toissijaisesti vaara voidaan torjua turvavaljailla köysineen. Turvavaljaat

tulevat kyseeseen, mikäli tekninen suojaus ei työn luonteen vuoksi ole mahdollista.

Milloin suojakaide on rakennettava

Suojakaide on rakennettava aina, kun putoamiskorkeus on yli 2 m ja muulloinkin, jos tapaturman vaara on olemassa. Putoamiskorkeudesta riippumatta portaat ja porrastasot on varustettava kaiteella. Jos porrastasot rajoittuu seinään, ei tarvita suojakaidetta, mutta tällöin on rakennettava tarvittaessa erillinen käsijohde.

Millainen suojakaiteen tulee olla

Suojakaiteen suojauskorkeuden on oltava vähintään 1,0 m. Kaiteeseen kuuluu aina myös välijohde, joka sijoi-tetaan siten, ettei pystysuora vapaa tila ole 0,5 m suurempi. Jalkalistan korkeuden tulee olla vähintään 0,1 m, suositellaan 0,15 m. Kaltevien kattojen ja vastaavien paikkojen reunoilla turvakaiteen suojauskorkeutta on lisättävä tarvittavissa määrin käyttämällä lisävaakajohteita. Suojakaiteen on oltava pituussuunnassa niin yhtenäinen, ettei vaakajohteiden pään ja seinän muun vastaavan rakenteen välinen rako ylitä 0,25 m. Suositeltava vaihtoehto kaidejohteeksi on teräsverkkoelementti.

Jalkalista

Jalkalistan käytön tarkoituksena on estää esineiden putoaminen työtasoilta ja kulkuteiltä. Jalkalista parantaa myös kaiteen suojaustehoa henkilöiden putoamisen estämiseksi. Suojakaide on aina varustettava jalkalistalla. Jalkalistan minimikorkeus on 0,1 m. Tarvittaessa on käytettävä suurempaa korkeutta, joskus jopa umpirakennetta riskistä riippuen.

Kaidepylväiden kriittinen kohta on työmaalla toteutettava kiinnitys rakenteisiin. Kiinnityksen ja kaiderakenteen on kokonaisuutena täytettävä edellä mainitut vaatimukset.

Puurakenteiset suoja-kaiteiden johteet

Mitotettaessa puurakenteisten suojakaiteiden johteita sallittujen jännitysten menetelmällä, on yleensä sallittu korottaa sallittuja jännityksiä 50 % tavanomaisten puurakenteiden mitoituservoista. Näin ollen puukaiteen 50 x 100 mm² suurin sallittu jänneväli sallittujen jännitysten menetelmällä laskettuna on seuraava:



Työmaatarkastukset

Rakennustyömaalla työtelineiden ja niille johtavien kulkusiltojen sekä suojarakenteiden rakenne ja kunto on ennen niiden käyttöönottoa tarkastettava. Tarkastuksessa on kiinnitettävä erityistä huomiota tuki- ja suojarakenteisiin. Työtelineet ja suojarakenteet saa ottaa käyttöön vasta sitten, kun ne ovat käyttöön otettavilta osiltaan valmiit ja niille on tehty käyttöönottotarkastus. Työtelineiden ja suojarakenteiden turvallisuutta seurataan viikottaisissa kunnossapitotarkastuksissa sekä päivittäisen valvonnan yhteydessä. Työmaatarkastukset tehdään työmaan vastuuhenkilön toimesta. Tarkastuksista on laadittava pöytäkirja. Työturvallisuutta vaarantavat viat on korjattava välittömästi.

Tehtävät ja vastuut putoamissuojauksen toteuttamisessa

Eri tahojen tehtävät ja vastuut ovat pääsääntöisesti seuraavat, ellei muusta ole erikseen sovittu:

Rakennuttaja esittää turvallisuusasiakirjassa putoamissuojauksen järjestämistä varten turvallisuustiedot vaaroista sekä huolehtii työtelineiden ja suojarakenteiden käytön yleisistä edellytyksistä.

Päätoteuttaja järjestää putoamissuojauksen työmaalle.

Jokainen työnantaja ja itsenäinen työnsuorittaja huolehtii, että työssä käytetään turvallisuusvaatimusten mukaisia ja käyttötarkoitukseen sopivia työtelineitä ja tarpeellisia suoja-rakenteita.

Työntekijän on ohjeiden mukaisesti käytettävä työtelineitä ja suojarakenteita siten, että hän ei aiheuta vaaraa itselleen tai muille työntekijöille. Työntekijän on asennettava työn tekemisen ajaksi poistamansa suojarakenne tai telineenosia paikoilleen sekä ilmoitettava havaitsemansa työturvallisuutta vaarantavasta viasta ja puutteesta.

Työtelineiden ja suojarakenteiden käytöstä on annettava työntekijöille opetusta ja ohjausta.



Suojakaidetta koskevat lait ja säädökset

VnA 205/2009 on Suomessa käytetty asetus, joka asettaa tiettyjä vaatimuksia suojakaiteille.

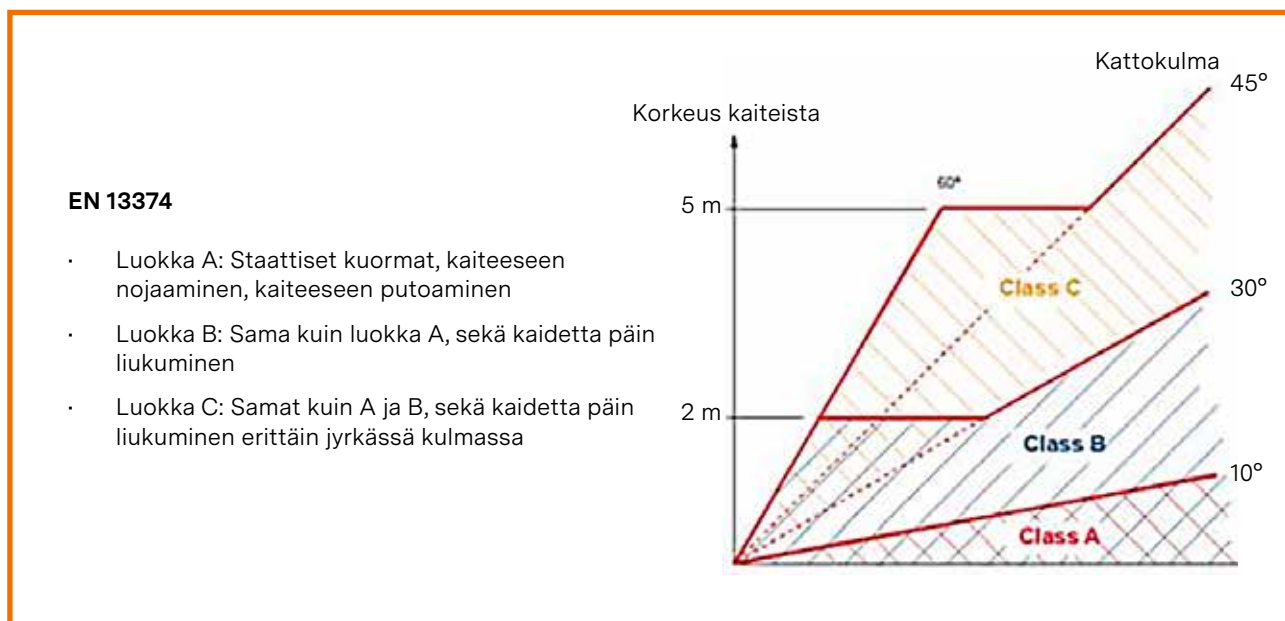
” Sellaisten työtasojen ja kulkuteiden vapailta sivuilla, joilta voidaan pudota kahta metriä korkeammalta, sekä muulloinkin, milloin on olemassa erityinen tapaturman tai hukkumisen vaara, on oltava suojakaiteet tai muut suojarakenteet. Telineiden työtasot on varustettava kaiteilla, jos putoamiskorkeus on yli 2 metriä. Tehtäessä valutöitä yli 2 metrin korkeudella siirrettävän muotin yläreunasta, valua varten on järjestettävä kaitein suojattu työtaaso. Portaat ja porrastasot on vapailta sivuiltaan varustettava koko pituudeltaan suojakaiteilla. Portaat, joissa ei tarvita suojakaidetta, on tarvittaessa varustettava erillisellä käsijohteella.”

Suojakaiteen lujuutta käsitellään liitteessä 6:

” Suojakaiteen käsijohteen, kaidepylvään ja niitä vastaavien rakenteiden on ilman pysyviä muodonmuutoksia kestävä putoamista estävissä suunnissa epäedullisimmin sijoitettu 1,0 kN:n suuruinen pistekuorma. Välijohteen, jalkalistan tai ne korvaavan rakenteen on kestävä epäedullisimmin sijoitettu 0,5 kN:n suuruinen pistekuorma. Pistekuorman aiheuttama taipuma tai siirtymä suojakaiteessa tai sen rakenneosassa saa olla enintään 100 millimetriä. Elementtitelineen suojakaidetta koskevista vaatimuksista määrätään erikseen standardissa SFS-EN 1004.”

EN 13374 -standardi

Toinen asetus mitä Suomessa käytetään on Euroopan yhteinen standardi EN13374. EN13374-standardi asettaa suojakaiteelle huomattavasti kovemmat vaatimukset mitä VnA. Suojakaiteiden testauksessa otetaan huomioon kattokulma, putoamiskorkeus, putoavan ihmisen tuoma lisäkuorma, tuulikuormat, sekä kaiteen johteiden välejä tarkastellaan paljon tarkemmin.



EN 13374 -laatuleima

EN 13374 on eurooppalainen standardi, joka määrittää, minkälainen ja miten testattu suojakaiteen tulee olla, jotta sen tarjoama suoja on luotettava.

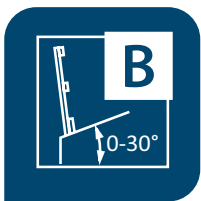
On tärkeää valita oikeat tuotteet oikeaan käyttökohteeseen. Muun muassa ovi- ym. aukoille sekä luokituksen mukaisille vahvuuksille on olemassa erilaisia vaatimuksia. Esimerkiksi C-luokan järjestelmän on kyettävä pysäyttämään henkilö, joka liukuu alas jyrkkää kattoa. Se asettaa luonnollisesti aivan toisenlaisia vaatimuksia kuin tilanne, jossa henkilö kaatuu kohti valvissa olevaa kaidetta.

EN 13374 -standardin vaatimukset täyttävä suojakaide täyttää automaattisesti myös työsuojeluviranomaisten vaatimukset.



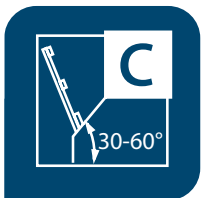
A-luokka

0–10° kallistuksille. Kaiteen aukon maksimikoko 470 mm. Staattiset kuormat.



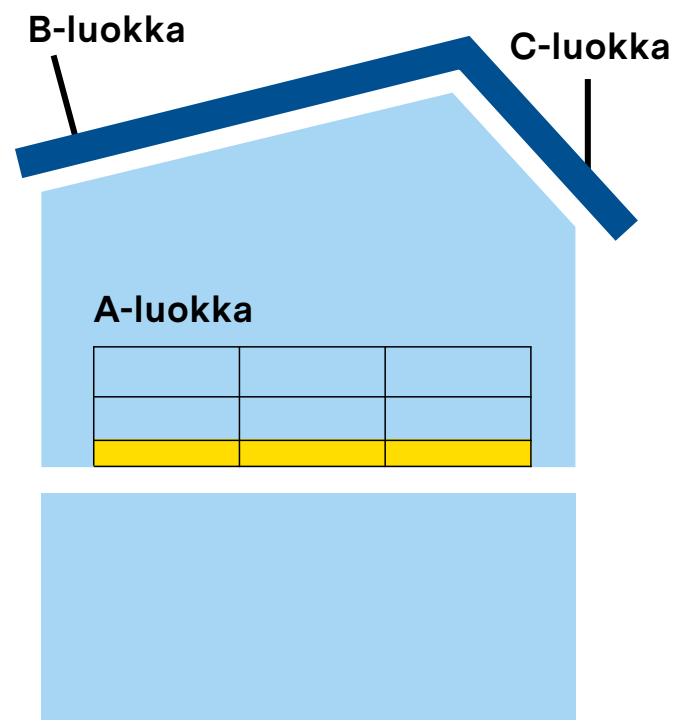
B-luokka

0–30° kallistuksille. *
Kaiteen aukon maksimikoko 250 mm. Staattisille ja dynaamisille kuormille.



C-luokka

30–60° kallistuksille. **
Kaiteen aukon maksimikoko 100 mm. Dynaamisille kuormille.



Yleisvaatimukset

Kaiteen vähimmäiskorkeus: 1 m ***

Jalkalistan vähimmäiskorkeus: 150 mm ***



* B-luokkaa voi käyttää 60° kallistuksiin, jos putoamiskorkeus on alle 2 m

** Jos kallistus on 45–60°, putoamiskorkeus ei saa ylittää 5 m

*** Mitataan kohtisuoraan työskentelypinnalta

GuardLite™ on helppo tapa toteuttaa erinomainen putoamissuojajärjestelmä

Innovatiivinen GuardLite™ ei ole ainoastaan markkinoiden kevyin vaan myös ehdottomasti turvallisin ja helppokäyttöisin putoamissuojajärjestelmä.

GuardLite™ putoamissuojakaiteet on valmistettu alumiinista. Järjestelmä on erittäin helppo koota ja asentaa, ja sen ansiosta työ sujuu nopeammin sekä vaivattomammin.

Putoamissuojajärjestelmä sisältää putoamissuojakaiteet ja -verkon. Varmistaakseen rakennusprojektisi turvallisuuden putoamissuoja-asiantuntijamme käyttävät BIM-mallinnusta ja laativat kokonaisvaltaisen putoamissuojajärjestelmän jo suunnitteluvaiheessa.

GuardLite™ luoneet innovaattorit ovat olleet mukana uudistamassa putoamissuojateollisuutta. He ovat kehittäneet toimialaa ja testaamisen vaatimuksia sekä kriteereitä ja sen myötä olleet laatimassa alan eurooppalaista standardia. Siksi on itsestään selvää, että GuardLite™ täyttää standardin vaatimukset kirrkaasti.





GuardLite™-putoamissuojajärjestelmä



GuardLite™

Suojakaidepaneeli R

Markkinoiden kevyin keskikaiteella varustettu suojakaidepaneeli.



GuardLite™

Suojakaidepaneeli M

Suojakaidepaneeli, jonka teräsverkko takaa maksimaalisen suojan.



GuardLite™

Suojakaideportti

Itsestään sulkeutuva portti on helppo asentaa, ja se nousee alustasta avattaessa.



GuardLite™

Suojakaidepaneeli Flexi

Säädettävä suojakaidepaneeli.



GuardLite™

Paneelilaatikko

GuardLite™-suojakaidepaneelien helppoon varastointiin, kuljetukseen ja käsittelyyn.



GuardLite™

Suojakaidetolppa

Monikäyttöinen 1,5 m tolppa viivaimella. Lukittava pidike paneelin turvalliseen kiinnitykseen.



GuardLite™

Pinta-asenteinen jalka

Tavallisin kiinnikkeemme. Voi käyttää erimittaisten ruuvien kanssa.



GuardLite™

Valusuoja

Suojaa GuardLite™ –pinta-asenteista kiinnikettä päällevalun ja tasoituksen aikana.



GuardLite™

Parvekekiinnike

Parvekkeelle tai holvin reunaan.



GuardLite™

Pystykiinnike

Käytetään silloin, kun suojakaide ei saa työntyä ylös työkentelypinnasta. Suojakaide jää holvipinnan ulkopuolelle, jättäen tilaa esimerkiksi pintatyölle.



GuardLite™

Puristettava kiinnike

Monipuolinen suojakaidekiinnike, jonka voi asentaa sekä holvin reunaan että seinän yläosaan. Saatavana kahta kokoa.



GuardLite™

Teräspalkkipuristin XL

XL-puristin. Käytetään teräspalkeissa ja -pilareissa.



GuardLite™

Peltisaumakiinnike

Käytetään kiinnitettäessä suojakaidetta saumattuun peltikattoon.



GuardLite™

Julkisivukiinnike

Säädettävä kiinnike suojakaiteen kiinnittämiseen esim. julkisivuun, pilariin tai holvin reunaan.



GuardLite™

Räystäskiinnike

Säädettävä kiinnike, joka asennetaan räystäääseen tai puupalkkiin. Saatavana lisätarvikkeita erityisen ulkoneville katoille.



GuardLite™

Päätykiinnike

Säädettävä kiinnike päätyihin. Vastakappale on myyntituote, jää katemateriaalin alle.



GuardLite™

Porraskiinnike

Suunniteltu siten, että voidaan ruuvata kiinni pysyväle porraskaiteelle tarkoitettuihin kiinnityskohtiin.



GuardLite™

Suojakaidepaneeli portaisiin

Suojakaide, joka on suunniteltu erityisesti portaissa käytettäväksi. Täyttää EN 13374 luokka A:n vaatimukset.



GuardLite™ Maxi

Seinäkiinnike

Seinäkiinnike ruuvataan tai hitsataan kiinni. Kapean muotoilun ansiosta voidaan jättää rakennukseen paikalleen.



GuardLite™ Maxi

Pilarisivukiinnike

Sivukiinnikettä käytetään esim. pilarinjatkeelle, ja sen voi ruuvata tai hitsata kiinni. Saatavana vasemman- ja oikeanpuoleisena versiona.



GuardLite™ Maxi

Seinäkiinnikkeen kieleke

Irralliset kielekkeet hitsataan paikalleen mieluiten jo tehtaalla asennusajan minimoimiseksi rakennuspaikalla.



GuardLite™ Maxi

Asennustolppa

Asennustolppa kiinnitetään hakasin kiinni pilarikiinnikkeeseen. Sen paikka on seinäelementtien välisessä liitoskohdassa.



GuardLite™ Maxi

Säädettävä tolppa

Tolppaa voi säätää sekä korkeus- että syvyyssuunnassa myös asennuksen jälkeen. Viivaimet helpottavat säätämistä.



GuardLite™ Maxi

Putoamissuojapaneeli

Kevyet ja vahvat paneelit liitetään toisiinsa klikkaamalla.



GuardLite™

Putoamissuojaverkko

Käytetään estämään henkilöitä ja esineitä putoamasta alla olevalle tasolle.



GuardLite™

Verkkokoukku

Käytetään yhdessä verkkokiekon kanssa suojaverkon erittäin nopeaan asentamiseen.



GuardLite™

Verkkokiekk

Käytetään suojaverkon asentamiseen yhdessä GuardLite-verkkokoukun kanssa. Saatavilla ruuvi- ja hitsauskiinnitteisenä.

> Hitsauskiekko saatavana myyntiin



GuardLite™

Puristinkiekk

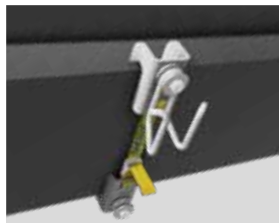
Vahva ja kompakti puristin, jota käytetään kiinnitettävässä verkkokiekkopalkkeihin.



GuardLite™

2-Fix-kiekk

Vahva ja kompakti puristin, jota käytetään kiinnitettävässä verkkokiekkopalkkeihin.



GuardLite™

Palkkiikiinnityskiekk

Helposti asennettava kiinnike, jota käytetään verkkokiekkopalkkeihin asennettaessa.



GuardLite™

Sidontaliinat

Käytetään suojaverkkoa asennettaessa. Saatavana 2,5 m tai 5,0 m pituisena.

> Myyntituote

GuardLite™-putoamissuojajärjestelmä

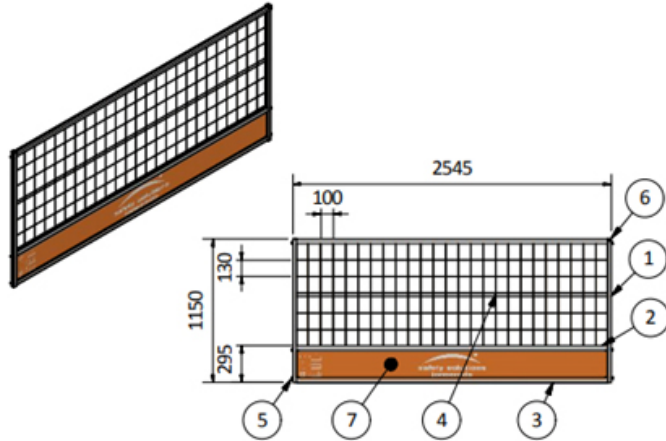
Suojakaidepaneeli M



GuardLite™-suojakaidepaneelin avulla saa helposti aikaan turvallisen ja vakaan putoamissuojan, ja samaan aikaan taataan asennushenkilökunnalle ergonomisempi työympäristö. Itse suunnittelemiemme vahvojen alumiiniprofilien ansiosta suojakaidepaneeli on erittäin kevyt: yksinkertaisimmassa muodossaan vain 9,9 kg.

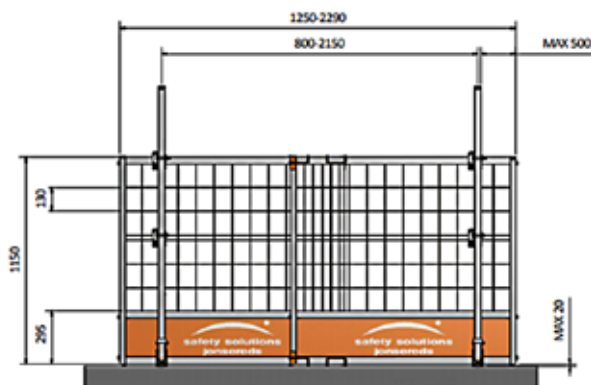
- Pituudet 2,55m / 1,25m
- Sekä säädettävä malli 1,25 – 2,15m

- EN 13374 luokat A, B, C
- Pituus 2,5 m, 1,7 m, 1,2 m
- Paino Paneeli M 2,5 m: 11,5 kg
- Patentoitu, mallisuojava
- Moduulirakenne
- Mukautuva
- Helppo kunnostaa
- Korroosionkestävä
- Kierrätettävä



Säädettävä Flexi -suojakaidepaneelimme ratkaisee ongelmatilanteen, joita esiin työntyvät kaiteet parvekepäädyissä tai ahtaiden tilojen hätäratkaisuissa ja päädyissä aiheuttavat.

Suojakaidepaneeli yksinkertaisesti sovitetaan oikeaan kokoon. Sääto on portaaton, ja vaihteluväli on 1250–2290 cm. Paneeli lukitaan oikeaan asentoonsa kiristämällä pidikkeet suojakaidetolppaan.



- EN 13374 luokka A
- Pituus 1,25 m - 2,15 m
- Paino Paneeli M: 14,6 kg
- Mallisuojava



- EN 13374 luokka A
- Paino: 12,2 kg
- Mallisuojattu

Hissikuiluportti

Kun käytössä on GuardLite™-hissikuiluportti, ei tarvitse enää olla huolissaan siitä, etteivät tilapäiset aukkokohdat putoamissuojassa sulkeutuisi – saranan ruostumaton jousi huolehtii varmasti sulkeutumisesta. Lisätarvikkeena on saatavilla myös itseaktivoituva lukkoklaffi, jota voi täydentää lisäturvallisuuden takia riippulukolla, esimerkiksi ennen kuin hissikuiluun on rakennettu alustaa.

Sarana on muotoiltu siten, että portti kohoaa avattaessa eikä näin osu pinnan mahdollisiin epätasaisuuksiin.

Portti toimii sekä oikea- että vasenkätisenä, ja se kiinnitetään vain muutamalla betoniruuvilla. Sarana kiertyy kahteen suuntaan, joten sen voi kiinnittää aukkoon vaaka- tai pystysuoraan esimerkiksi syvennykseen.

Paneelilaatikko

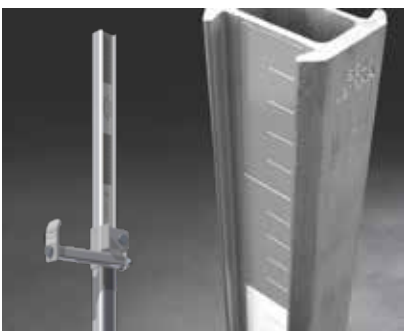
Paneelilaatikon ansiosta GuardLite™-suojakaidepaneelien varastointi, kuljetus ja käsittely on helpompaa. Paneelilaatikossa on kantolenkit, ja sitä voi käsitellä myös haarukkatrukilla. Tukiputket ovat irrotettavia, minkä ansiosta laatikoita voi pinota ja varastoida erittäin tilatehokkaasti.

Suojakaidepaneeleita voi pinota laatikoissa vaaka- tai pystyasennossa. Päälekkäin voi pinota enintään kolme täyttä laatikkoa.

Paneelilaatikat sopivat myös GuardLite™ Maxi -putoamissuojapaneeleille ja SafePass™ kevyen liikenteen kaiteille.

Paino 58 kg. Lisätarvike.

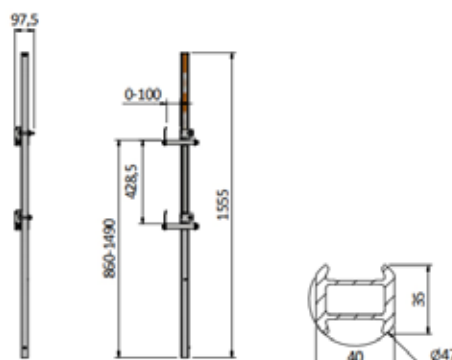
- Paino: 58 kg
- Lisätarvike



- EN 13374 luokat A, B ja C
- Paino: 4 kg
- Mallisuojattu, patentoitu
- Kierrätettävä

Suojakaidetolppa

Suojakaidetolpan mukautuvuus on yksi GuardLite™ -järjestelmän avaintoiminnoista. Kaiteenpidikkeitä voi säätää korkeussuunnassa, ja tolpan pituuden, 1,55 m, ansiosta vältetään hankalilta erityisratkaisuilta. Tolpan alumiiniprofiiliin voi kiinnittää ankkuriprofiileihin sekä nelikulmaisiin ja pyöreisiin kiinnityskappaleisiin, ja se on yhteensopiva myös telineliitäntöjen kanssa. Tolpan kaiteenpidikkeiden ansiosta paneelit voi lukita kiinni mutterinväntimen avulla. Näin järjestelmä saadaan lujemmaksi ja turvallisuudentunne lisääntyy, ja samalla estetään asiattomilta mahdollisuus viedä pois kaiteita. Passiivinen GuardLock-lukitus napsahtaa automaattisesti kiinni GuardLite™-suojakaidekiinnikkeeseen ja varmistaa lukituksen.





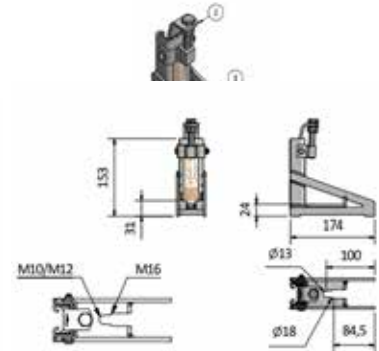
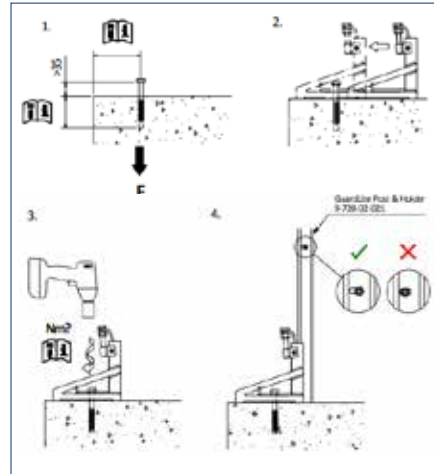
- EN 13374 luokka A
- Paino: 1,5 kg
- Patentoitu
- Mallisuojattu

Pinta-asenteinen jalka

Yleisintä suojakaidekiinnikettämme käytetään holvin pinnoissa. Kiinnikkeessä voi käyttää erimittaisia ja -tyyppisiä ruuveja kiinnityslevyn kaksivaihemuotoilun ansiosta.

Kiinnityslevyn mataluus minimoi kiinnitysruuvien momentin, mikä mahdollistaa lyhyempien ja näin taloudellisempien ruuvien käytön.

Kiinnikkeen mukana tuleva GuardLite™-aktiivilukitus takaa suojakaiteen vankan kiinnityksen.



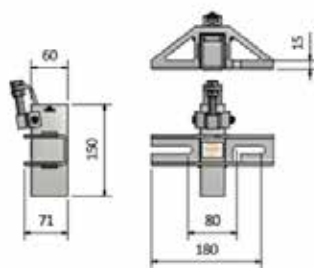
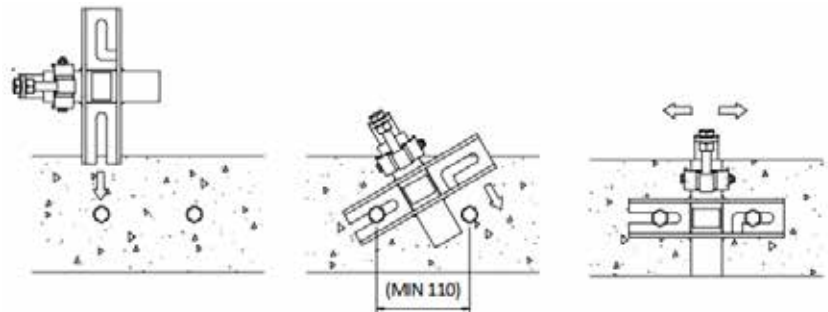
- EN 13374 luokka A
- Paino: 1,5 kg
- Patentoitu
- Mallisuojattu

Parvekekiinnike

GuardLite™-parvekekiinnikkeen avulla voi tehostaa putoamissuojien kiinnitystä parvekeilla. Ruuvien c/c-etäisyys voi vaihdella välillä 80–170 mm, minkä ansiosta voidaan käyttää pysyville parvekekaiteille tarkoitettuja kiinnityspisteitä. Ruuviuran muodon ansiosta kiinnikkeeseen voi helposti kiinnittää esiasennettuihin kiinnitysruuveihin, ja kädet ovat vapaat käsittelemään mutterinväännintä.

GuardLite™-parvekekiinnikettä voi luonnollisesti käyttää myös holvin reunoissa tai seinissä.

Kiinnikkeen mukana tuleva GuardLite™-aktiivilukitus takaa suojakaiteen vankan kiinnityksen.





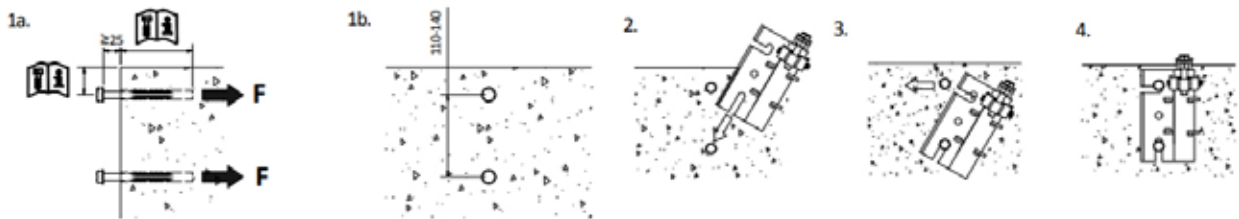
Pystykiinnike

Kun ei haluta suojakaidepaneelien olevan tiellä holvilla, on pystykiinnike hyvä valinta. Kiinnikkeeseen voi ripustaa kaksi paneelia limittäin ilman että tulevat tielle holville.

Ruuvilovien muotoilun ansiosta ruuvit voi esiasentaa ja sitten helposti kiinnittää kiinnikkeeseen. Lovien ansiosta kiinnike on helposti irrotettavissa sivusuunnassa, mikä on etu kiinnitettäessä ulkoseiniä.

Kiinnikkeen mukana tuleva GuardLite™-aktiivilukitus takaa suojakaiteen vankan kiinnityksen.

- EN 13374 luokka A
- Paino: 2,1 kg, XL 2,5 kg
- Mallisuojaattu



Puristettava kiinnike

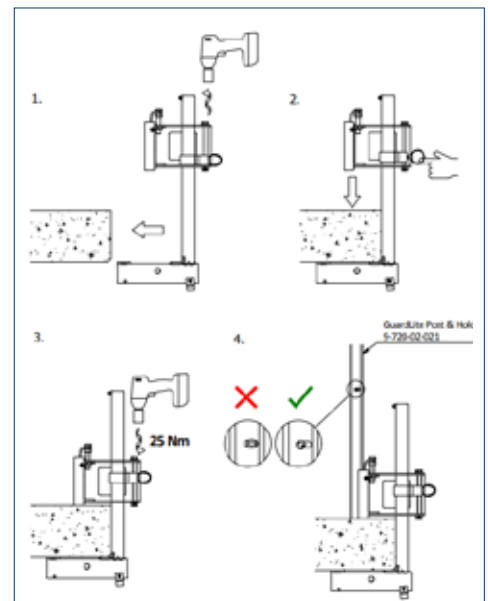
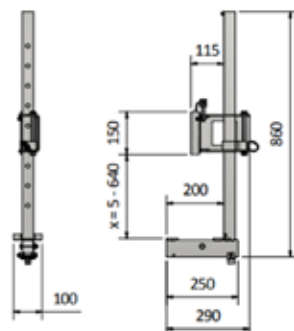
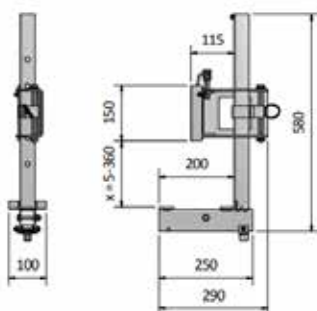
Monipuolinen suojakaidekiinnike, jonka voi asentaa sekä valvin reunaan että seinän yläosaan. Puristin on markkinoiden vahvin ja nopein.

Aukko säädetään ensin karkeasti yksinkertaisella otteella ja kiristetään sitten mutterinvääntimellä. Kiristysruuviin pääsee käsiksi kahdesta suunnasta, joten tolpan sijainnin voi valita esim. yläseinämän sisä- tai ulkopuolelle ilman että puristinta on hankala kiristää.

Kiinnikkeen mukana tuleva GuardLite™-aktiivilukitus takaa suojakaiteen vankan kiinnityksen.

- EN 13374 luokka A
- Koko: 5-360 mm
- Koko XL-versio: 5-640 mm
- Paino: 5,9 kg, XL 6,9 kg
- Mallisuojaattu

Puristettava kiinnike XL



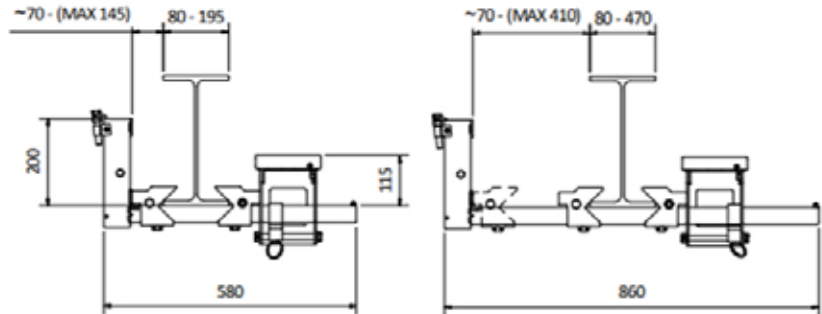


- EN 13374 luokka A
- Paino: 8,2 kg
- Mallisuojattu

Teräspalkkipuristin XL

XL-puristin, jota on täydennetty kahdella, teräspalkeissa ja -pilareissa käytettävällä yksinkertaisella laippakahvalla.

Koska laippakahvat ovat säädettäviä läpi puristinrungon, on valittavissa kuinka kauas palkin laipoista suojakaide sijoitetaan.



- EN 13374 luokat A, B
- Paino: 3,7 kg
- Mallisuojattu
- Voidaan asentaa c/c-väliin 2,4 m asti

Peltisaumakiinnike

Käytetään kiinnitettäessä suojakaidetta saumattuun peltikattoon. Kiinnike puristetaan kiinni peltisaumaan ainoastaan kahdella mutterilla. Kiinnikkeen ontelomainen rakenne mahdollistaa hyvän pidon kattopeltiä vahingoittamatta. Kiinnitettäessä kaltevaan kattoon kiinnikkeen voi kääntää sopivaan kulmaan – sen voi asentaa kohtisuoraan asentoon jopa 60° kaltevalle katolle. Kulmaa pystyy muuttamaan nopeasti löysäämällä ruuvia. Kaikki ruuvit ovat säädettävissä mutterinvääntimellä, ja hylsykoko 18 on täsmälleen sama kuin muissakin GuardLite™-kiinnikkeissä.

Peltisaumakiinnikkeen mataluus mahdollistaa suojakaiteiden asennuksen yhä alemmas kohti saumaa, ja näin minimoidaan työkalujen ym putoamisriski alas katolta. Kiinnikkeen mukana tuleva GuardLite™-aktiivilukitus takaa suojakaiteiden vankan kiinnityksen.



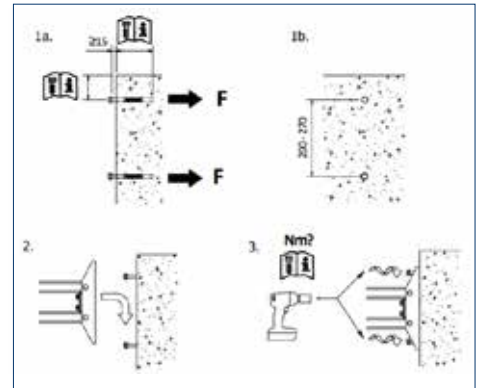
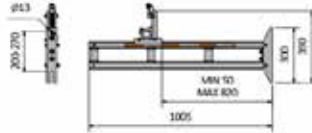
Julkisivukiinnike

Pystypalkki asennetaan julkisivuun, holvin reunaan tai pilariin, kun on saatava holvi- tai kattopinta vapaaksi. Kiinnikkeessä on portaaton säätö, ja sitä voi käyttää jopa 0,8 m ulkonemaan.

Palkissa on mittanauha, joten pylväspidikkeen voi sijoittaa oikeaan kohtaan jo maassa, jolloin minimoidaan kallista aikaa esim nostimessa. Avaimenreikä-toiminto helpottaa asennusta, kun ruuvit voi esiasentaa ennen kiinnikkeiden kiinnittämistä.

Kiinnikkeen mukana tuleva GuardLite™-aktiivilukitus takaa suojakaiteen vankan kiinnityksen.

- EN 13374 luokka A
- Paino: 5,9 kg
- Mallisuojaattu



Räystäskiinnike

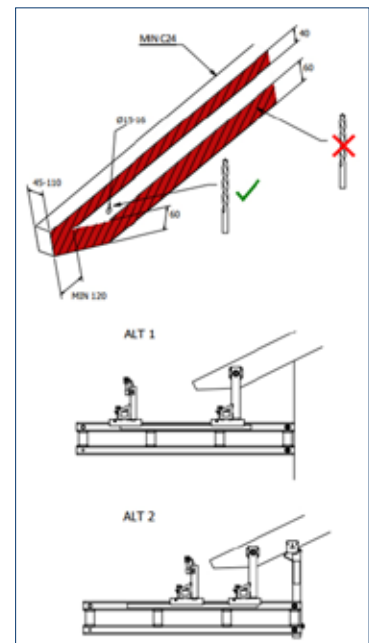
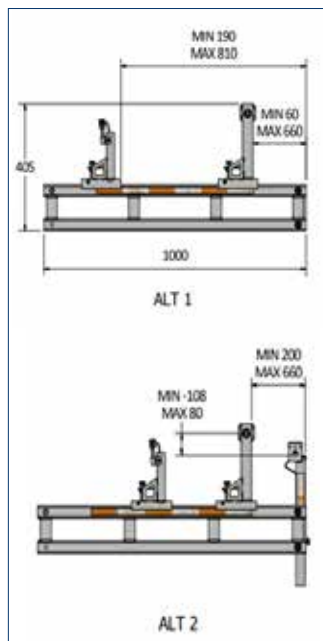
Räystäskiinnikkeen portaattomat säätömahdollisuudet tekevät asennuksesta helpon ja joustavan.

Palkissa olevan viivaimen ansoista kaikki kiinnikkeet voi kiinnittää jo maassa ja siten minimoida asennusajan ylhäällä.

Julkisivuun tai kattotuolin jalkaan tukemiseen ja kiinnittämiseen ei tarvita mitään lisätarvikkeita. Jos palkkia ei voi tukea julkisivuun tai kattotuolin jalkaan tai jos kattouloke on suuri, kannattaa käyttää lisäksi takatukea.

Kiinnikkeen mukana tulee GuardLite™-aktiivilukitus.

- EN 13374 luokat A, B, C
- Paino: 6,7 kg
- Mallisuojaattu





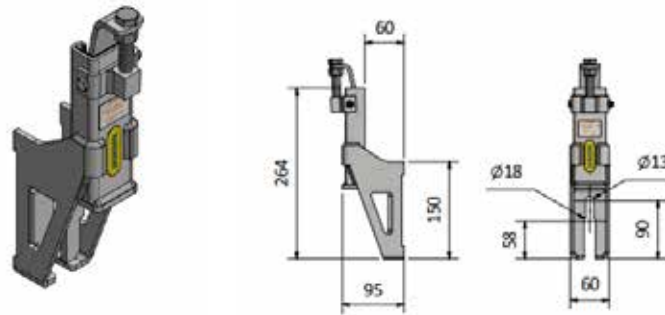
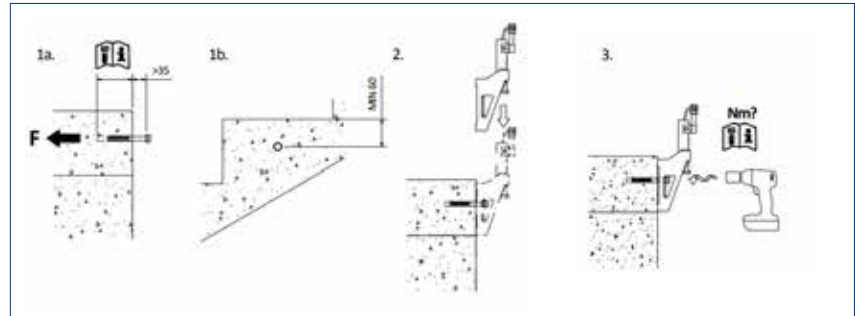
- EN 13374 luokka A
- Paino: 1,9 kg
- Mallisuojaattu

Porraskiinnike

Porraskiinnike on suunniteltu siten, että sen voi ruuvata kiinni pysyväälle porraskaiteelle tarkoitettuihin kiinnityskohtiin.

Kiinnityslevyn aukkojen ansiosta voidaan käyttää erikokoisia ja -tyyppisiä kiinnitysruuveja. Aukot helpottavat myös asennusta, koska kiinnitysruuvit voidaan esiasentaa ennen kiinnikkeen kiinnittämistä.

Kiinnike on hitsaussuojattu. Kiinnikkeen mukana tuleva GuardLite™-aktiivilukitus takaa suojakaiteen vankan kiinnityksen.

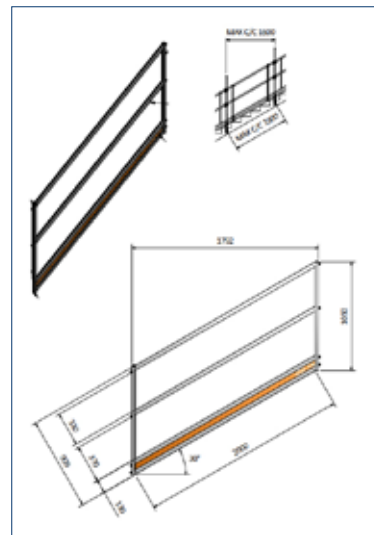


- EN 13374 luokka A
- Paino: 8,5 kg

Suojakaidepaneeli porras

Eryyisesti portaita varten kehitetty suojakaide. Rakennettu samalla tekniikalla kuin standardikaiteemme, erittäin kevyistä alumiinimoduuleista.

Kaideen kaltevuus on 30 astetta, mutta se toimii myös muilla kaltevuuksilla. Kaide on helppo ripustaa suojakaidetolppaan, ja se on nopeasti lukittavissa säädettävien kaidepidikkeiden avulla. Sisäänrakennettu jalkalista.



Helpoin tapa tehdä hallirakentamisesta turvallisempaa

GuardLite™ Maxi on markkinoiden turvallisim putoamissuojajärjestelmä, joka on kehitetty erityisesti hallirakentamiseen. Rakennusprojektinne on turvallisempi ja työt saadaan käyntiin joutuisammin, sillä kevyt järjestelmä on erittäin helppo ja nopea asentaa.

GuardLite™ Maxi on erittäin joustava järjestelmä, koska paneeleita voi säätää sekä korkeus- että syvyysuunnassa jopa asennuksen jälkeen. Järjestelmä on asennettavissa erittäin nopeasti ja helposti komponenttien keveyden ja itselukittuvien liitännöiden ansiosta. GuardLite™-järjestelmän tapaan komponentit ovat modulaarisia ja siten korjattavissa ja kierrätettävissä.

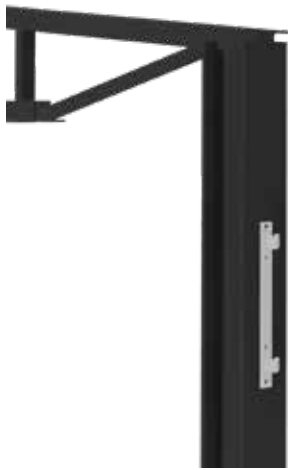
Järjestelmä täyttää eurooppalaisen EN 13374 -standardin vaatimukset väliaikaisille suoja- ja estejärjestelmille – sekä A- että B-luokan 7,5 metrin c/c-etäisyyden kiinnitysten välillä.

Hallirakentamisen täydellistä putoamissuojaratkaisua täydentää GuardLite™ Maxi, jonka GuardLite™-suojaverkkojärjestelmä asennetaan nopeasti ja turvallisesti verkkokiekkojen ja -koukkujen varaan.

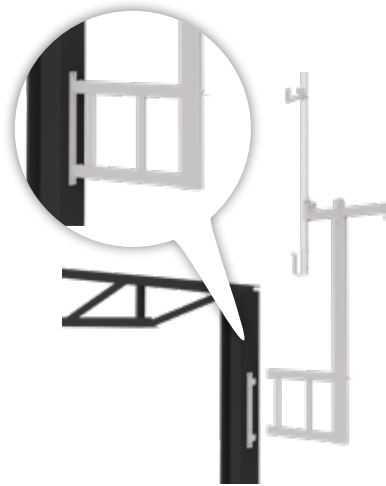


Asennus on näin helppoa

Modulaarinen GuardLite™ Maxi komponentteinen on erittäin helppo asentaa.



- 1** Pilarikiinnike kiinnitetään hallin pilariin (puu, teräs tai betoni).



- 2** Asennetaan asennustolppa ja säädettävä tolppa.



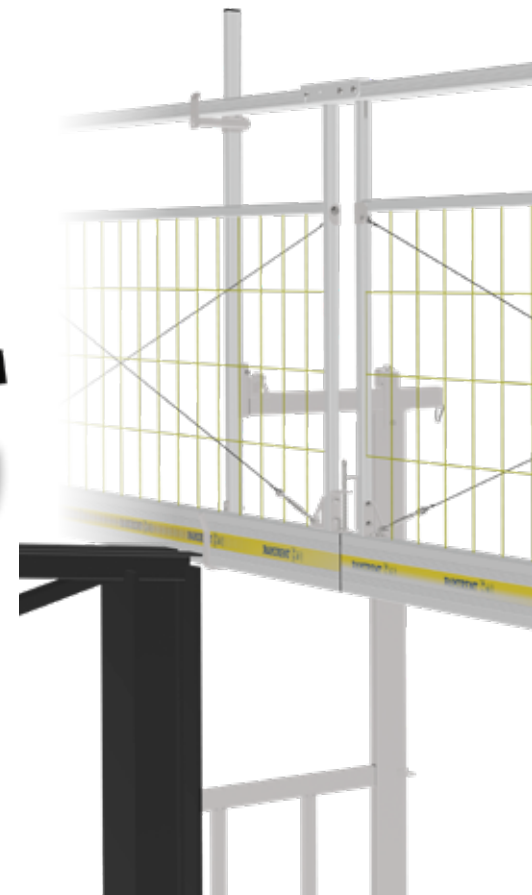
- 3** Tolpat säädetään työskentelypintaa vasten.



- 4** Paneelit ripustetaan tulp-pien väliin ensimmäisessä osiossa.



- 5** Muut paneelit klikataan paikalleen.

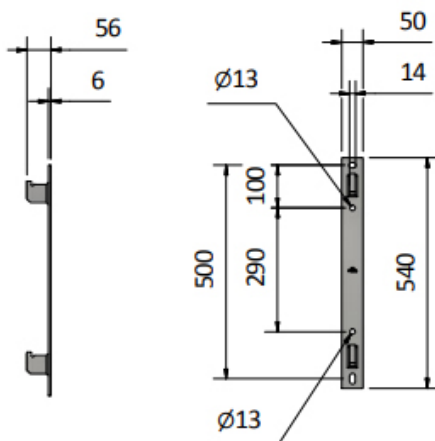




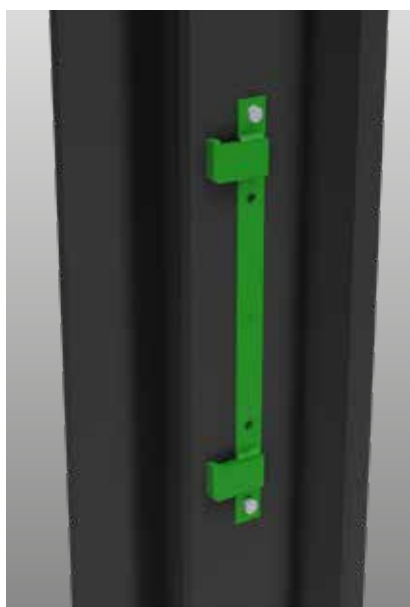
Pilarikiinnike

Pilarikiinnikkeen voi ruuvata kiinni betoniin ja puupilariin tai hitsata kiinni teräspilariin. Pilaritolppaa kannattelevat kielekkeet ovat vain 14 mm leveitä, ja kokonaissyvyyttä kiinnike kasvattaa vain 56 mm. Siksi kiinnikkeen voi jättää paikalleen suojakaidetta purettaessa, koska mitkään sen osat eivät pistä esiin rakennuksesta.

Saatavana on kaksi lisäversiota pilarikiinnikkeestä: irtokielekkeet hitsausasennukseen ja pilarisivukiinnike, jota voi käyttää esim. pilarinjatkeen kanssa.



- EN 13374 luokat A, B
- Paino: 1,7 kg

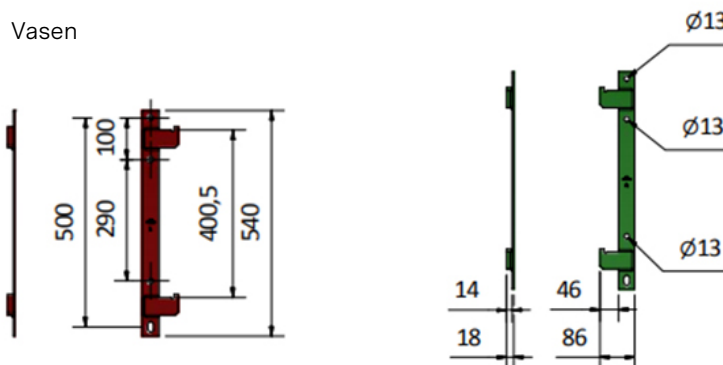


Pilarisivukiinnike

Sivuasenteinen pilarikiinnike on saatavana sekä oikean- että vasemmanpuoleisena versiona, ja sitä käytetään esim. pilarinjatkeen yhteydessä. Eri versiot on helppo erottaa toisistaan värikoodien vihreä (oikeanpuoleinen) ja punainen (vasemmanpuoleinen) ansiosta. Aivan muiden pilarikiinnikkeidemme tavoin kiinnikkeen voi jättää suojakaidetta purettaessa paikalleen, koska mikään sen osa ei pistä esiin rakennuksesta.

Kiinnikkeet asennetaan mieluiten paikalleen jo tehtaalla, jotta minimoidaan asennusaika rakennuspaikalla.

Vasen



- EN 13374 luokat A, B
- Paino: 1,4 kg



Pilarikiinnikkeen kieleke

Pilarikiinnikkeen kielekkeet hitsataan mieluiten paikalleen jo tehtaalla, jotta minimoidaan asennusaika rakennuspaikalla. Mukana seuraava hitsausohjain varmistaa kohdentamisen pilaritolppaa vasten.

Aivan muiden pilarikiinnikkeidemme tavoin kielekkeet voi jättää suojakaidetta purettaessa paikalleen rakennukseen kapean designin ansiosta.

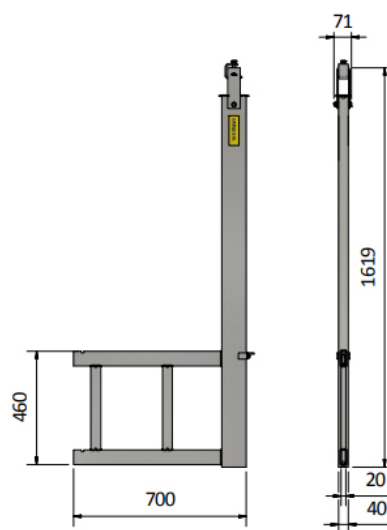
- EN 13374 luokat A, B
- Paino: 0,3 kg



Pilaritolppa

Pilaritolppa kiinnitetään hakasin kiinni pilarikiinnikkeeseen yksinkertaisella toimenpiteellä. Jousisokka kiinnittää pilaritolpan automaattisesti lukitsemalla pilarikiinnikkeen viistettyjen kielekkeiden alta.

Pilaritolpan leveys on pilarikiinnikkeen kohdalla vain 20 mm, minkä ansiosta se mahtuu seinäelementtien väliseen liitoskohtaan.



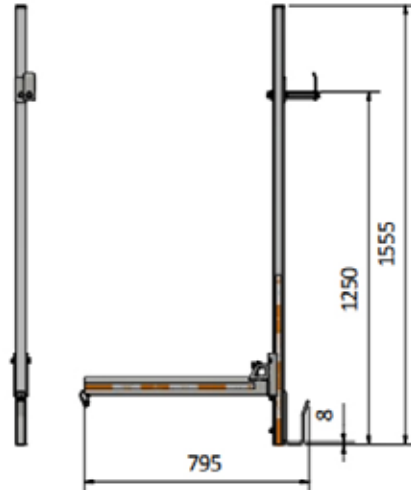
- EN 13374 luokat A, B
- Paino: 12,5 kg



Säädettävä tolppa

Tolpan säädettävyyden ansiosta GuardLite™ Maxia voi käyttää jopa 440 mm ulokkeilla ilman erityisratkaisuja. Tolppa on myös säädettävissä 400 mm korkeussuunnassa.

Paneelit on helppo kiinnittää tolppaan, ja ylemmän pidikkeen voi kiristää mutterinvääntimellä sekä paneelin sisä- että ulkopuolelta.

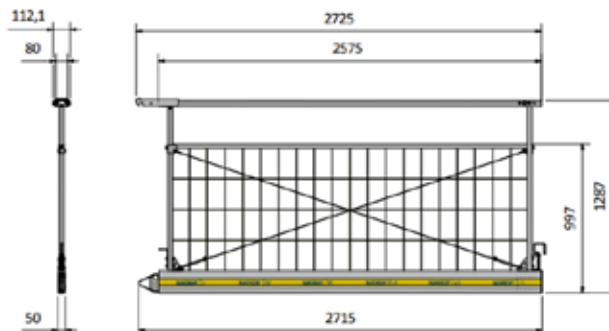


- EN 13374 luokat A, B
- Paino: 6,3 kg

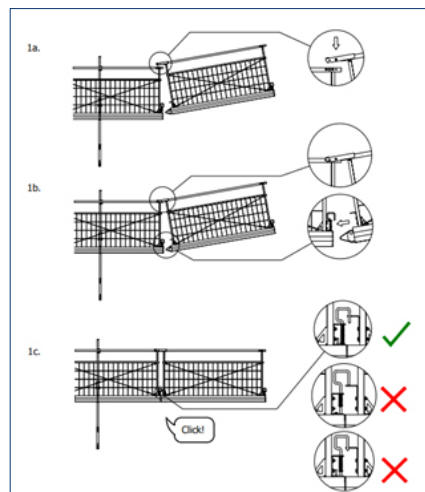


Putoamissuojapaneeli

Näillä kevyillä ja vahvoilla paneeleilla syntyy vankka ja turvallinen suojakaide. Paneelit kiinnitetään toisiinsa kahdella helpolla vaiheella, ja automaattilukitus kiinnittää paneelit klikkauksella. Sen jälkeen voi jatkaa rakentamista seuraavaan paneeliin.



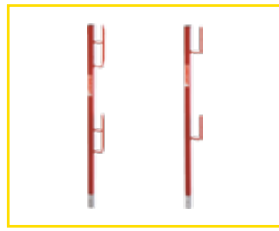
- EN 13374 luokat A, B
- Paino: 20 kg



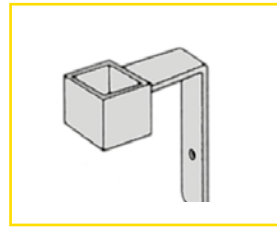
Combisafe-järjestelmän pikaopas



Tuote nro 24012
Suojaverkko 2,6 m 3203



Tuote nro 24014
Kaidetolppa 1102/2000



Tuote nro 24 016
Jalkalistanpidike 1110



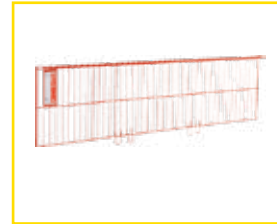
Tuote nro 24013
Suojaverkko 1,3 m 3204



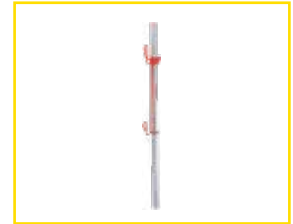
Tuote nro 24060
Flexi-kaidetolppa 1107



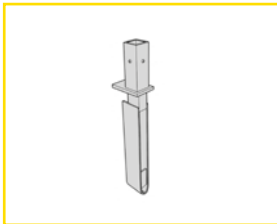
Tuote nro 24023
Porraskiinnike 1202



Tuote nro 24054
**Suojaverkon korotus
2,6 m 3217**



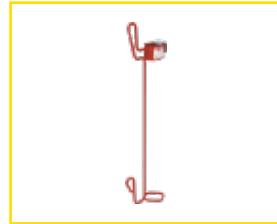
Tuote nro 24020
**Säädettävä kaidetolppa
1,50 m 1140**



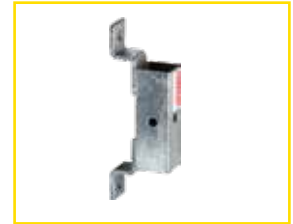
Tuote nro 24 022
Porraskiinnike 1201



Tuote nro 24200
Porraskaideverkko 3226



Tuote nro 24021
SMB-pidike 3223



Tuote nro 24034
Pielikiinnike 1205



Tuote nro 24018
Suojaverkkokehikko 9530



Tuote nro 24025
SMB-sarana 3225



Tuote nro 24028
Pulttijalka (m12) 1212



Tuote nro 32926
Päätykaide 2200



Tuote nro 24024
SMB-säätötyökalu 3224



Tuote nro 24029
Monitoimijalka



Tuote nro 32927
Päätykaiteen jatke 2220



Tuote nro 24017
Jalkalistanpidike 1111



Tuote nro 24030
Flexi-kiinnike 1221



**Välipohjarakenteen
kiinnike 1231**



Tuote nro 24036
Päätykiinnike 1470



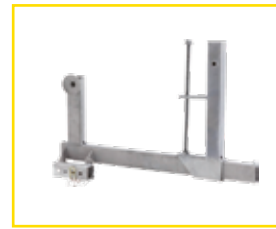
Tuote nro 24086
Pystyputkikiinnike 1610/1611



**Välipohjarakenteen
reunakiinnike 1236**



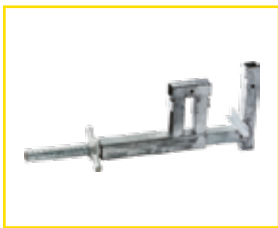
Tuote nro 24072
Porraskulma 1510



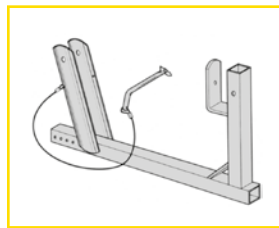
Tuote nro 24048
**Säädettävä räystäskiinnike
1702**



Tuote nro 24019
Tolpan jatke 420 mm 1245



Tuote nro 24010
Monitoimipidike 1550



Tuote nro 24 042
Räystäskiinnike 1700



Tuote nro 99091-51
Valuholkki L= 2,4 m 1255
Tuote nro 99091-52
Muovitulppa 1265



Tuote nro 24011
Teräspalkkipidike 1555



Tuote nro 24057
Kulmakiinnike 1726



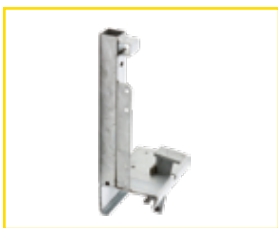
Tuote nro 24071
Sillan kiinnike 1280



Tuote nro 24073
Pystypidike 1560



Tuote nro 24056
**Säädettävä kulmakiinnike
1727**



Tuote nro 44001
Palkinpäätykiinnike 1411



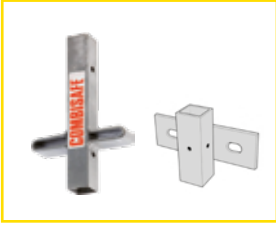
Tuote nro 24075
Teräspidike 1565



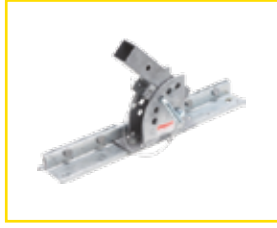
Tuote nro 24059
Peltikattokiinnike 1730



Tuote nro 24070
Etukiinnike 1455



Tuote nro 24027
Parvekekiinnike Mk II 1601
Tuote nro 24 026
Parvekekiinnike 1600



Tuote nro 24061
Levyn kynteen kiinnike 1735



Tuote nro 24044
Takatuki 1740



Tuote nro 24050
Seinäkonsoli 2100



Tuote nro 24100
Kulmutaso 2300



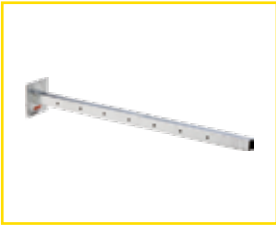
Säädettävä takatuki 1741



Kulmakonsolikiinnike 2115



Tuote nro 24130
Pätyjalkalista 2305



Tuote nro 24046/24047
Teleskooppituki 1750/1751/1752



Kulmateleskooppituki 2120



Tuote nro oikea 24110,
vasen 24120 **Kulmutason kulmakappale 2310/2315**



Maatuki 24088



Seinäkonsolin pidike 2130



Kulmatuki 2435



Tolppakiinnike, 90° 1505



Seinäkonsolin tukivarsi 2140



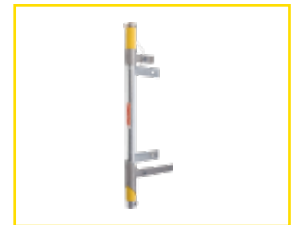
Kuiluportin lukko 3231



Säädettävä räystäskiinnike, jatkomalli 1703



Tuote nro 24052
Avaimenreikäkiinnike 2150



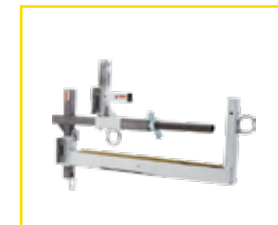
Tuote nro 24058
Kuiluportti 3232



Pätykiinnike 1762

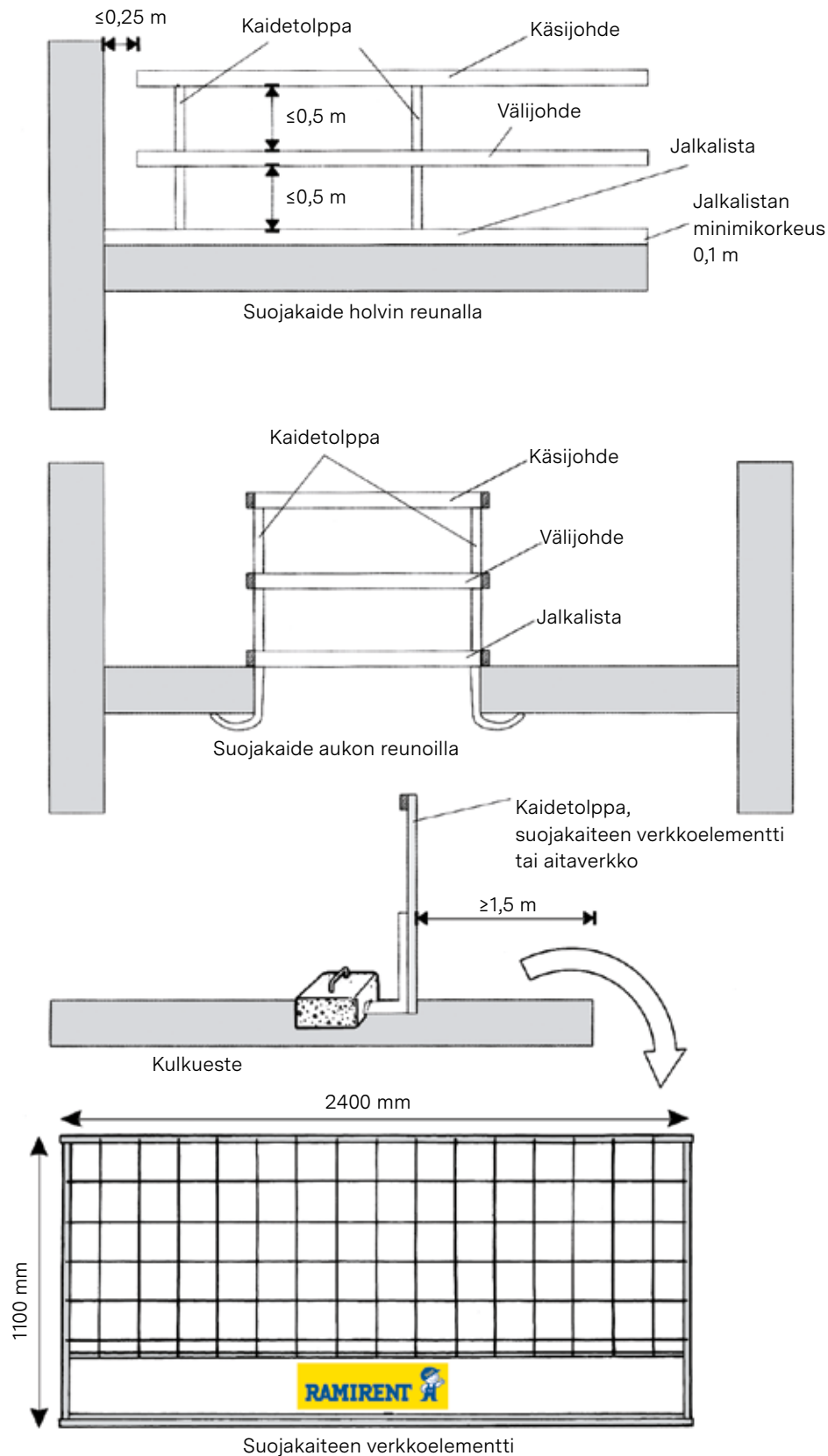


Seinäkonsolipalkki 2170



Tuote nro 24062
Ohitussillan konsoli 2500

Määräysten mukaiset kaiteen osat ja sijoittaminen



Combisafe-järjestelmä

Tuote nro 24012 Suojaverkko 2,6 m 3203

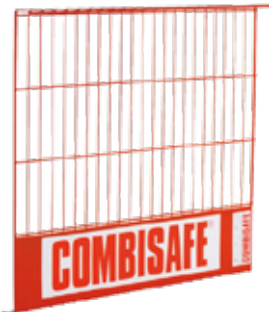


Kevyt ja monikäyttöinen suoja, jonka vahva verkko suojaa ja vaimentaa törmäysenergiaa. Jokainen hitsausliitos kestää 50 kg:n törmäysvoiman. Suljettu rakenne pitää roskat paremmin kurissa ja vahvistetut reunat estävät vahingoittumista.

Kaiteet, jalkalista ja verkko yhdessä yksikössä

- Paino 19,4 kg
- Koko 2599 x 1150 mm
- Jauhemaalattu
- Standardi: EN 13374, luokat A, B, C

Tuote nro 24013 Suojaverkko 1,3 m 3204

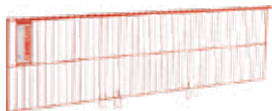


Kevyt ja monikäyttöinen suoja, jonka vahva verkko suojaa ja vaimentaa törmäysenergiaa. Jokainen hitsausliitos kestää 50 kg:n törmäysvoiman. Suljettu rakenne pitää roskat paremmin kurissa ja vahvistetut reunat estävät vahingoittumista.

Kaiteet, jalkalista ja verkko yhdessä yksikössä.

- Paino 10,5 kg
- Koko 1339 x 1150 mm
- Jauhemaalattu
- Standardi: EN 13374, luokat A, B, C

Tuote nro 24054 Suojaverkon korotus 2,6 m 3217



Käytetään yhdessä tuotteen 3203 kanssa antamaan suojaverkolle lisäkorkeutta.

- Paino 9,3 kg
- Koko 2599 x 575 mm
- Jauhemaalattu
- Standardi: EN 13374, luokat A, B

Tuote nro 24200 Porraskaideverkko 3226



Portaiden suojaverkkoelementti.
Suunniteltu portaisiin joiden kaltevuus on 30° +/-5°

- Paino 14,1 kg



Tuote nro 24018 **Suojaverkkokehikko 9530**

Helpottaa kuljetusta, kuormaamista ja kuorman purkua, suojaverkkokehikkoon mahtuu 50 terässuojaverkkoa pystyasennossa.

- Ce-merkitty
- Paino 46 kg
- Kastosinkitty
- Standardit: EN 292 ja EN 394
- Enimmäiskuormitus 50 suojaverkkoa



Tuote nro 32926 **Päätykaide 2200**

Päätysuojaa käytetään suojakaiteena työskentely- ja valutasojen päädyissä tai suojakaiteen porttina.

- Paino 12 kg
- Sähkösinkitty/jauhemaalattu
- Standardi: EN 13374, luokka A

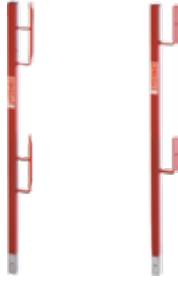


Tuote nro 32927 **Päätykaiteen jatke 2220**

Päätykaide 2200:n lisätarvike, jolla voidaan säätää portin leveyttä ja monipuolistaa rakenteen käyttöä.

- Standardi: EN 13374, luokka A





Tuote nro 24014 **Kaidetolppa 1102/2000**

Muodostaa erityyppisiin kiinnikkeisiin asennettuna yhdessä teräksisen kaideverkon kanssa erittäin turvallisen putoamissuojaratkaisun. Quiclox-lukituksen ansiosta kiinnikkeisiin asennus ja niistä irrotus käy vaivattomasti.

- Tuote nro 1102/Pituus 1200 mm/Paino 3,5 kg
- Tuote nro 2000/Pituus 1200 mm/Paino 3,6 kg
- Kastosinkitty, jauhemaalattu
- Standardi: EN 13374, luokat A, B, C



Tuote nro 24060 **Flexi-kaidetolppa 1107**

Rakenteeltaan säädettävä kaidetolppa, jolla suojaverkon voi asentaa vaivattomasti kulmiin, portaisiin, kaareviin parvekkeisiin ym. kohteisiin. Kaidepidikkeitä voi säätää suojaverkon kulman ja kallistuksen mukaan.

- Pituus 1200 mm
- Paino 5,2 kg
- Kastosinkitty, jauhemaalattu
- Standardi: EN 13374, luokat A, B, C



Tuote nro 24020 **Säädettävä kaidetolppa 1,5 m 1140**

Kehitetty käytettäväksi yhdessä terässuojaverkon kanssa. Kaidepidikkeen korkeutta voidaan säätää 1,5 metrin kaidetolpassa. 3224 SMB:n avulla suojaverkon korkeutta voidaan nostaa myöhemmin korkeammaksi, kun matalampi versio antaa riittävän suojan aluksi. Quiclox-lukituksen ansiosta kiinnikkeisiin asennus ja niistä irrotus käy vaivattomasti.

- Pituus 1500 mm
- Paino 3,5 kg
- Kastosinkitty, jauhemaalattu
- Standardi: EN 13374, luokat A, B, C



Tuote nro 24021 **SMB-pidike 3223**

SMB-pidike mahdollistaa suojaverkon asennuksen pylvääseen mille korkeudelle tahansa, jolloin työskentely suojaverkon alla on helpompaa. Suojaverkko voidaan myös pitää aina samansuuntaisena työtason kanssa.

- Paino 1,3 kg
- Kastosinkitty, jauhemaalattu
- Standardi: EN 13374, luokat A, B



Tuote nro 24025 **SMB-sarana 3225**

Pieni ja yksinkertainen kiinnike terässuojaverkkojen liittämiseen toisiinsa. Kulmien terävyys voi olla välillä 76-284° missä tahansa suojaverkon kohdassa, ei pelkästään päätyosassa. SMB-sarana mahdollistaa helpon läpikulun.

- Paino 0,7 kg
- Kastosinkitty
- Standardi: EN 13374, luokka A



Tuote nro 24024 **SMB-säätötyökalu 3224**

SMB-pidikkeellä terässuojaverkkoa voidaan säätää korkeussuunnassa ilman järjestelmän purkamista.

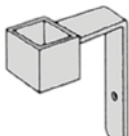
- Paino 2,6 kg
- Kastosinkitty



Tuote nro 24017 **Jalkalistanpidike 1111**

Asennetaan kaidetolppaan, pitää jalkalistan paikallaan. Rakenteensa ansiosta pidikkeen voi asentaa ja irrottaa suojaverkkoa irrottamatta.

- Paino 0,5 kg
- Kastosinkitty
- Standardi: EN 13374, luokka A



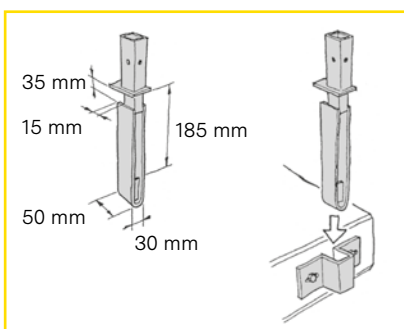
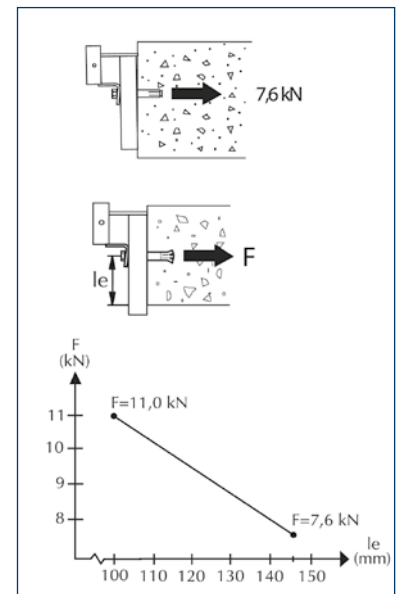
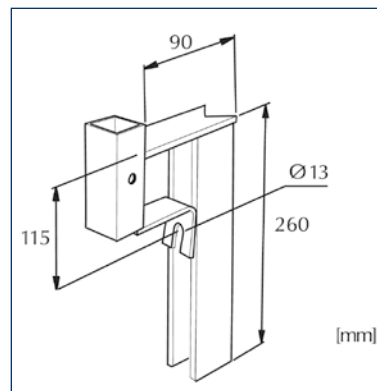
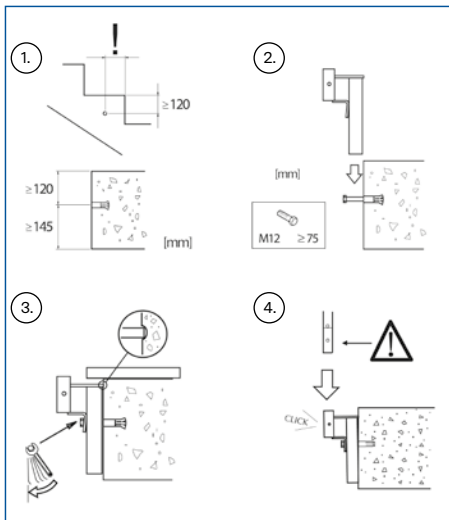
Tuote nro 24 016 **Jalkalistanpidike 1110**



Tuote nro 24023 Porraskiinnike 1202

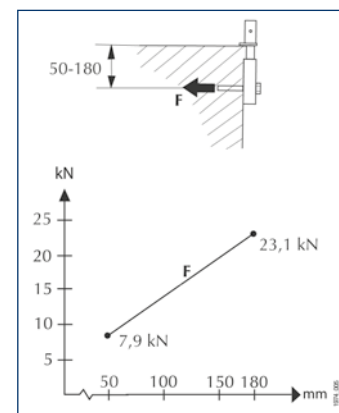
Porrasasennuksiin tarkoitettua kiinnikettä käytettäessä saadaan esteetön työskentelyalue sekä ylä- että alapuolelle. Asennuksen aikana betoniin painetaan kaksi pidikettä/tukea, jolloin kiinnikkeestä saadaan sivuttaissuunnassa vakaa. Tolppakiinnike sijoitetaan 9 cm portaan reunan ulkopuolelle, joten tilaa jää pintalattiaa ja reunoja varten.

- EN 13374 luokka A
- Paino: 2,0 kg
- Kastosinkitty



Tuote nro 24 022 Porraskiinnike 1201

- Paino 1,4 kg

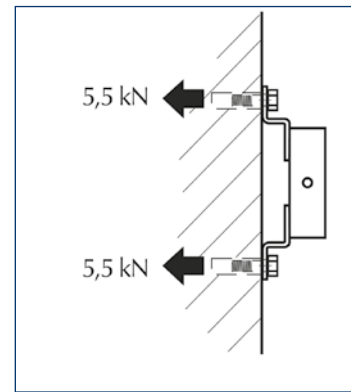
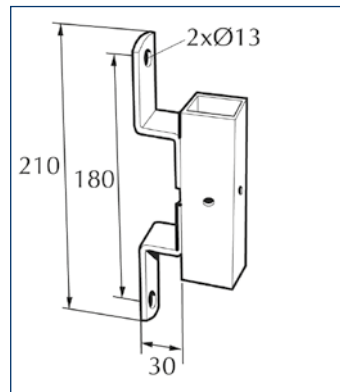
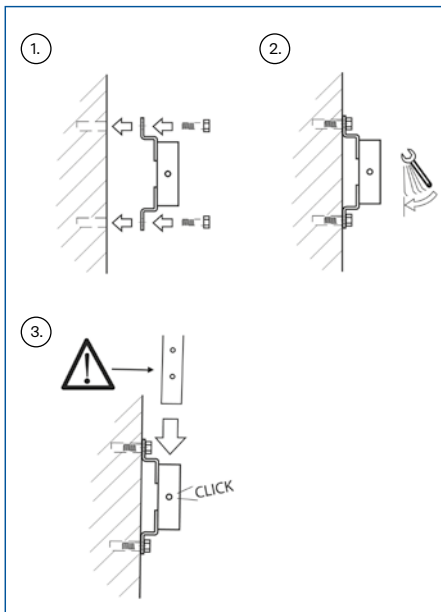




Tuote nro 24034 Pielikiinnike 1205

Asennetaan pystysuuntaisille pinnoille, esimerkiksi välipohjan reunaan, pystytukiin, ulkoseinäaukkoihin tai ovenpieliin. Lattiapinta jää vapaasti työstettäväksi. Kiinnitetään kahdella M12-pultilla.

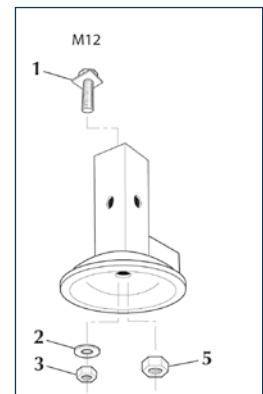
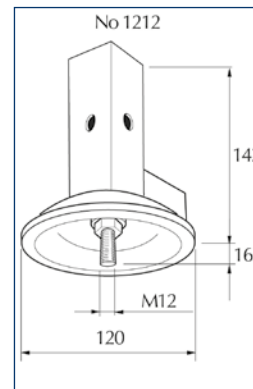
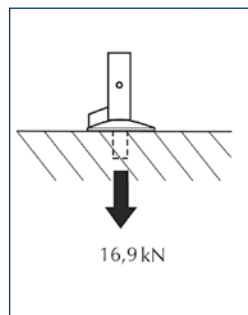
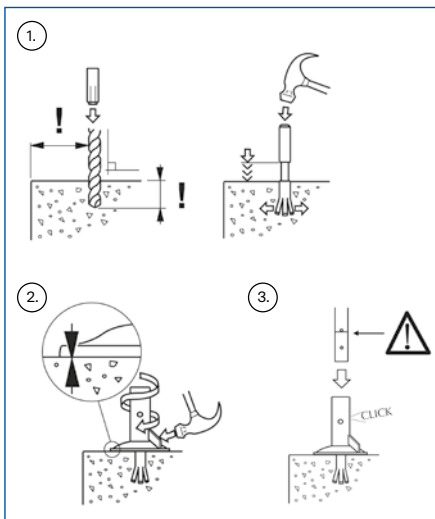
- Paino 0,5 kg



Tuote nro 24028 Pulttijalka 1212

Suojaverkon kiinnitykseen mm. välipohjarakenteen reunaan. Voidaan valaa tai kiinnittää poraamalla. Kierretään kiinni käsin ja lopuksi vasaroiden iskuvälikettä käyttäen, jolloin saadaan täydellinen pitävyys.

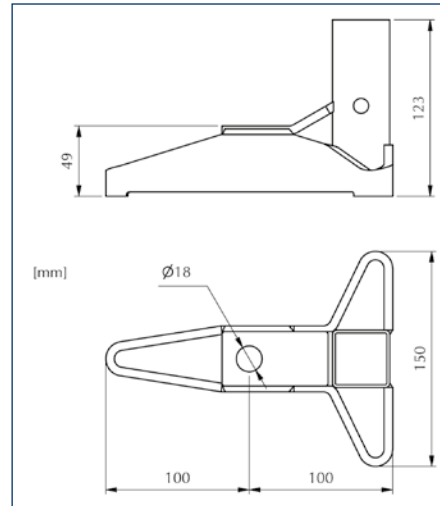
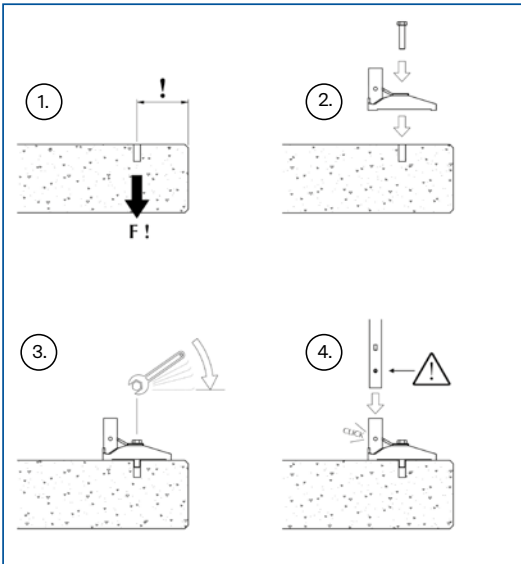
- Paino 0,9 kg
- Standardi: EN 13374, luokka A
- Kastosinkitty





Tuote nro 24029 Monitoimijalka

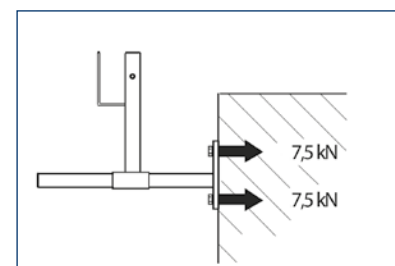
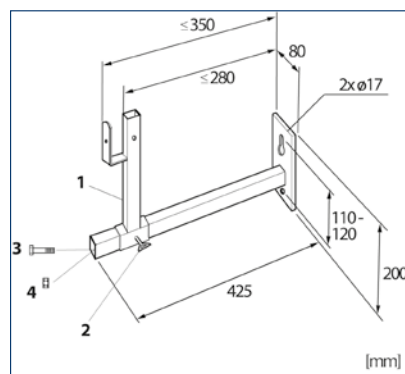
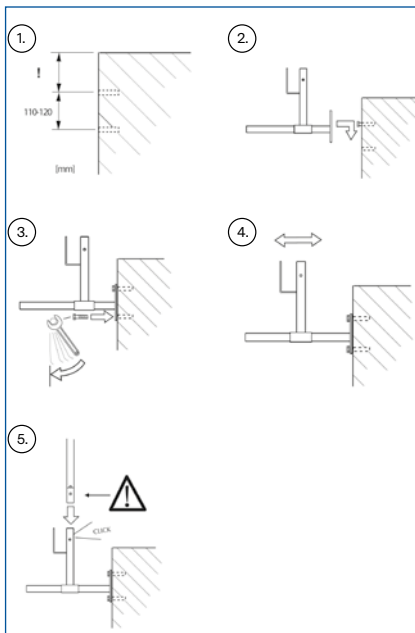
- Paino 1,2 kg
- Standardi: EN 13374, luokka A
- 150 x 200 mm
- Kastosinkitty

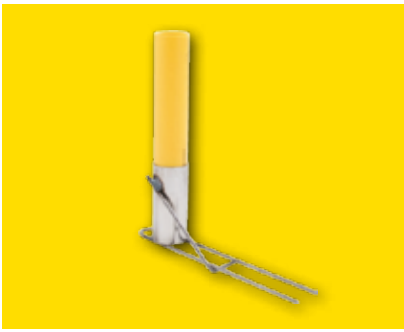


Tuote nro 24030 Flexi-kiinnike 1221

Säädettävän tolppakiinnikkeen avulla suojaverkon voi asentaa jopa 350 mm päähän pystysuorasta pinnasta. Asennetaan esim. palkkirakenteisiin, seinään, julkisivuun, kuilun reunaan tai välipohjarakenteeseen. Yläpultti esiasennetaan alusmateriaaliin ja kiristetään, sen jälkeen kiinnike kiinnitetään avaimenreiän kautta mutterilla paikalleen. Menetelmä on turvallinen ja se vähentää kiinnittimen putoamisvaaraa asennuksen aikana. Irrotus voidaan tehdä yläkautta välipohjasta, jolloin alle ei tarvita korkeita purkurakennelmia.

- Paino 4,0 kg
- Standardi: EN 13374, luokka A
- 320 x 420 mm
- Kastosinkitty

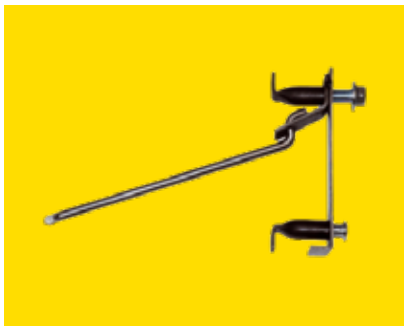
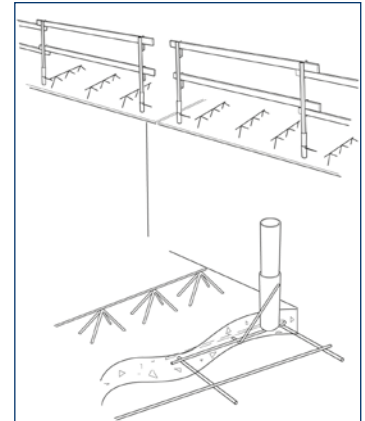
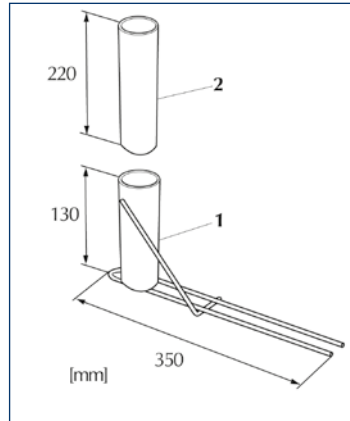
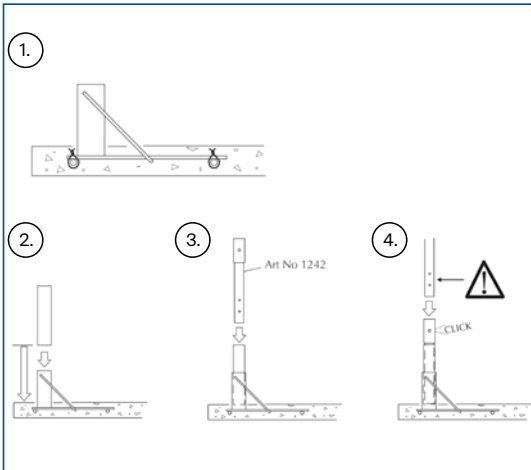




Välipohjarakenteen kiinnike 1231

Kiinnike valetaan asennusyksikköön valmistajan tehtaalla. Rakennustyömaalla asennusyksikköön asennetaan 250 mm holkki ennen valun tekemistä. Sallii enimmillään 250 mm paksuiset välipohjavalut. Kiinnike kestää kuormitusta jo ennen välipohjavalun valmistumista.

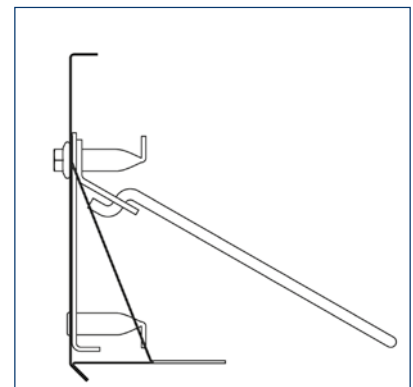
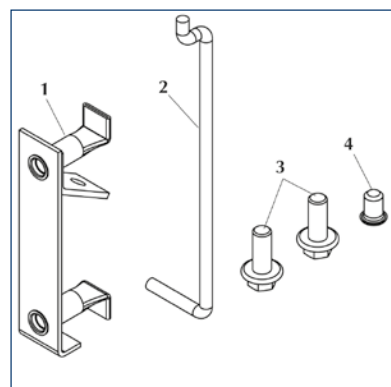
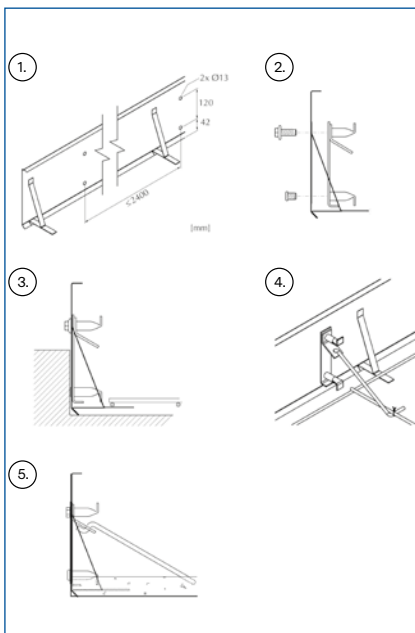
- Paino 0,6 kg
- 130 (220) x 350 mm
- Standardi: EN 13374, luokka A
- Kastosinkitty



Välipohjarakenteen reunakiinnike 1236

Kiinnike valetaan asennusyksikköön valmistajan tehtaalla. Välipohjarakenteen reunakiinnikkeeseen kiinnitetään työmaalla säädettävä kiinnike 1221, jolloin saadaan väliseinärakenteen ulkopuolinen putoamissuoja. Näin tasoitus- ja muut pintatyöt voidaan suorittaa turvallisesti. Kiinnike kestää kuormitusta jo ennen välipohjavalun valmistumista.

- Paino 0,5 kg
- Standardi: EN 13374, luokka A
- Kastosinkitty

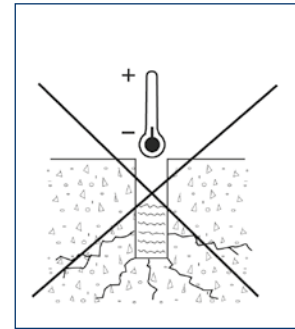
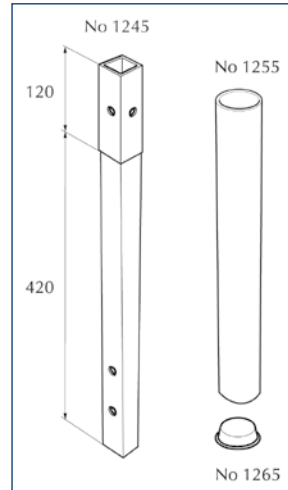
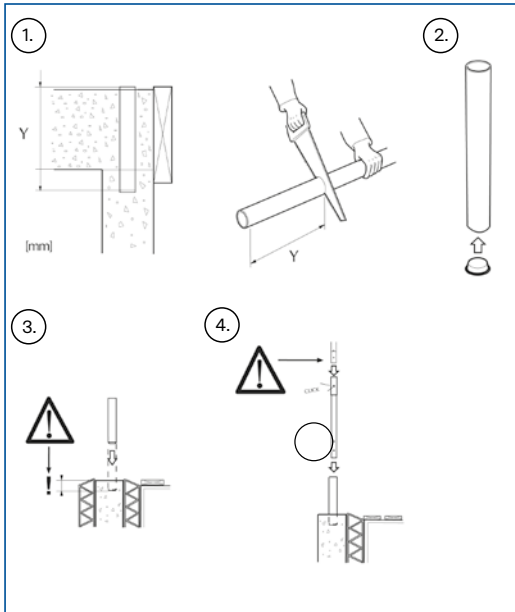




Tuote nro 24019 Tolpan jatke 420 mm 1245

Käytetään nostamaan kaidetolpan ja suojaverkon korkeutta silloin, kun valetaan paksuja välipohjia. Suojaverkon korkeuden lisääntyessä kiinnikkeisiin kohdistuva rasitus lisääntyy, ja siksi valmistajan edustajaan tulee olla yhteydessä ennen rakenteen käyttöönottoa. Pikakiinnitys.

- Tuote nro 1242/Paino 0,9 kg/240 x 120mm
- Tuote nro 1245/Paino 1,5 kg/420 x 120mm
- Standardi: EN 13374, luokka A
- Kastosinkitty

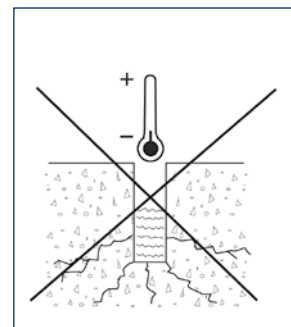
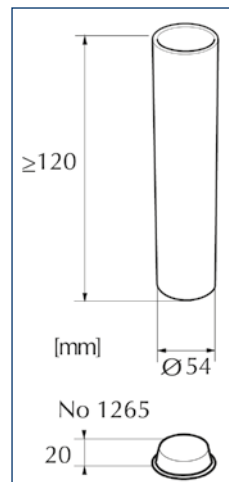
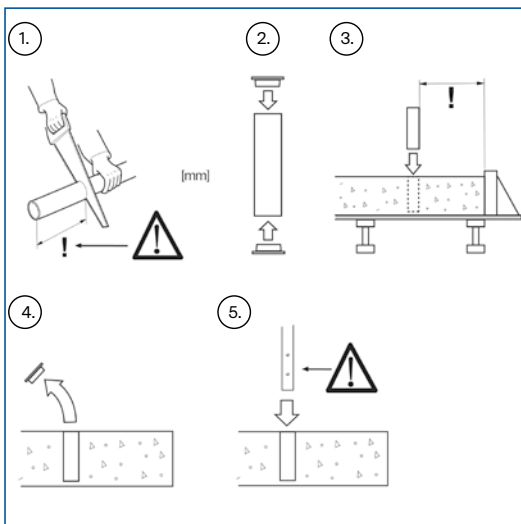


Tuote nro 99091-51 Valuholkki 1255

Tuote nro 99091-52 Muovitulppa 1265

Yksinkertainen valmiskiinnikkeemme. Muoviholkki katkaistaan halutun mittaiseksi ja toinen pää tukitaan muovitulpalla. Tämän jälkeen putki valetaan haluttuun kohtaan välipohjassa. Koska putki on pyöreä, kaidetolpan voi sijoittaa myöhemmin helposti oikeaan asentoon.

- Paino 0,45 kg/m, 0,01 kg
- 120 mm x Ø54 mm/20 mm x Ø54 mm
- Standardi: EN 13374, luokka A

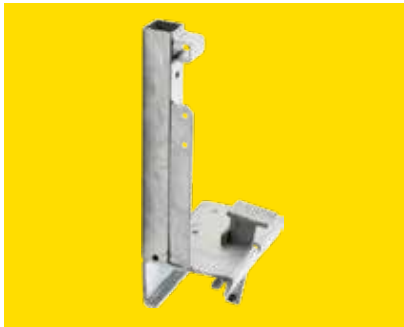
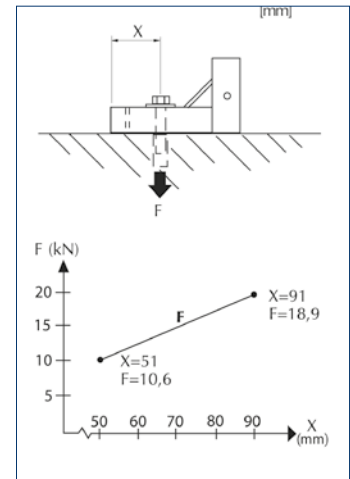
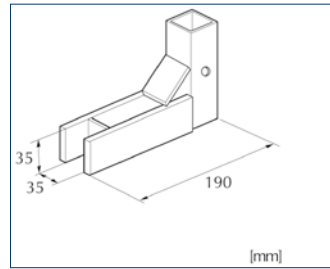
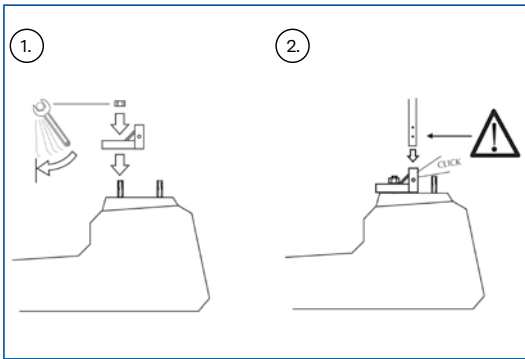




Tuote nro 24071 Sillan kiinnike 1280

Tarkoitettu ensisijaisesti siltakiinnikkeeksi pysyviin pulttikiinnitteisiin suojaverkkojärjestelmiin, mutta soveltuu myös useisiin muihin ratkaisuihin. Voidaan asentaa myös poraamalla tai valuankureita käyttäen.

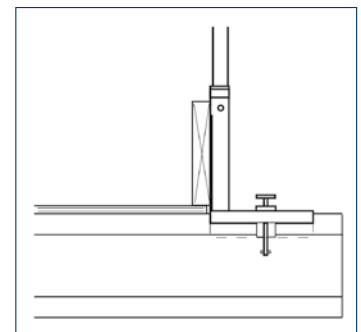
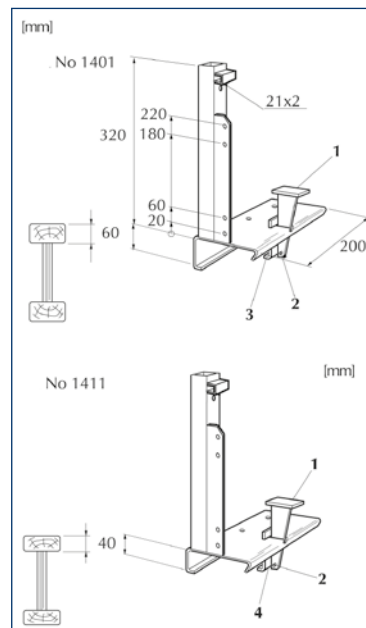
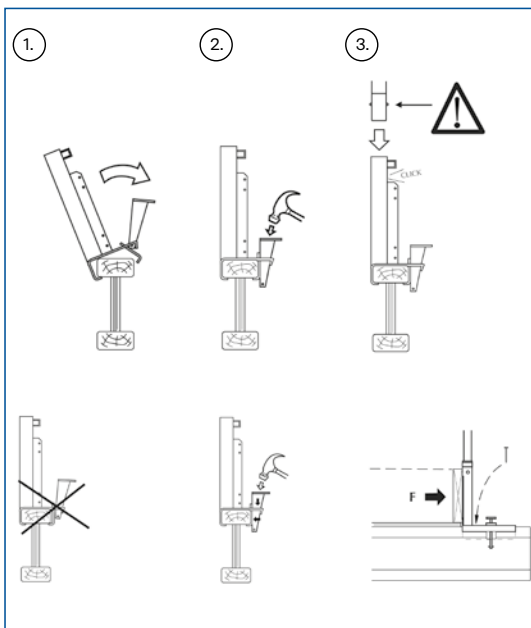
- Paino 1,1 kg
- 190 x 35 mm
- Standardi: EN 13374, luokka A
- Kastosinkitty



Tuote nro 44001/44004 Palkinpäätykiinnike 1401/1411

Käytetään muottipalkkikiinnityksissä ja TM-järjestelmissä. Palkkiin asennetun kiinnikkeen kiinnitys varmistetaan kiilalla nopeasti ja vaivattomasti. Muottipalkin koon mukaan voidaan valita kaksi eri mallia: 1401 palkeille, joiden laipanpaksuus on 60 mm ja 1411 palkeille, joiden laipanpaksuus on 40 mm.

- Tuote nro 1411/Laipan paksuus 40 mm/Paino 2,8 kg
- Tuote nro 1401/Laipan paksuus 60 mm/Paino 2,8 kg
- Standardi: EN 13374, luokka A
- Kastosinkitty

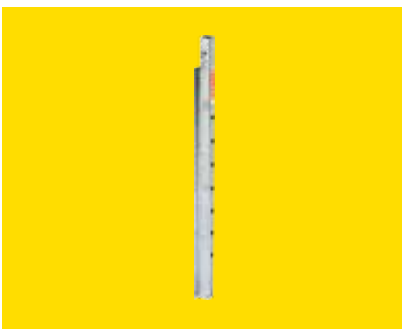
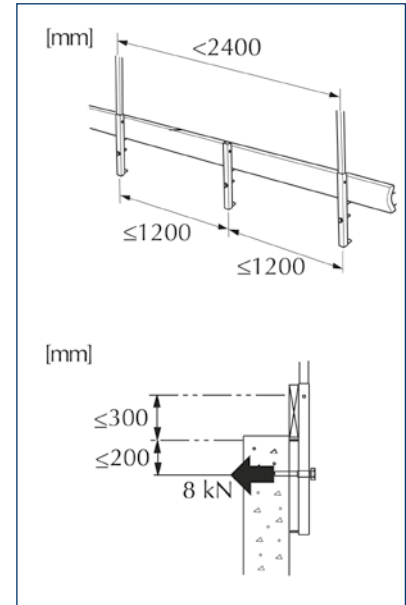
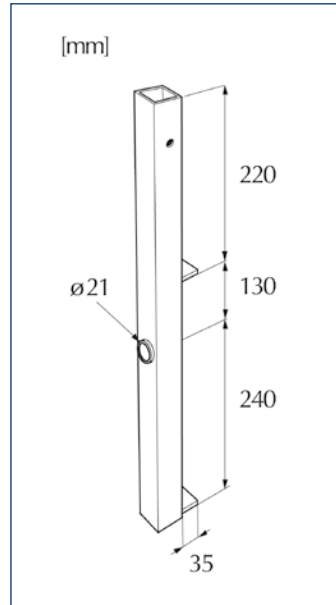
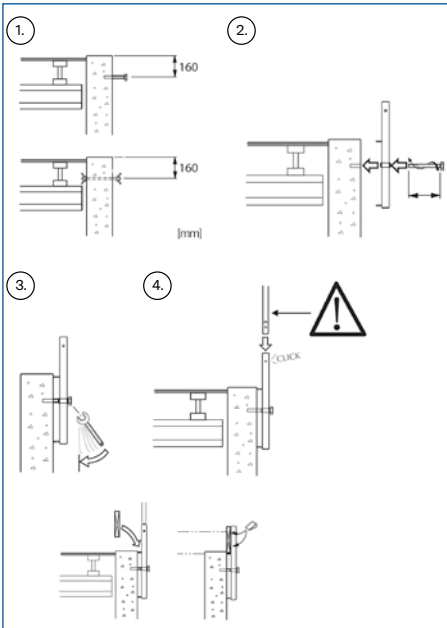




Tuote nro 24070 Etukiinnike 1455

Asennetaan pystysuuntaan ja käytetään sekä putoamissuojakiinnikkeenä että päätysojatukenä. Yhden kiinnityskohdan ansiosta erittäin monipuolinen kiinnike useisiin eri käyttötarkoituksiin. Kiinnityksenä voidaan käyttää useita erilaisia tapoja, esimerkiksi muottiside, läpikulkeva kierretanko, kemiallinen ankkuri tai valu. Voidaan asentaa myös vaakasuuntaan välipohjan alle ja yhdessä säädettävän tolppakiinnikkeen 10055 kanssa putoamissuojakiinnikkeenä että päätytukenä välipohjan reunan ulkopuolella.

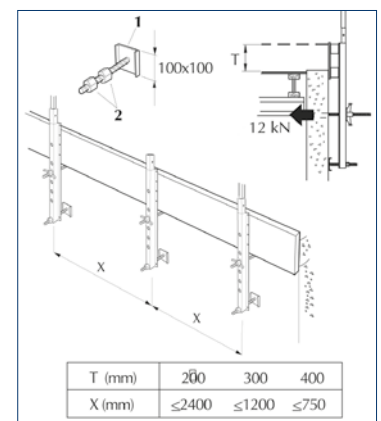
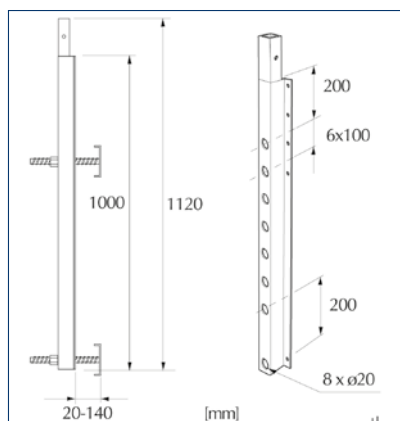
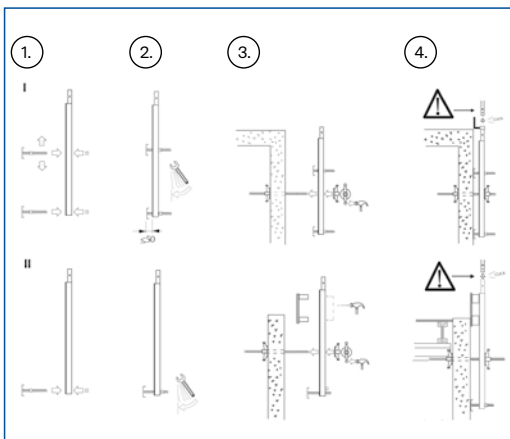
- Paino 1,6 kg
- Standardi: EN 13374, luokka A
- Kastosinkitty



Tuote nro 24036 Päätykiinnike 1470

Asennetaan pystysuuntaan ja käytetään sekä putoamissuojakiinnikkeenä että päätysojatukenä. Kestää suurempaa kuormitusta kuin etukiinnike 1455. Irrotettavia jalkoja voidaan säätää, ja ne voidaan sijoittaa uudelleen. Päätykiinnike kiinnitetään kiinnitysreikien avulla.

- Paino 40 kg
- Standardi: EN 13374, luokka A
- Kastosinkitty

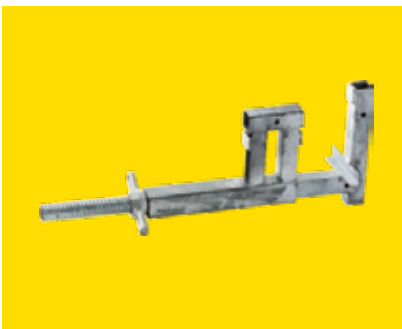
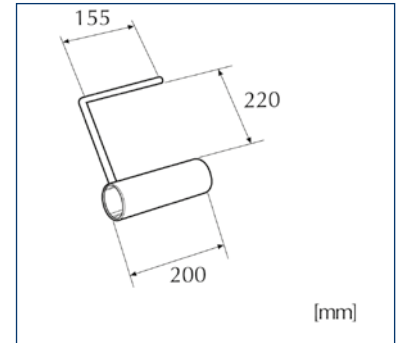
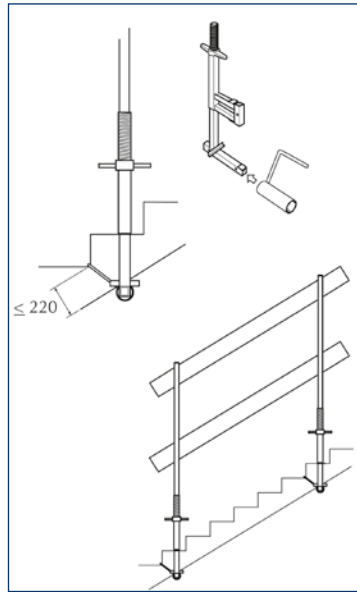
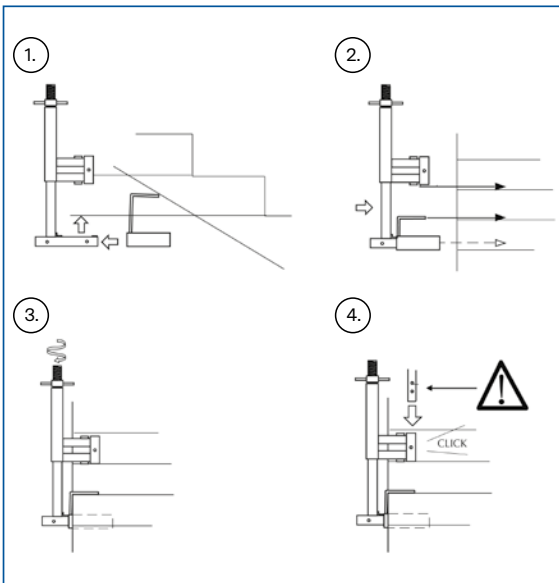




Tuote nro 24072 Porraskulma 1510

Monitoimipidikkeen lisävaruste, joka kiinnittää pidikkeen kulmikkaaseen alustaan. Putki pujotetaan pidikkeen alempaan putkeen, jolloin koukku tarttuu seuraavan askelman ympärille, mikä tekee asennuksesta tukevan.

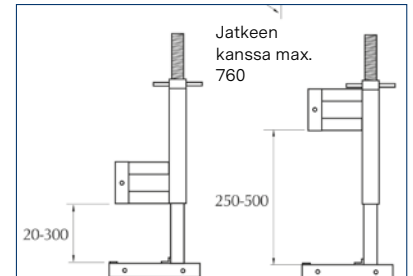
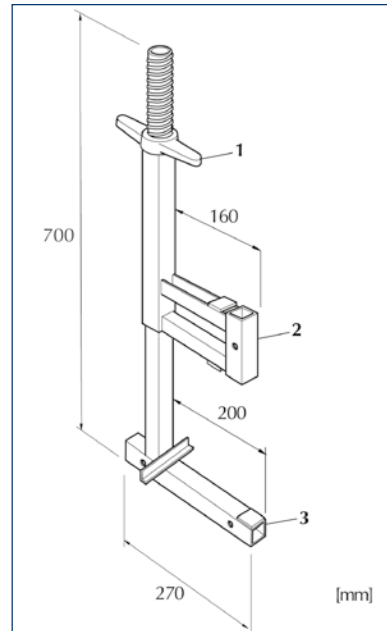
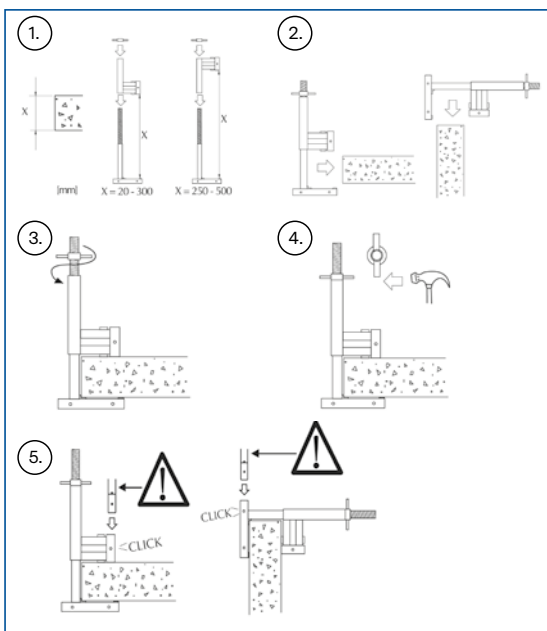
- Paino 1,0 kg
- Standardi: EN 13374, luokka A
- Kastosinkitty

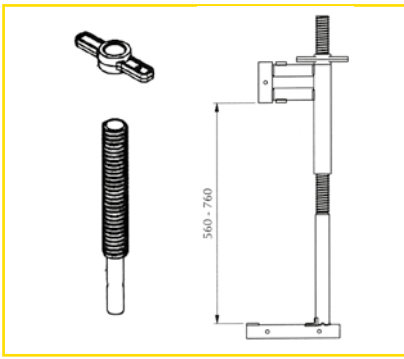


Tuote nro 24010 Monitoimipidike 1550

Erittäin monipuolinen kiinnike useisiin eri käyttötarkoituksiin. Vaaka- ja pystysuojan puristusalue on käännettävän kiinnityskappaleen ansiosta 10–610 mm. Tukevarakenteisen kierteen ansiosta pidike on nopea asentaa, kiinnitys viimeistellään vasaralla. Pidike on myös tukeva ja kestävä vaativia käyttöolosuhteita.

- Paino 6,0 kg
- Standardi: EN 13374, luokka A
- Kastosinkitty





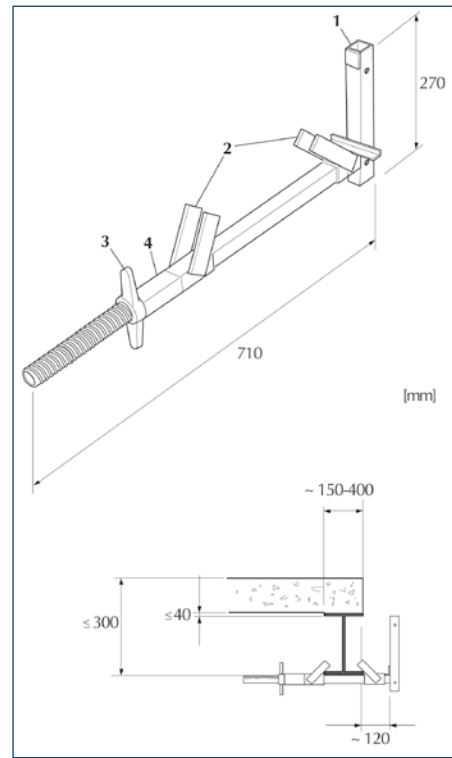
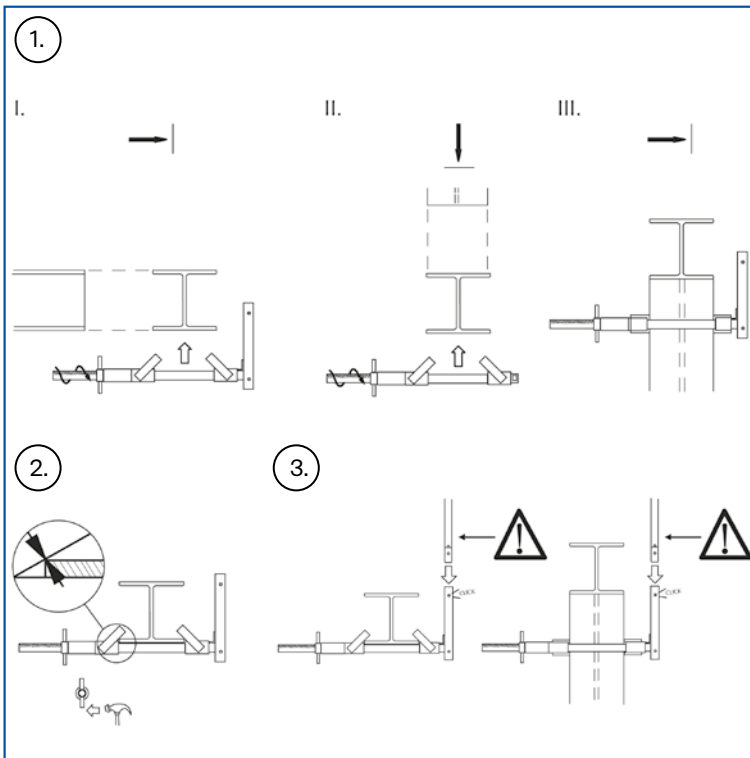
Tuote nro 240105
Monitoimipidikkeen jatke



Tuote nro 24011
Teräspalkkipidike 1555

Teräspalkkipidike varmistaa teräspalkkien ja -tolppien turvallisen kiinnityksen. Palkkikenkiä voi kääntää eri asentoon etäisyyden kasvattamiseksi tai pienentämiseksi sekä vaaka- että pystysuunnassa. Teräspalkkipidikkeessä on sama runko kuin monitoimipidikkeessä 1550.

- Paino 6,0 kg
- Standardi: EN 13374, luokka A
- Kastosinkitty



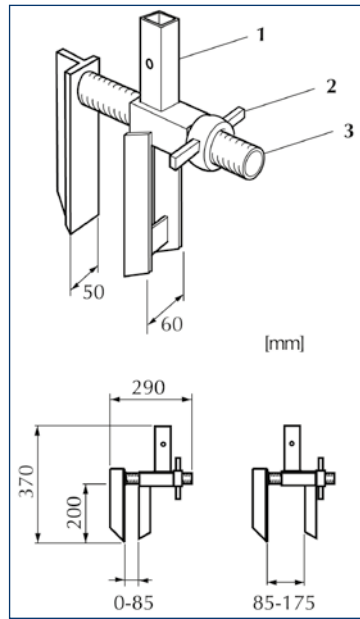
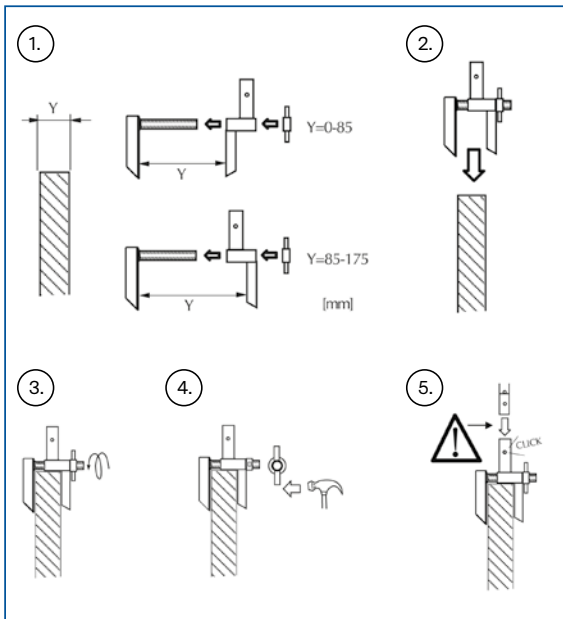


Tuote nro 24073 Pystypidike 1560

Pidike, joka kiinnittää alueella 0–150 mm, eli aivan ohuista tangoista paksuihin

teräslevyihin. Myös tässä pidikkeessä on käännettävät palkkikengät. Tukevarakenteisen kierteen ansiosta pidike on nopea asentaa, kiinnitys viimeistellään vasaralla. Pidike on myös tukeva ja kestävä vaativia käyttöolosuhteita. Voidaan asentaa pysty- ja vaakatasoon tukemaan kaidetolppaa 90° tolppakiinnikkeen avulla (1505).

- Paino 4,6 kg
- Standardi: EN 13374, luokka A
- Kastosinkitty

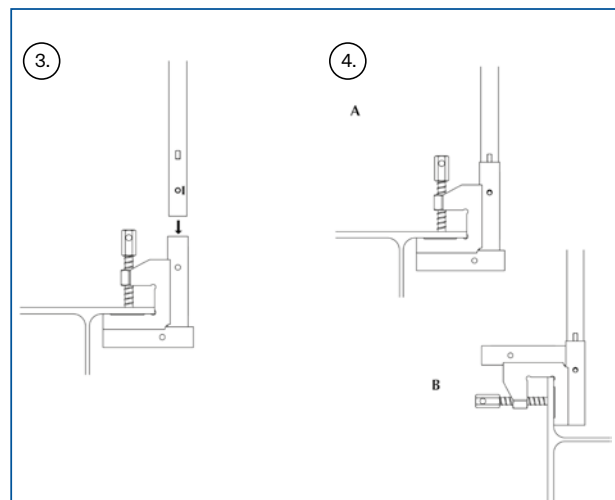
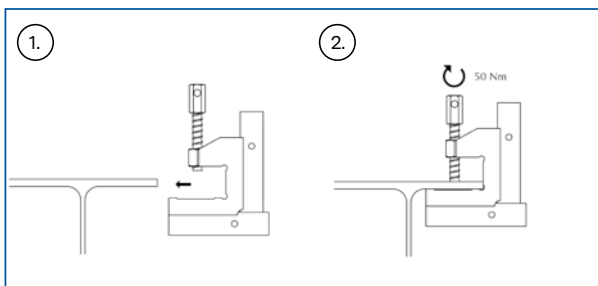


Tuote nro 24075 Teräspidike 1565

Pieni ja kestävä kiinnike teräskinnityksiin. Asennuskohteita ovat suurien teräspalkkien laipat, levyvalkit tai esimerkiksi tietöiden aikana maassa olevien kuoppien päältä ajettavat kansirakenteet.

Pidikkeen kiinnitysalue on 10–50 mm. Voidaan asentaa sekä pystyettä vaakasuuntaan.

- Paino 1,9 kg
- Standardi: EN 13374, luokka A
- Kastosinkitty



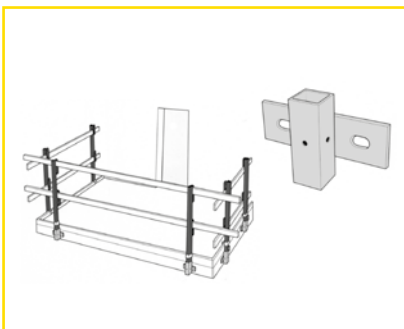
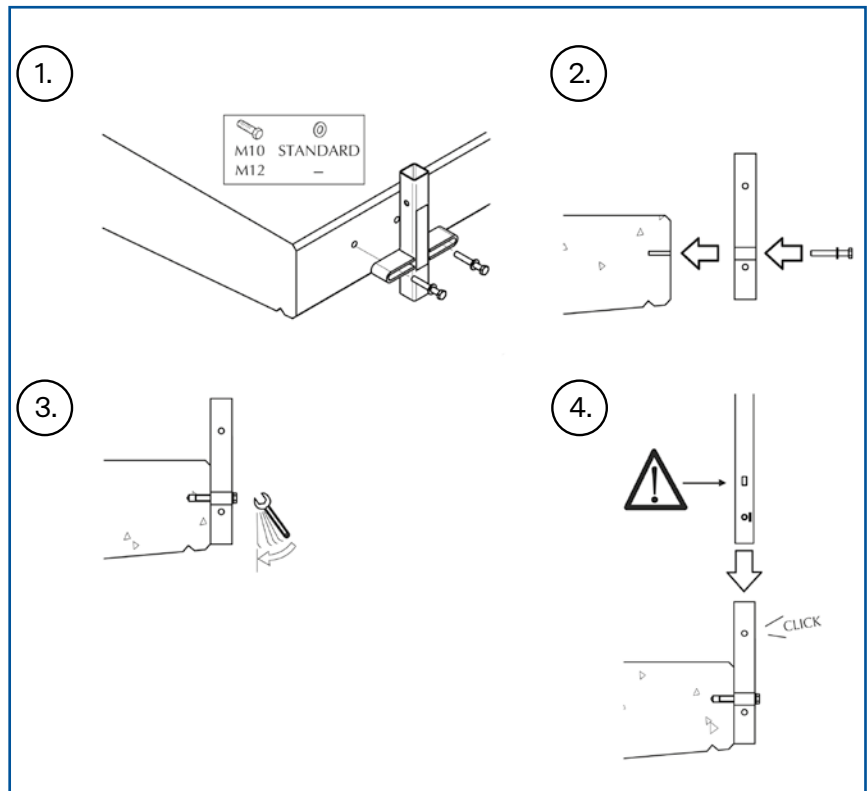
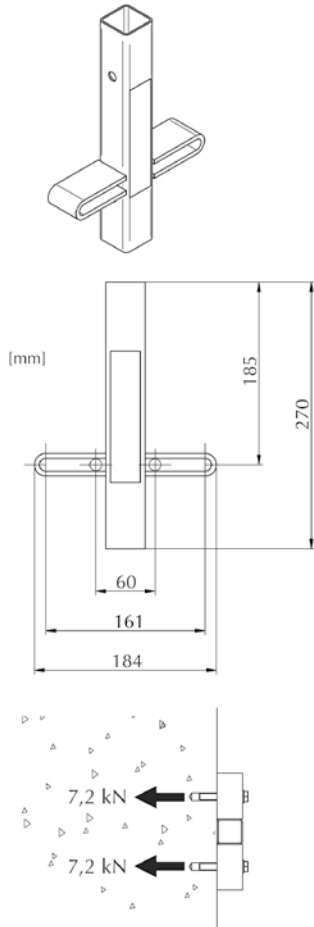


Tuote nro 24027 Parvekekiinnike Mk II 1601

Suunniteltu valukanaviin tai kiinteiden, pysyvien kaiteiden kiinnikkeisiin. Parvekekiinnikkeiden asennuslovet sallivat suuret läpimitta- ja etäisyysvaihtelut.

Kiinnikettä voidaan käyttää sekä pysty- että vaakasuorilla pinnoilla 90 asteen tolppakiinnikkeen kanssa (1505), mutta terässuojaverkon kanssa käytettynä se tulee kiinnittää vain pystysuoraan seinään.

- Paino 1,1 kg
- 270 x 184 mm
- Standardi: EN 13374, luokka A
- Kastosinkitty



Tuote nro 24026 Parvekekiinnike 1600

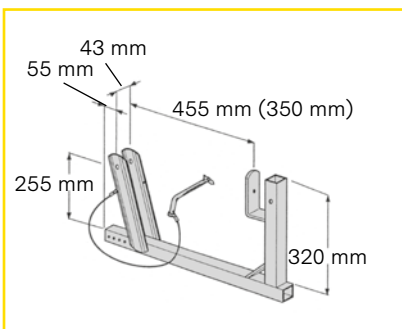
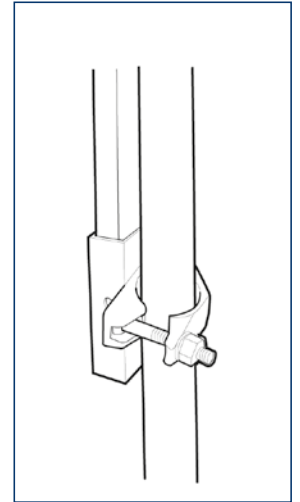
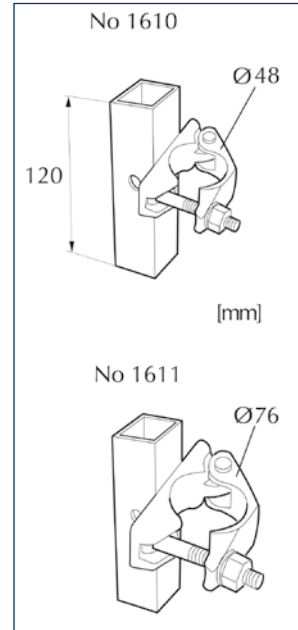
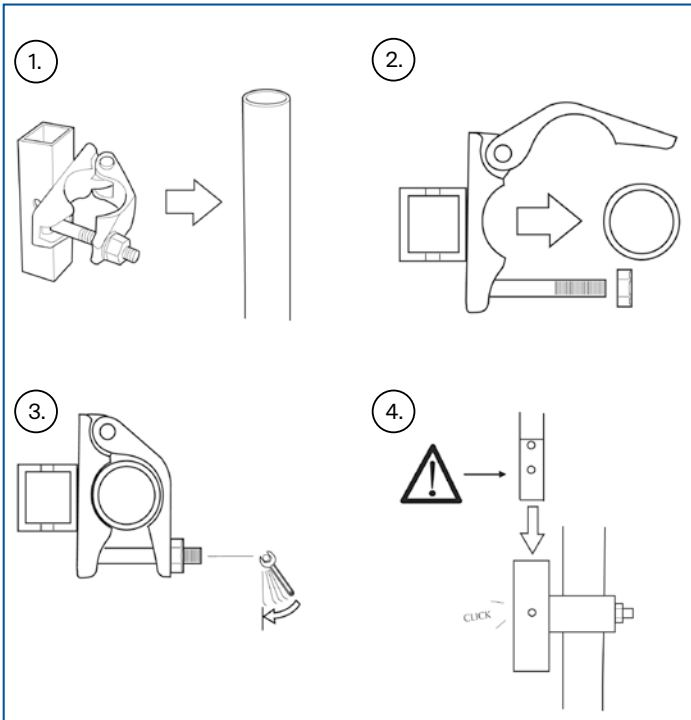
- Paino 0,7 kg



Tuote nro 24086 Pystyputkikiinnike 1610/1611

Kiinnike on tarkoitettu suojaverkon kiinnitykseen pystysuuntaisiin pyöreisiin putkiin, esimerkiksi työmaahissin kehikkoon. Saatavana on kaksi mallia, 1610:ssä on 48 mm:n lukitsin kaideputkille ja 1611:ssä on 76 mm:n lukitsin.

- Tuote nro 1610/48 mm:n lukitsin/Paino 0,8 kg
- Tuote nro 1611/76 mm:n lukitsin/Paino 2,0 kg
- 120 mm
- Standardi: EN 13374, luokka A
- Kastosinkitty



Tuote nro 24042 Rästäskiinnike 1700

- Paino 3,5 kg
- Max. k/k-etäisyys 2,40 m
- Käytetään tuen (1740 tai 1750) kanssa

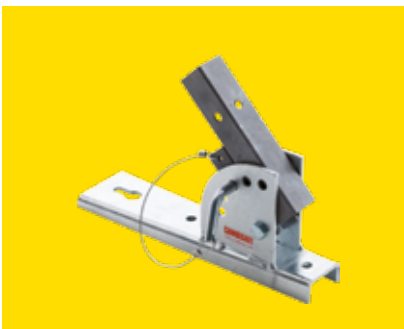
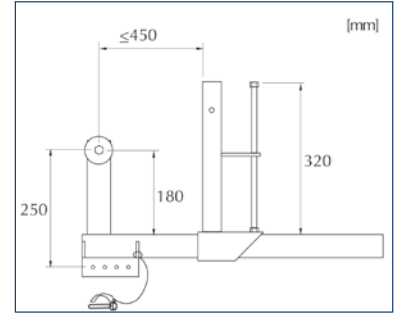
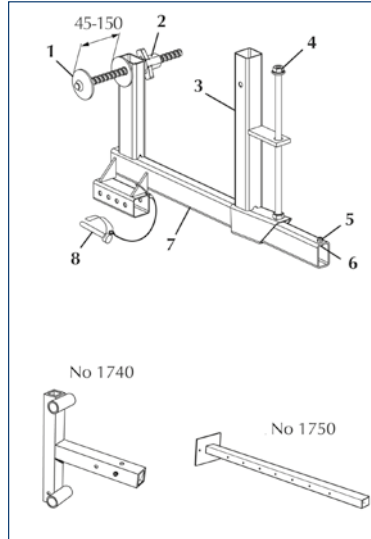
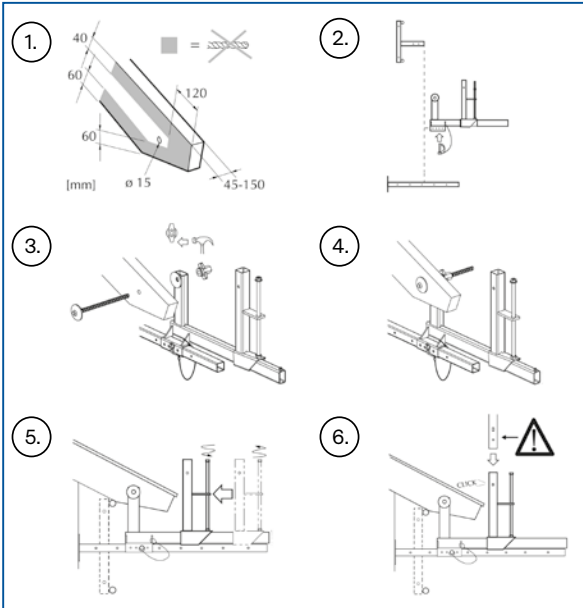


Tuote nro 24048 Säädettävä räystäskiinnike 1702

Säädettävä kattotuolikiinnike katoksiin. Sopii ruuvirakenteensa ansiosta erilevyisille kattotuolille, ja säädettävän pylväspidikkeen ansiosta suojakaiteen voi säätää helposti oikeaan asentoon. Tukena käytetään teleskooppitukea 1750 tai takatukea 1740.

Huom! Kattotuolin kestävyys on tarkistettava laskelmin ennen reiän porausta. Sivupulttaus

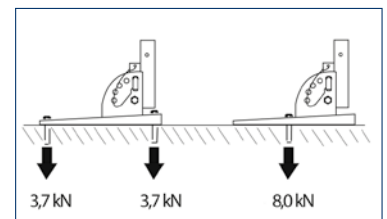
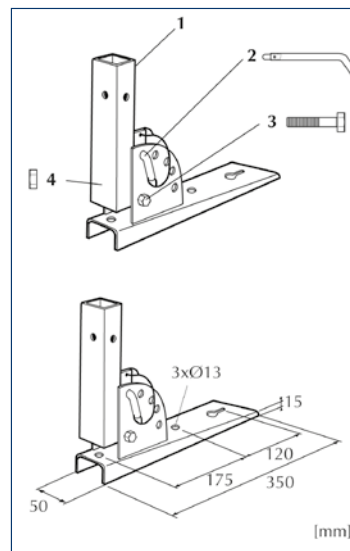
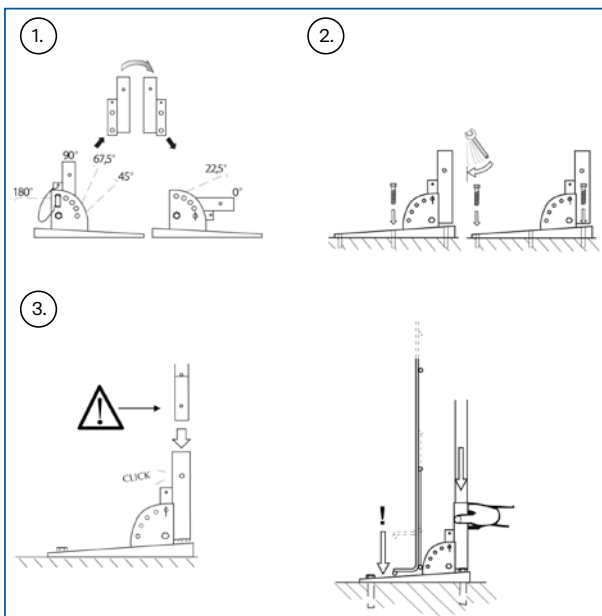
- Paino 5,0 kg
- Standardi: EN 13374, luokat A, B
- Kastosinkitty



Tuote nro 24057 Kulmakiinnike 1726

Kiinnike kalteville tai tasakatoille, välipohjiin, välipohjareunoihin, seiniin jne. Tolppakiinnikkeen voi sovittaa pohjalevyn suhteen viiteen kiinteään asentoon.

- Paino 3,1 kg
- Kastosinkitty
- Standardi: EN 13374, luokat A, B, C

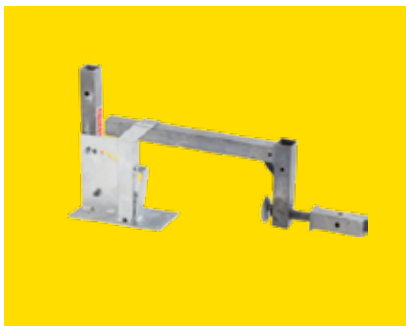
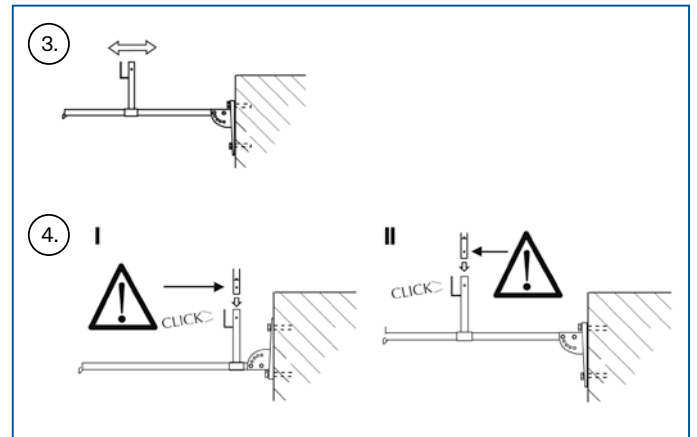
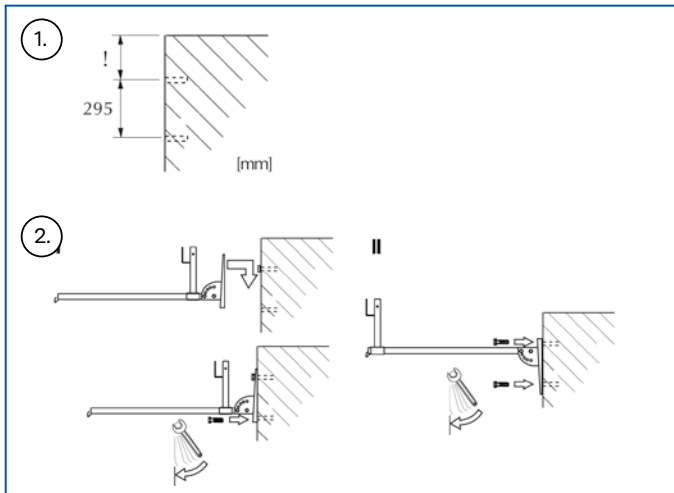




Tuote nro 24056 Säädettävä kulmakiinnike 1727

Perustuu samaan perusrunkoon kuin kulmakiinnike 1726. Tässä mallissa tolppakiinnikkeen pituus voi olla enintään 1000 mm, ja sen voi asentaa haluttuun kulmaan. Soveltuu esimerkiksi julkisivuihin, joihin tulee leveä räystääs.

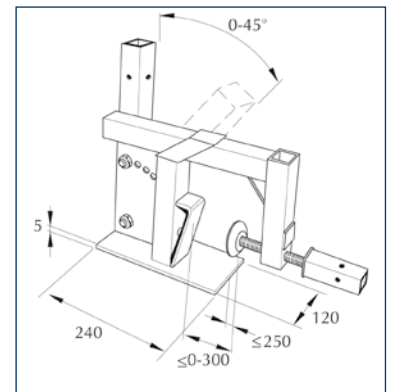
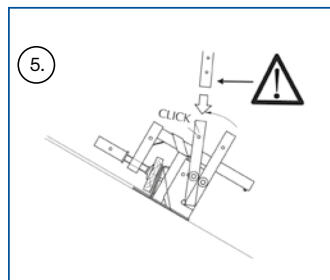
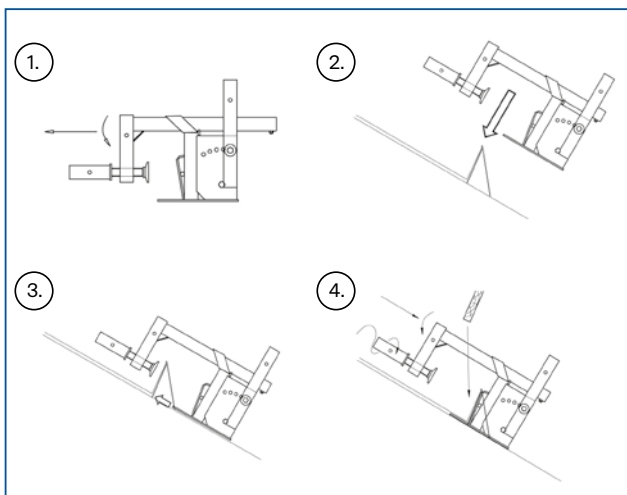
- Paino 7,0 kg
- Standardi: EN 13374, luokat A, B
- Kastosinkitty

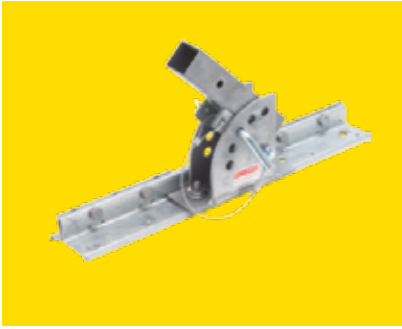


Tuote nro 24059 Peltikattokiinnike 1730

Asennetaan tasakaton räystäääseen/päätyräystäääseen tai lumiesteeseen. Tolppakiinnikettä voi säätää katon kallistuksen mukaan.

- Paino 6,9 kg
- Standardi: EN 13374, luokat A, B
- Kastosinkitty

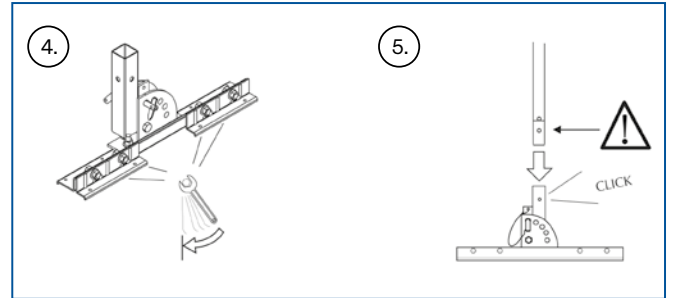
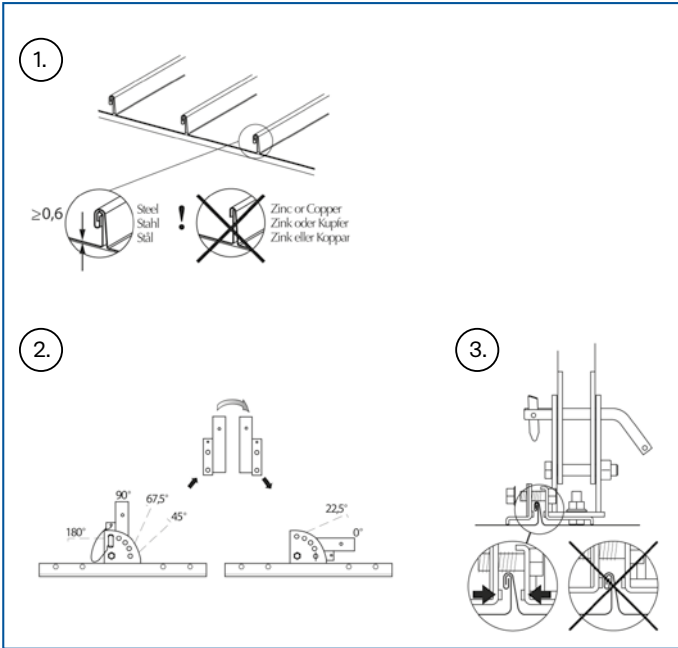




Tuote nro 24061 Levyn kynteen kiinnike 1735

Kiinnitetään levyn kynteesen peltikatoilla. Kiinnike puristetaan helposti saumaan, ja tolppakiinnike säädetään sen jälkeen sopivaksi katon kallistuksen mukaan.

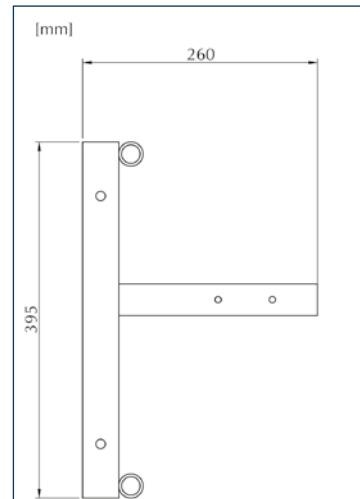
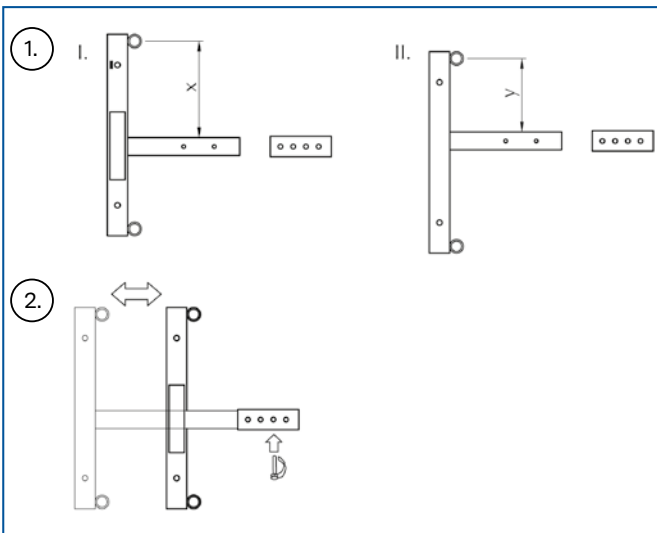
- Paino 4,1 kg
- Kastosinkitty
- Standardi: EN 13374, luokat A, B

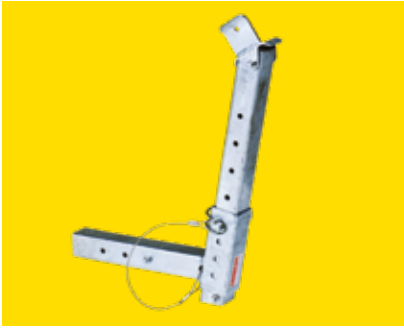


Tuote nro 24044 Takatuki 1740

Käytetään tukemaan räystäskiinnikettä 1702. Rakenteen ansiosta tuen voi säätää helposti katon kallistuksen mukaan.

- Paino 1,55 kg
- Standardi: EN 13374, luokat A, B
- Kastosinkitty

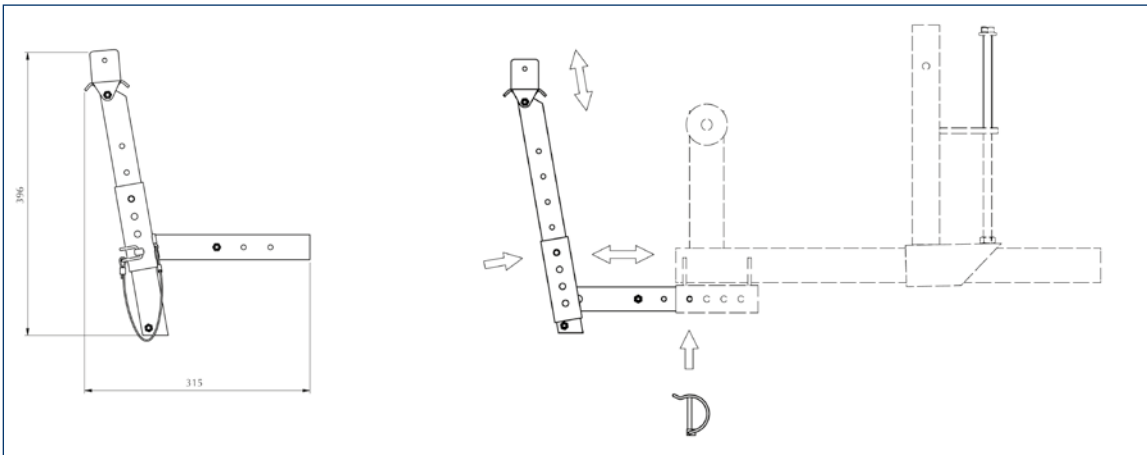




Tuote nro 24045 Säädettävä takatuki 1741

Käytetään tukemaan räystäskiinnikettä 1702. Rakenteen ansiosta tuen voi säätää helposti katon kallistuksen mukaan.

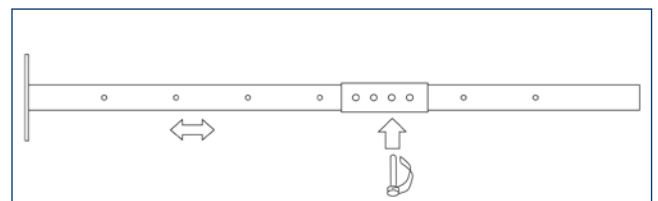
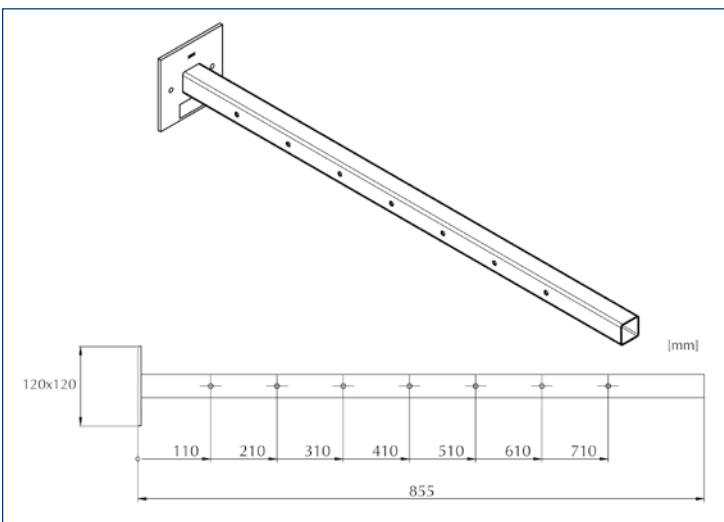
- Paino 1,70 kg
- Standardi: EN 13374, luokat A, B, C
- Kastosinkitty

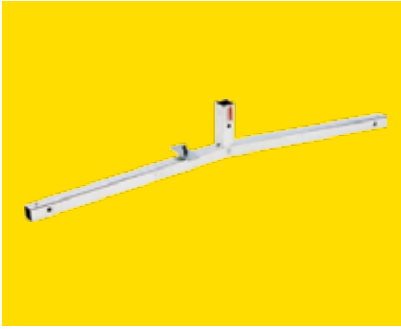


Tuote nro 24046/24047 Teleskoopituki 1750/1751/1752

Käytetään erilaisten kiinnikkeiden tukena julkisivua vasten, esim. räystäskiinnike 1702, päätyponttikiinnike 1761/62 ja seinäkonsolijärjestelmä. Asennetaan kiinnikkeeseen sokalla ja voidaan kiinnittää julkisivuun pultilla.

- Tuote nro 1750/Pituus 750 mm/Paino 2,3 kg
- Tuote nro 1751/Pituus 1200 mm/Paino 3,0 kg
- Tuote nro 1752/Pituus 2000 mm/Paino 4,0 kg
- Standardi: EN 13374, luokka A, B
- Kastosinkitty

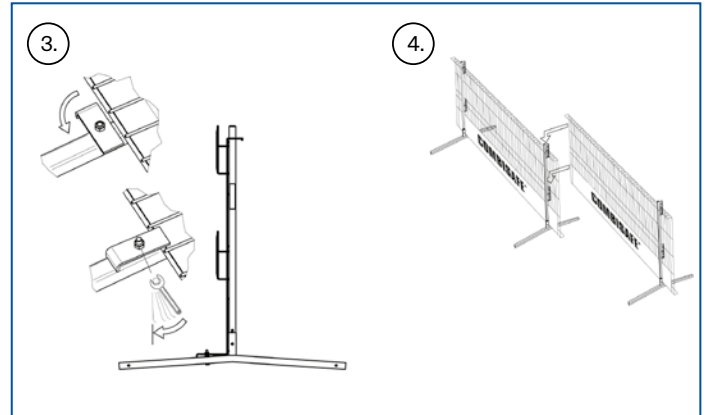
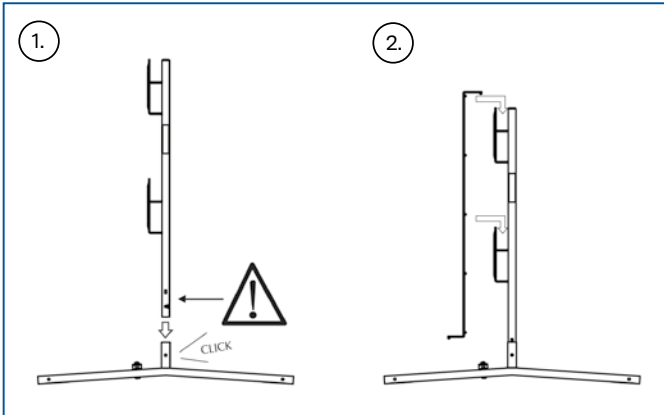




Maatuki 24088

Käytetään terässuojaverkon tukemiseen vain silloin, kun kulkeminen halutaan estää. Tarkoituksena on varoittaa suoja-aidan takana olevista vaaroista, kuten louhoksesta, liikennealueesta, katonreunasta jne. Voidaan ankkuroida paikalleen esimerkiksi kevyellä kiinnittimellä tai vastapainolla.

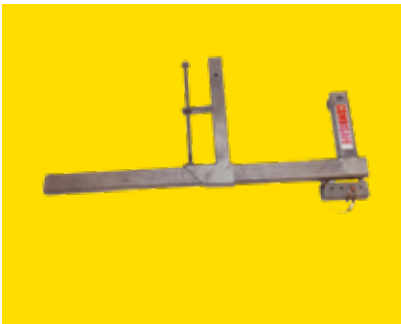
- Paino 2,9 kg
- 1195 x 234 mm
- Kastosinkitty



Tolppakiinnike, 90 astetta 1505

Monipuolinen kiinnike, joka muuttaa tolppakiinnikkeen asentoa 90 astetta. Voidaan käyttää esimerkiksi salpana asennettaessa palkinpäätukiennike 1401/1411 pystysuuntaiseen muottipalkkiin.

- Paino 0,8 kg
- Standardi: EN 13374, luokka A
- Kastosinkitty



Säädettävä räystäskiinnike, jatkomalli 1703

Säädettävä kattotuolikiinnike katoksiin. Sopii ruuvirakenteensa ansiosta erilevyisille kattotuoleille, ja säädettävän pylväspidikkeen ansiosta suojakaitteen voi säätää helposti oikeaan asentoon. Tukena käytetään teleskooppitukea 1750 tai takatukea 1740. Jatkomalli on tarkoitettu ensisijaisesti aumakatoille, joissa niitä käytetään kattotuolien kulmissa.

- Standardi: EN 13374, luokka A, B
- Kastosinkitty



Päätykiinnike 1762

Nopeasti ja vaivattomasti asennettava putoamissuoja päätyihin pontatuilla katoilla. Kiinnitetään runkoon samalla tavalla kuin räystääskiinnike 1702, ripustetaan räystääseen ja tuetaan julkisivuun. Ponttialuslevy 10310 jää paikalleen kiinnikkeen poistamisen jälkeen. Teleskoopitukea 1750 käytetään tukena julkisivua vasten. Kiinnike voidaan irrottaa alakautta.

- Paino 3,4 kg
- Standardi: EN 13374, luokka A
- Kastosinkitty



Tuote nro 24050 Seinäkonsoli 2100

Kantavaksi rakenteeksi kulkutason ja Combisafe Prevention -järjestelmän ankkurointikohtiin.

- Paino 15 kg
- Kastosinkitty
- Standardi: EN 12811



Kulmakonsolikiinnike 2115

Asennetaan julkisivun kulmaan kulkutason kannattimeksi.

- Paino 7,6 kg
- Kastosinkitty
- Standardi: EN 12811



Kulmateleskoopituki 2120

Kulmateleskoopitukea käytetään kulmarakenteen tukemiseen.

- Paino 2,7 kg
- Kastosinkitty
- Standardi: EN 12811



Seinäkonsolin pidike 2130

Käytetään seinäkonsolien ripustamiseen räystään kattotuoleihin.

- Paino 5,0 kg
- Kastosinkitty
- Standardi: EN 12811



Seinäkonsolin tukivarsi 2140

Käytetään siirrettävässä seinäkonsolirakennetta rakenteesta ulospäin.

- Paino 3,9 kg
- Kastosinkitty
- Standardi: EN 12811



Tuote nro 24052 Avaimenreikäkiinnike 2150

Asennetaan julkisivuun ja käytetään seinäkonsolin kiinnikkeenä.

- Paino 3,6 kg
- Kastosinkitty
- Standardi: EN 12811



Seinäkonsolipalkki 2170

Käytetään seinäkonsolien kiinnittämiseen tietyllä etäisyydellä rakenteesta.

- Paino 8,6 kg
- Kastosinkitty
- Standardi: EN 12811



Tuote nro 24100 Kulkutaso 2300

Kulkutasojen rakentamiseen seinäkonsolijärjestelmissä.

- Paino 25 kg
- 2700 mm
- Kastosinkitty
- Standardi: EN 12811



Tuote nro 24130 Päätijalkalista 2305

Asennetaan kulkutasojen (2300) pätyihin.

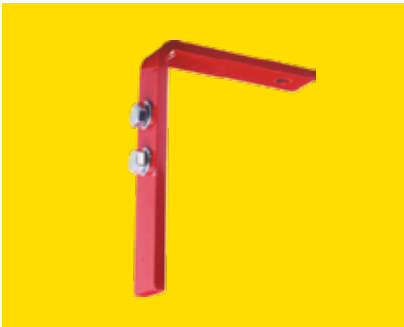
- Paino 1,0 kg
- Kastosinkitty/jauhemaalattu
- Standardi: EN 12811



Tuote nro oikea 24110, vasen 24120 **Kulmutason kulmakappale 2310/2315**

Oikean ja vasemman kulmakappaleen avulla tehdään tasoja seinäkonsolien kulmakohtiin.

- Tuote nro 2310/Oikea kulmakappale
- Tuote nro 2315/Vasen kulmakappale
- Kastosinkitty
- Standardi: EN 12811



Kulmatuki 2435

Käytetään välipohja-aukkojen peittämiseen. Kulmatuki kiinnitetään hieman välipohjapinnan sisäpuolelle ja levykonsoli kiinnitetään siihen pulteilla.

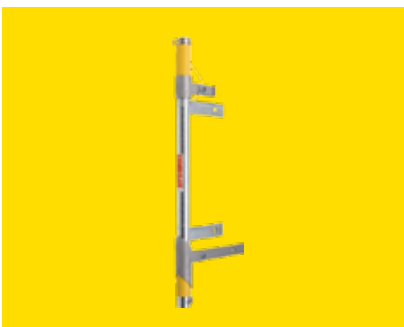
- Paino 2,5 kg
- Standardi: EN 12811



Kuiluportin lukko 3231

Yksinkertainen lukko kuiluporttiin

- Paino 0,5 kg
- Kastosinkitty
- Standardi: EN 13374, luokka A



Kuiluportti 3232

Kuiluporttia voidaan käyttää terässuojaverkkojen kanssa itselukittuvan läpikulun rakentamiseksi hissikuiluihin, huoltokanaviin ja porraskuiluihin. Portti lyhennetään sopivan mittaiseksi.

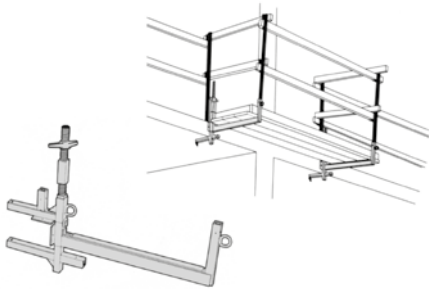
- Paino 7,7 kg
- Kastosinkitty
- Standardi: EN 13374, luokka A



Tuote nro 24062 Ohitussillan konsoli 2500

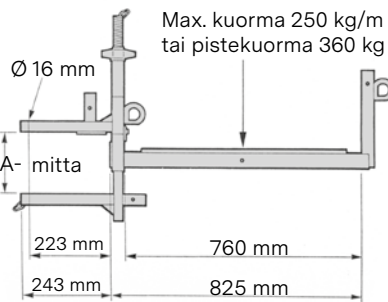
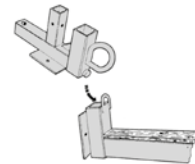
Käytetään kulkutasojen (2300) tai lankkujen kanssa muodostamaan työskentelytasoja ja kulkusiltoja esimerkiksi valumuottien ja väliseinien ympärillä. Asennetaan pystysuuntaan esimerkiksi välipohjan reunaan ja vaakasuuntaan seinän yläosien ylitykseksi.

- Paino 16,6 kg
- Standardi: EN 12811
- A-mitta: jatkoholkkin kanssa 150-450 mm, ilman jatkoholkkia 280-540 mm
- Tarkista kaikki osat ennen asennusta
- Älä käytä vioittuneita osia
- Asenna ohitussilta turvalliselta tasolta, käytä tarvittaessa turvavaljaita
- Tarkasta ohitussilta- ja kaiderakenne ennen käyttöönottoa

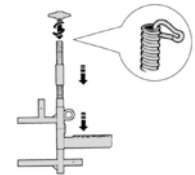


Ohitussillakonsolin asennus laatan reunaan

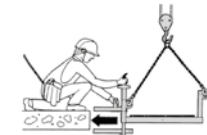
Reisiosa asetetaan runko-osan päälle. Varmista, että reisiosan tappi lukittuu runko-osan silmään.



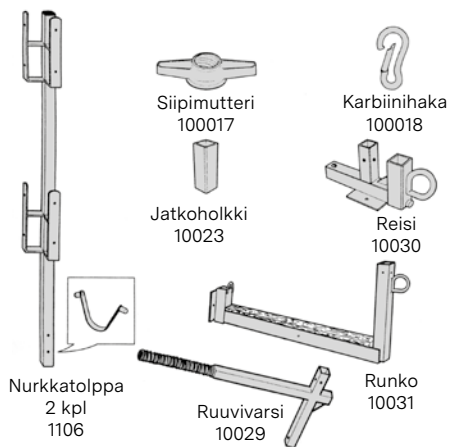
Työnnä ruuvivarsi rungon ja reisiosan läpi. Aseta jatkoholkki ruuvivarteen. Ruuvaa siipimutteri. Varmista karbiinihalla ruuvin yläpää.



Asenna konsoli laatan reunaan. Konsolien k/k-väli on max. 2,40 m tai max. kuorman mukaan. Käytä asennuksen aikana turvavaljaita aina kun asennustyöt sitä vaativat.

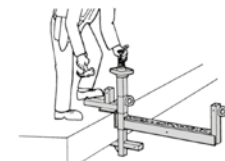


Ohitussillakonsolin osat

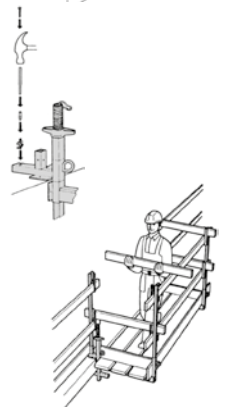


Kiristä siipimutteri kunnolla **vasaralla** lyöden.

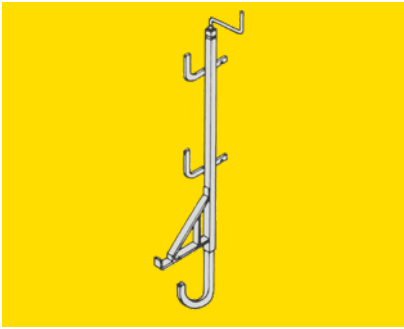
Kiinnitä konsoli esim. lyöntiankkurilla ja pultilla laattaan.



Rakenna umpinainen taso konsolien päälle. Kiinnitä tasolankut naulaamalla. Asenna kaidetolpat ja kaiteet. Asenna tarvittaessa jalkalistat.



Vepe-järjestelmä



Tuote nro 15 089
Holvinreunakaide 0-600 mm

Tuote nro 15 102
Holvinreunakaide 450-1000 mm

Tuote nro 44 043
**Holvinreunakaide 0-600 mm
- verkkoelementille**

Käyttökohteet:

- Holvin reunat
- Kierreportaat
- Suorat portaat
- Portaiden lepotasot
- Holvin aukot
- Parvekelaatan reunat
- Uloketelineiden reunat

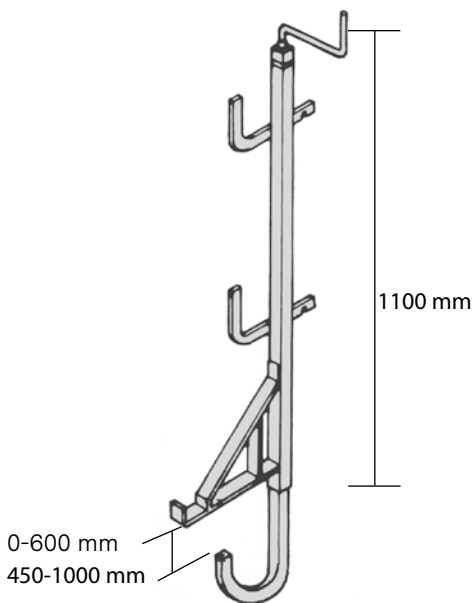
Tekniset tiedot:

- Suojauskorkeus n. 1,10 m
- Kaidetolpan paino 7,5 kg / 8,1 kg
- Kaidetolppien etäisyys n. 2,00 m käsijohteen ollessa 50x100 mm²
- Suositeltava käsijohde 50x100 mm²
- Suositeltava jalkalista 22x150 mm²

Asennus- ja käyttöohjeet:

- Tarkista kaidetolpan kunto
- Älä käytä vioittunutta tolppaa
- Varmista talviaikana, ettei tolpan kiinnityskohdassa ole lunta tai jäätä
- Kiinnitä kaidetolppa huolellisesti holvin, laatan tai portaiden reunaan
- Kiristä veivillä vähintään 5 kierrosta ensimmäisestä tartuntakosketuksesta lukien
- Asenna käsi- ja välijohteet ja tarkista puutavaran kunto tai asenna verkkoelementti (kaide nro 44 043)
- Kiristä lyöntilukot kunnolla **vasaralla** lyöden
- Asenna jalkalista
- Tarkasta kaiderakenne ennen käyttöä

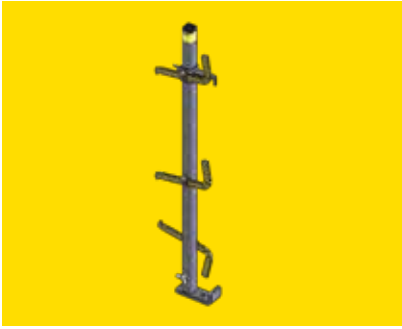
Huom! Älä heittele suojakaidetolppia



Leuka verkkoelementin kinnitykseen. Holvinreunakaide nro 44 043.



Muista huolehtia tolpan kiristyksestä hyvin. Riittämätön kiristys saattaa aiheuttaa vaaratilanteen.

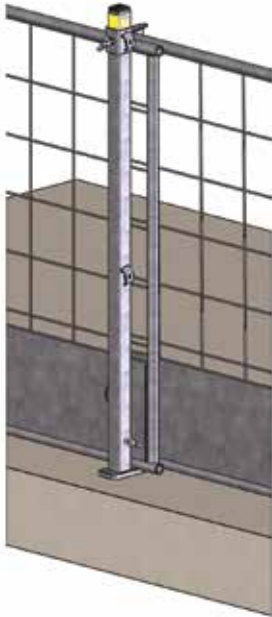


Tuote nro 15 145 Pinta-asenteinen kaide

Tuote nro 44 044 Pinta-asenteinen kaide - verkkoelementille

Käyttökohteet:

- Holvin reunat
- Portaiden lepotasot
- Holvin aukkojen reunat
- Kohteet, joihin tarvitaan pinta-asennus



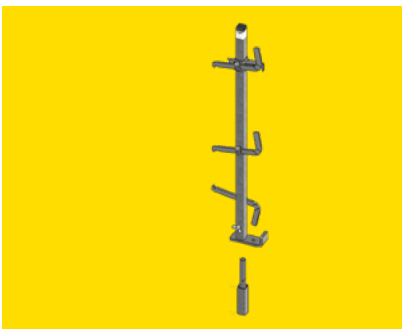
Tekniset tiedot:

- Suojauskorkeus n. 1,10 m
- Kaidetolpan paino 7,0 kg
- Kaidetolppien etäisyys n. 2,0 m käsijohteen ollessa 50x100 mm²
- Suositeltava välijohte 50x100 mm²
- Suositeltava jalkalista 22x150 mm²

Asennus- ja käyttöohjeet:

- Tarkista kaidetolpan kunto
- Älä käytä vioittunutta tolppaa
- Poraa lattiatasoon reikä Ø 14 mm, etäisyys reunasta n. 170 mm
- Kiinnitä rakenteeseen soveltuva, riittävän kapasiteetin omaava kiinnitysankkuri
- Aseta kaidetolppa paikalleen ja kiristä se huolellisesti kiinnityspultilla
- Asenna käsi- ja välijohteet ja tarkista puutavaran kunto tai asenna verkkoelementti (kaide nro 44 044)
- Kiristä lyöntilukot kunnolla **vasaralla** lyöden
- Asenna jalkalista
- Tarkasta kaiderakenne ennen käyttöä

Huom! Älä heittele suojakaidetolppia



Tuote nro 44 042 Holkiasenteinen kaide

Käyttökohteet:

- Holvin reunat
- Portaiden lepotasot
- Holvin aukkojen reunat
- Kohteet, joihin tarvitaan pinta-asennus

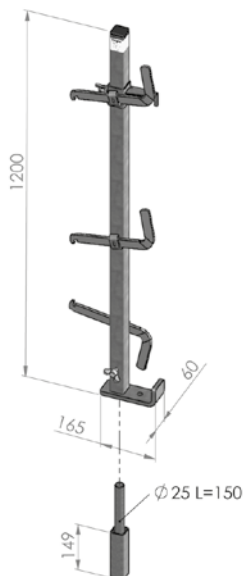
Tekniset tiedot:

- Pylväs 40x40 mm²
- Holkit k/k 2000 mm
- Suojauskorkeus n. 1,10 m
- Kaidetolpan paino 7,0 kg
- Kaidetolppien etäisyys n. 2,0 m käsijohteen ollessa 50x100 mm²
- Suositeltava välijohte 50x100 mm²
- Suositeltava jalkalista 22x150 mm²

Asennus- ja käyttöohjeet:

- Tarkista kaidetolpan kunto
- Älä käytä vioittunutta tolppaa
- Asennuta elementtitehtaalla elementtiin varausholkki 50x50 m tai pintatappi Ø 20mm
- Aseta kaidetolppa paikalleen
- Asenna käsi- ja välijohteet ja tarkista puutavaran kunto tai asenna verkkoelementti
- Kiristä lyöntilukot kunnolla **vasaralla** lyöden
- Asenna jalkalista
- Tarkasta kaiderakenne ennen käyttöä

Huom! Älä heittele suojakaidetolppia

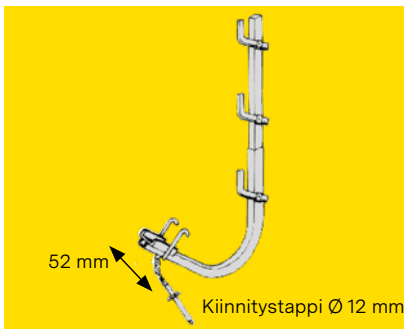
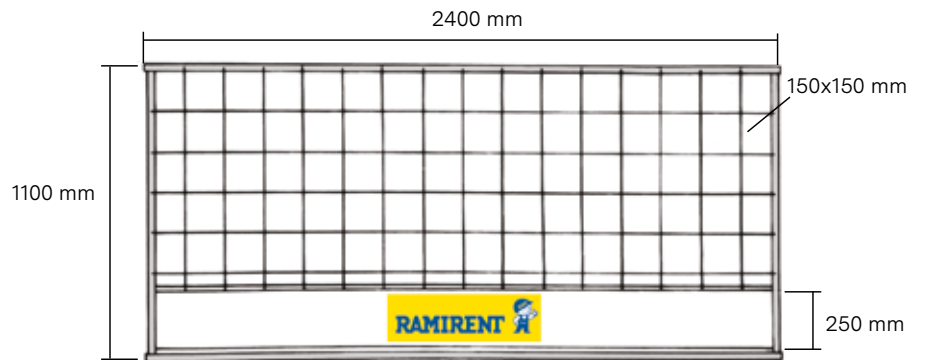
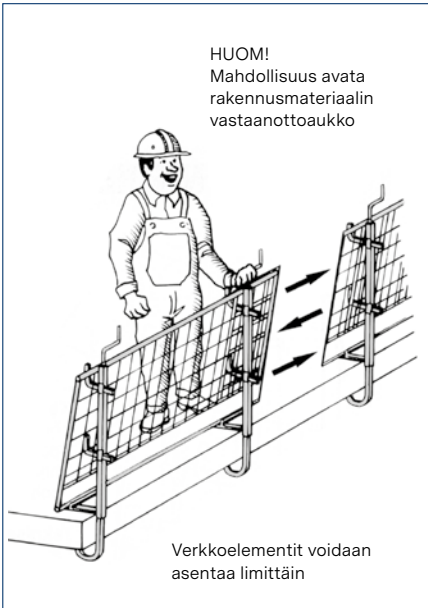




Tuote nro 44 041 Suojakaiteen verkkoelementti 2400x1100, 1200x1100

Verkkoelementtien kanssa yhteensopivat kaidetyypit:

- Holvinreunakaide verkkoelementille tuotenumero 44 043
- Pinta-asenteinen kaide verkkoelementille tuotenumero 44 044
- Holkkiasenteinen kaidetolppa tuotenumero 44 042
- Ontelolaattakaide tuotenumero 23 015
- Kuorielementtikaide tuotenumero 23 010
- Turvakaide kuorielementin holkkiin
- Vesikattokaiteet (alapähän lisättävä säädettävä lyöntilukko)
- Paino 19 kg, 2400 mm elementti
- Paino 11 kg, 1200 mm elementti



Tuote nro 15 128 Harjakattokaide - Kantikas kattotuoliin

Tuote nro 23 009 Harjakattokaide - Pyöreä kattotuoliin

Käyttökohteet:

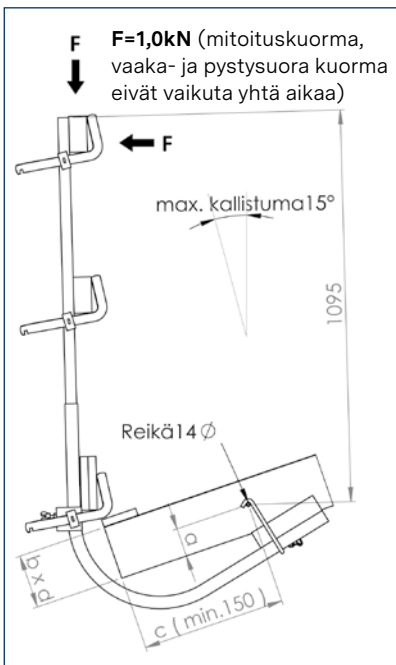
- Harjakaton reunat
- Kaidetolpat asennetaan kattotuolin päähän
- Kaiteet eivät estä vesikattotöiden tekemistä

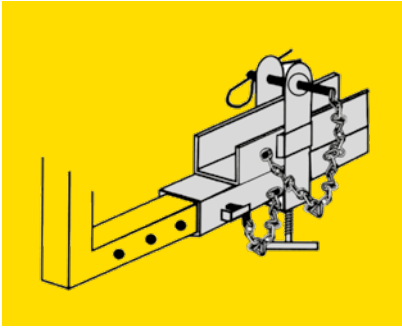
Tekniset tiedot:

- Suojauskorkeus n. 1,10 m
- Kaidetolpan paino 9,8 kg
- Kaidetolppien etäisyys n. 2,00 m käsijohteen ollessa 50x100 mm²
- Suositeltava käsijohtede 50x100 mm²
- Suositeltava jalkalista 22x150 mm²

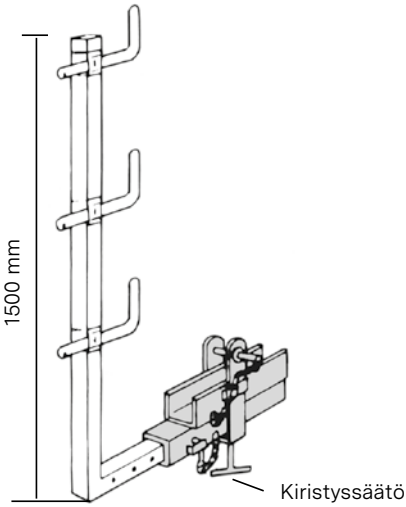
Asennus- ja käyttöohjeet:

- Tarkista kaidetolpan kunto
- Älä käytä vioittunutta tolppaa
- Poraa kattotuoliin Ø 14 mm reikä alla olevan ohjeen mukaan kaidetolpan kiinnittämistä varten
- Käytä tarvittaessa naulalevyä reiän ympärillä
- Työnnä kaidetolppa kattotuolin päähän
- Aseta kaidetolpassa oleva lukitustappi kattotuolissa olevaan reikään
- Ripusta kaidetolppa roikkumaan lukitustapin varaan siten, että toinen sakara menee lukitusrenkaiden väliin ja toinen lepää tapin päällä
- Asenna käsi- ja välijohteet, tarkista puutavaran kunto
- Kiristä lyöntilukot kunnolla vasaralla lyöden
- Asenna jalkalista
- Tarkasta kaiderakenne ennen käyttöönottoa
- Kiinnitystappi Ø 12mm





Huom! Reiät voidaan porata kattotuolien päähän valmiiksi ennen niiden asennusta.



Tuote nro 23 003

Kiristettävä jalka kattotuoliin

- käytetään yhdessä vesikattokaide L-tolpan kanssa

Käyttökohteet:

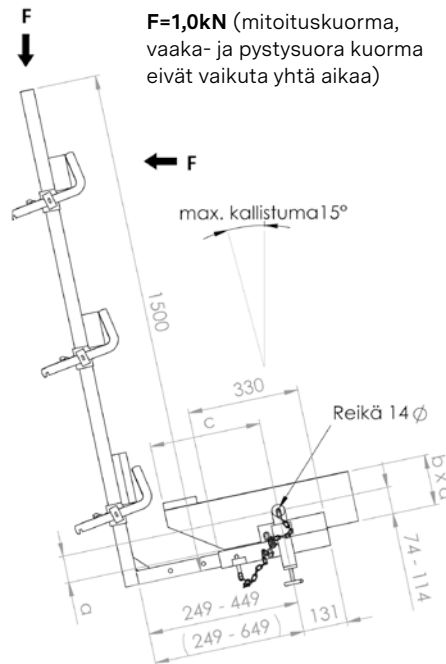
- Harjakaton reunat
- Pulpettikaton reunat
- Kaidetolpat asennetaan kattotuolin päähän
- Kaitteet eivät estä vesikattotöiden tekemistä

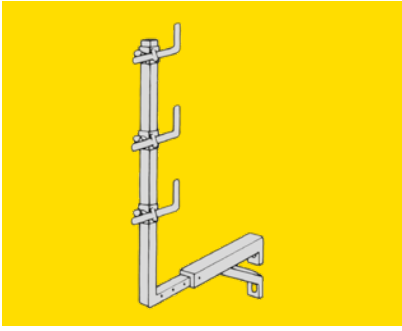
Tekniset tiedot:

- Suojaukorkeus säädettävissä n. 1,10 metriin
- Kaidetolpan ja jalan paino 12,3 kg
- Säädettävät kaidetolpan lyöntilukot
- Kaidetolppien etäisyys n. 2,00 m käsijohteen ollessa 50x100 mm²
- Suositeltava käsijohde 50x100 mm²
- Suositeltava jalkalista 22x150 mm²

Asennus- ja käyttöohjeet:

- Tarkista kiristettävän jalan ja kaidetolpan kunto
- Älä käytä vioittuneita osia
- Poraa kattotuoliin Ø 14 mm reikä oheisen ohjeen mukaan kaidetolpan kiinnittämistä varten
- Käytä tarvittaessa naulalevyä reijän ympärillä
- Työnnä kiristettävä jalka kattotuolin päähän
- Aseta jalassa oleva lukitustappi kattotuolissa olevaan reikään ja kiristä kiristyssäätö
- Työnnä L-kaideputki jalkaan ja lukitse lukitustapilla
- Asenna käsi- ja välijohteet, tarkista puutavaran kunto
- Kiristä lyöntilukot kunnolla **vasaralla** lyöden
- Asenna jalkalista
- Tarkasta kaiderakenne ennen käyttöönottoa
- Käytä turvaalжайaita kaidetolppien irroituksessa





Tuote nro 15 126

Vesikattokaide 350-500 mm - Jalka

Tuote nro 15 127

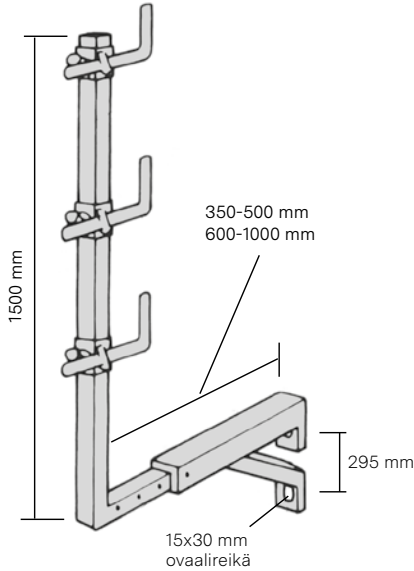
Vesikattokaide 350-500 mm - L-tolppa

Tuote nro 23 001

Vesikattokaide 600-1000 mm - Jalka

Tuote nro 23 002

Vesikattokaide 600-1000 mm - L-tolppa



Käyttökohteet:

- Vesikaton reunat, säätövara räystääsleveyden mukaan
- Vemoasennus seinäelementtiin, ylänauhaan tai palkkiin
- Huom! Vemot voidaan asentaa elementteihin jo valun yhteydessä elementtitehtaalla. Varmista mitoitus
- T-pulttiasennus elementtien saumaan
- Kaitteet eivät estä vesikattotöiden tekemistä

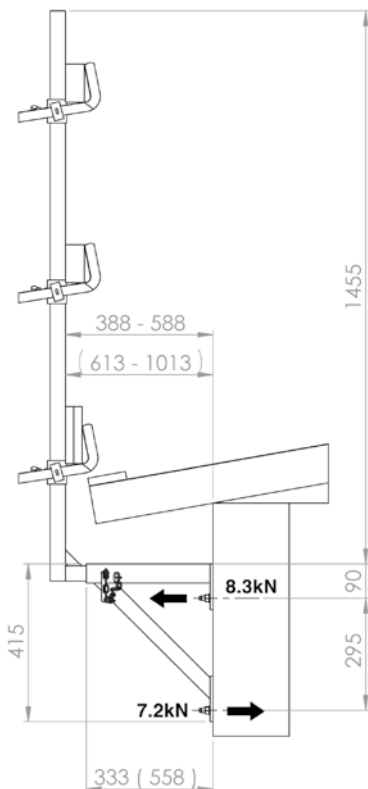
Tekniset tiedot:

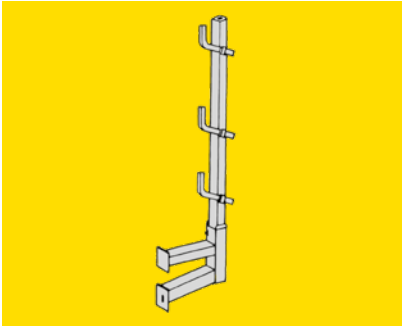
- Suojauskorkeus säädettävissä n. 1,10 m
- Perusosat kaksi mallia, säätövara 350 mm (5,5 kg) tai 600 mm (7,8 kg)
- L-kaidetolpat, säätövara 350-500 mm (6,4 kg) tai 600-1000 mm (8,8 kg)
- Säädettävät kaidetolpan lyöntilukot
- Perusosan kiinnitys vemolla ja pultilla
- Kaidetolppien etäisyys n. 2,0 m käsijohteen ollessa 50x100 mm²
- Suositeltava välijohte 50x100 mm²
- Suositeltava jalkalista 22x150 mm²

Asennus- ja käyttöohjeet:

- Tarkista kaidetolpan ja perusosan kunto
- Älä käytä vioittuneita osia
- Kiinnitä perusosa huolellisesti vemoihin tai T-pulttiasennuksessa elementin saumaan
- T-pulttiasennuksessa perusosa kiinnitetään elementtien saumaan kääntämällä T-pultin T-päätä vaaka-asentoon julkisivuelementin ulkokuoren ja villan väliin
- Varmista T-pultin T-pään vaaka-asento pultin kiinnittämisen jälkeen
- Asenna kaidetolpat paikoilleen
- Asenna käsi- ja välijohteet, tarkista puutavaran kunto
- Kiristä lyöntilukot kunnolla **vasaralla** lyöden
- Asenna jalkalista
- Tarkasta kaiderakenne ennen käyttöönottoa
- Kaidetolpat voidaan irrottaa elementtien saumauksen yhteydessä

Huom! Älä heittele suojakaidetolppia



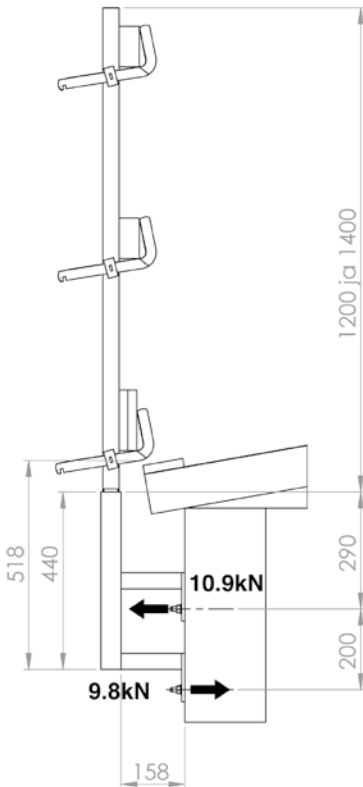
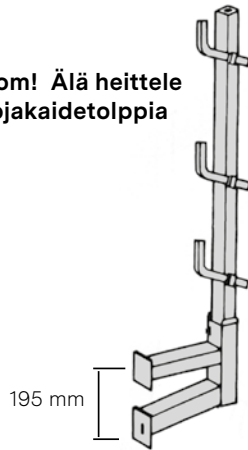


Tuote nro 15 143
Vesikattokaide - Jalka 150 mm

Tuote nro 15 144
Vesikattokaide - Tolppa 1,4 m

Tuote nro 15 100
Vesikattokaide - Tolppa 1,2 m

Huom! Älä heittele suojakaidetolppia



Käyttökohteet:

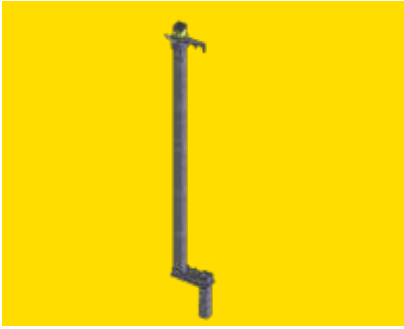
- Vesikaton reunat, ei säätövaraa
- Vemoasennus seinäelementtiin, ylänauhaan tai palkkiin
- Huom! Vemot voidaan asentaa elementteihin jo valun yhteydessä elementtitehtaalla. Varmista mitoitus
- T-pulttiasennus elementtien saumaan
- Kaitteet eivät estä vesikattotöiden tekemistä

Tekniset tiedot:

- Suojauskorkeus n. 1,20 m tai n. 1,40 m
- Kaidetolpan ja perusosan paino 10,5 kg
- Perusosan kiinnitys vemolla ja pultilla tai T-pultilla L=150mm ... 300 mm
- Kaidetolppien etäisyys n. 2,0 m käsijohteen ollessa 50x100 mm²
- Suositeltava välijohte 50x100 mm²
- Suositeltava jalkalista 22x150 mm²

Asennus- ja käyttöohjeet:

- Tarkista kaidetolpan ja perusosan kunto
- Älä käytä vioittuneita osia
- Kiinnitä perusosa huolellisesti vemoihin tai T-pulttiasennuksessa elementin saumaan
- T-pulttiasennuksessa perusosa kiinnitetään elementtien saumaan kääntämällä T-pultin T-päätä vaaka-asentoon julkisivuelementin ulkokuoren ja villan väliin
- Varmista T-pultin T-pään vaaka-asento pultin kiinnittämisen jälkeen
- Asenna kaidetolpat paikoilleen
- Asenna käsi- ja välijohteet, tarkista puutavaran kunto
- Kiristä lyöntilukot kunnolla **vasaralla** lyöden
- Asenna jalkalista
- Tarkasta kaiderakenne ennen käyttöönottoa
- Kaidetolpat voidaan irrottaa elementtien saumauksen yhteydessä



Tuote nro 44046 Kuorielementin holkkikaide

Käyttökohteet:

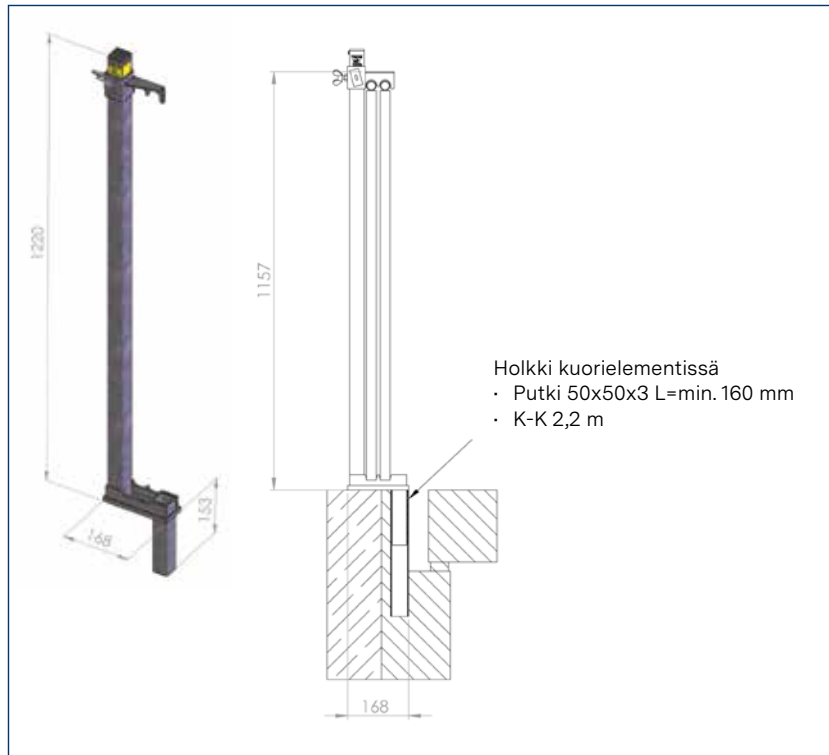
- Kuorielementti
- Verkkoelementillä K-K 2.2m

Tekniset tiedot:

- Paino n. 5,7 kg

Asennus:

- Kuorielementissä olevaan holkkiin





Tuote nro 23010 Kuorielementtikaide

Käyttökohteet:

- Sokkelikivielementti
- Sisäkuorielementti
- Verkkoelementillä k-k 2,2 m

Erillisillä johteilla:

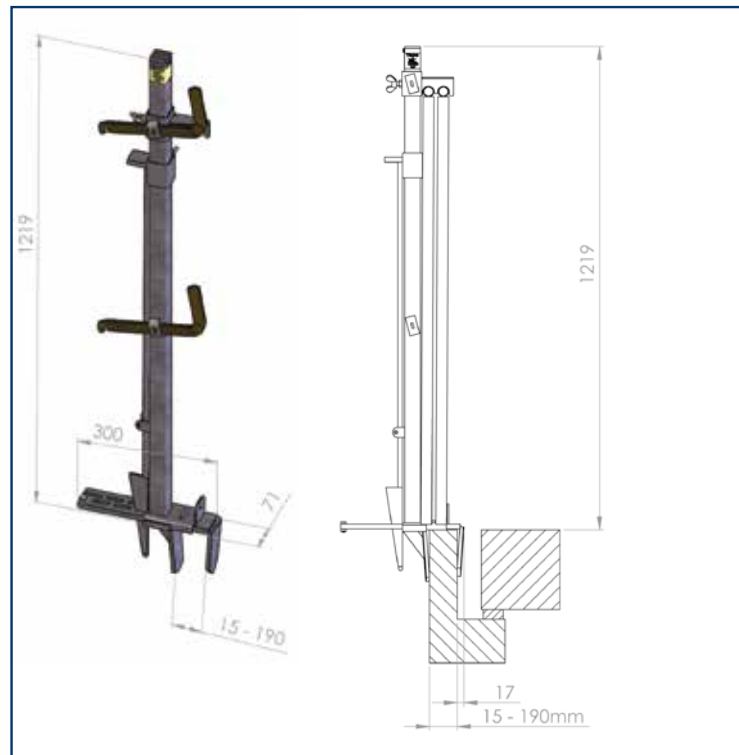
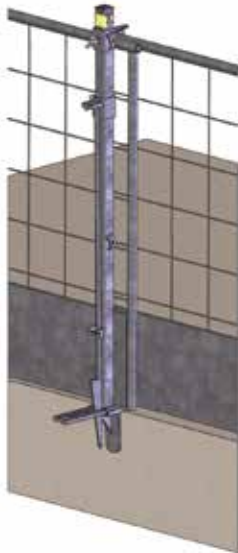
- Käsijohde 50x100 T24
- Välijohde 50x100 T24
- Jalkalista 22x150
- 2-aukkoisena k - k 3,0 m
- 1-aukkoisena k - k 2,4 m

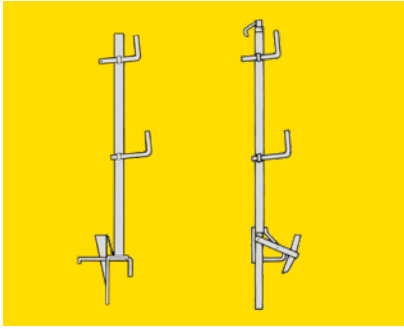
Tekniset tiedot:

- Paino n. 10,6 kg

Asennus:

- Kuorielementissä olevaan holkkiin





Tuote nro 15 130

Villanvälikaide tolppa 40-100 mm

Tuote nro 43 035

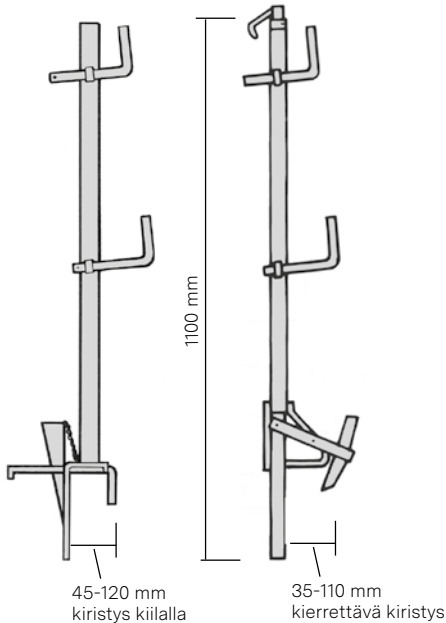
Villanvälikaide tolppa 40-210 mm

Tuote nro 15 129

Villanvälikaide 40-100 mm - Elementti L=3 m

Tuote nro 23 007

Villanvälikaide 40-100 mm - Elementti L=2,5 m



Käyttökohteet:

- Julkisivuelementtien reunat

Tekniset tiedot:

- Suojauskorkeus n. 1,10 m
- Kaidetolpan paino 7,8 kg
- Villanvälikaide elementin paino 24,3 kg

Tolppamalli:

- Kaidetolppien etäisyys n. 2,0 m käsijohteen ollessa 50x100 mm²
- Suositeltava välijohte 50x100 mm²
- Suositeltava jalkalista 22x150 mm²

Elementtimalli:

- Elementtikaiteen pituus 3,0 tai 2,5 m
- Liitosketju n. 0,3 m

Asennus- ja käyttöohjeet:

- Tarkista kaidetolpan / kaide-elementin kunto
- Älä käytä vioittunutta tolppaa tai elementtiä
- Aseta kaidetolppa / kaide-elementti huolellisesti julkisivuelementin ulkokuoren ja villan väliin
- Kiristä veivillä vähintään 2 kierrosta ensimmäisestä tartuntakosketuksesta lukien

Tolppamalli:

- Asenna käsi- ja välijohteet, tarkista puutavaran kunto
- Kiristä lyöntilukot kunnolla **vasaralla** lyöden
- Asenna jalkalista
- Tarkasta kaiderakenne ennen käyttöönottoa

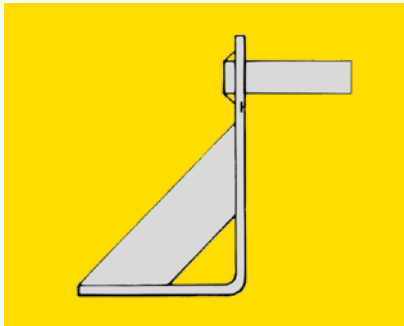


Tuote nro 15077

Tasokorvake 83 mm 2420/2425/2426

Kulkutasojen kannatin, sopii erityisesti käyttöön suljetuilla alueilla, esim. hissikuiluissa.

- Tuote nro 2420/Laipan leveys 62 mm
- Tuote nro 2425/Laipan leveys 83 mm
- Tuote nro 2426/Laipan leveys 105 mm
- Standardi: EN 12811



Tuote nro 15101

Hissikuilun tasokorvake

Käyttökohteet:

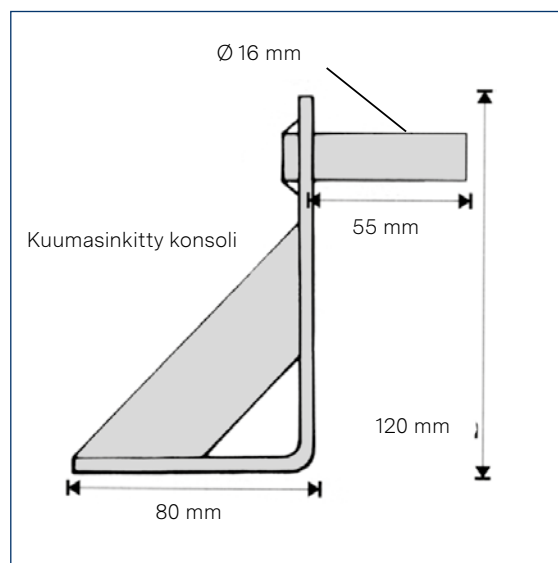
- Hissikuilun työtason tukirakenteena

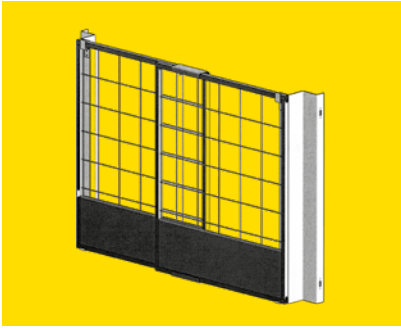
Tekniset tiedot:

- Kuumasinkitty konsoli
- Jokka 50x100 mm²
- Kansirakenne (työtaso) mitoitettava kuormitusten mukaan
- Käytä kannessa umpirakennetta

Asennus- ja käyttöohjeet:

- Tarkista konsolien kunto
- Älä käytä vioittuneita osia
- Poraa hissikuilun seinään 4 kpl Ø M18 mm reikiä, syvyys 55 mm
- Asenna konsolit paikoilleen
- Asenna 50x100 mm² jokat konsolien väliin
- Rakenna umpinainen työtaso jokkien päälle
- Asenna jalkalista
- Tarkasta telinerakenne ennen käyttöönottoa
- Käytä suojakaiteita hissikuilun oviaukossa työtason asennus- ja purkutyön aikana
- Käytä turvavaljaita aina kun asennustyöt sitä vaativat





Tuote nro 440418 Kuiluportti

Käyttökohteet:

- Hissikuilut
- Vapaat aukot

Aukkoihin:

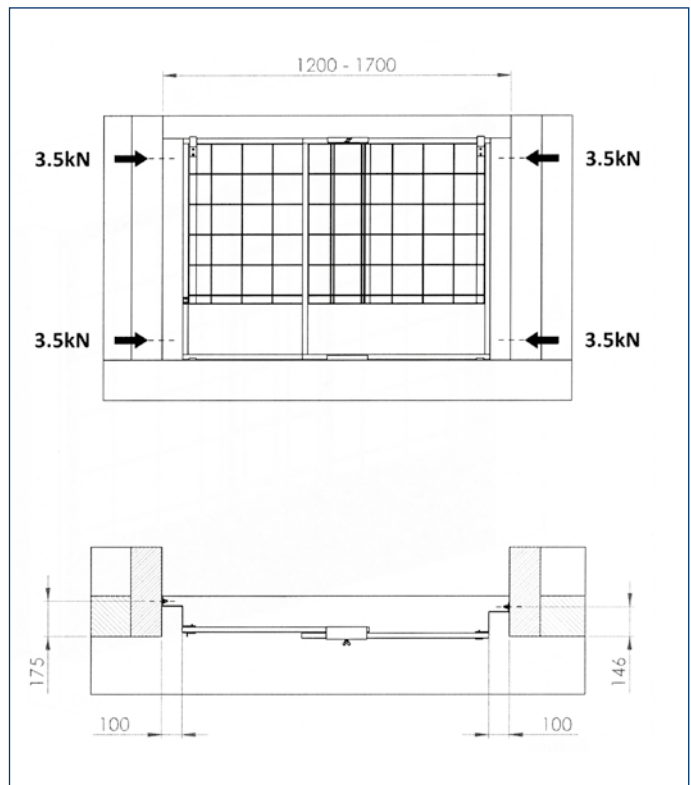
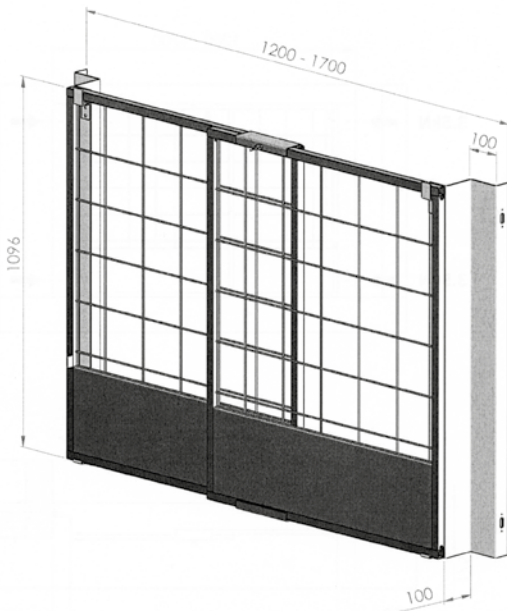
- Min. 1200 mm
- Max. 1700 mm

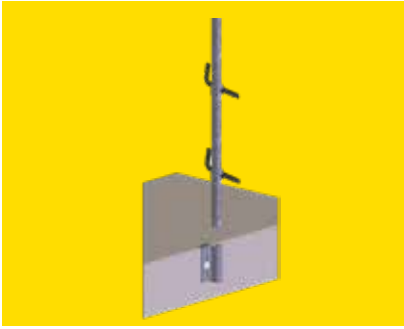
Painot:

- Pielit n. 6 kg/kpl
- Aukkosuoja n. 18 kg

Kiinnitys:

- Pielet kiinnitetään seinään
- Kiinnitysreijän koko $\varnothing 12$





Tuote nro 61053

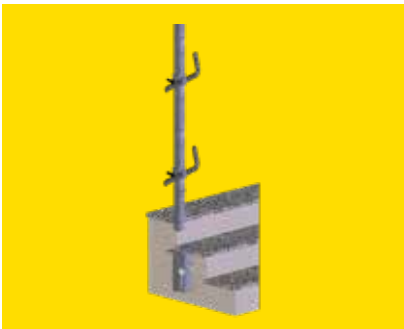
Asennusosa betonilaatalle

Käyttökohteet:

- Käytetään yhdessä turvakaiteen pystyputken kanssa

Tekniset tiedot:

- Paino n. 1,9 kg



Tuote nro 61053

Asennusosa betoniportaalle

Käyttökohteet:

- Käytetään yhdessä turvakaiteen pystyputken kanssa

Tekniset tiedot:

- Paino n. 1,7 kg



Tuote nro 61045

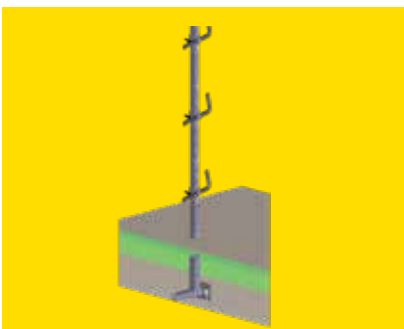
Asennusosa parvekekaiteelle

Käyttökohteet:

- Käytetään yhdessä turvakaiteen pystyputken kanssa

Tekniset tiedot:

- Paino n. 2,0 kg



Tuote nro 61040

Säädettävä asennusosa

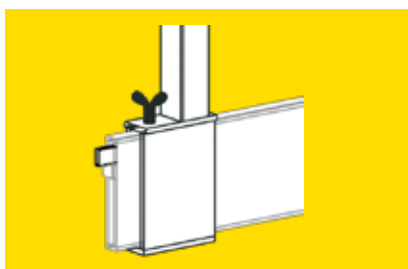
Käyttökohteet:

- Käytetään yhdessä turvakaiteen pystyputken kanssa

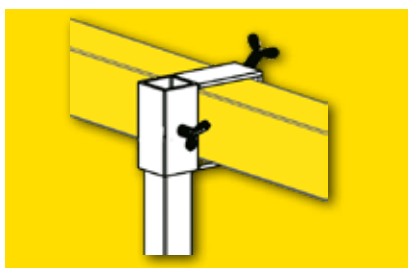
Tekniset tiedot:

- Paino n. 3,9 kg

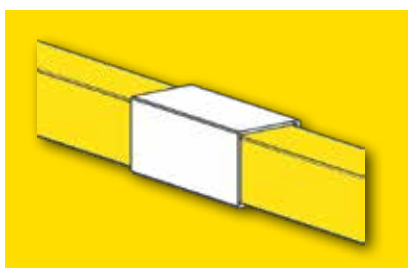
Kevytpaneeli-kaidejärjestelmän osat



Tuote nro 44 081
Kaide 1,5 m + asennusosa

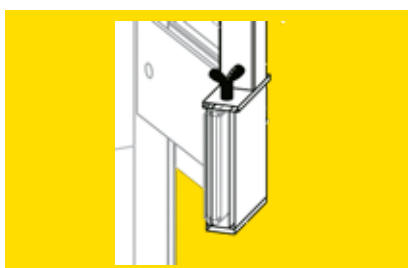


Tuote nro 44 082
Kaidepidin, sis. 2 siipiruuvia

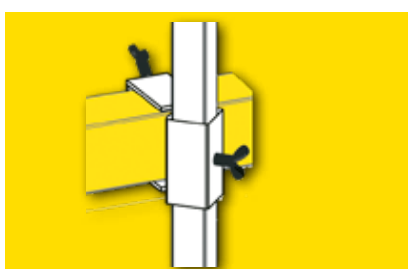


Tuote nro 44 083
Vaakajohteen jatkosholkki, sis. 2 siipiruuvia

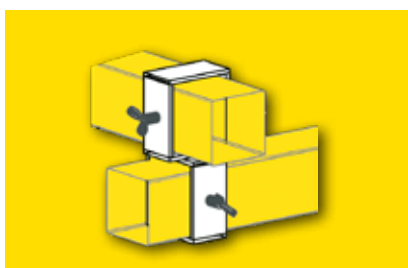
Tuote nro 44 084
Alumiininen vaakajohde 100 x 100 mm L=6,00 m



Tuote nro 44 085
Kaide 1,5 m + kulma-asennusosa



Tuote nro 44 086
Nurkkakaidepidin



Tuote nro 44 087
Kaidejohteiden ristiliitin

Kevytpaneeli-kaidejärjestelmä

Käyttökohteet:

- Kattokaidejärjestelmä Sandwich-kevytelementeille

Tekniset tiedot:

- Kaidetolpan pituus 1500 mm
- max. tolppaväli 8 metriä, välijohteet 100 x 100 alumiiniprofiili
- kaiteen syvyysäättö max. 250 mm
- liitoskappaleen vaatima asennustila 20 mm
- liitoskappaleen / pilarijatkoksen (T-palkki) max. ainevahvuus 8 mm
- liitoskappale myös kertopuupalkkiin
- runko voi olla teräs-, puu- tai teräsbetonirunko
- Paroc-elementin paksuus 100 - 250 mm

Vepe-kaidejärjestelmällä saadaan työnaikainen kaidesuojaus toteutettua siten, että kaiteet kulkevat seinälinjan ulkolinjassa. Näin voidaan tehdä tarvittavat katto- sekä reunapellitustyöt kerralla kuntoon ilman minkäänlaista jälkipaikkausta.

Kaideasennus

Asennuskappale asennetaan runkopilarin keskiliinjan joko hitsaten tai asentaen - pilarijatkoksen ollessa kyseessä - jatkoskappaleessa olevaan asennuskoloon.

(Huom! Rakennesuunnittelija määrittelee asennuskappaleen / pilarijatkoksen vahvuuden sekä asennuskolon paikan.)

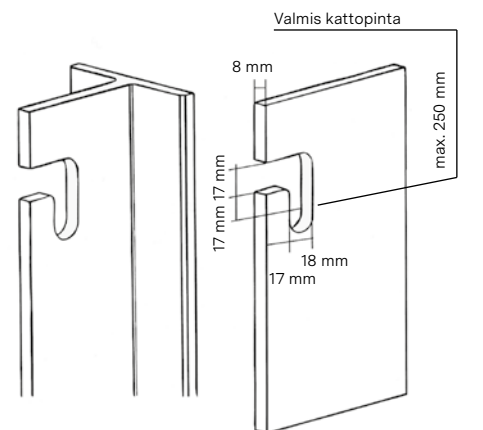
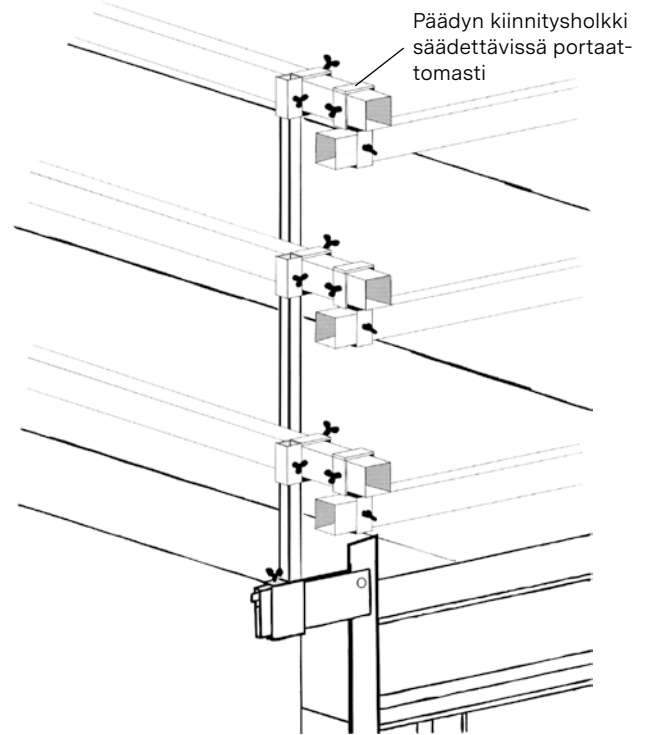
Kaide asennetaan ja lukitaan paikalleen. Seuraavaksi voidaan asentaa elementit ja säätää kaide oikeaan syvyyteen elementtiin nähden, max. 250 mm. Välijohteet säädetään oikeaan korkeuteen.

Ulkokulmissa asennuskappale hitsataan runkopilarin / pilarijatkoksen kylkeen, johon asennetaan normaali kaide-tolppa ja vaakasuunnassa säädettävät välijohteen pitimet. Tällöin seuraavan seinälinjan kaiteistus saadaan vietyä seinälinjan ulkopuolelle.

Purku

Kaiteiden purku voidaan suorittaa esim. seinäelementtien listotustyön ohessa, jolloin listoittaja voi nostaa kaiteen esim. nostokoriin oman työvaiheen aikana. (Huom! Asennuskappale jää elementtien villatilaan pysyvästi, mahdollisia huoltotoimia varten.)

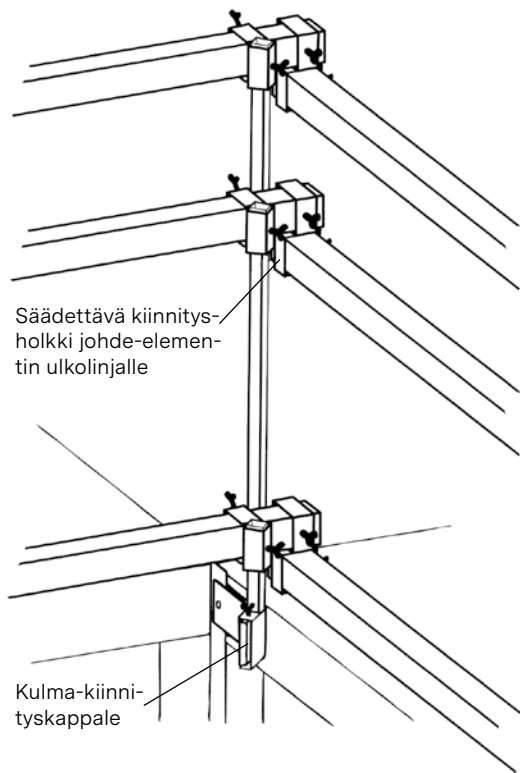
Vepe-kaide Paroc-elementtiseinään Ulkonurkkatolppa



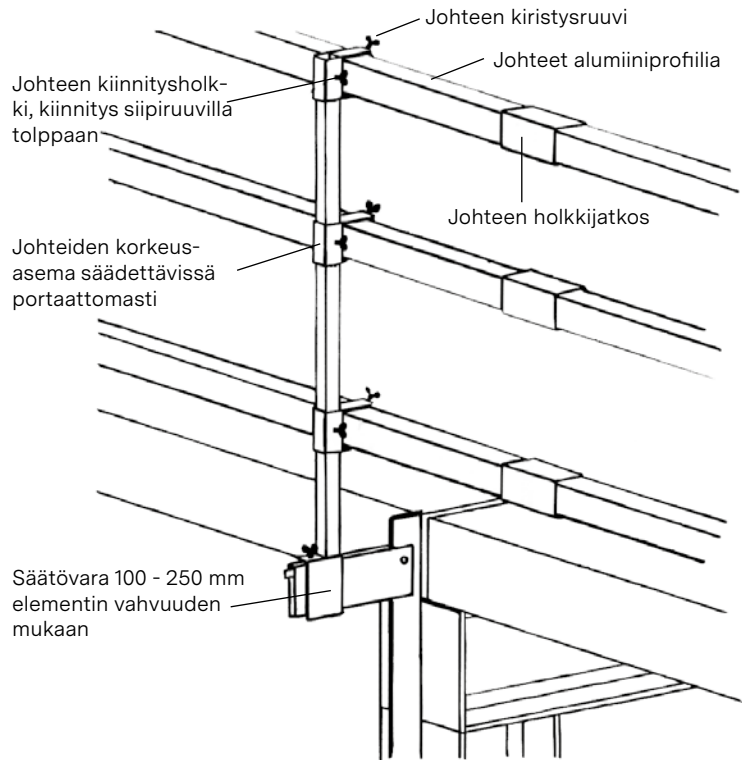
Pilarin kiinnitys-
osa, jatkos T-palkki

Pilarin kiinnitysosa,
hitsattava

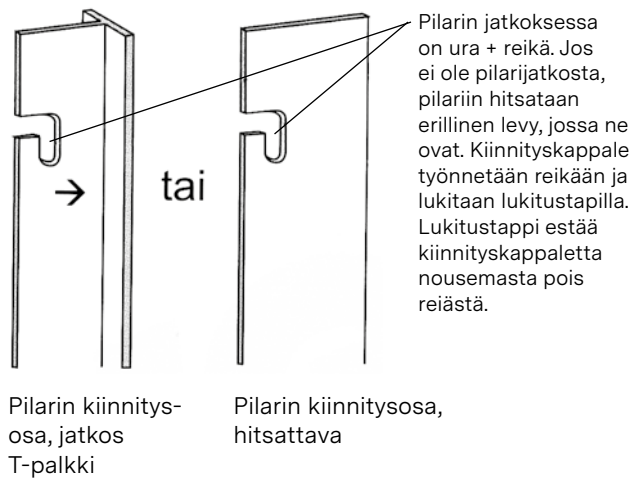
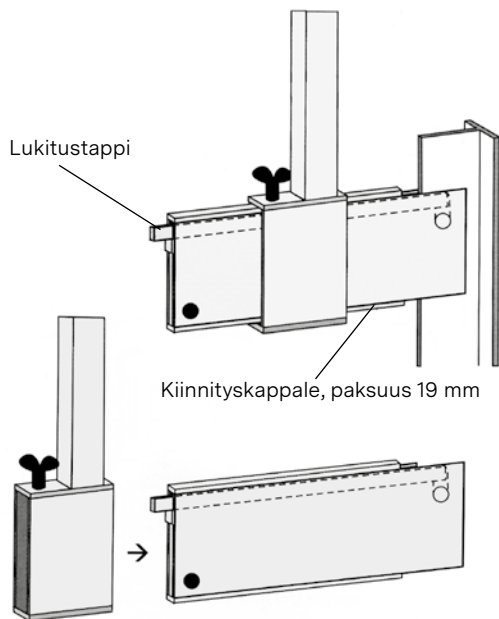
Vepe-kaide Paroc-elementtiseinään
Sisänurkkatolppa



Vepe-kaide Paroc-elementtiseinään
Sivutolppa

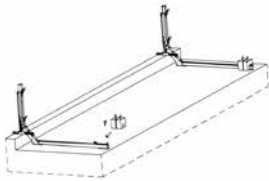


Vepe-kaide Paroc-elementtiseinään
Teräspalkin tai ristikon pää



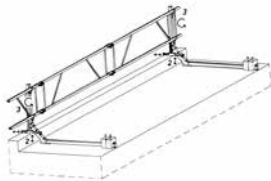
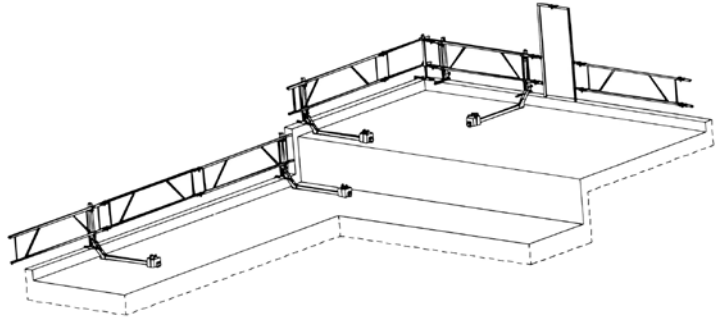
Alufix turvakaidejärjestelmän asennusohje tasakatoille

1. Aloittaessasi Alufix turvakaiteen asennustyön tasakatolle tarkista, että kaikki osat ovat mukana ja moitteettomassa kunnossa.

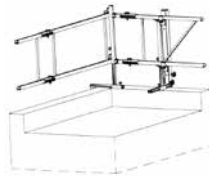


2. Aseta kaksi tukijalkaa 5,7 m:n etäisyydelle toisistaan (katso kuva 1).

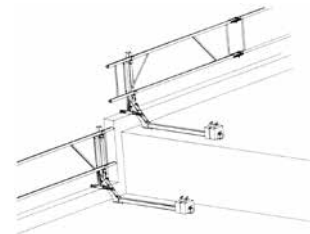
3. Aseta vastapainot paikoilleen (katso kohta 1).



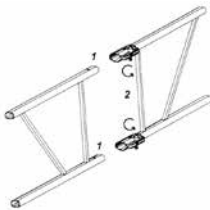
4. Säädä räystäätuen korkeus ja etäisyys sopivaksi (katso kuva 2 kohta 2).



9. Kulmanivelen pariin voidaan käyttää tukijalan pystyosa, jossa on räystäätuki (katso kuva 5).

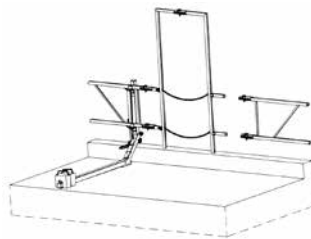


12. Eri tasoissa katoissa kytke aidat kuvan 8 mukaan.



5. Kytke kaksi aitaelementtiä toisiinsa (katso kuva 3).

6. Nosta elementit tukijalan kannattimien varaan ja kiristä kannattimet (katso kuva 2 kohta 3).



10. Kulkupuortti asennetaan kuten aitaelementti. Porttielementin puolikas asennetaan aitaelementin liitännäisholkkeihin ja kiristetään paikoilleen (katso kuva 6).

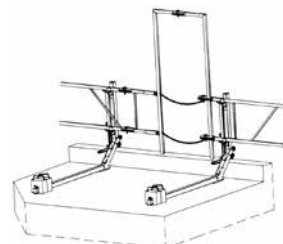


13. Kun tukijalan vaakaosa joudutaan siirtämään pois työskentelyn tieltä, irrota vaakaosa kuvan 9 osoittamalla tavalla.

7. Jatka kaiteen kokoamista.



8. Katon kulmaan asennetaan kulmanivel aitaelementin päälle. Kiristä se ja säädä kulmanivelen korkeus ja etäisyys (katso kuva 4).

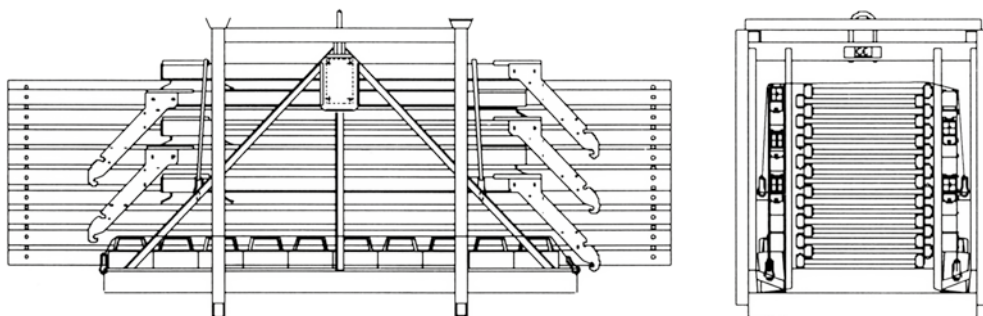


11. Porttielementin toinen puolikas kytetään yläorren liitännäisholkilla ja kiristetään paikoilleen. Portin välittömään läheisyyteen on asennettava tukijalka (katso kuva 7).

14. Kovalla liukkaalla tai märällä alustalla on jalkaosa kiinnitettävä erikseen alustaan sopivalla tavalla.

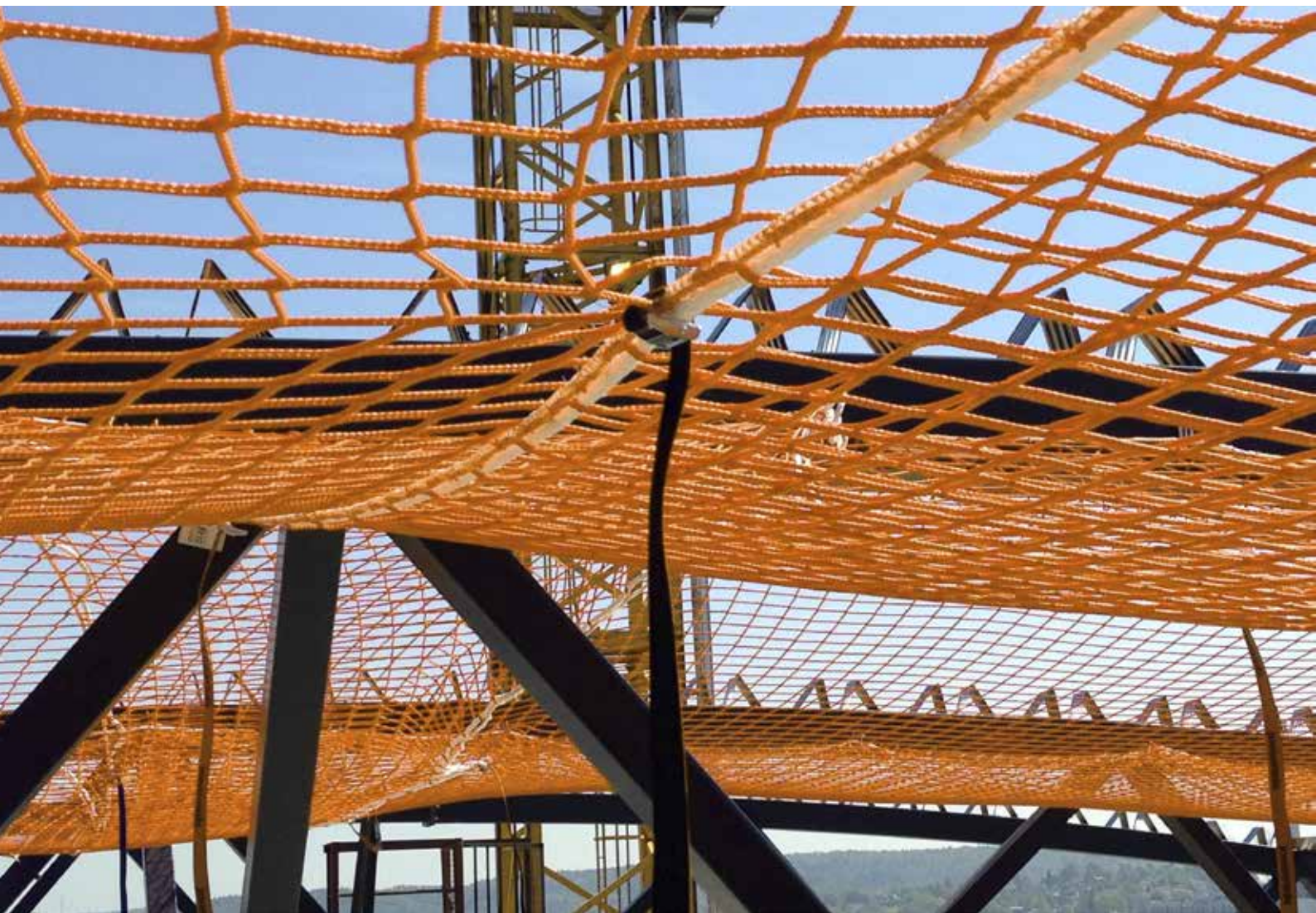
15. Kun kattotyömaa sijaitsee korkealla (20 m tai yli) ja turvakaide jätetään paikoilleen työajan ulkopuoliseksi ajaksi on tukijalkaan laitettava kolmas vastapaino tai käytettävä räystästuella varustettua tukijalkaa, josta se kiinnitetään mekaanisesti räystäääseen.

Alufix kaide-elementtien kuljetuskasetit



30 m kaide-erä				50 m kaide-erä			
Tuote nro	Tuote	Määrä kg/kpl		Tuote	Määrä kg/kpl		
44052	Kaiteen puristusliitin	24	1,0	Kaiteen puristusliitin	38	1,0	
15094	Kaide-elementti 2,8 m	10	9,0	Kaide-elementti 2,8 m	17	9,0	
15093	Kaide-elementti 1,4 m	2	5,0	Kaide-elementti 1,4 m	2	5,0	
15095	Tukijalka	6	10,0	Tukijalka	9	10,0	
15096	Vastapaino	12	20,0	Vastapaino	18	20,0	
15097	Kulmaelementti	1	3,3	Kulmaelementti	2	3,3	
15099	Kuljetuskasetti	1	116,0	Kuljetuskasetti	1	116,0	
	Jalkalista 2,0 m		1,5	Jalkalista 2,0 m		1,5	
	Jalkalistan tuki		0,8	Jalkalistan tuki		0,8	
Ulkomitat				Ulkomitat			
	Pituus:	2 800 mm			Pituus:	2 800 mm	
	Leveys:	1 100 mm			Leveys:	1 100 mm	
	Korkeus:	1 200 mm			Korkeus:	1 200 mm	
	Paino:	544 kg			Paino:	774 kg	

Turvaverkot



Suojaverkon käyttö on aina suunniteltava pätevän henkilön toimesta.

Turvaverkoilla on useita eri tehtäviä: ne muodostavat tehokkaan putoamissuojan työntekijöille ja suojaavat alapuolella olevia putoavilta esineiltä ja roskilta.

Turvaverkot jaetaan kahteen eri ryhmään niiden käyttötarkoituksen mukaan. Ensimmäisen ryhmän verkot pysäyttävät esineiden ja roskien putoamisen. Toisen ryhmän verkot tämän lisäksi pysäyttävät putoavan henkilön turvallisesti.

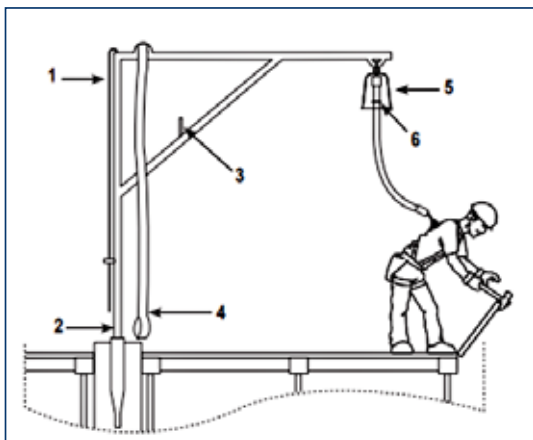
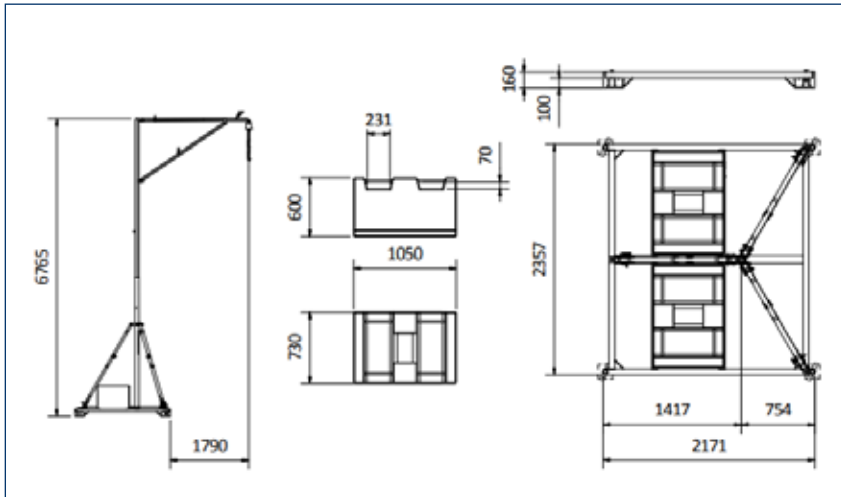
Putoamisen pysäyttävät suojaverkot ovat testattu ja hyväksytty EN 1263-standardin mukaan.

Turva-orret

Turvaortta voi käyttää joko holvilla tai kuormanpurkupaikalla. Se mahdollistaa 360° työskentelyalueen n. 6m säteellä. Holvilla käytettäessä käytetään rakenteeseen valettavaa valuholkkia, ja kuormanpurkupaikalla erilaisia jalustoja joiden päälle turvaorren voi asentaa.

Alsipercha ja Combisafe mallit.

- Alsipercha Paino 80kg
- Combisafe Paino 25kg



Miller Durahoist -kolmijalka



Helposti kannettava ja liikuteltava ergonomisen käsipidikkeensä ansiosta. Asennus hoituu myös helposti, noin kahdessa minuutissa. Soveltuu hyvin eri kokoisten kulkuaukkojen kanssa käytettäväksi. Pystyy kantamaan kahta alle 140 kg henkilöä.

**Palvelemme sinua arkisin klo 6.30 - 17.00
puhelimitse: 0800 171 414**

sähköisesti: asiakaspalvelu@ramirent.fi

**Vuokraamoiden aukioloajat löydät:
www.ramirent.fi**

