

## Purus MultiFlex Med Tile Insert

**Afløbsskåle till betongulve med klinkebelægning**  
Til smøremembran  
Med højde justerbar flange

### Byggeregler

Bygningskonstruktion og udførelse skal overholde gældende lovgivning og byggeregler/anvisninger i henhold til:

- Bygningsreglement 2018
- DS432
- SBI Anvisning 252  
Statens byggeforskningsinstitut

### Godkendelse

VA-godkendt efter DS/EN 1253:

Purus MultiFlex er VA testet hos Teknologisk Institut, samt godkendt af ETA Danmark.

Har du brug for yderligere information er du meget velkommen til at kontakte os på telefon +45 4616 1919.

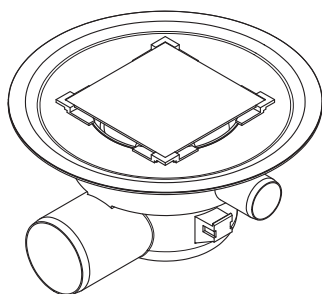
Klinke/flisetykkelsen skal kendes før montage af Purus MultiFlex.

Valg af afløbssituationen. Følgende skal bestemmes før installationen: Dimension på afløbsrøret, vandret eller lodret afgang, med eller uden sideindløb.

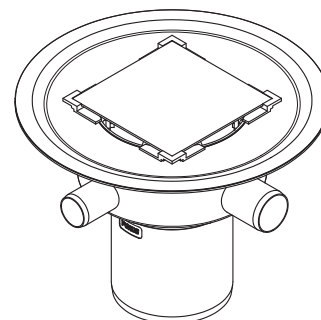
Purus MultiFlex er en homogen enhed, hvor alt er fabriksmonteret for at undgå utætheder ved montage. Kun ramme og rist skal vælges separat. Risteramme og evt. forhøjelseslister skal altid have forbindelse med gulv afløbet og fuges tæt med TEC7 fra Nowex, Industrivej 2, 6690 Gørding Brug aldrig silicone! Det er montørens ansvar, at gulv afløbet er monteret korrekt, og at gulv afløbet er 100 % tæt.

DS 432: Gulv afløbsskåle eller -rønder og riste-/karmkonstruktion skal være udført og monteret således, at vandudtrængning i gulvkonstruktionen ikke kan forekomme.

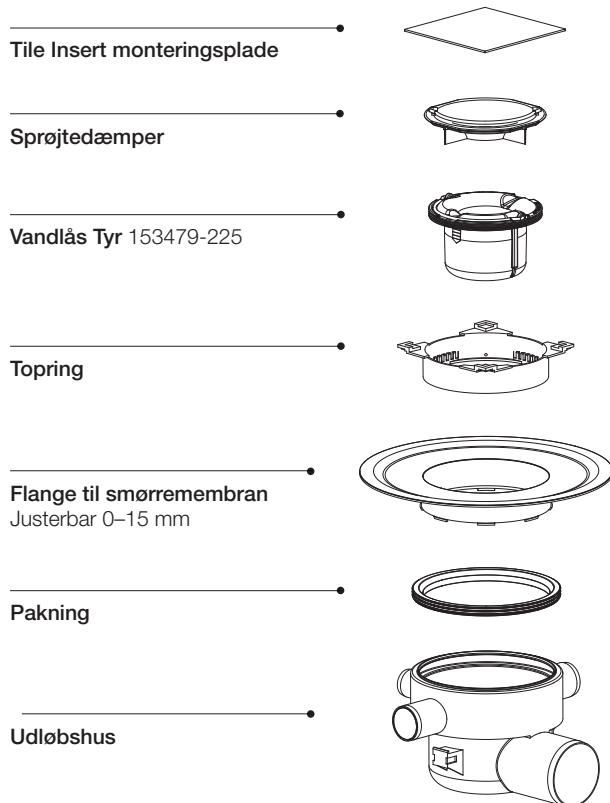
**Purus MultiFlex Vandret**  
153482-313



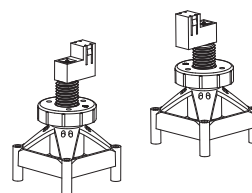
**Purus MultiFlex Lodret**  
153483-316



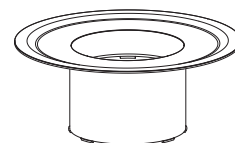
## Purus MultiFlex Vandret 153 482-313



## Tilbehør (Sælges separat)

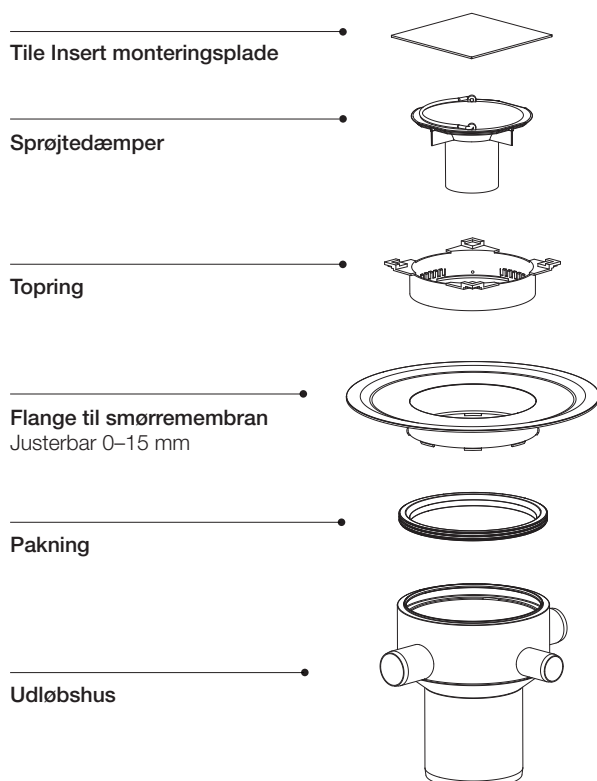


Purus støtteben 153482-800



Limflange højde 153482-715  
Justerbar 25-55 mm. Ved brug af sideindløb  
forhøjes flangen mindst 40 mm ellers skal  
der laves hul ved tilslutningen.

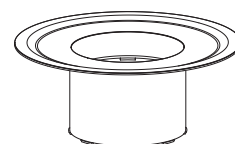
## Purus MultiFlex Lodret 153 483-316



## Tilbehør (Sælges separat)

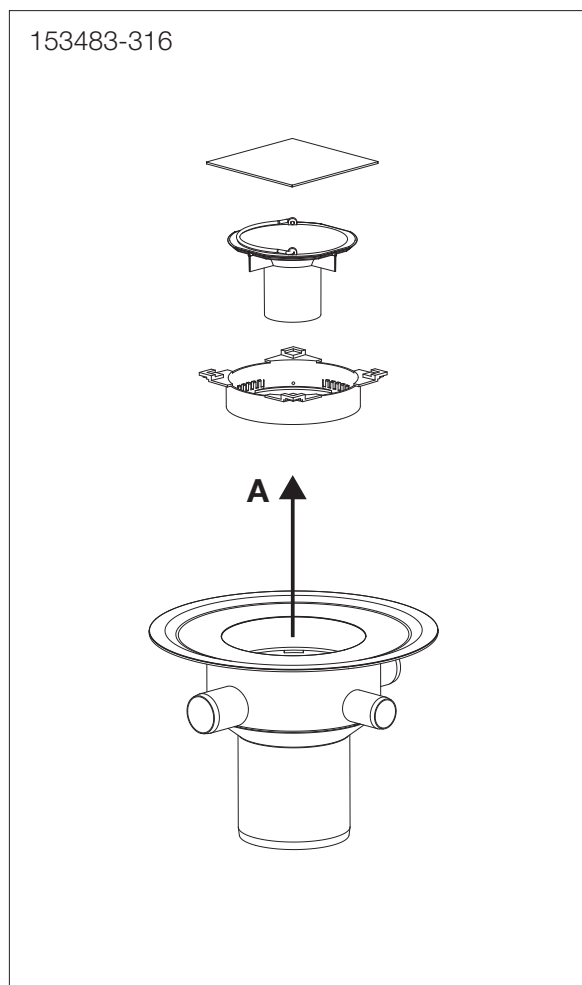
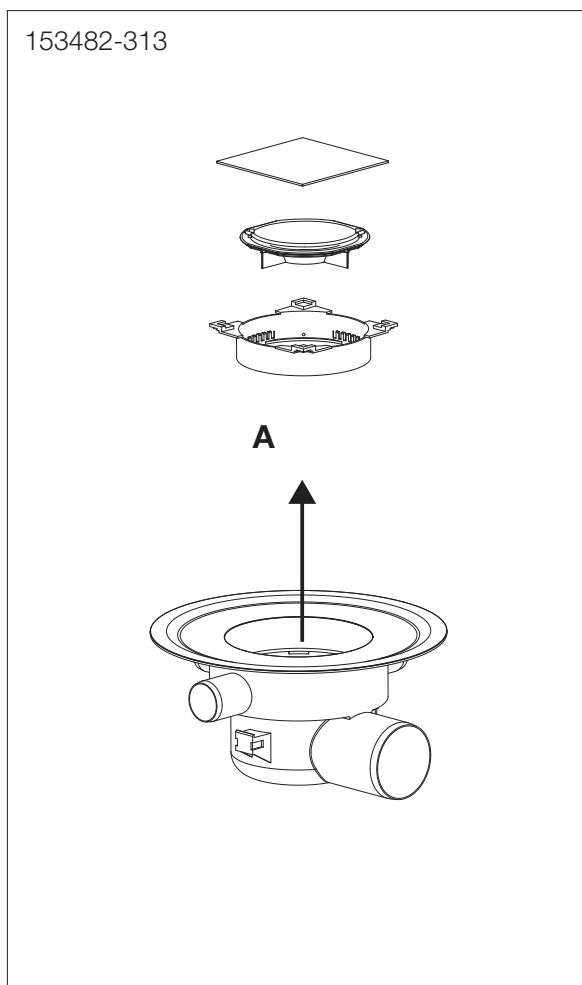


MaxiOne vandlås 153453-416



Limflange højde 153482-715  
Justerbar 3-58 mm. Ved brug af sideindløb  
skal flangen forhøjes med 25 mm ellers skal  
der laves hul ved tilslutningen.

# 1

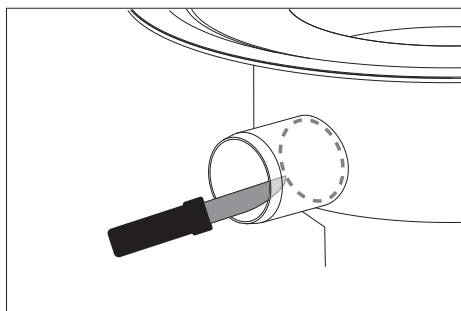


**A** Fjern afløbets øvre dele.

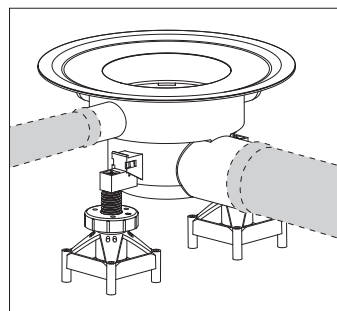
Fixer afløbet i korrekt højde og vatter.

Vandlåsen skal være monteret i afløbet under støbning.

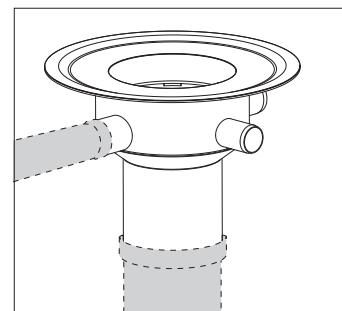
# 2



Skær eller bor hullet frit for brug af sideindløb

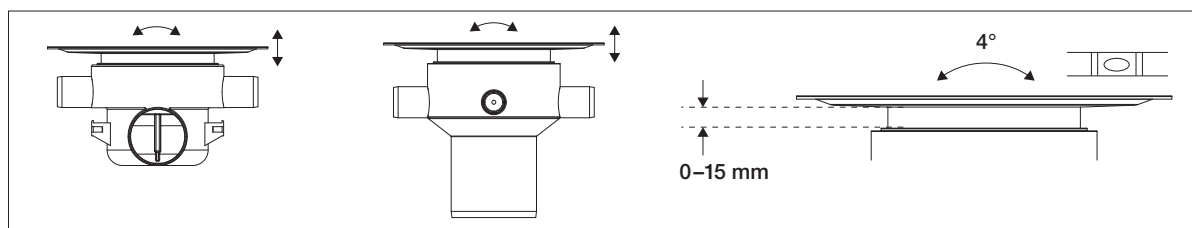


Tilslut afløbet og sideindløb



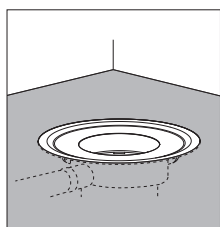
Tilslut afløbet og sideindløb

3



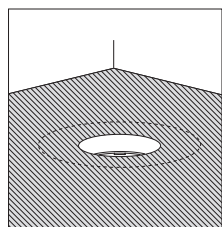
Juster smørremembran flangen i korrekt højde og vatter

4



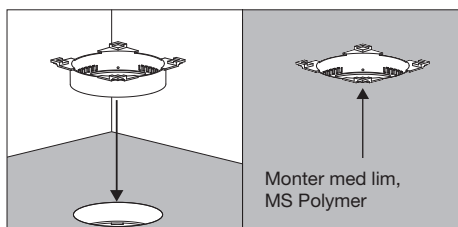
Støb gulvet

5



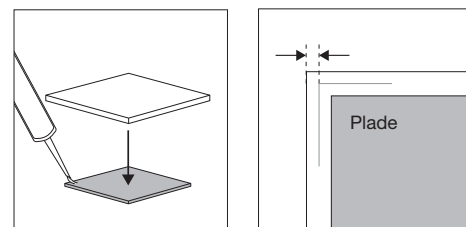
Påfør smørremembran

6



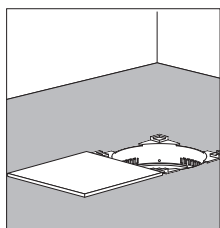
Monter forhøjelsesrammen med fliseklæb.  
Juster højden  
Rotere/drej i ret vinkel.

7



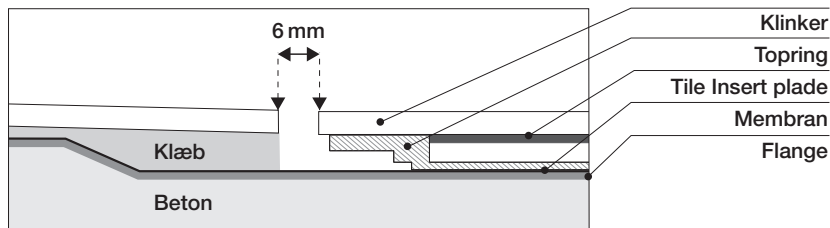
Monter/lim klinge på klingepladen med montage lim (MS Polymer).  
Klingen skæres til så den overlapper top ringen.

8



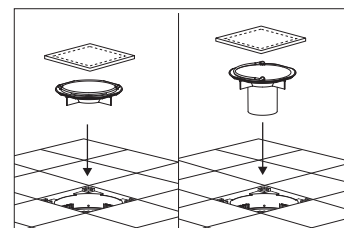
Begynd monter-  
ing af klinker

9



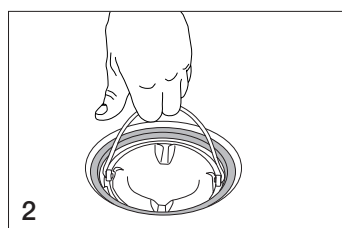
10

Ø75 vandret Ø110 lodret

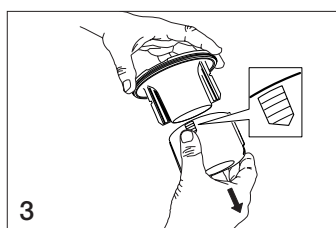


Monter de resterende dele i afløbet

## Rengøring



2



3

- 1 Fjern gulvrysten
- 2 Vandlåsen er monteret med en bølge som er lagt ned – løft vandlåsen op.
- 3 Nem at rengøre – skilles ad med et snuptag.
- 4 Sæt vandlåsen ned igen og læg risten på plads – husk at efterfylde vandlåsen med vand.
- 5 Husk at tjekke at underdelen er klikket korrekt på plads og sidder fast.