

## Purus Corner sampak Montering i hjørne

Læs hele denne anvisning før arbejdet påbegyndes  
Til smøremembran  
Med justerbar udløb

Klinke/flisetykkelsen skal kendes før montage af Purus Corner.

Valg af afløbssituationen. Flg. skal bestemmes før installationen: Dimension på afløbsrøret, vandret eller lodret afgang. Purus Corner er en homogen enhed, hvor alt er fabriksmonteret for at undgå utætheder ved fejlmontering.

### Byggeregler

Bygningskonstruktion og udførelse skal overholde gældende lovgivning og byggeregler/anvisninger i henhold til:

- Bygningsreglement 2018
- DS432
- SBI Anvisning 252

### Fugeanvisning!

Rist/ramme og evt. forhøjelseslister skal altid have forbindelse med gulvafløbet og fuges tæt med TEC7 fra Nowex, Industrivej 2, 6690 Gørding. Brug aldrig silikone.

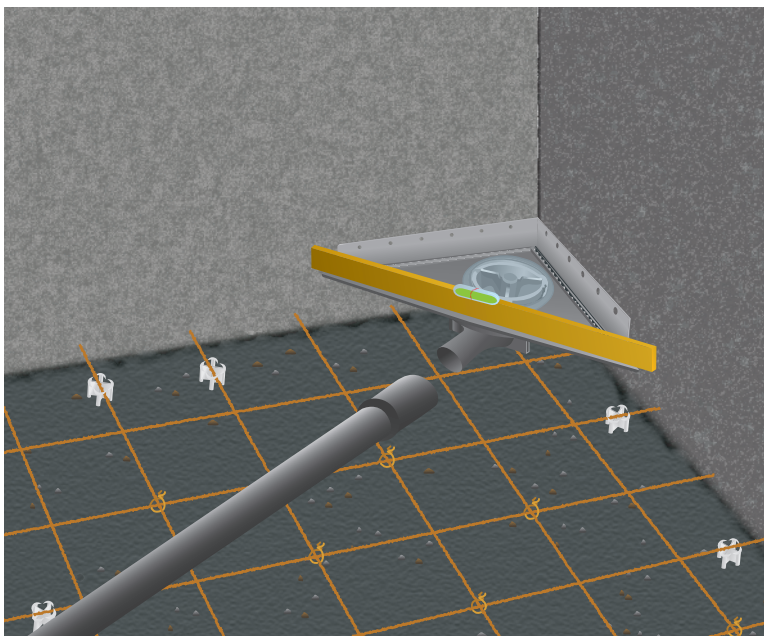
**DS 432:2020** „Gulvafløbsskåle eller -render og riste-/karmkonstruktion skal være udført og monteret således, at vandudtrængning i gulvkonstruktionen ikke kan forekomme.“

### Godkendelse

VA-godkendt efter DS/EN 1253:

Purus Line og Purus Corner er VA og MK testet hos Teknologisk Institut samt godkendt af ETA Danmark.

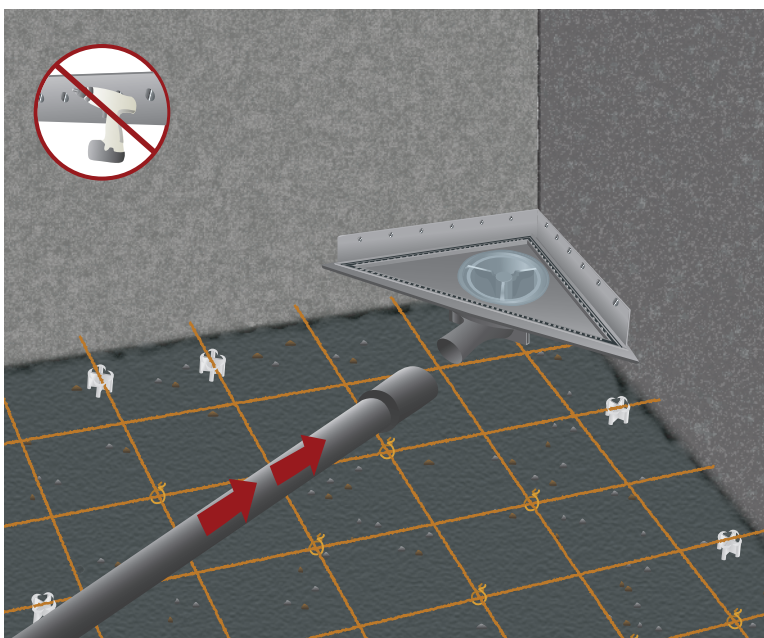
Har du brug for yderligere information er du meget velkommen til at kontakte os på telefon +45 4616 1919.



Afløbet skal sættes i lod (med vaterpas). Afløbsskålen understøttes med kiler ell. andet til formålet egnet materiale, fx beton understøbning, for korrekt højdeplacering og fiksering.

Vær omhyggelig med tilpasning af højden, der skal svare til færdigt gulv, fald til afløbet udføres jf. SBI anvisning 252.

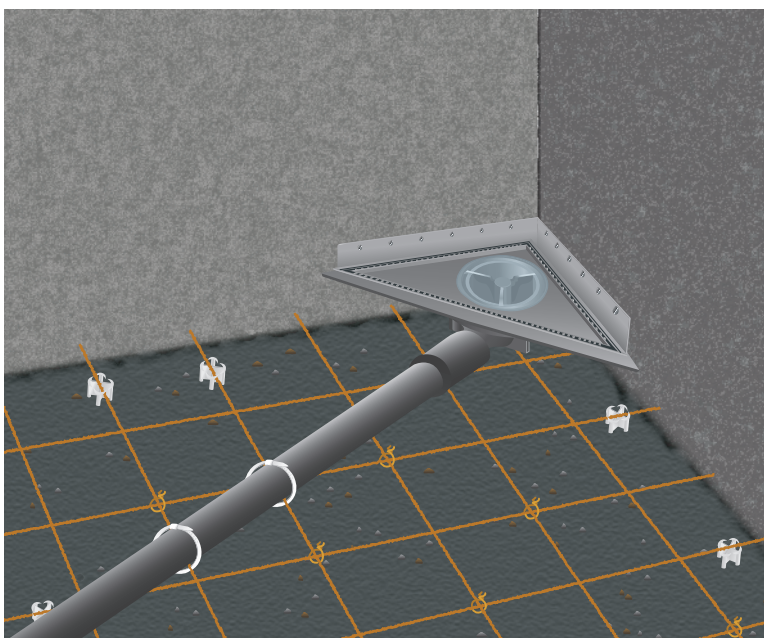
Højden på rammen kan efterfølgende, hvis det bliver nødvendigt, justeres insitu med de medfølgende forhøjelseslister på 2,5 mm, der skal fuges på efter fabrikantens anbefalinger. Se fugeanvisning på side 1.



Husk at afløbet er afsat i korrekt gulvkote og er i vater, inden du fastgør afløbet til væggen.

Brug alle huller, når du fastgør de lodrette flanger. Vi anbefaler Ø4 mm skruer med fladt hoved – type/længde afhænger af væg-konstruktionen. Brug kun håndskruetrækker og stop så snart skruen lægger til flangen. En elektrisk skruetrækker, uden momentstop, kan ødelægge flangen.

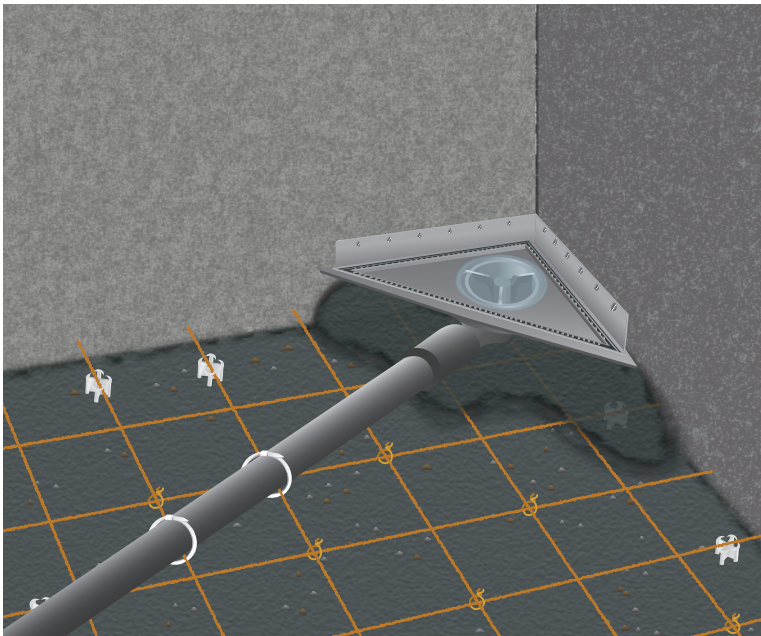
Det er vigtigt, at flangen ligger helt plant til væggen af hensyn til armerings butylmanchetstrimler, vådrumsmembran, flise-klæb og fliser. Der må ikke være luft bag fliserne. Hvis væggen er for ujævn, skal den rettes op, inden du monterer flangen.



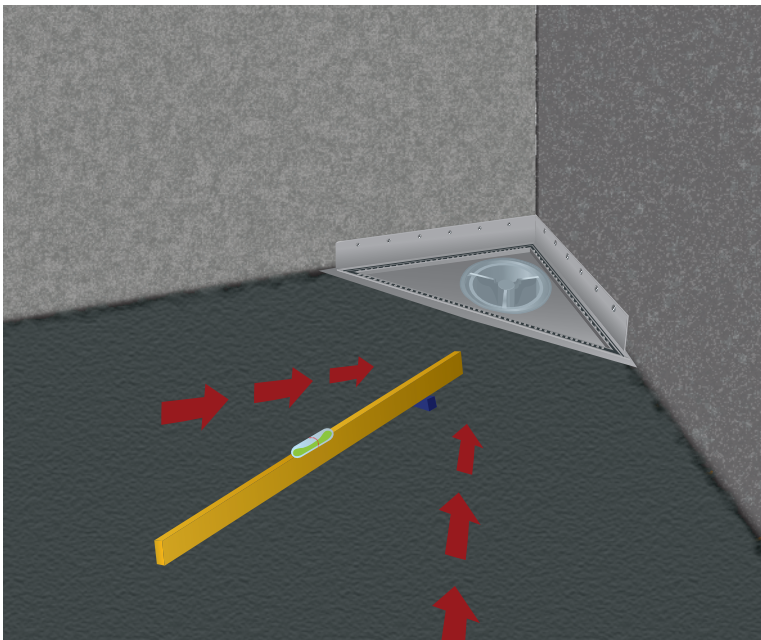
Afløbsrøret forbindes nu til gulvafløbets udløbstuds. Husk at fikserer afløbsrøret, så det ikke flytter sig under udstøbning af gulvet.

Har afløbsrøret lodret tilgang, bør du tilpasse afløbsrørets højde og montere afløbet i afløbsrøret inden fiksering/fastgørelse.

Det er vigtigt, at afløbsrørets forbindelse til gulvafløbets udløbstuds passer meget nøjagtigt, da der ikke må være spænd i denne forbindelse. Det er også vigtigt at sikre, at det lodrette afløbsrør, er fikseret/fastholdt efter de gældende regler.



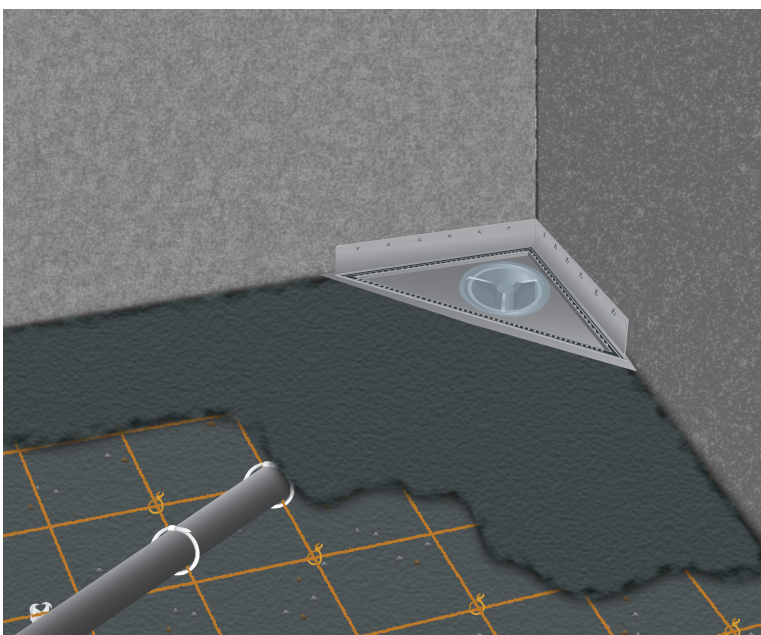
Afløbet, der nu er i vater, bør understøttes. Det gøres bedst ved at betonstøbe under afløbsskålen og sørge for, at gulvet er så plant som muligt, så afløbet står stabilt.



Begynd altid med indstøbning af gulvafløbet og byg faldet op herfra, fald til afløbet udføres jf. SBI-anvisning 252.

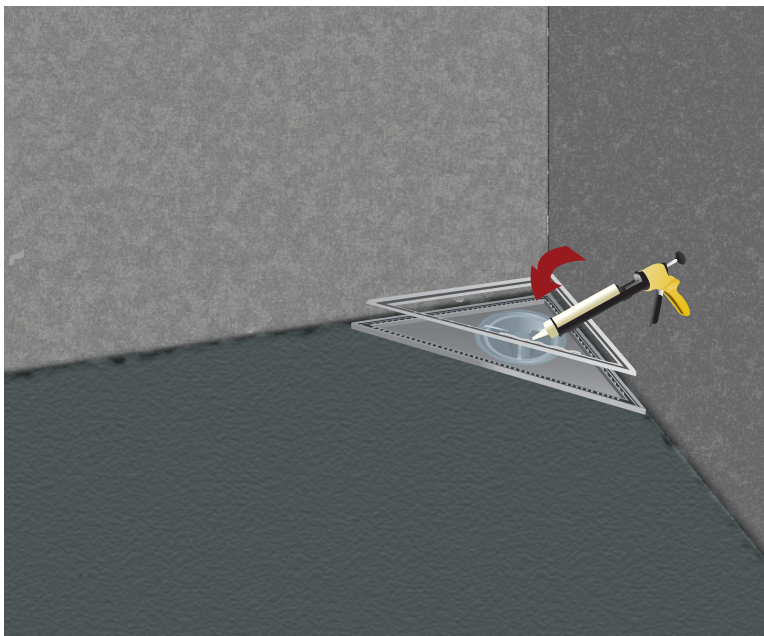
Hermed kan du få arbejdet betonen ind under afløbet. Dette sikrer, at afløbet er homogen med gulvkonstruktionen og uden luftlommer, der kan gøre produktet ustabil og skrøbeligt.

En fordel, ved at starte med indstøbning af gulvafløbet, er, at gulvafløbet har mulighed for at blive det laveste punkt i våd-zonen. Det er derfor vigtigt at kende den rette gulvkote.



Gulve som udsættes for jævnlig vandpåvirkning fx i forbindelse med brusebad, skal have fald mod gulvafløbet. Under badekar og fast inventar dog mere end i brusebadet jf. SBI-anvisning 252.

Kontroller faldet flere gange under gulvlægningen/ udstøbningen!

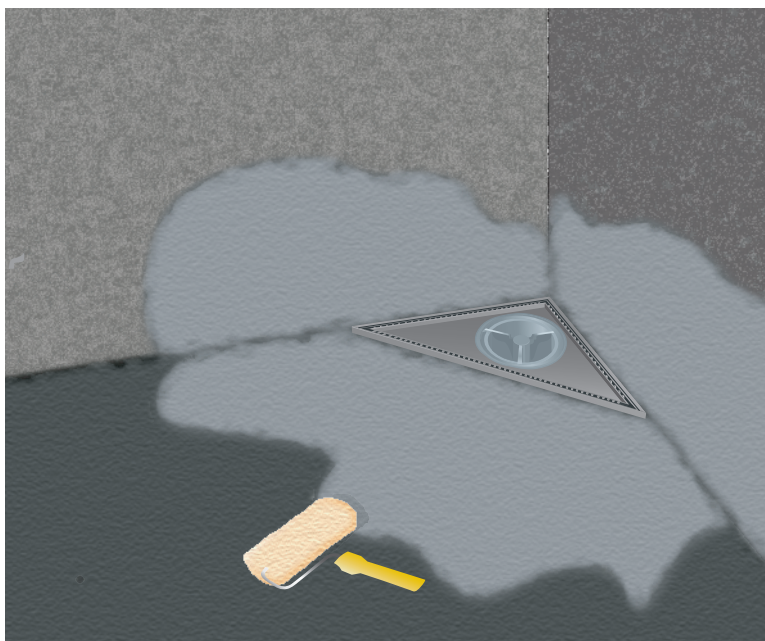


Når gulvudlægningen er færdig og tør, jf. SBI-anvisning 252, skal gulvet rengøres og primes.

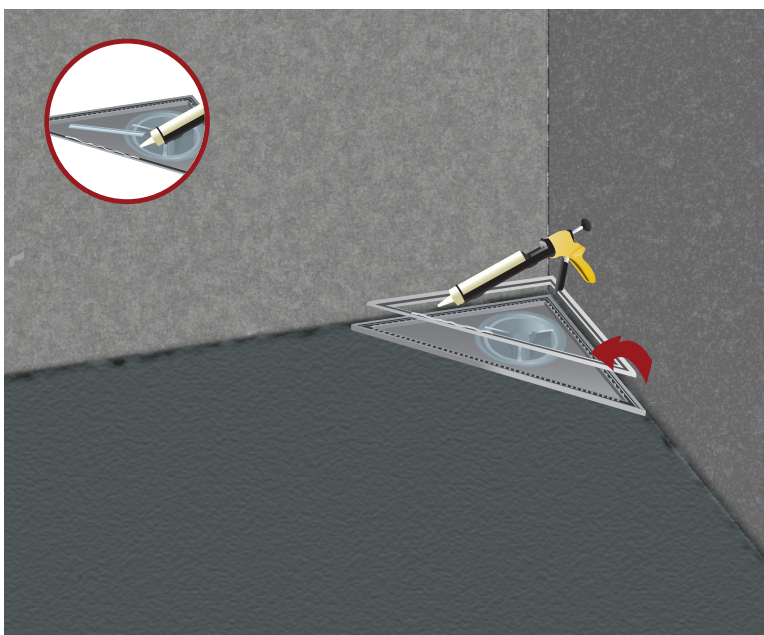
Purus Corner afløbet, hvor flangerne nu ligger plant med afretningslaget, rengøres omhyggeligt for urenheder, som fedt og byggerester.

Armerings Butylmanchet-strimler kan pålægges flangerne og gulvet for at sikre et sikkert og vandtæt forbandt mellem gulvafløbet og gulvkonstruktionen og evt. vådrums smørremembran. Det er vigtigt, at alle skruehuller er dækket.

Bemærk: at butylmanchet-strimlerne til armering ikke skal bukke ned i afløbet, da toppen af Purus Line afløbet er ca. 9 mm over afretningslaget og materialet, ABS, er klæbbar.



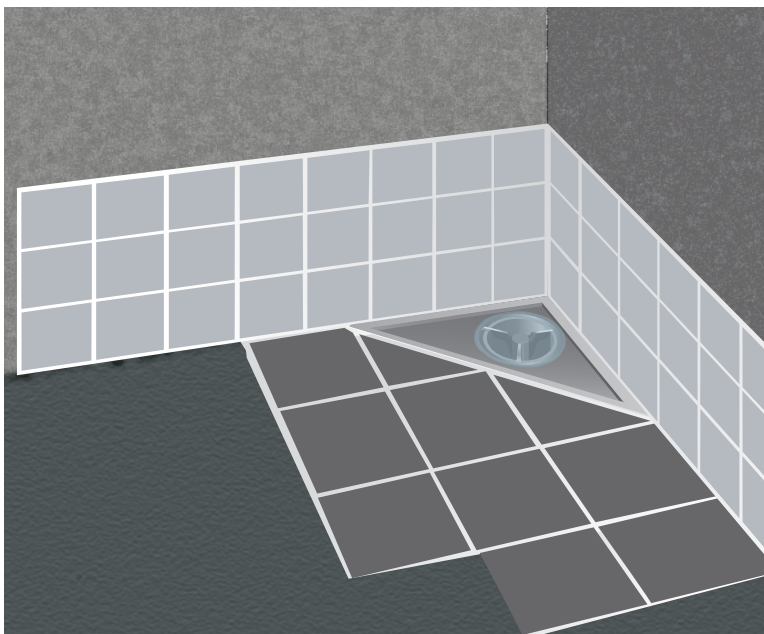
Nu kan vådrumssmørremembranen udlægges de steder, hvor vådrumsmembran er påkrævet, jf. SBI-anvisning 252.



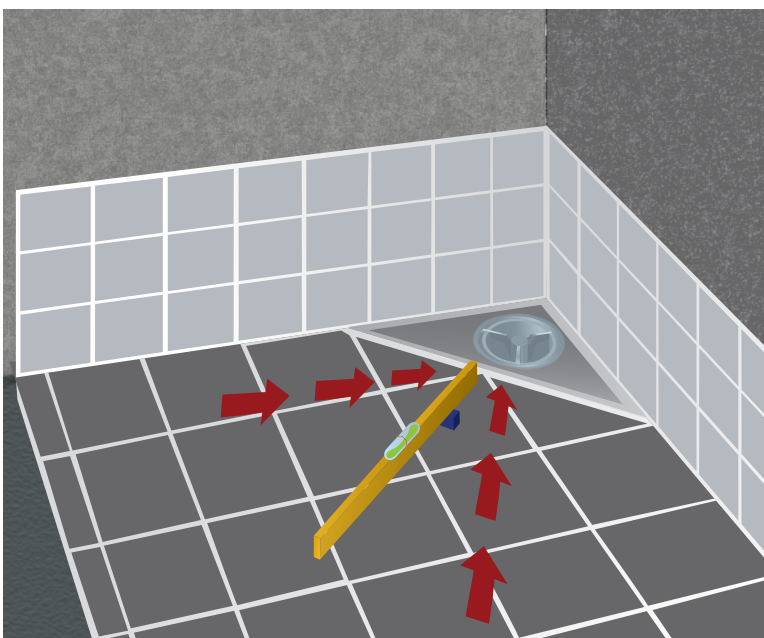
Når gulvet er tørt, kan risterammen og evt. forhøjelseslister, fuges og lægges på afløbet jf. fabrikantens anbefalinger. Det sker for at overholde BR 18s tæthedskrav. Se fugeanvisning side 1.

Risterammen skal være bred på de sider op mod væg. Hvis ikke, er der valgt forkert rist- og rammesæt.

Rammen har åbninger i alle hjørner, så du kan kontrollere, at der er korrekt fugemasse mellem afløb og ramme. Overskydende fugemasse fjernes.



Gulvklinter lægges med fugeafstand til afløbets ramme og flisen monteres med fugeafstand mod ramme!

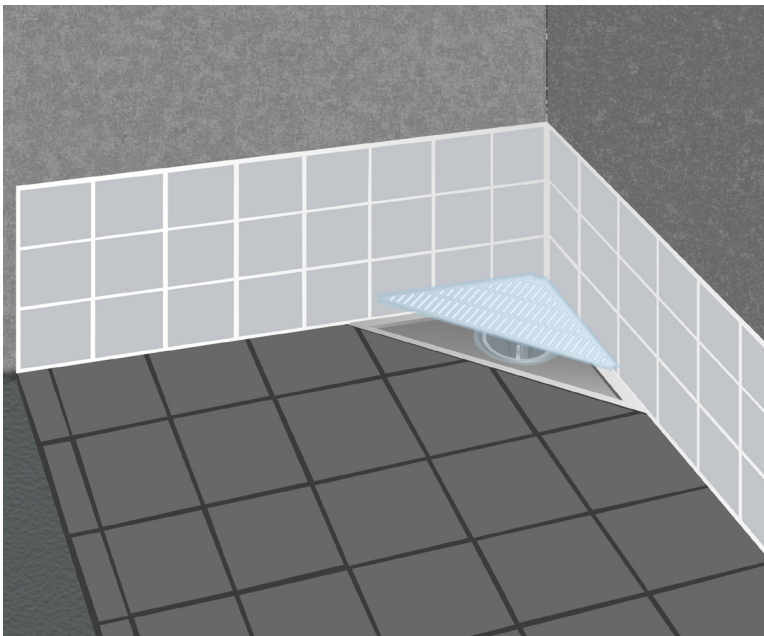


Hvis faldet er udført korrekt, vil vaterpas vise rigtigt.



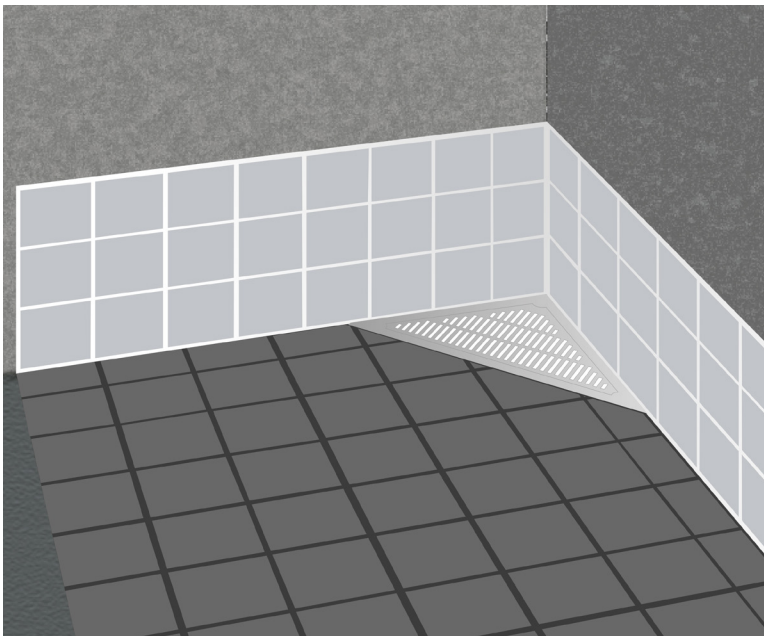
Det er vigtigt at udføre fugearbejdet omhyggeligt, jf. SBI-anvisning 252.

*Elastiske fuger skal udskiftes når de begynder at slippe eller revner. Udskiftningen sker typisk ved at skære den gamle fuger ud med hobbykniv, skal gøres med forsigtighed da der er stor risiko for at beskadige membranen og mancheten.*



Når gulvet er lagt færdigt med fugning m.m., skal beskyttelsesfilmene tages af risten. Risten kan nu lægges i rammen. Purus Corner afløbets rist og ramme skal rengøres for fedt og byggerester, også i selve skålen.

Husk at fjerne beskyttelsesfilmen, der sidder over udløbshul/vandlås.



Det færdige resultat.



