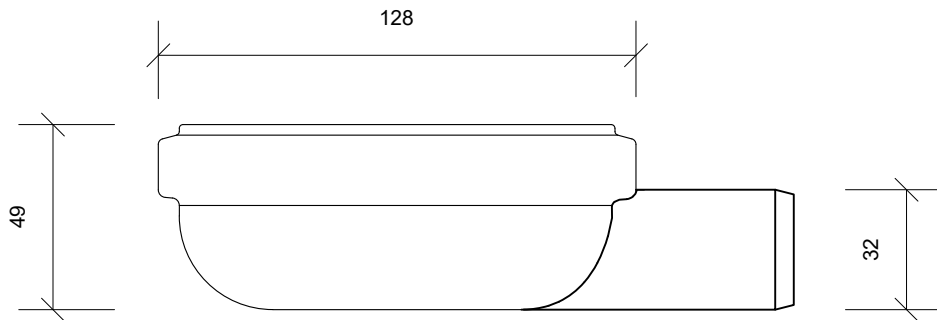
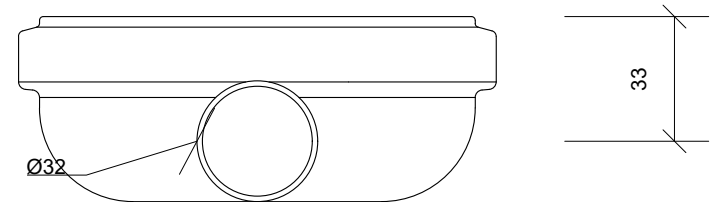


Plan/Plan/Draufsicht



Side Opstalt/Side Elevation/Seitenansicht



Front Opstalt/Front Elevation/Frontansicht

Unidrain 2000 Line

DK Udløbshus | hjørne | Ø 32 mm vandret, ekskl. vandlås
 EN Outlet unit | corner | Ø 32 mm horizontal, excl. water trap
 DE Ablaufgehäuse | Ecke | Ø 32 mm horizontal, excl. Geruchsverschluss



2014-10-01

1:2

Rev.

Art-no.

2311.0032