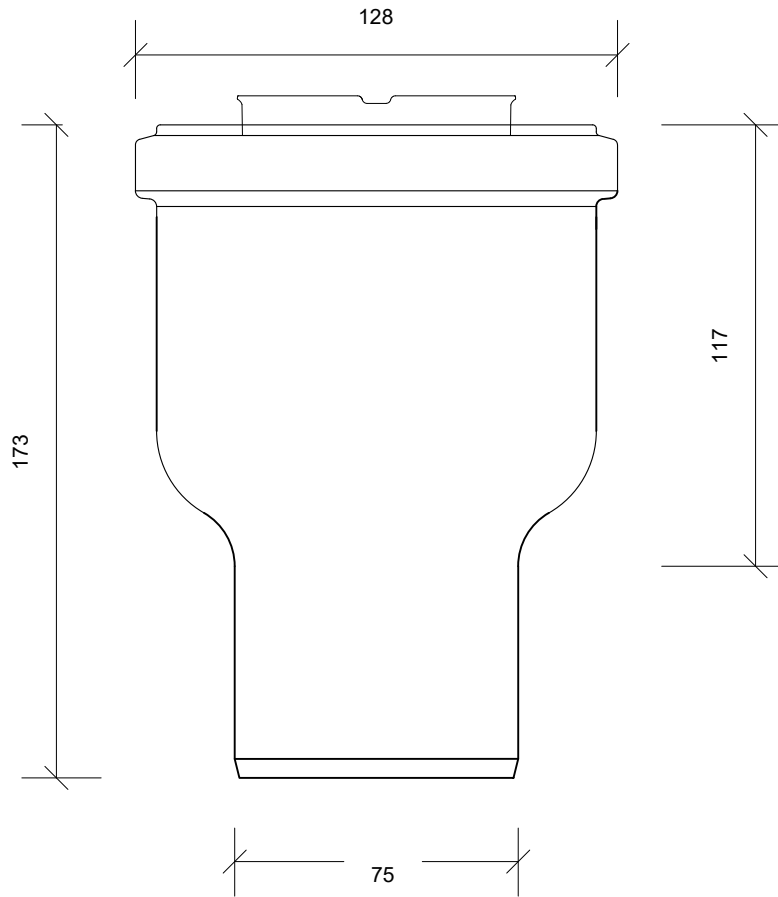


Plan/Plan/Draufsicht



Front Opstalt/Front Elevation/Frontansicht

Unidrain 2000 Line

DK Udløbshus | hjørne | Ø 75 mm lodret, inkl. vandlås
 EN Outlet unit | corner | Ø 75 mm vertical, incl. water trap
 DE Ablaufgehäuse | Ecke | Ø 75 mm vertikal, inkl. Geruchsverschluss



2014-10-01

1:2

Rev.

Art-no.

2412.0075