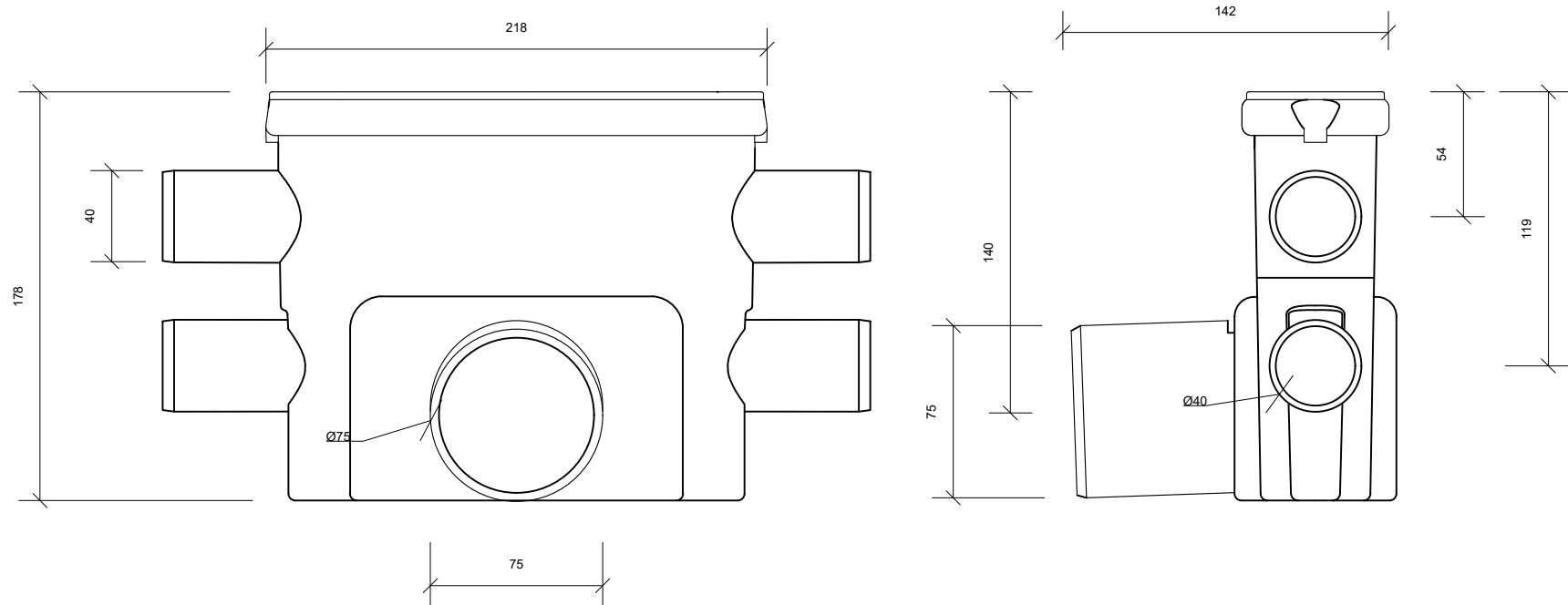


Plan/Plan/Draufsicht



Front Opstalt/Front Elevation/Frontansicht

Side Opstalt/Side Elevation/Seitenansicht

Unidrain 1000 Line

DK Udløbshus | linje | Ø 75 mm vandret, Ø 40 mm sideindløb, inkl. vandlås
 EN Outlet unit | line | Ø 75 mm horizontal, Ø 40 mm side inlet, incl. water trap
 DE Ablaufgehäuse | Linie | Ø 75 mm horizontal, Ø 40 mm Seiteneinlauf, inkl. Geruchsverschluss



2014-10-01

1:2

Rev.

Art-no.

1413.0075