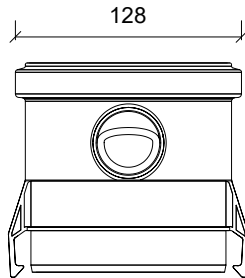
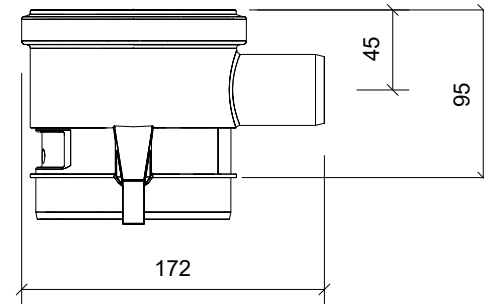


Plan/Plan/Draufsicht



Front Opstalt/Front Elevation/Frontansicht



Side Opstalt/Side Elevation/Seitenansicht

Unidrain 2000 Corner

DK Forhøjerstykke | Ø 40 mm Sideindløb  
 EN Riser | Ø 40 mm side inlet  
 DE Erhöhungsstück | Ø40 mm Seiteneinlauf



2020-09-08

1:5

Rev.

Art-no.

2830.0095