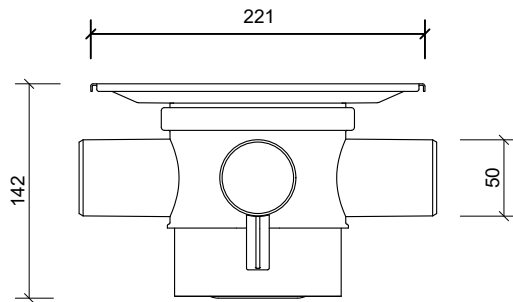
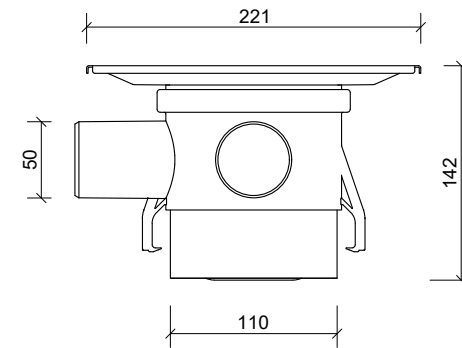


Plan/Plan/Draufsicht



Front Opstalt/Front Elevation/Frontansicht



Side Opstalt/Side Elevation/Seitenansicht

Kvadrat Sampak 2 / Square Set 2

DK Custom 100 x100 | Ø110 lodret m. sideindløb 3 x Ø50 | Rørreduktioner Ø40/ Ø32
 EN Custom 100 x100 | Ø110 vertical w. side inlet 3 x Ø50 | Pipe reductions Ø40/ Ø32
 DE



2023-03-23

1:5

Rev.

Art-no.

8021.0110