

# POMPE DOSEUSE ACQUA DOS

Contrôle pH/ORP - Pompe doseuse solénoïde 75078-75080-75082

## CARACTÉRISTIQUES TECHNIQUES



- Débits : de 4 à 110 l/h
- Contre-pression max : jusqu'à 16 bar
- Alimentation : 100÷240 Vca - 50/60 Hz
- Taux de course : de 160 à 300 courses/min
- Tête de la pompe : PVDF
- Membrane : PTFE
- Boîtier externe : PP renforcé avec de la fibre de verre
- Degré de protection : IP65
- Vanne d'amorçage manuel
- Kit d'installation : Inclus
- Compatible avec Fluidra Connect

La pompe doseuse numérique de la série Acqua Dos avec compteur de contrôle pH/Redox intégré et ajoute à la fonctionnalité la capacité de dialoguer avec un automate programmable utilisant le protocole Modbus.

L'unité de dosage est fournie sans sondes de mesure.

Les autres caractéristiques sont :

- dosage constant ou proportionnel, en fonction des valeurs de pH ou Redox mesurées.
- Entrée de la sonde PT100 pour la compensation thermique
- Relais d'alarme de répétition
- Entrée On-Off pour contrôle à distance
- Sortie 4÷20 mA pour transmission de mesure

Avec seulement 3 dimensions, il est possible de couvrir une large gamme de performances, avec une plage de débit de 4 à 110 l/h et une contre-pression jusqu'à 16 bar. L'alimentation électrique est de 100÷240 Vca – 50/60 Hz, par conséquent une même pompe peut fonctionner avec différentes tensions d'alimentation.

La tête de pompe est en PVDF, d'où une grande compatibilité chimique avec plusieurs liquides.

Toutes les séries Acqua Dos sont équipées d'une pompe d'amorçage manuel pour le démarrage.

La pompe est fournie avec un kit d'installation standard complet, qui comprend : Clapet d'injection et filtre d'aspiration en PVDF, tuyau d'aspiration en PVC, tuyau de refoulement en PE.

# POMPE DOSEUSE ACQUA DOS

Contrôle pH/ORP - Pompe doseuse solénoïde 75078-75080-75082

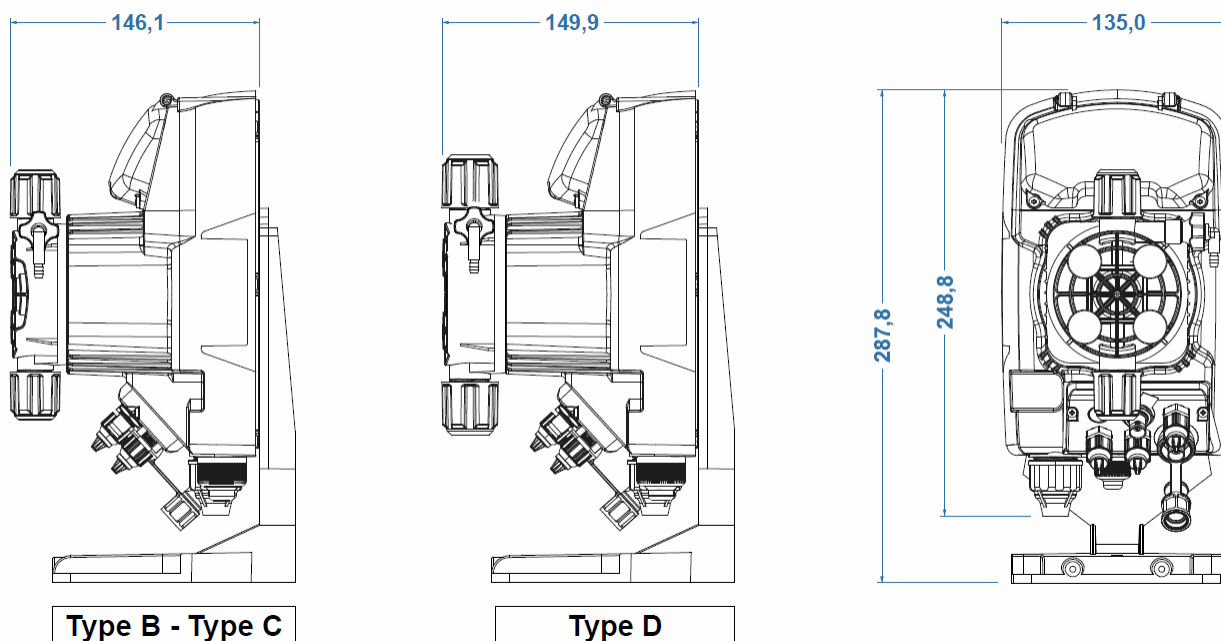
## CARACTÉRISTIQUES HYDRAULIQUES

Code	Type	Pression [bar]	Débit [l/h]	course/min	cc/imp	Raccordements		Alimentation électrique	Consommation	
						Aspiration	Refoulement		Min.	Max
75078	Type B	12	4,0	160	0,42	4/6	4/6	100÷240 Vca	17,0	22,0
		10	5,0		0,52					
		8	6,0		0,63					
		2	8,0		0,83					
75080	Type C	16	7,0	300	0,39	4/6	4/6	100÷240 Vca	22,0	33,0
		10	10,0		0,56					
		5	15,0		0,83					
		1	18,0		1,00					
75082	Type D	5	20,0	300	1,11	8/12	8/12	100÷240 Vca	29,0	37,0
		4	32,0		1,78					
		2	62,0		3,44					
		0	110,0		6,11					

Les données de pression dans le tableau se réfèrent aux paramètres mesurés à l'usine, y compris l'utilisation d'un raccord d'injection standard.

\*Consommation minimale à 0 bar de contre-pression (Breveté)

## DIMENSIONS



## KIT D'INSTALLATION

PVDF

Filtre d'aspiration PVDF	•
Clapet d'injection PVDF	•
Tuyau d'aspiration PVC (4 m)	•
Tuyau de refoulement PE (2 m)	•
Support de fixation à la base et mural	•

# POMPE DOSEUSE ACQUA DOS

Contrôle pH/ORP - Pompe doseuse solénoïde 75078-75080-75082

## COURBES

