



VICTORIA PLUS SILENT

LANGE LEVENSDUUR
EN HOOG PRESTATIEVERMOGEN

ASTRALPOOL-POMPEN. UITMUNTENDE RESULTATEN VOOR ELK ZWEMBAD.

ASTRALPOOL 

VICTORIA PLUS SILENT

Victoria Plus Silent is het grootste assortiment van AstralPool-pompen voor residentiële zwembaden. Het combineert hoge prestaties met eenvoudig onderhoud, en dit alles in een pomp met vaste snelheid. De hoogwaardige materialen en zorgvuldige productie staan garant voor een duurzame pomp.

LANGE LEVENSDUUR

Met **state-of-the-art thermoplastische materialen** en een motor met **beschermingsgraad IP55**, is de Victoria Plus Silent ontworpen met het doel om lang mee te gaan. Dankzij de **hoogwaardige onderdelen** is de pomp bestand tegen warme, vochtige omgevingen. De pomp is ontwikkeld voor en getest in veeleisende omstandigheden, en heeft een **garantie tot 5 jaar**.

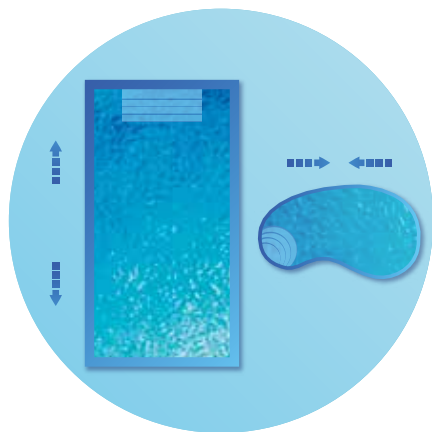
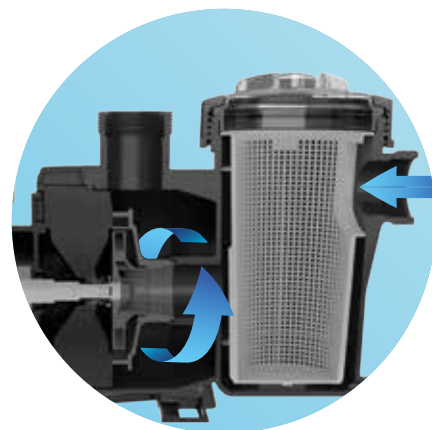


* 3 jaar garantie + 2 extra jaar als de productinstallatie is geregistreerd. Raadpleeg de voorwaarden voor de verlengde garantie.



BUITENGEWONE PRESTATIES

Dankzij het ontwerp van het hydraulisch systeem en de motoren is de Victoria Plus Silent een **hoogwaardige** en **efficiënte** pomp met vaste snelheid, met uitstekende resultaten op het gebied van debiet en druk.



GESCHIKT VOOR ELK ZWEMBAD

De Victoria Plus Silent is verkrijgbaar in een **grote verscheidenheid** van vermogens voor eenfasige of driefasige motoren en is dus **geschikt voor elke mogelijke zwembadgrootte**.

Dankzij de grote bestendigheid van alle onderdelen die in contact staan met water kan deze pomp worden geïnstalleerd in zowel chloor- als **zoutwaterzwembaden**.

De pomp is volledig achterwaarts compatibel in zwembaden met een Victoria Plus-pomp.

De Victoria Plus Silent is **ontworpen en geproduceerd in Europa** met hoogwaardige onderdelen voor een betrouwbare pomp.

Alle pompen zijn getest in zeer veeleisende omstandigheden om een lange levensduur te kunnen garanderen.

* 3 jaar garantie + 2 extra jaar als de productinstallatie is geregistreerd. Raadpleeg de voorwaarden voor de verlengde garantie

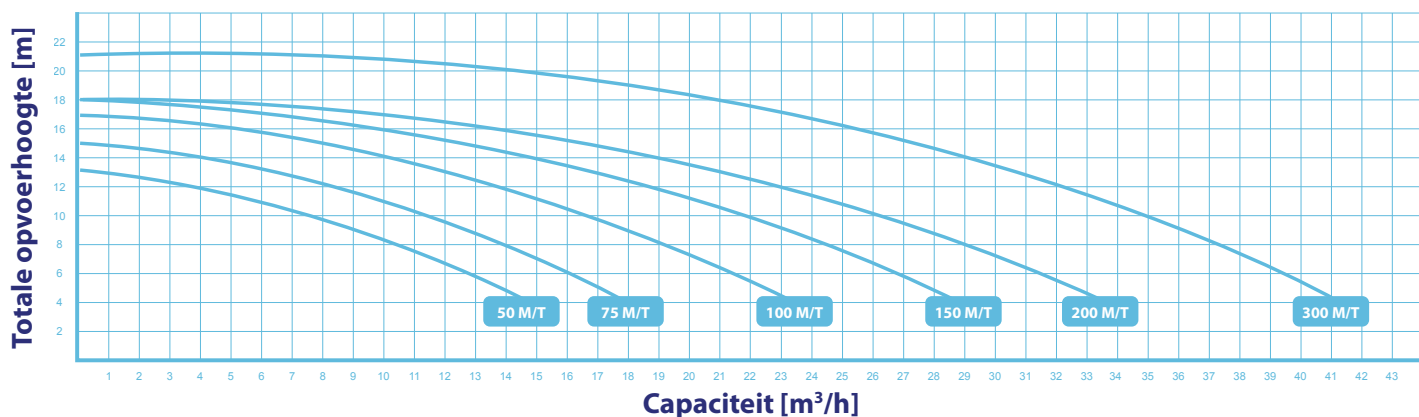


TECHNISCHE EIGENSCHAPPEN

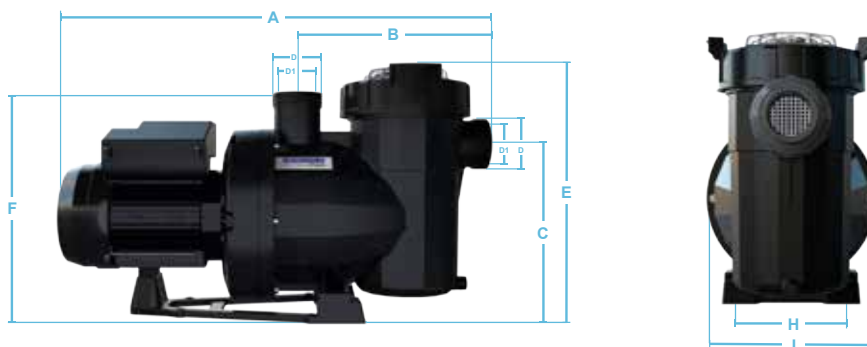


| CODE | MODEL | Spanning | Capaciteit | Opvoer- hoogte | Max. Opvoer- hoogte | Max. Capaciteit bij Opvoer-hoogte = 4 m | Nominaal vermogen Motor | Max. Geabsorbeerd Vermogen | Afmeting Leiding | Verpakkings- gewicht | Verpakkings- inhoud |
|-------|-------|--------------------|------------------------------------|--------------------|------------------------|---|-------------------------------|----------------------------------|---------------------|-------------------------|------------------------|
| | | U _N (V) | Q _N (m ³ /h) | H _N (m) | H _{MAX} (m) | Q _{MAX} (m ³ /h) | P _{2N} (kW) | P _{1MAX} (kW) | D (mm) | Kg | m ³ |
| 65557 | 50M | 230 | 7,5 | 10 | 13 | 14,5 | 0,38 | 0,58 | D50 | 12 | 0,07 |
| 65558 | 50T | 230/400 | 7,5 | 10 | 13 | 14,5 | 0,38 | 0,55 | D50 | 12 | 0,07 |
| 65560 | 75M | 230 | 11 | 10 | 15 | 18 | 0,56 | 0,72 | D50 | 13 | 0,07 |
| 65561 | 75T | 230/400 | 11 | 10 | 15 | 18 | 0,56 | 0,72 | D50 | 13 | 0,07 |
| 65562 | 100M | 230 | 16 | 10 | 17 | 23,5 | 0,75 | 0,98 | D50 | 14 | 0,07 |
| 65563 | 100T | 230/400 | 16 | 10 | 17 | 23,5 | 0,75 | 1,02 | D50 | 14 | 0,07 |
| 65564 | 150M | 230 | 21,5 | 10 | 18 | 29 | 1,12 | 1,40 | D63 | 17 | 0,07 |
| 65565 | 150T | 230/400 | 21,5 | 10 | 18 | 29 | 1,12 | 1,40 | D63 | 17 | 0,07 |
| 65566 | 200M | 230 | 26 | 10 | 18 | 33,5 | 1,49 | 1,80 | D63 | 18 | 0,07 |
| 65567 | 200T | 230/400 | 26 | 10 | 18 | 33,5 | 1,49 | 1,80 | D63 | 19 | 0,07 |
| 65569 | 300M | 230 | 35 | 10 | 21 | 41 | 2,24 | 2,59 | D75 | 23 | 0,07 |
| 65570 | 300T | 230/400 | 35 | 10 | 21 | 41 | 2,24 | 2,40 | D75 | 19 | 0,07 |

PRESTATIEVERMOGEN



AFMETINGEN



| CODE | DIMENSIES (mm) | | | | | | | | |
|-------|----------------|-----|-----|----------------------------------|--------|-----|-----|-----|-----|
| | A | B | C | D | D1 | E | F | H | I |
| 65557 | 581 | 281 | 246 | Buitendraad Victoria Plus Silent | 2" GAS | 359 | 322 | 164 | 254 |
| 65558 | 581 | 281 | 246 | | 2" GAS | 359 | 322 | 164 | 254 |
| 65560 | 581 | 281 | 246 | | 2" GAS | 359 | 322 | 164 | 254 |
| 65561 | 581 | 281 | 246 | | 2" GAS | 359 | 322 | 164 | 254 |
| 65562 | 581 | 281 | 246 | | 2" GAS | 359 | 322 | 164 | 254 |
| 65563 | 581 | 281 | 246 | | 2" GAS | 359 | 322 | 164 | 254 |
| 65564 | 615 | 281 | 246 | | 2" GAS | 359 | 356 | 164 | 254 |
| 65565 | 615 | 281 | 246 | | 2" GAS | 359 | 356 | 164 | 254 |
| 65566 | 615 | 281 | 246 | | 2" GAS | 359 | 356 | 164 | 254 |
| 65567 | 615 | 281 | 246 | | 2" GAS | 359 | 356 | 164 | 254 |
| 65569 | 646 | 281 | 246 | | 2" GAS | 359 | 387 | 164 | 254 |
| 65570 | 615 | 281 | 246 | | 2" GAS | 359 | 356 | 164 | 254 |