



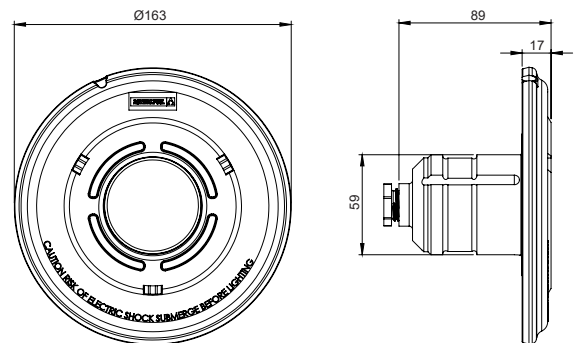
Proyector LumiPlus Mini para instalación en nicho

El proyector Mini LED es un proyector subacuático de dimensiones reducidas óptimo para iluminar escaleras y/o rincones de una piscina. Disponible en luz blanco fría, blanca cálida y multicolor RGB. Las versiones multicolor son compatibles con los controles ECO, TOP, LumiPlus LED App, ModBUS (Connect) y DMX (consultar códigos). Se puede escoger entre distintos tipos de embellecedor: ABS (blanco, gris, antracita, beige) o inoxidable AISI 316. Instalación en piscinas de hormigón mediante el nicho código 06967, en piscinas prefabricadas o liner mediante el nicho 00369 y en piscinas de paneles más liner mediante el nicho 49828.



CARACTERÍSTICAS TÉCNICAS

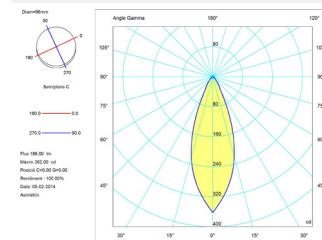
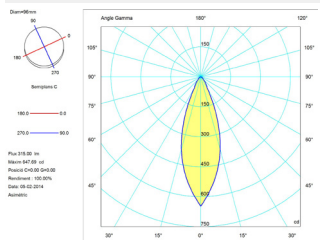
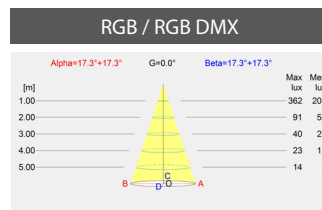
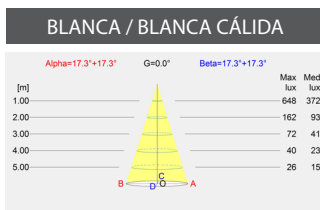
VOLTAJE:	12V AC (24V DC versión DMX)
FRECUENCIA:	50/60Hz
VIDA ÚTIL:	L70-50.000h
TEMPERATURA MÁX. AGUA:	40°C
PROFUNDIDAD MÁX. INSTALACIÓN:	2m
VALORES MÁXIMOS DE TRATAMIENTO DEL AGUA:	Cloro: 2 mg/l Bromo: 5 mg/l Electrólisis de sal (Na Cl): 6 g/l El Ph del agua de la piscina: 7,2 y 7,6
CABLE:	2,5m. H07RN-F 2x1mm ²
MATERIALES:	Cuerpo latón cromado Embellecedor ABS/ Inox AISI 316
ACCESORIOS/NICHOS COMPATIBLES:	06967, 00369, 49828
Disponibles embellecedores de color:	Beige: 04582-0500CL090 Gris claro: 04582-0500CL129 Antracita: 04582-0500CL144



*medidas en mm.

	52128	52129	52134	52134WW	52135	52135WW	52140	52141
MATERIAL EMBELLECEDOR	ABS	AISI 316	ABS	ABS	AISI 316	AISI 316	ABS	AISI 316
TIPO DE LUZ	RGB	RGB	BLANCA	BLANCA CÁLIDA	BLANCA	BLANCA CÁLIDA	RGB DMX	RGB DMX
POTENCIA	4 W	4 W	4 W	4 W	4 W	4 W	4 W	4 W
CONSUMO	7 VA	7 VA	6 VA	6 VA	6 VA	6 VA	4 VA	4 VA
FLUJO LUMINOSO	186 lm	186 lm	315 lm	315 lm	315 lm	315 lm	186 lm	186 lm
VOLTAJE	12V AC	12V AC	12V AC	12V AC	12V AC	12V AC	24V DC	24V DC
TEMP. DE COLOR	-	-	5.700 K	3.000 K	5.700 K	3.000 K	-	-
CRI >	-	-	70	80	70	80	-	-
EFICIENCIA LUMINOSA	46,5 lm/W	46,5 lm/W	78,75 lm/W	78,75 lm/W	78,75 lm/W	78,75 lm/W	46,5 lm/W	46,5 lm/W
ÁNGULO DE FLUJO	35°	35°	35°	35°	35°	35°	35°	35°
ÓPTICA	Wide	Wide	Wide	Wide	Wide	Wide	Wide	Wide
PROTECCIÓN TÉRMICA	Intermitencia	Intermitencia	No	No	No	No	Auto regulación	Auto regulación
CLASE ENERGÉTICA Según UE 2019/2015								
INSTALACIÓN EN AGUA SALADA	No	No	No	No	No	No	No	No
SISTEMAS DE CONTROL COMPATIBLES	32458, 27818, 41988, 59131, 57434	32458, 27818, 41988, 59131, 57434	ON/OFF	ON/OFF	ON/OFF	ON/OFF	52142, 74099, 74100	52142, 74099, 74100

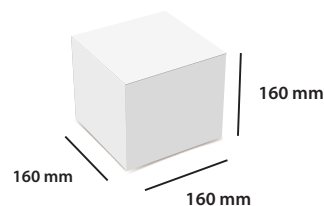
FOTOMETRÍAS



EMBALAJE Y PALETIZADO

Volumen / Caja unitaria (m ³)	0,004
Peso / Caja unitaria (Kg)	1,350
Unidades / Caja standard	4
Volumen / Caja standard (m ³)	0,022
Peso / Caja standard (Kg)	5,895
Unidades / Palet	192
Volumen / Palet (m ³)	2,304
Peso / Palet (Kg)	313,96

CAJA UNITARIA



CAJA MÚLTIPLE

