

### TECHNISCHE KENMERKEN

- Debieten: van 4 tot 110 l/u
- Max tegendruk: tot 16 bar
- Voeding: 100÷240 Vac - 50/60 Hz
- Slagfrequentie: van 160 tot 300 slagen/ minuut
- Pompkop: PVDF
- Membraan: PTFE
- Externe behuizing: PP versterkt met vezelglas
- Beschermingsgraad: IP65
- Handmatige aanzuigklep
- Installatiekit: Inhoud
- Fluidra Connect compatibel



De digitale doseerpomp van de Acqua Dos Serie heeft een ingebouwde pH/Redox regelmeter en voegt aan de functionaliteit de capaciteit toe om te communiceren met een PLC met behulp van het Modbus-protocol. De doseerpomp wordt geleverd zonder meetsondes.

Andere kenmerken zijn:

- constante of proportionele dosering overeenkomstig de gemeten pH- of Redox-waarde
- PT100 sonde-ingang voor warmtecompensatie
- Relais herhaling alarm
- Ingang On-Off voor afstandsbediening
- 4÷20 mA uitgang voor verzending meting

Met slechts 3 maten is het mogelijk een breed scala aan prestaties te dekken, met een debietbereik van 4 tot 110 l/u en een tegendruk tot 16 bar. De voeding is 100÷240 Vac – 50/60 Hz zodat dezelfde pomp met verschillende voedingsspanningen kan werken.

De pompkop is van PVDF, waardoor chemisch zeer compatibel met diverse vloeistoffen.

Alle pompen van de Acqua Dos serie zijn uitgerust met een handmatige aanzuigpomp voor de opstart.

De pomp is voorzien van een complete standaard installatiekit, met daarin: PVDF-voetfilter en injectieklep, PVC-zuigbuis, PE-aanvoerbuis.

# ACQUA DOS DOSEERPOMP

## pH/ORP regeling – Magneetdoseerpomp 75078-75080-75082

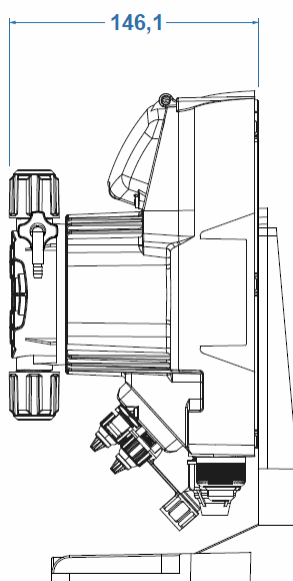
### HYDRAULISCHE KENMERKEN

Code	Type	Druk [bar]	Stroom [l/u]	slag/min	cc/imp	Aansluitingen		Voeding	Verbruik	
						Zuiging	Aanvoer		Min	Max
75078	Type B	12	4,0	160	0,42	4/6	4/6	100÷240 Vac	17,0	22,0
		10	5,0		0,52					
		8	6,0		0,63					
		2	8,0		0,83					
75080	Type C	16	7,0	300	0,39	4/6	4/6	100÷240 Vac	22,0	33,0
		10	10,0		0,56					
		5	15,0		0,83					
		1	18,0		1,00					
75082	Type D	5	20,0	300	1,11	8/12	8/12	100÷240 Vac	29,0	37,0
		4	32,0		1,78					
		2	62,0		3,44					
		0	110,0		6,11					

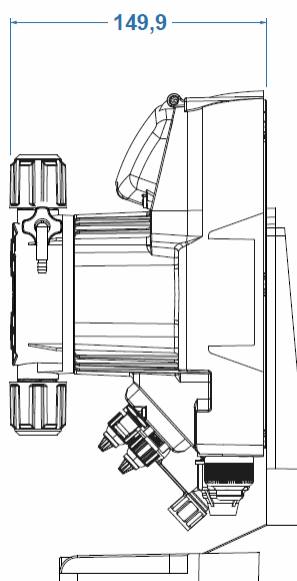
De drukgegevens in de tabel hebben betrekking op de gemeten parameters op de installatie, inclusief het gebruik van een standaard injectiefitting.

**\*Minimum verbruik bij 0 bar tegendruk (Gepatenteerd)**

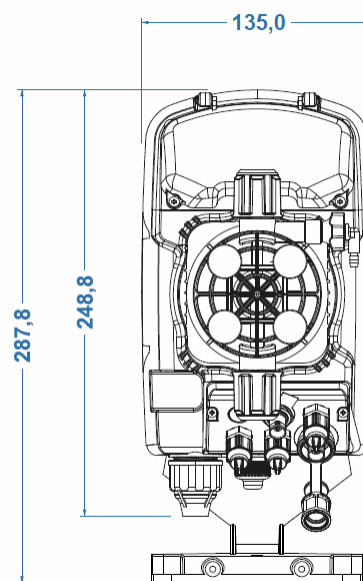
### AFMETINGEN



Type B - Type C



Type D



### INSTALLATIEKIT

### PVDF

PVDF-voetfilter	•
PVDF-injectieklep	•
PVC-zuigbuis (4 m)	•
PE-aanvoerbus (2 m)	•
Bevestigingsbeugel voor wand en basis	•

### CURVES

