

'23

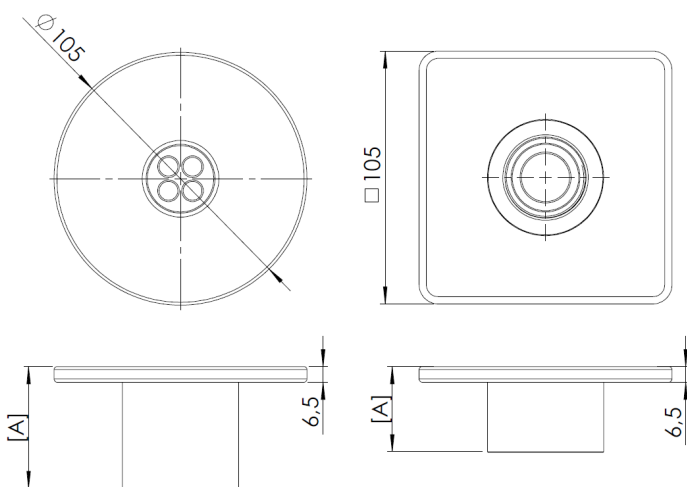
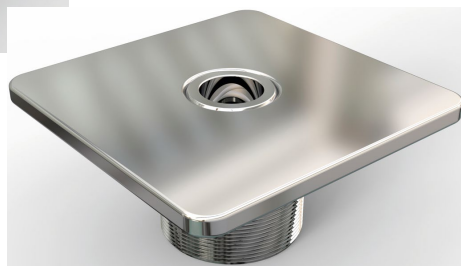
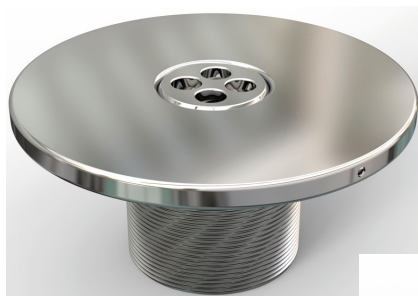
NOVEDAD | NEW

FLUIDRA INQUIDE

BOQUILLAS IMPULSIÓN STYLE STYLE RETURN INLET NOZZLES



Complies with Standards
EN 16582-1
EN 16713-2



Gamma de boquillas de impulsión fabricadas íntegramente en acero inoxidable AISI-316L. Aptas para piscinas de hormigón y prefabricadas (junto con el kit de liner, (75178 y 75179) no incluido).

Instalación en pasamuro estándar (ABS o Inoxidable) con conexión roscada interior de 1-1/2" BSP. Compatible con la gamma de intercambiables.

Distintas opciones de embellecedor, redondo o cuadrado, Y distintos caudales y diseño según la bola interior. El caudal máximo recomendado puede variar desde 2,9m³/h hasta 7m³/h, según modelo, cumpliendo las normativas EN 16582-1, EN 16713-2 y EN 13451-1-3.

Range of return inlet nozzles manufactured in full SS AISI-316L. Suitable with concrete and prefabricated pools (together with liner kit (75178 & 75179) not included).

Installation in standard bushing with 1-1/2" BSP inner thread (ABS or SS).

Compatible with the interchangeable equipment. Different trim options, rounded or squared. Flow rate and design depending on the inner ball.

Maximum recommended flow rate for a max. of 4m/s.

Ø 20mm --- 4,5m³/h *

Ø 25mm --- 7 m³/h

4 x 7,8mm --- 2,9 m³/h

*According with EN standards if installed at a maximum of 500mm below pool water level.

CARACTERÍSTICAS Characteristics	75164	75165	75166	75167	75168	75169	75170	75171	75172	75173	75174	75175
Forma Shape	●						■					
Longitud Conexión Connection Length	L 35mm	L 50mm	L 35mm	L 50mm	L 35mm	L 50mm	L 35mm	L 50mm	L 35mm	L 50mm	L 35mm	L 50mm
Tipo Conexión Connection type	Rosca exterior 1 – 1/2" Exterior thread 1 – 1/2"											
Bola Ball	Ø 20mm *		Ø 25mm		4 x Ø 7,8mm		Ø 20mm *		Ø 25mm		4 x Ø 7,8mm	
Caudal Máximo Max. Flow rate	4,5 m³/h		7 m³/h		2,9 m³/h		4,5 m³/h		7 m³/h		2,9 m³/h	

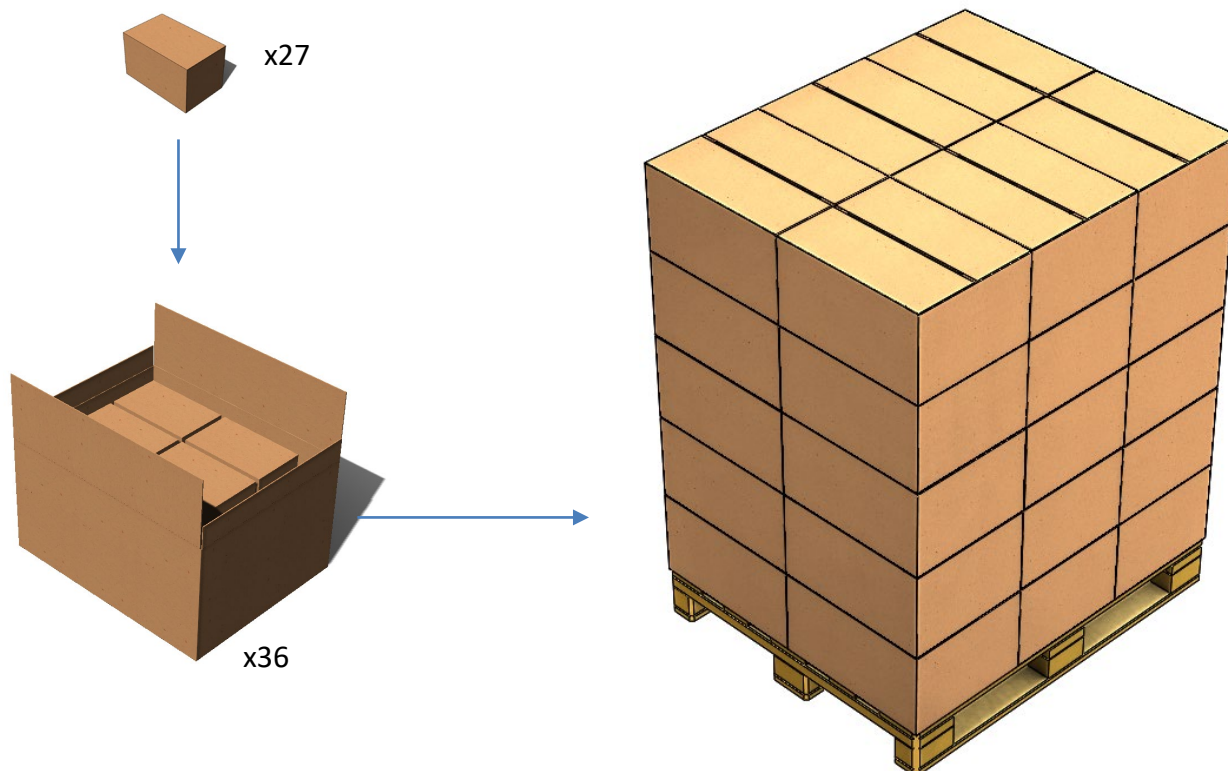
*Para el cumplimiento de la normativa EN, se debe instalar a un máximo de 500mm por debajo del nivel de agua.

*According with EN standards if installed at a maximum of 500mm below pool water level

BOQUILLAS ASPIRACIÓN STYLE STYLE SUCTION NOZZLES

LÓGISTICA | LOGISTICS

EMBALAJE Y PALETIZADO | PACKAGING AND PALLETIZING



EMBALAJE Y PALETIZADO Packaging and palletizing

Código: Code:	75164 → 75175
Caja (cm): Box (cm):	13,5 x 12 x 6
Unidades / Caja: Units / Box:	1
Peso caja (kg): Box Weight (kg):	0,39
Volumen Caja (m³): Box volume (m³):	0,001
Palet (cm): Pallet (cm):	120 x 100 x 147
Unidades / Palet: Units / Pallet:	972
Peso Palet (kg): Pallet weight (kg):	380
Volumen Palet (m³): Pallet Volumen (m³):	1,76