



SENA

DIE PUMPE IHRES VERTRAUENS FÜR KLEINE BIS MITTELGROSSE SCHWIMMBÄDER



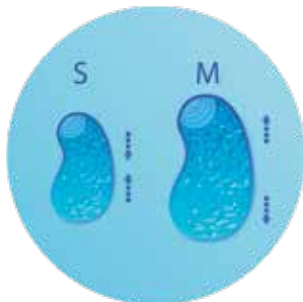
EINFACH & ZUVERLÄSSIG

Sena-Pumpen stellen eine einfache Lösung für das Pumpen von Schwimmbadwasser und Wasserattraktionen mit niedrigen und mittleren Durchflussanforderungen dar. Einstufige Pumpen, die dank ihrer bereits im Lieferumfang enthaltenen Fittings und leicht zugänglichem Anschlusskasten leicht zu installieren sind. Und ein dauerhafter Klassiker, der die Zuverlässigkeit beim Kernstück des Schwimmbads gewährleistet.



DURCH IHRE KLEINE BAUART FINDET SIE ÜBERALL PLATZ

Konzipiert als kompakte, selbstansaugende Pumpe. Alle Modelle der Serie Sena sind kürzer als 490 mm und schmaler als 200 mm. Diese Pumpe passt selbst in die kleinsten Technikräume und Boxen.



FÜR KLEINE BIS MITTELGROSSE SCHWIMMBÄDER

Lieferbar als ein- und dreiphasige Motoren, können Sena-Pumpen von 3,5 bis 16 m³/h eingesetzt werden. Sie hält allen gängigen chemischen Wasseraufbereitungen, einschließlich Salzelektrolyse, stand.

ASTRALPOOL PUMPEN, EXZELLENZ BEIM HERZSTÜCK DES SCHWIMMBADS

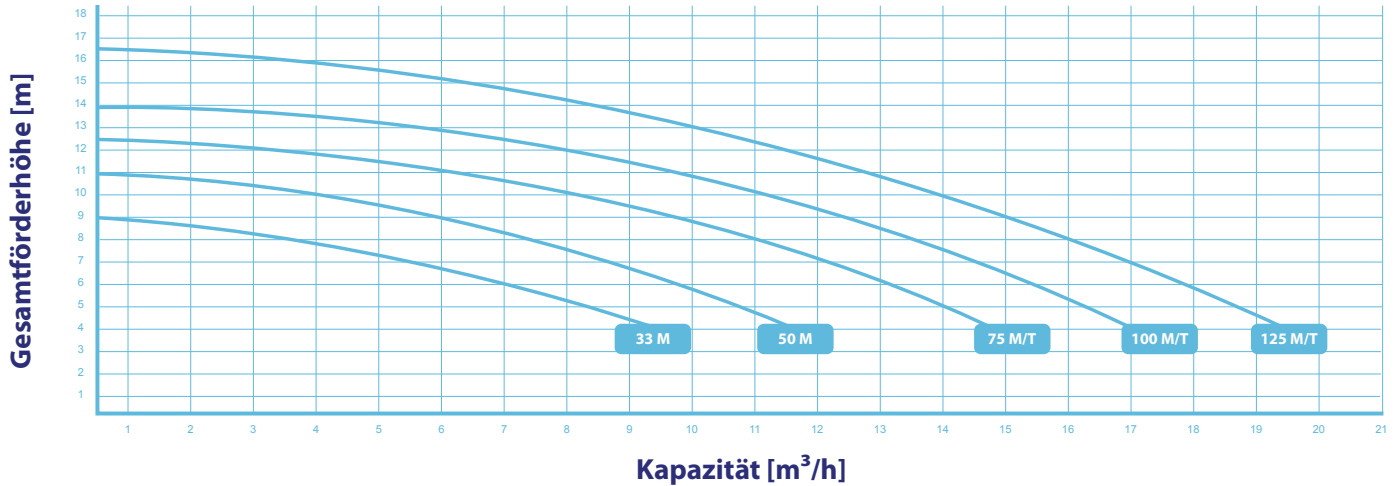


TECHNISCHE MERKMALE

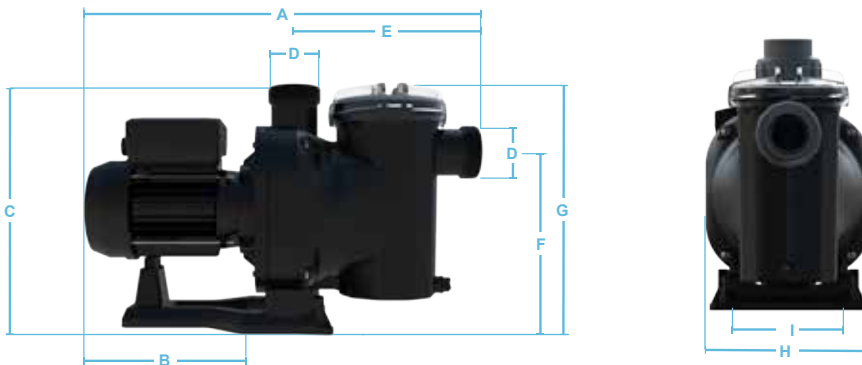
CODE	MODELL	Spannung	Kapazität	Förderhöhe	Max. Förderhöhe	Max. Kapazität bei Förderhöhe=4m	Motor Nennleistung	Max. Leistungsaufnahme	Rohrgröße	Standardgewicht	Standardvolumen
		Un (V)	Qn (m³/h)	Hn (m)	Hmax (m)	Qmax (m³/h)	P2n (kW)	P1max (kW)	D (mm)	Kg	m³
25461	33M	230	3,5	8	9,0	9,3	0,25	0,46	D50	10,20	0,055
25462	50M	230	7,5	8	11,0	12,0	0,38	0,61	D50	10,20	0,055
25463	75M	230	11,2	8	13,0	15,3	0,56	0,91	D50	11,65	0,055
25464	75T	230/400	11,2	8	13,0	15,3	0,56	0,91	D50	11,40	0,055
25465	100M	230	13,8	8	14,5	17,3	0,75	1,14	D50	12,75	0,055
25466	100T	230/400	13,8	8	14,5	17,3	0,75	1,14	D50	13,00	0,055
25467	125M	230	16,0	8	16,5	19,5	0,94	1,19	D50	13,75	0,055
25468	125T	230/400	16,0	8	16,5	19,5	0,94	1,19	D50	13,55	0,055

Maximaler Durchfluss bei Förderhöhe 4 mWS

LEISTUNG



ABMESSUNGEN



CODE	ABMESSUNGEN (mm)								
	A	B	C	D	E	F	G	H	I
25461	472,3	191,5	290,5	50	225,5	210,5	296,7	199	142
25462	472,3	191,5	290,5	50	225,5	210,5	296,7	199	142
25463	489	208,2	290,5	50	225,5	210,5	296,7	199	142
25464	489	208,2	290,5	50	225,5	210,5	296,7	199	142
25465	489	208,2	290,5	50	225,5	210,5	296,7	199	142
25466	489	208,2	290,5	50	225,5	210,5	296,7	199	142
25467	489	208,2	290,5	50	225,5	210,5	296,7	199	142
25468	489	208,2	290,5	50	225,5	210,5	296,7	199	142

In Europa als zuverlässige Pumpe entwickelt und produziert, ist Sena für kleine bis mittelgroße Schwimmbäder geeignet.

