

'23

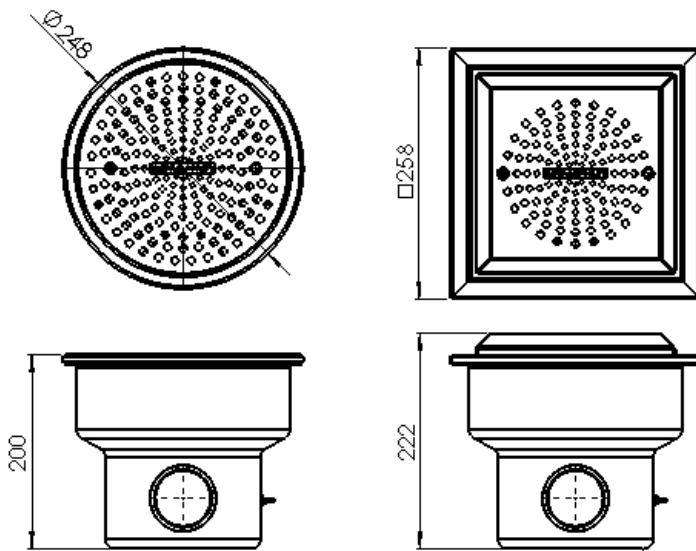
NOVEDAD | NEW

FLUIDRA INQUIDE



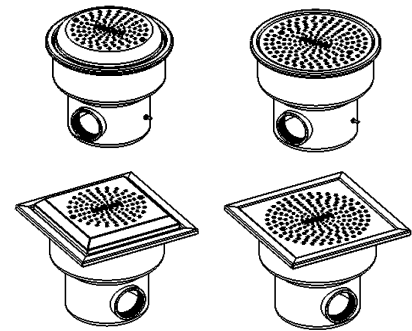
Complies with Standards
EN 16582-1
EN 16713-2

SUMIDERO STYLE STYLE MAIN DRAIN



Gamma de sumideros fabricados íntegramente en acero inoxidable AISI-316L. Aptos para piscinas de hormigón y prefabricadas. Con salida lateral de 2". Toda la cama comparte el mismo cuerpo, con distintas opciones de rejilla, planas o antivortex y diseño circular o cuadrado. Para aplicaciones con liner se suministran con bridas y tornillería. Caudal máximo recomendado 13 m³/h.

Range of main drains manufactured in full SS AISI-316L, fitted with a 2" side outlet connection. The entire range shares the same main body, with different grating options, flat or antivortex and round or square grilles. For liner applications come with gaskets, and screws. Maximum flow rate 13 m³/h.

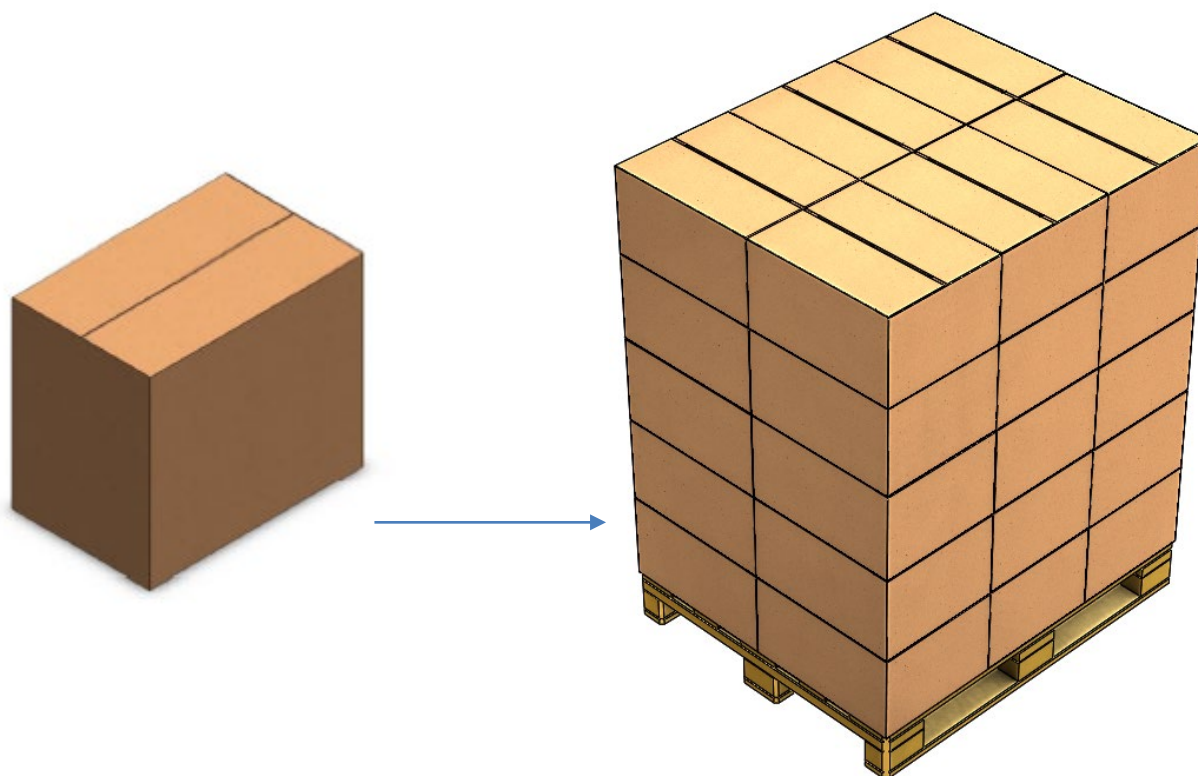


CARACTERÍSTICAS Characteristics	75180	75181	75182	75183	75184	75185	75186	75187
Tipo de rejilla Grilled type								
Forma Shape								
Conexión lateral Side connection	2"							
Caudal Máximo Max. Flow rate	13,6 m ³ /h	13,4 m ³ /h	13,6 m ³ /h	13,4 m ³ /h	13,6 m ³ /h	13,4 m ³ /h	13,6 m ³ /h	13,4 m ³ /h
Tipo piscina Swimming pool type	Hormigón Concrete				Liner y prefabricadas Liner and prefabricated			

SUMIDERO STYLE STYLE MAIN DRAINS

LÓGISTICA | LOGISTICS

EMBALAJE Y PALETIZADO | PACKAGING AND PALLETIZING



EMBALAJE Y PALETIZADO Packaging and palletizing

Código: Code:	75180 & 75187
Caja (cm): Box (cm):	30 x 27,5 x 25,5
Unidades / Caja: Units / Box:	1
Peso caja (kg): Box Weight (kg):	0,4
Volumen Caja (m ³): Box volume (m ³):	0,02
Palet (cm): Pallet (cm):	120 x 100 x 147
Unidades / Palet: Units / Pallet:	60
Peso Palet (kg): Pallet weight (kg):	285
Volumen Palet (m ³): Pallet Volumen (m ³):	1,71