



SENA

A SUA BOMBA DE CONFIANÇA PARA PISCINAS PEQUENAS E MÉDIAS



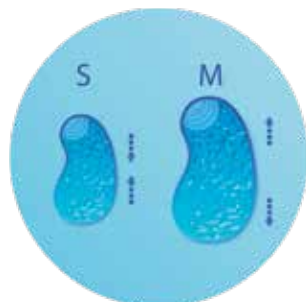
SIMPLES E FIÁVEL

As bombas Sena são uma solução simples para bombear água para piscinas e elementos de água com necessidades de caudal baixas e médias. São bombas de velocidade única fáceis de instalar ao incluírem os elementos de fixação e uma caixa elétrica de fácil acesso. E garantindo a fiabilidade no coração da piscina, um clássico que chegou para durar.



TAMANHO REDUZIDO PARA CABER EM QUALQUER LADO

Construída para ser uma bomba com autoferragem compacta. Todas as referências Sena são mais curtas do que 490 mm e mais estreitas do que 200 mm. Uma bomba que se adapta inclusive às salas técnicas e aos armários mais pequenos.



PARA PISCINAS PEQUENAS E MÉDIAS

Disponíveis em motores monofásicos e trifásicos, as bombas Sena oferecem um desempenho de 3,5 m a 16 m³/h. Resiste a todos os tratamentos químicos mais comuns, inclusive à cloração de água salgada.

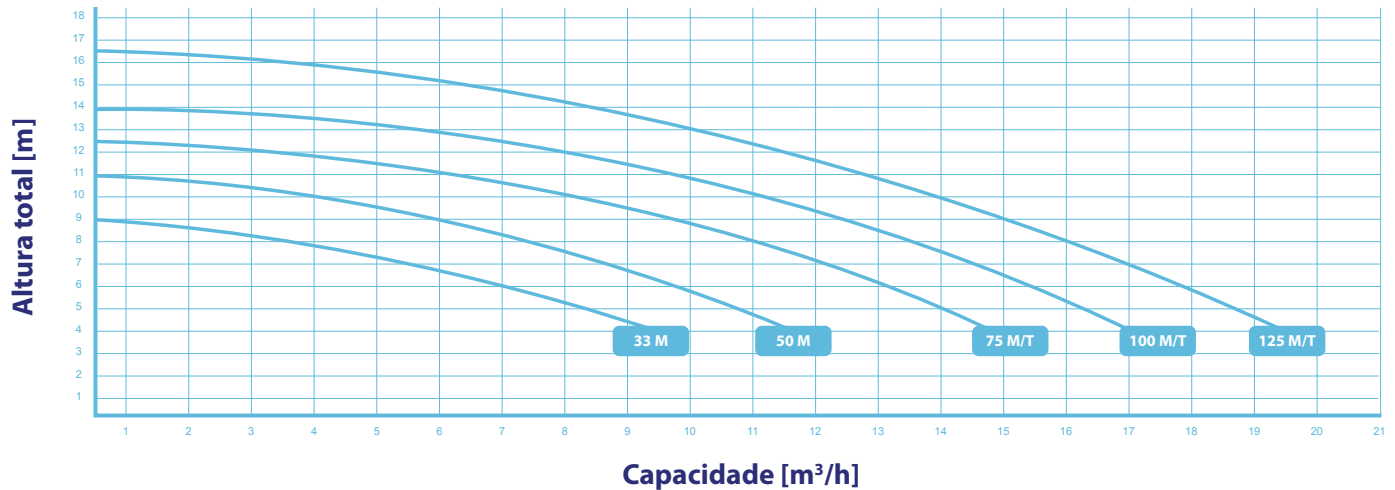
BOMBAS ASTRALPOOL, EXCELÊNCIA NO CORAÇÃO DA PISCINA

ESPECIFICAÇÕES TÉCNICAS

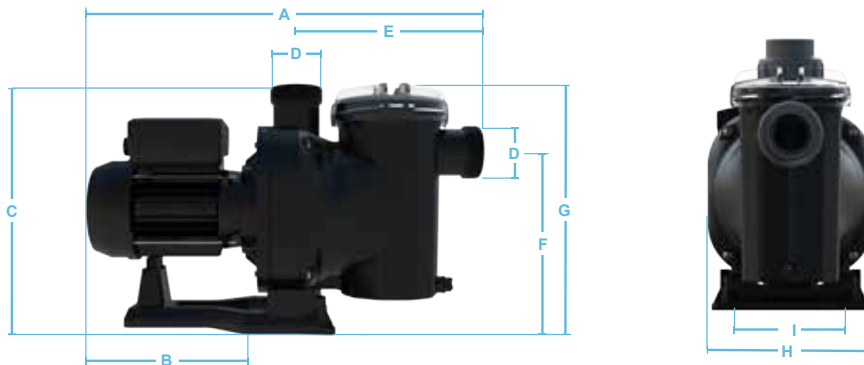
CÓDIGO	MODELO	Voltage	Capacidade	Altura	Altura máx.	Capacidade máx. na altura=4m	Potência nominal saída	Potência absorvida máx.	Tamanho do Tubo	Peso padrão	Volume padrão
		Un (V)	Q _N (m ³ /h)	H _N (m)	H _{MAX} (m)	Q _{MAX} (m ³ /h)	P _{2N} (kW)	P _{1MAX} (kW)	D (mm)	Kg	m ³
25461	33M	230	3,5	8	9,0	9,3	0,25	0,46	D50	10.20	0.055
25462	50M	230	7,5	8	11,0	12,0	0,38	0,61	D50	10.20	0.055
25463	75M	230	11,2	8	13,0	15,3	0,56	0,91	D50	11.65	0.055
25464	75T	230/400	11,2	8	13,0	15,3	0,56	0,91	D50	11.40	0.055
25465	100M	230	13,8	8	14,5	17,3	0,75	1,14	D50	12.75	0.055
25466	100T	230/400	13,8	8	14,5	17,3	0,75	1,14	D50	13.00	0.055
25467	125M	230	16,0	8	16,5	19,5	0,94	1,19	D50	13.75	0.055
25468	125T	230/400	16,0	8	16,5	19,5	0,94	1,19	D50	13.55	0.055

Caudal máximo na cabeça de 4 m.c.a.

DESEMPENHO



DIMENSÕES



CÓDIGO	DIMENSÕES (mm)								
	A	B	C	D	E	F	G	H	I
25461	472,3	191,5	290,5	50	225,5	210,5	296,7	199	142
25462	472,3	191,5	290,5	50	225,5	210,5	296,7	199	142
25463	489	208,2	290,5	50	225,5	210,5	296,7	199	142
25464	489	208,2	290,5	50	225,5	210,5	296,7	199	142
25465	489	208,2	290,5	50	225,5	210,5	296,7	199	142
25466	489	208,2	290,5	50	225,5	210,5	296,7	199	142
25467	489	208,2	290,5	50	225,5	210,5	296,7	199	142
25468	489	208,2	290,5	50	225,5	210,5	296,7	199	142

Sena é desenhada e produzida na Europa para ser uma bomba fiável destinada a piscinas pequenas e médias.

