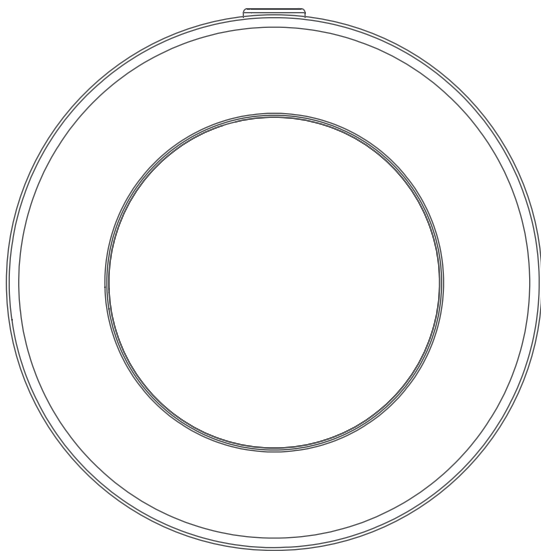


UNDERWATER PAR56 PROJECTOR 900lm
PROJECTEUR IMMERGÉ PAR56 900lm
PROYECTOR SUBACUÁTICO PAR56 900lm
PROIETTORE SUBACQUEO PAR56 900lm
UNTERWASSERSTRAHLER PAR56 900lm
PROJETOR SUBAQUÁTICO PAR56 900lm
مصباح إضاءة الإسقاط PAR56 الغاطس تحت الماء 900lm



INSTALLATION AND MAINTENANCE MANUAL
MANUEL D'INSTALLATION ET D'ENTRETIEN
MANUAL DE INSTALACIÓN Y MANTENIMIENTO
MANUALE DI INSTALAZIONE E MANUTENZIONE
EINBAU-UND BETRIEBSANLEITUNG
MANUAL DE INSTRUÇÕES E MANUTENÇÃO

دليل التركيب والصيانة

ENGLISH

IMPORTANT: The instruction manual you are holding includes essential information on the safety measures to be implemented for installation and start-up. Therefore, the installer as well as the user must read the instructions before beginning installation and start-up. Keep this manual for future reference.

To achieve optimum performance of the PAR56 Projector follow the instructions provided below:

1. VERIFY THE CONTENTS OF THE PACKING:

The following accessories are included inside the box:

- Floodlamp unit
- Bag with joints
- Guarantee booklet
- Installation and maintenance manual

2. GENERAL CHARACTERISTICS:

This floodlamp has been designed to be used fully submerged underwater in fresh water swimming pools. It is a Class III electric apparatus with very low safety voltage (**12V with alternating current**).

The floodlamp complies with IPX8 - 2 m.

This floodlamp complies with international safety standards for lights, especially the EN 60598-2-18 standard. LIGHTS PART 2: SPECIFIC REQUIREMENTS SECTION 18 LIGHTS FOR SWIMMING POOLS AND SIMILAR APPLICATIONS.

The manufacturer is not responsible in any circumstances for assembly, installation or start-up of any electric components which have been inserted or handled at locations other than its own premises.

3. INSTALLATION:

- In order to prevent glare, the floodlamps should be installed so that they face away from the residence or usual view of the swimming pool.
- In the event that lighting is used in training or competition pools, the floodlamps should be installed on the sides to prevent glare on the swimmers.
- To avoid the need to empty the pool to change the lamp, we recommend that the floodlamp be installed in areas which are accessible from the upper edge of the pool.

Prior to installation verify that the gland seal has been fully tightened.

The floodlamp should be placed on the wall of the pool at approximately 400-700 mm from the water surface (Fig. 1).

4. ASSEMBLY:

Once the niche has been fitted, assemble the floodlamp.

To connect the floodlamp to the electric power supply insert the cable through the gland seal nut. Tighten the gland seal nut until you can verify that the cable will not yield when you pull on it with your hand.

Take the precaution of leaving 1.5 m of cable wound on the base of the floodlamp in order to be able to remove the floodlamp to the edge of the pool in the event that lamp replacement or handling is required. Insert the entire floodlamp assembly in the housing (Fig. 2).

5. ELECTRICAL CONNECTION:

The floodlamps are supplied with a 2 x 1.5mm² Cu H07RNF cable.

The projector must be connected to a safety transformer. Ensure that a 12 V AC power supply reaches the projector. The projector's performance may be affected in the event of a voltage drop. The projector must receive a 12 V AC power supply.

The transformer must be properly sized to supply the right VA to each LED projector that is wired.

This projector only works underwater.

Control systems

- Monocolor models do not have a control system. They can only be turned on and off.



- RGB models are operated using a remote control, which comes with the projector.

- Click the side selector to activate the remote control (A).
- Extend the antenna to ensure good signal coverage (B).
- Hold the remote control at least 2 meters from the projector.

It enables the following scenarios to be created: 1. Fade 1 / 2. Fade 2 / 3. Smooth / 4. Flash / 5. Red / 6. Purple / 7. Green / 8. Cyan / 9. Blue / 10. White / 11. Orange / 12. Off.

It has a 12 V battery of 23 A.

In both cases, you should make sure that the voltage received by the lamp is never more than 12V AC.

6. MAINTENANCE:

To remove the floodlamp to the edge of the swimming pool loosen until the fastening dog yields sufficiently so that the floodlamp unit can be separated from the housing.

To remove the lamp, unscrew the 6 screws which secure the decorative ring to the base of the floodlamp (Fig.3).

Remove the lamp from the inside of the base of the floodlamp and disconnect the two terminals, loosening the two screws which secure them to the lamp. (Fig. 4).

Change the lamp and assemble the Floodlamp, in the opposite order described in point 4 of assembly, taking special care to:

- Connect the cable terminals to the lamp, using the 2 screws supplied with the lamp (Fig. 5).
- Fully centre the 110x11 O-ring in its seat.
- Firmly tighten the nuts.

Attention:

- Before any handling ensure that there is NO voltage supplied to the floodlamp.
- The new lamp should have the same characteristics as that supplied with the floodlamp PAR56.
- In order to ensure full watertightness, clean the seat of the O-ring for the lamp or replace the O-ring if you observe any notches or permanent damage.

7. START-UP:

Ensure that the voltage the lamp receives is never greater than 12 V.

The floodlamp should only operate underwater while secured to the vertical walls of the pool. Never switch on the floodlamp if it is not underwater.

8. SAFETY WARNINGS:

- If the cable or wiring of this luminaire becomes damaged, it may only be replaced by the manufacturer or one of its service engineers, or a person with a similar qualification, in order to prevent any risks.
- The light source of this luminaire may only be replaced by the manufacturer, one of its service engineers or a person with a similar qualification.
- The persons who are in charge of assembly should have the required qualifications for this type of work.
- Avoid making contact with the electric voltage.
- Comply with the current standards regarding accident prevention.
- In this regard, the IEC 364-7-702 standards must be observed. **WIRING IN BUILDINGS. SPECIAL WIRING. SWIMMING POOLS.**
- Any operation related to the maintenance or replacement of parts should be performed with the floodlamp disconnected from the electric power system.
- Do not handle with wet feet.
- The manufacturer is not responsible in any circumstances for assembly, installation or start-up of any electric components which have been inserted or handled at locations other than its own premises.
- This projector is resistant to pool treatments described below, always that the concentration values do not exceed the following levels:

TYPE OF TREATMENT (concentration in water):

Chlorine (2mg/l), Bromine (5 mg/l), Salt electrolysis = Na Cl: (6 g/l).

Attention: Please note that the Ph of pool water always must be between 7.2 and 7.6.

IMPORTANT: le manuel d'instructions que vous avez entre les mains contient des informations de première importance sur les mesures de sécurité à adopter au moment de l'installation et de la mise en service. Il est par conséquent indispensable que l'installateur et l'utilisateur lisent attentivement les instructions avant de commencer le montage et la mise en marche.

Conservez ce manuel en vue de futures consultations sur le fonctionnement de cet appareil.

Pour optimiser le rendement du Projecteur PAR56, il est recommandé de bien suivre les instructions qui vous sont données ci-dessous:

1. VÉRIFIER LE CONTENU DE L'EMBALLAGE:

Vous devez trouver à l'intérieur de la boîte les accessoires suivants:

- Ensemble projecteur
- Sachet joints
- Notice de garantie
- Manuel d'installation et d'entretien

2. CARACTÉRISTIQUES GÉNÉRALES:

Ce projecteur a été conçu pour être utilisé entièrement submergé dans des piscines d'eau douce. Il s'agit d'un appareil électrique de classe III avec une tension de sécurité très basse (**12 V avec courant alternatif**).

Le projecteur est conforme au degré de protection IPX8 - 2 m.

Ce projecteur est conforme aux normes internationales de sécurité des luminaires, en particulier à la norme EN 60598-2-18. LUMINAIRES 2ème PARTIE: CONDITIONS NÉCESSAIRES PARTICULIÈRES SECTION 18 LUMINAIRES POUR PISCINES ET APPLICATIONS SIMILAIRES.

Le fabricant n'est aucunement responsable du montage, de l'installation ou de la mise en marche suite à toute manipulation ou rajout de composants électriques qui ne se seraient pas produits chez lui.

3. INSTALLATION:

- Pour éviter d'être aveuglé par la lumière, il faut que l'orientation des projecteurs soit contraire à la direction de l'habitation ou de la vue habituelle de la piscine.
- Si l'éclairage est destiné à des piscines de compétition ou d'entraînement, les projecteurs devront être installés sur les bords pour éviter que les nageurs soient éblouis par la lumière.
- Pour éviter d'avoir à vider la piscine lorsqu'il faut remplacer la lampe, il est recommandé d'installer les projecteurs à des endroits facilement accessibles à partir du bord supérieur de la piscine.

Avant de procéder à l'installation, vérifiez que le presse-étoupe est bien serré.

Le projecteur doit être placé sur la paroi de la piscine à environ 400-700 mm de la surface de l'eau (Fig. 1).

4. MONTAGE:

Une fois la niche installée, procédez au montage du projecteur.

Pour brancher le projecteur à la ligne électrique introduire le câble à travers l'écrou presse-étoupe. Serrer l'écrou presse-étoupe et s'assurer que le câble tient bon lorsqu'on tire sur celui-ci.

Il faut garder 1,5 m de câble enroulé sur le fond du projecteur pour pouvoir ramener le projecteur jusqu'au bord de la piscine en cas de manipulation ou de remplacement de la lampe.

Introduire l'ensemble du projecteur dans la niche (Fig.2).

5. CONNEXION ÉLECTRIQUE:

Les projecteurs sont livrés avec un câble HO7RNF à 2 x 1.5mm² Cu.

Vous devez brancher les projecteurs à un transformateur de sécurité, en vous assurant que les 12Vac arrivent au projecteur, en cas de chute de tension, elle pourrait avoir un impact sur le fonctionnement du projecteur. La tension que reçoit le projecteur doit être de 12Vac.

Le transformateur doit être correctement dimensionné pour fournir les VA correspondant à chaque projecteur de Led connecté.

Ce projecteur ne doit fonctionner que plongé dans l'eau.

Systèmes de contrôle

- Les modèles monocolores ne sont pas dotés de contrôle, ils ne disposent que des modes marche et arrêt.



• Les modèles RGB:

- Appuyer sur le sélecteur pour activer la commande (A).
- Tirer l'antenne pour garantir une bonne couverture du signal (B).
- Approcher la commande à une distance de 2 mètres au plus du projecteur.

Le contrôle des lampes se fait moyennant la télécommande fournie avec projecteur. Elle permet de créer des ambiances suivantes : 1. Fade 1 / 2. Fade 2 / 3. Smooth / 4. Flash / 5. Rouge / 6. Pourpre / 7. Vert / 8. Cyan / 9. Bleu / 10. Blanc / 11. Orange / 12. Off.

Batterie de 12V type 23A.

Dans les deux cas, il faut vous assurer que la tension reçue par la lampe ne dépasse, en aucun cas, 12 VAC.

6. ENTRETIEN:

Pour pouvoir amener le projecteur jusqu'au bord de la piscine il faut desserrer jusqu'à ce que le crampón de fixation permette de séparer l'ensemble du projecteur de la niche.

Pour retirer la lampe il faut desserrer les 6 vis qui retiennent l'anneau enjoliveur au fond du projecteur (Fig. 3).

Retirer la lampe à l'intérieur du fond du projecteur et déconnecter les 2 cosses en desserrant les deux vis qui les retiennent à la lampe (Fig. 4).

Changer la lampe et procéder au montage du projecteur, effectuer l'opération inverse à celle qui vient d'être décrite au point 4 du montage, en faisant bien attention aux points suivants:

- Connecter les cosses du câble à la lampe, en utilisant les 2 vis fourmes avec la lampe (Fig. 5).
- Placer le joint torique 110x11 bien centré dans son logement.
- Bien serrer tous les écrous.

Attention:

- Avant toute manipulation, s'assurer que le projecteur N'EST PAS sous tension.
- La lampe neuve doit avoir les mêmes caractéristiques que celle fournie avec le projecteur, PAR56 12VAC.
- Pour que l'étanchéité soit parfaite, il faut nettoyer l'assiette du joint torique de la lampe ou le remplacer si l'on y a observé une entaille ou n'importe quelle déformation permanente.

7. MISE EN MARCHÉ:

S'assurer que la tension que recolt la lampe n'est en aucun cas supérieure à 12 V.

Le projecteur ne doit fonctionner que submergé et fixé aux parois verticales de la piscine. Ne jamais allumer le projecteur s'il n'est pas submergé dans l'eau.

8. AVERTISSEMENTS CONCERNANT LA SÉCURITÉ:

- Si le câble flexible ou le cordon de ce luminaire est endommagé, il devra être exclusivement remplacé par le fabricant ou son service technique, ou une personne à qualification équivalente, afin d'éviter tout risque.
- La source de lumière doit être remplacée uniquement par le fabricant, son service technique ou une personne agréée.
- Les personnes chargées du montage doivent avoir la qualification requise pour ce genre de travail.
- Il faut éviter tout contact avec la tension électrique.
- Il faut respecter les normes de prévention des accidents en vigueur.
- Pour ce faire, il faut en particulier respecter les normes IEC 364-7-702: INSTALLATIONS ÉLECTRIQUES DANS L'INTÉRIEUR DES BÂTIMENTS, INSTALLATIONS SPÉCIALES. PISCINES,
- Toute opération de maintenance ou de remplacement des pièces doit être précédée de la déconnexion du projecteur du réseau électrique.
- Ne pas le manipuler avec les pieds mouillés.
- Le fabricant n'est aucunement responsable du montage, de l'installation ou de la mise en marche suite à toute manipulation ou rajout de composants électriques qui ne se seraient pas produits chez lui.
- Le projecteur résiste les traitements de piscine décrites ci-dessous, à condition que les valeurs de concentration ne dépasser pas les niveaux suivants:

TYPE DE TRAITEMENT (concentration dans l'eau):

Chlore (2 mg/l), Brome (5 mg/l), Electrolise = Na Cl (6 g/l).

Attention: Noter que le Ph de l'eau de la piscine toujours doit être comprise entre 7,2 et 7,6.

IMPORTANTE: El manual de instrucciones que usted tiene en sus manos, contiene información fundamental acerca de las medidas de seguridad a adoptar a la hora de la instalación y la puesta en servicio. Por ello, es imprescindible que tanto el instalador como el usuario lean las instrucciones antes de pasar al montaje y la puesta en marcha. Conserve este manual para futuras consultas acerca del funcionamiento de este aparato.

Para conseguir un óptimo rendimiento del Proyector PAR56, es conveniente observar las instrucciones que se indican a continuación:

1. COMPRUEBE EL CONTENIDO DEL EMBALAJE:

En el interior de la caja encontrará los siguientes accesorios:

- Conjunto proyector
- Bolsa juntas
- Folleto de garantía
- Manual de instalación y mantenimiento

2. CARACTERÍSTICAS GENERALES:

Este proyector ha sido diseñado para utilizarse totalmente sumergido en piscinas de agua dulce. Se trata de un aparato eléctrico de clase III con una muy baja tensión de seguridad (**12 V con corriente alterna**).

El proyector cumple con el grado de protección IPX8 - 2 m.

Este proyector cumple con las normas internacionales de seguridad de luminarias, en especial la norma EN 60598-2-18: LUMINARIAS PARTE 2: REQUERIMIENTOS PARTICULARES SECCIÓN 18 LUMINARIAS PARA PISCINAS Y APLICACIONES SIMILARES.

El fabricante en ningún caso se responsabiliza del montaje, instalación o puesta en funcionamiento de cualquier manipulación o incorporación de componentes eléctricos que no se hayan llevado a cabo en sus instalaciones.

3. INSTALACIÓN:

- A fin de evitar deslumbramientos, los proyectores deben instalarse orientados en sentido contrario de la vivienda o vista habitual de la piscina.
- En caso de utilizar iluminación en piscinas de competición o entrenamiento, los proyectores deberán instalarse en los laterales para evitar el deslumbramiento de los nadadores.
- Para evitar el vaciado de la piscina en caso de recambio de la lámpara se recomienda la instalación del proyector en lugares accesibles desde el borde superior de la piscina.

Antes de instalar comprobar que el cuerpo prensaestopas esté bien apretado.

El proyector deberá colocarse en la pared de la piscina a unos 400-700 mm de la superficie del agua (Fig. 1).

4. MONTAJE:

Una vez instalado el nicho, proceda al montaje del proyector.

Para conectar el proyector a la red eléctrica debe introducir el cable a través de la tuerca prensaestopas. Apriete la tuerca prensaestopas hasta asegurarse que al tirar del cable con la mano éste no cede.

Debe tener la precaución de dejar 1,5 m de cable enrollados en el fondo del proyector para poder extraer el proyector hasta el borde de la piscina en caso de manipulación o cambio de la lámpara.

Introducir todo el conjunto del proyector en el nicho (Fig. 2).

5. CONEXIÓN ELÉCTRICA:

Los focos se suministran con cable HO7RNF de 2 x 1.5mm² Cu.

Debe conectar los proyectores a un transformador de Seguridad, asegurando que le lleguen 12Vac al proyector, en caso de caída de tensión podría afectar al funcionamiento del proyector. La tensión que reciba el proyector debe ser 12Vac.

El transformador debe estar correctamente dimensionado para suministrar los VA correspondientes a cada proyector LED que se conecte.

El proyector únicamente debe funcionar sumergido en el agua.

Sistemas de control

- Los modelos Monocolor no disponen de control, solamente permiten encendido y apagado.



- Los modelos RGB son controlados mediante un mando a distancia, que viene con el proyector.
 - Pulse el selector lateral para activar el mando (A)
 - Extender la antena para asegurar una buena cobertura de la señal (B).
 - Aproximar el mando a una distancia máxima de 2 metros del proyector.
- Permite crear los siguientes escenarios: 1. Fade 1 / 2. Fade 2 / 3. Smooth / 4. Flash / 5. Rojo / 6. Púrpura / 7. Verde / 8. Cian / 9. Azul / 10. Blanco / 11. Naranja / 12. Off.
Batería de 12V tipo 23A.

En ambos casos debe asegurarse que bajo ningún concepto la tensión que reciba la lámpara sea superior a 12 VAC.

6. MANTENIMIENTO:

Para extraer el proyector hasta el borde de la piscina se debe tirar el proyector hasta que la grapa de fijación ceda lo suficiente como para poder separar el conjunto del proyector del nicho.

Para extraer la lámpara debe desenroscar los 6 tornillos que fijan el anillo embellecedor al fondo proyector (Fig. 3).

Extraer la lámpara del interior del fondo proyector y desconectar los 2 terminales, aflojando los dos tornillos que los fijan a la lámpara. (Fig. 4).

Cambiar la lámpara y proceder al montaje del Proyector, de modo inverso al descrito en el punto 4 de montaje, teniendo especial cuidado en:

- Conectar los terminales del cable a la lámpara, utilizando los 2 tornillos suministrados con la lámpara (Fig. 5).
- Poner la Junta tórica 110x11 bien centrada en su alojamiento.
- Apretar bien todas las tuercas.

Atención:

- Antes de cualquier manipulación asegurarse que el proyector NO recibe tensión.
- La lámpara nueva debe reunir las mismas características que la suministrada con el proyector, PAR56 12VAC.
- Para asegurar una perfecta estanqueidad debe limpiarse el asiento de la junta tórica de la lámpara o bien sustituir esta si se observa en ella alguna entalla o deformación permanente.

7. PUESTA EN MARCHA:

Asegurarse que bajo ningún concepto la tensión que reciba la lámpara sea superior a 12 V. El proyector únicamente debe funcionar sumergido y fijado a las paredes verticales de la piscina. No encender nunca el proyector si no está sumergido en agua.

8. ADVERTENCIAS DE SEGURIDAD:

- Si el cable flexible o cordón de esta luminaria está dañado, debe sustituirse exclusivamente por el fabricante o su servicio técnico o una persona de cualificación equivalente con objeto de evitar cualquier riesgo.
- La fuente de luz de esta luminaria debe reemplazarse únicamente por el fabricante, su servicio técnico o persona cualificada equivalente.
- Las personas que se encarguen del montaje deben poseer la cualificación requerida para este tipo de trabajos.
- Se debe evitar entrar en contacto con la tensión eléctrica.
- Se deben respetar las normas vigentes para la prevención de accidentes.
- A tal respecto, se deben cumplir las normas IEC 364-7-702: INSTALACIONES ELECTRICAS EN EDIFICIOS. INSTALACIONES ESPECIALES. PISCINAS.
- Cualquier operación de mantenimiento o sustitución de piezas debe realizarse con el proyector desconectado de la red.
- No manipular con los pies mojados.
- El fabricante en ningún caso se responsabiliza del montaje, instalación o puesta en funcionamiento de cualquier manipulación o incorporación de componentes eléctricos que no se hayan llevado a cabo en sus instalaciones.
- El proyector resiste los tratamientos de piscina descritos seguidamente, siempre que los valores de concentración no superen los siguientes niveles:
TIPO DE TRATAMIENTO (concentración del agua):
Cloro (2 mg/l), Bromo (5 mg/l) , Electrólisis de sal = Na Cl: (6 g/l).
Atención: el Ph del agua de la piscina siempre debe estar entre 7,2 y 7,6.

IMPORTANTE: Il manuale d'istruzioni in suo possesso contiene informazioni fondamentali sulle misure di sicurezza da adottare per l'installazione e la messa in servizio. Per ciò è imprescindibile che sia l'installatore che l'utente leggano le istruzioni prima di iniziare il montaggio e la messa in servizio.
Conservi questo manuale per poter consultare in futuro in merito al funzionamento di questo apparecchio.

Per ottenere un ottimo rendimento dello Proiettore PAR56, è conveniente fare attenzione alle seguenti istruzioni:

1. CONTROLLARE IL CONTENUTO DELL'IMBALLAGGIO:

Nella cassa troverà i seguenti accessori:

- Insieme proiettore
- Manuale di installazione e manutenzione
- Sacchetto giuntas
- Prospetto di garanzia

2. CARATTERISTICHE GENERALI:

Questo proiettore è stato disegnato per essere utilizzato totalmente sommerso nelle piscine d'acqua dolce. Si tratta di un apparecchio elettrico di classe III con una bassissima tensione di sicurezza (**12 V con corrente alternata**). Il proiettore comple con il grado di protezione IPX8 - 2m.

Questo proiettore seguè le norme internazionali di sicurezza d'illuminazione, specialmente la norma EN 60598-2-18: ILLUMINAZIONE PARTE 2-. PRESCRIZIONI PARTICOLARI SEZIONE 18 ILLUMINAZIONE PER PISCINE E APPLICAZIONI SIMILARI.

Il fabbricante rifiuta qualsiasi responsabilità per il montaggio, l'installazione o la messa in funzione di componenti elettrici che sono stati manipolati o introdotti al di fuori dei suoi stabilimenti.

3. INSTALLAZIONE:

- Per evitare abbagliamenti, i proiettori dovranno essere installati orientati nel senso contrario della casa o della vista abituale della piscina.
- Nel caso si usi l'illuminazione in piscine di competizione o allenamento, i proiettori dovranno essere installati lateralmente per evitare l'abbagliamento dei nuotatori.
- Per evitare di dover vuotare la piscina per poter cambiare la lampada, è raccomandato d'installare il proiettore in luoghi accessibili dal bordo superiore della piscina.

Prima d'installare, verificare che il premistoppa sia stretto bene.

Il proiettore dovrà essere collocato sulla parete della piscina a circa 400-700 mm dalla superficie dell'acqua (Fig.1).

4. MONTAGGIO:

Una volta installata la nicchia, procedere con il montaggio del faro.

Per collegare il proiettore alla rete elettrica, inserire il cavo attraverso il dado premistoppa, Stringere il dado premistoppa fino ad essere sicuri che tirando il cavo con la mano, questo non ceda.

Si deve avere la precauzione di lasciare 1,5 m di cavo arrotolato nel corpo del proiettore per poter estrarre il proiettore fino al bordo della piscina in caso di manipolazione o cambio della lampada.

Introdurre tutto l'insieme del proiettore nella nicchia (Fig. 2).

5. CONNESSIONE ELETTRICA:

I faretti vengono forniti con cavo H07RNF da 2 x 1,5 mm² Cu.

Collegare i fari a un trasformatore di sicurezza, verificando che al faro arrivino 12 Vac. Ciò è importante per evitare che eventuali cadute di tensione possano pregiudicarne il funzionamento. La tensione in arrivo al faro deve essere pari a 12 Vac.

Le dimensioni del trasformatore devono essere tali da fornire i VA corrispondenti a ogni faro LED collegato. Questo faro deve funzionare solo completamente sommerso in acqua.

Sistemi di controllo

- I modelli monocolori non prevedono controllo e consentono solamente l'accensione e lo spegnimento.



- I modelli RGB si controllano tramite un telecomando fornito in dotazione con il faro.
 - Premere il selettore laterale per attivare il comando (A).
 - Estendere l'antenna per garantire una buona copertura del segnale (B).
 - Aproximar el mando a una distancia màxima de 2 metros del proyector
- Nello specifico, è possibile creare i seguenti ambienti: 1. Fade 1 / 2. Fade 2 / 3. Smooth / 4. Flash / 5. Rosso / 6. Viola / 7. Verde / 8. Ciano / 9. Blu / 10. Bianco / 11. Arancione / 12. Off.
Batteria da 12 V tipo 23A.

In entrambi i casi si renderà necessario assicurarsi che la tensione che riceve la lampada non sia superiore a 12 VAC, per nessun concetto.

6. MANUTENZIONE:

Per estrarre il proiettore fino al bordo della piscina, allentare fino a che la graffa di fissaggio ceda sufficientemente per poter separare l'insieme del proiettore dalla nicchia.

Per estrarre la lampada, svitare i 6 viti che fissano l'anello ornamentale al fondo proiettore (Fig. 3).

Estrarre la lampada dall'interno del fondo proiettore e scollegare i 2 terminali, allentando le due viti che li fissano alla lampada (Fig. 4).

Cambiare la lampada e procedere al montaggio del Proiettore, in modo inverso a Quanto descritto nel punto 4 di montaggio, avendo particolare cura di:

- Collegare i terminali del cavo alla lampada usando le due viti fornite con la lampada (Fig. 5).
- Mettere la guarnizione tonca 110x11 ben centrata nel suo alloggiamento.
- Stingere bene tutti i dadi.

Attenzione:

- Prima di qualsiasi manipolazione, assicurarsi che il proiettore NON riceva corrente.
- La lampada nuova deve avere le stesse caratteristiche di quella fornita con il proiettore, PAR 56 12VAc.
- Per assicurare una perfetta tenuta, puliré l'alloggiamento della guarnizione tonca oppure sostituirla se si osservano intagli o deformazioni permanenti.

7. MESSA IN SERVIZIO:

Assicurarsi che, in nessun caso, la tensione che riceve la lampada sia superiore a 12 V. Il proiettore deve funzionare unicamente sommerso e fissato alle pareti verticali della piscina. Non accendere mai il proiettore se non è sommerso nell'acqua.

8. AVVERTENZE DI SICUREZZA:

- In caso di danni al cavo flessibile o alla corda della luce, rivolgersi esclusivamente al produttore, al rispettivo personale di assistenza tecnica o a una persona in possesso di qualifica equivalente per la rispettiva sostituzione in modo tale da evitare qualsiasi rischio.
- La sorgente luminosa di questo dispositivo può essere sostituita solo dal produttore, dal rispettivo personale di assistenza tecnica o da una persona in possesso di qualifica equivalente.
- Le persone che si incaricano del montaggio devono avere la qualifica necessaria per questo tipo di lavoro.
- Si deve evitare di entrare in contatto con la tensione elettrica.
- Si devono rispettare le norme vigenti per la prevenzione d'incidenti,
- A tal proposito, si devono rispettare le norme IEC 364-7-702: **INSTALLAZIONI ELETTRICHE IN EDIFICI. INSTALLAZIONI SPECIALI. PISCINE.**
- Qualsiasi operazione di manutenzione o sostituzione di pezzi deve essere realizzata con il proiettore scollegato dalla rete.
- No operare con i piedi bagnati.
- Il fabbricante rifiuta qualsiasi responsabilità per il montaggio, l'installazione o la messa in funzione di componenti elettrici che sono stati manipolati o introdotti al di fuori dei suoi stabilimenti.
- Il proiettore è resistente a li trattamenti di piscina descritte di seguito, a condizione che i valori di concentrazione non deve superare i seguenti:

TIPO DI TRATTAMENTO (concentration in water):

Cloro (2mg/l), Bromo (5 mg/l), Elettrolisi di sal = Na Cl (6 g/l).

Attenzione: Notare che il Ph dell'acqua della piscina deve sempre essere compresa tra 7,2 e 7,6.

WICHTIG: Das Handbuch mit den Betriebsanleitungen, das Sie in Händen halten, enthält wichtige Information über die anzuwendenden Sicherheitsmaßnahmen für die Installation und Inbetriebnahme. Es ist daher unerlässlich, daß die Anweisungen vom Installateur und vom Benutzer vor der Montage und Inbetriebnahme aufmerksam durchgelesen werden.

Bewahren Sie dieses Handbuch auf, falls Sie zu einem späteren Zeitpunkt Informationen über die Funktion dieses Apparates nachschlagen möchten

Um die beste Leistung des Strahler PAR56, zu erzielen, empfiehlt es sich, die nachfolgenden Anweisungen zu befolgen:

1. ÜBERPRÜFEN SIE DEN INHALT DES PACKSTÜCKES:

Im Inneren des Kartons befindet sich folgendes Zubehör:

- Satz Strahler
- Beutel der Gelenke
- Einbau- und Betriebsanleitung
- Garantieschein

2. ALLGEMEINE CHARAKTERISTIKEN:

Dieser Strahler ist so ausgelegt, daß er für ein vollkommenes Eintauchen im Süßwasser der Swimmingpools geeignet ist. Es handelt sich um ein Elektrogerät der Schutzklasse III mit sehr niedriger Sicherheitsspannung (**12V Wechselstrom**).

Der Strahler erfüllt den Schutzgrad IPX8 - 2 m.

Dieser Strahler erfüllt die internationalen Sicherheitsnormen für Leuchtkörper und insbesondere die Norm EN 60598-2-18: LEUCHTKÖRPER TEIL 2: BESONDERE ANFORDERUNGEN ABTEILUNG 18 LEUCHTKÖRPER FÜR SWIMMINGPOOLS UND ÄHNLICHE ANWENDUNGEN.

Der Hersteller übernimmt keinerlei Verantwortung für die Montage, Installation oder Inbetriebnahme, sofern irgendeine Art Handhabung oder Einbau von Elektrokomponenten nicht in seinem Betrieb durchgeführt worden sind.

3. INSTALLATION:

• Um ein Blenden zu vermeiden, müssen die Strahler so eingebaut werden, daß sie in Gegenrichtung der Wohnung oder dem üblichen Blickfeld zum Swimmingpool strahlen.

• Bei Verwendung einer Beleuchtung für Wettkampfschwimmingpools oder Pools zum Trainieren müssen die Strahler seitlich angebracht werden, um ein Blenden der Schwimmer zu vermeiden,

• Um zu vermeiden, daß für ein Auswechseln der Glühbirne das Wasser aus dem Pool ausgelassen werden muß, empfiehlt es sich, den Strahler an einem vom oberen Rand des Swimmingpools leicht zugänglichen Platz zu installieren.

Vor der Installation ist zu prüfen, ob die Stopfbüchse dicht ist.

Der Strahler muß an der Wand des Swimmingpools ungefähr 400-700mm unterhalb der Wasseroberfläche angebracht werden (Abb.1).

4. MONTAGE:

Montieren Sie nach der Installation des Einbaugesäßes den Projektor.

Für den Anschluß des Strahlers an die Stromleitung muß das Kabel über die Stopfbuchschraube eingeführt werden.

Ziehen Sie die Stopfbuchschraube fest an, bis das Kabel bei einem manuellen Herausziehen nicht mehr nachgibt. Es ist darauf zu achten, daß 1,5m aufgewickelter Kabel im Strahlerkörper zurückbleibt, um den Strahler später für eine Wartung oder Auswechseln der Lampe bis zum Rand des Pools herausziehen zu können.

Der gesamte Strahler wird in die Nische eingeführt (Abb. 2).

5. ELEKTRISCHER ANSCHLUSS:

Die Scheinwerfer werden mit einem Kabel H07RNF mit 2 x 1.5 mm² Cu geliefert.

Die Projektoren müssen an einen Sicherheitstransformator angeschlossen werden, damit sichergestellt wird, dass der Projektor mit 12VAC versorgt wird. Ein Spannungsabfall könnte die Funktionsfähigkeit des Projektors beeinträchtigen. Der Projektor muss mit einer Spannung von 12VAC versorgt werden.

Der Transformator muss so ausgelegt sein, dass jeder angeschlossene LED-Projektor mit den entsprechenden VA versorgt wird.

Dieser Projektor darf nur unter Wasser in Betrieb genommen werden.

Steuersysteme

- Die einfarbige Modelle haben keine Steuerung und können nur ein- und ausgeschaltet werden.



- Die RGB-Modelle werden über eine Fernbedienung gesteuert, die im Lieferumfang des Projektors enthalten ist.
 - Drücken Sie die seitliche Auswahl Taste, um die Fernbedienung zu aktivieren (A).
 - Ziehen Sie die Antenne aus, um einen guten Empfang des Signals sicherzustellen (B).
 - Die Fernbedienung in einen Abstand von maximal 2 Metern vom Projektor bringen
- Die Lampen werden anhand der Fernbedienung gesteuert, die im Lieferumfang enthalten ist. Es sind folgende Szenarios möglich: 1. Fade 1 / 2. Fade 2 / 3. Smooth / 4. Flash / 5. Rot / 6. Violett / 7. Grün / 8. Zyan / 9. Blau / 10. Weiß / 11. Orange / 12. Off.

Batterie 12V Typ 23A.

In beiden Fällen darf die Lampe niemals einer Spannung von über 12 VAC ausgesetzt werden.

6. WARTUNG:

Um den Strahler bis zum Poolrand herausnehmen zu können, müssen gelockert werden, bis die Befestigungsklammer genügend nachgibt, um die Strahlereinheit aus der Nische herausnehmen zu können. Zum Herausnehmen der Lampe müssen die 6 Schrauben, die den Verzierungsring am Strahlerboden festhalten (Abb. 3). herausgeschraubt werden.

Die Lampe wird aus dem Inneren des Strahlerbodens herausgenommen und die 2 Kabelschuhe entfernt, indem die beiden Schrauben, die sie an der Lampe befestigen. (Abb. 4), gelockert werden.

Die Lampe wird ausgewechselt und die Montage des Strahlers erfolgt nun in umgekehrter Weise wie oben im Punkt 4 beschrieben, wobei auf folgendes besonders geachtet werden muß:

- Die Kabelschuhe werden an der Lampe angeschlossen, wofür die beiden mit der Lampe mitgelieferten Schrauben zu verwenden sind (Abb. 5).
- Die Rundringdichtung 110x11 muß gut zentriert in ihre Aufnahme gelegt werden.
- Die Schrauben müssen gut angezogen werden.

Achtung:

- Vor jeder Art Handhabung muß man sich vergewissern, daß die Stromzufuhr zum Strahler **UNTERBROCHEN** ist.
- Die neue Glühbirne muß die gleichen Charakteristiken wie die mit dem Strahler mitgelieferte ausweisen, d.h., PAR 56 12VAc.
- Um eine perfekte Wasserundurchlässigkeit zu garantieren, muß der Sitz der Rundringdichtung der Lampe gereinigt oder ausgetauscht werden, falls beobachtet wird, daß sie einen Kratzer oder bleibende Verformung hat.

7. INBETRIEBNAHME:

Man muß sich vergewissern, daß die Spannung, die die Glühbirne erhalt, nicht mehr als 12 V beträgt. Der Strahler darf nur angeschaltet sein, wenn er im Wasser eingetaucht und an den vertikalen Wänden des Swimmingpools befestigt ist. Er darf nie angeschaltet werden, wenn er nicht im Wasser eingetaucht ist.

8. SICHERHEITSVORSCHRIFTEN:

- **Wenn das Flexkabel bzw. Kabel dieser Leuchte beschädigt ist, darf es nur vom Hersteller oder dessen technischem Kundendienst ersetzt werden, bzw. von einer Fachkraft mit vergleichbaren Qualifikationen, um jedes Risiko zu vermeiden.**
- **Die Leuchtquelle dieser Leuchte darf nur vom Hersteller, dessen technischem Kundendienst oder einer entsprechend qualifizierten Fachkraft ausgewechselt werden.**
- **Die mit der Montage beauftragten Personen müssen über die für diese Arbeiten erforderliche Qualifizierung verfügen.**
- **Der Kontakt mit der Elektrospannung muss vermieden werden.**
- **Für die Vermeidung von Unfällen gültigen Normen müssen beachtet werden.**
- **Zu diesem Zweck müssen die Normen IEC 364-7-702: ELEKTROINSTALLATIONEN IN GEBÄUDEN. SPEZIALINSTALLATIONEN. SWIMMINGPOOLS angewendet werden.**
- **Jede Wartung und der Austausch von Teilen darf nur vorgenommen werden, wenn der Scheinwerfer von der Stromzufuhr abgeschaltet ist. Am Scheinwerfer darf nie gearbeitet werden, wenn man im Wasser steht.**
- **Der Hersteller übernimmt keinerlei Verantwortung für die Montage, Installation oder Inbetriebnahme, sofern irgendeine Art Handhabung oder Einbau von Elektrokomponenten nicht in seinem Betrieb durchgeführt worden sind.**
- **Dieser Projektor ist beständig zu den unten beschriebenen Poolbehandlungen, immer die das Konzentrationsswerte die folgenden Niveaus nicht überschreiten:**
VERARBEITUNGS-TYP (konzentration in wasser):
Chlor (2 mg/l), Brom (5mg/l), Salinen-Elektrolysen =Na Cl (6 g/l).

Achtung: Nehmen Sie bitte zur Kenntnis, dass die Ph von Poolwasser immer zwischen 7.2 und 7.6 sein müssen.

IMPORTANTE: O manual de instruções que você tem nas mãos contém informação fundamental sobre as medidas de segurança a tomar ao realizar a instalação e a colocação em funcionamento. Por isso, é imprescindível que tanto o instalador como o utilizador leiam as instruções antes de realizar a montagem e a colocação em funcionamento. Guarde este manual para futuras consultas sobre o funcionamento deste aparelho.

Para conseguir um ótimo rendimento do Projetor PAR56, é conveniente observar as instruções que se indicam abaixo:

1. VERIFIQUE O CONTEÚDO DA EMBALAGEM:

No interior da caixa encontrará os seguintes acessórios:

- Conjunto projetor
- Bolsa juntas
- Folheto de garantia
- Manual de instruções e manutenção

2. CARACTERÍSTICAS GERAIS:

Este projetor foi concebido para ser utilizado totalmente submerso em piscinas de água doce. Trata-se de um aparelho elétrico da classe III com uma tensão de segurança muito baixa (**12 V com corrente alterna**).

O projetor cumpre o grau de proteção IPX8 - 2 m.

Este projetor cumpre as normas internacionais de segurança de aparelhos de iluminação, em especial a norma EN 60598-2-18. APARELHOS DE ILUMINAÇÃO PARTE 2: REQUISITOS ESPECIAIS SECÇÃO 18 APARELHOS DE ILUMINAÇÃO PARA PISCINAS E APLICAÇÕES SIMILARES.

O fabricante não se responsabiliza em nenhum caso pela montagem, instalação ou colocação em funcionamento, por qualquer manipulação ou incorporação de componentes elétricos que não tenham sido realizadas nas suas instalações.

3. INSTALAÇÃO:

- A fim de evitar deslumbamentos, os projetores devem ser instalados orientados em sentido contrário à vivenda ou vista habitual da piscina.
- Em caso de utilizar iluminação em piscinas de competição ou de treinamento, os projetores deverão ser instalados nas laterais para evitar o deslumbamento dos nadadores.
- Para evitar o esvaziamento da piscina em caso de substituição da lâmpada, recomenda-se a instalação do projetor em lugares acessíveis da borda superior da piscina.

Antes de instalar comprovar que o prensa-estopas esteja bem apertado.

O projetor deverá ser colocado na parede da piscina a uns 400-700 mm da superfície da água (Fig. 1).

4. MONTAGEM:

Uma vez instalado o nicho, proceda à montagem do projetor.

Para ligar o projetor à rede elétrica deverá introduzir o cabo através da porca prensa-estopas. Aperte a porca prensa-estopas até se certificar de que o cabo não cederá ao ser puxado com a mão.

Deve-se ter a precaução de deixar 1,5 m de cabo enrolado no corpo do projetor para poder extrair o projetor até à borda da piscina em caso de manipulação ou de substituição da lâmpada.

Introduzir todo o conjunto do projetor no nicho (Fig. 2).

5. LIGAÇÃO ELÉCTRICA:

Os focos são fornecidos com cabo H07RNF de 2 x 1,5 mm² Cu.

Deverá ligar os projetores a um transformador de segurança, certificando-se de que chegam 12 VAC ao projetor, já que em caso de queda de tensão o funcionamento do projetor poder se ia ver afetado. O projetor deverá receber uma tensão de 12 VAC.

O transformador deverá estar corretamente dimensionado para fornecer os VA correspondentes a cada projetor LED que se ligar.

Este projetor só deverá funcionar submerso em água.

Sistemas de controlo

• Os modelos monocores não dispõem de controlo, só permitem ligar e desligar.

- Die RGB-Modelle werden über eine Fernbedienung gesteuert, die im Lieferumfang des Projektors enthalten ist.
 - Drücken Sie die seitliche Auswahl Taste, um die Fernbedienung zu aktivieren (A).
 - Ziehen Sie die Antenne aus, um einen guten Empfang des Signals sicherzustellen (B).
 - Utilizar o comando a uma distância máxima de 2 metros em relação ao projetor.



Die Lampen werden anhand der Fernbedienung gesteuert, die im Lieferumfang enthalten ist. Es sind folgende Szenarien möglich: 1. Fade 1 / 2. Fade 2 / 3. Smooth / 4. Flash / 5. Rot / 6. Violett / 7. Grün / 8. Zyan / 9. Blau / 10. Weiß / 11. Orange / 12. Off.

Batterie 12V Typ 23A.

In beiden Fällen darf die Lampe niemals einer Spannung von über 12 VAC ausgesetzt werden.

6. MANUTENÇÃO:

Para extrair o projetor até à borda da piscina deverá até que o grampo de fixação ceda o suficiente para poder separar o conjunto do projetor do nicho.

Para extrair a lâmpada deverá desenroscar as 6 parafusos que fixam o anel decorativo ao fundo do projetor (Fig. 5).

Extraia a lâmpada do interior do fundo do projetor e desligue os 2 terminais, afrouxando os dois parafusos que os fixam à lâmpada (Fig. 4).

Substituir a lâmpada e proceder à montagem do Projetor, da forma inversa à descrita no ponto 4 da montagem, tendo especial cuidado em:

- Ligar os terminais do cabo à lâmpada, utilizando os 2 parafusos fornecidos com a lâmpada (Fig. 5).
- Colocar a Junta tórica 110x11 bem centralizada no seu alojamento.
- Apertar bem todas as porcas.

Atenção:

- Antes de qualquer manipulação, assegure-se de que o projetor NÃO recebe tensão.
- A lâmpada nova deve reunir as mesmas características que a fornecida com o projetor, PAR56 12VAc.
- Para assegurar uma perfeita estanqueidade, deverá limpar o assento da junta tórica da lâmpada ou substituir a junta se observar algum entalhe ou deformação permanente.

7. COLOCAÇÃO EM FUNCIONAMENTO:

Assegure-se de que a tensão que lâmpada receba não seja em nenhuma hipótese superior a 12 V. O projetor somente deve funcionar submerso e fixado às paredes verticais da piscina. Não acender nunca o projetor, se não estiver submerso na água.

8. ADVERTÊNCIAS DE SEGURANÇA:

- Se o cabo flexível ou fio desta luminária estiver danificado, deverá ser substituído exclusivamente pelo fabricante, pelo seu serviço técnico ou por uma pessoa com qualificações equivalentes para evitar riscos.
- A fonte de luz desta luminária só deve ser substituída pelo fabricante, pelo seu serviço técnico ou por uma pessoa com qualificações equivalentes.
- As pessoas que se encarreguem da montagem devem ter a qualificação exigida para este tipo de trabalho.
- Dever-se-á evitar entrar em contacto com a tensão elétrica.
- As normas vigentes para a prevenção de acidentes devem ser respeitadas.
- A esse respeito, deve-se ao cumprir as normas IEC 364-7-702: INSTALAÇÕES ELÉTRICAS EM EDIFÍCIOS. INSTALAÇÕES ESPECIAIS PISCINAS.
- Qualquer operação de manutenção ou de substituição de peças deve ser realizada com o projetor desligado da rede.
- Não manipular com os pés molhados.
- Fabricante não se responsabiliza em nenhum caso pela montagem, instalação ou colocação em funcionamento, por qualquer manipulação ou incorporação de componentes elétricos que não tenham sido realizadas nas suas instalações.
- O projetor resiste os tratamentos de piscina descritos abaixo, sempre que os valores de concentração não ultrapassem os seguintes níveis:

TIPO DE TRATAMENTO (concentração na água):

Cloro (2 mg/l), Bromo (5mg/l), Eletrólisis do sal = Na Cl (6 g/l).

Atenção: note que o Ph da água da piscina deve estar sempre entre 7,2 e 7,6.

- A alimentação deste tipo de luminárias deve ser realizada com transformadores de segurança, conforme a norma EN 61558 "Segurança de Transformadores, unidades de alimentação e análogos, parte 2-6: Regras particulares para transformadores de segurança para uso geral"
- A instalação do transformador deve obedecer ao especificado nas "Regras Técnicas de Instalações Elétricas de Baixa Tensão (Portaria nº 949-A/2006, de 11 de Setembro)", em particular no que respeita à sua parte 7 "Regras para Instalações e Locais Especiais".

معلومات مهمة: يتضمن دليل الإرشادات الذي بين يديك المعلومات المهمة بشأن تدابير السلامة الواجب تنفيذها لأغراض التركيب والاستخدام. ولذلك، يجب أن يقرأ القام بالتركيب وكذلك المستخدم هذه الإرشادات قبل الشروع في التركيب والاستخدام.
الرجاء الاحتفاظ بهذا الدليل للرجوع إليه في المستقبل.

للحصول على الأداء المثالي لمصباح إضاءة الإسقاط PAR56 الغاطس تحت الماء، ينبغي اتباع الإرشادات الواردة في السطور التالية:

1. التحقق من محتويات الصندوق:

يتضمن الصندوق الملحقات التالية:

- وحدة مصباح الإضاءة الغامرة
- كتيب الضمان
- كيس الوصلات
- دليل التركيب والصيانة

2. الخصائص العامة:

تم تصميم مصباح (كشاف) الإضاءة الغامرة هذا للاستخدام بالتغطيس الكامل تحت الماء في مسابح (حمامات سباحة) الماء العذب. وهو جهاز كهربائي من الفئة الثالثة ويعمل بجهد كهربائي (فولتية) آمن منخفض للغاية (12 فولت مع تيار متناوب (متردد)). ومصباح الإضاءة الغامرة هذا متوافق مع درجة الحماية 2 - IPX8 م. كما أنه يتوافق مع معايير السلامة الدولية للمصابيح، لا سيما المعيار EN 60598-2-18. قسم المتطلبات المحددة 18 المصابيح المخصصة لحمامات السباحة والاستخدامات المماثلة.
لا تتحمل الشركة المصنعة المسؤولية بأي حال من الأحوال عن تجميع أو تركيب أو تشغيل أي مكونات كهربائية تم إدخالها أو التعامل معها في مواقع غير منشأتها الخاصة.

3. التركيب:

• لمنع الإبهار، يجب تركيب مصابيح الإضاءة الغامرة بحيث تكون موجهة بعيداً عن المسكن أو الإطلالة المعتادة للمسبح (حمام السباحة). وفي حالة استخدام مصباح الإضاءة هذا في المسابح (حمامات السباحة) الخاصة بالتدريب أو المسابقات، يجب تركيب مصابيح الإضاءة الغامرة على الجوانب حتى لا يتعرض السباحون للإبهار.
لتجنب الحاجة لإفراغ حمام السباحة من أجل تغيير المصباح، نوصي بتركيب مصباح الإضاءة الغامرة في الأماكن التي يمكن الوصول إليها من الحافة العلوية للمسبح.
قبل التركيب، تحقق من الربط المحكم لمانع التسرب.
يجب تركيب مصباح الإضاءة الغامرة على جدار المسبح (حمام السباحة) على عمق 400-700 ملم تقريباً من سطح الماء (الشكل 1).

4. التجميع:

بعد تركيب علبة (وعاء) المصباح، يُشروع في التجميع.
لتوصيل مصباح الإضاءة الغامرة بمصدر التيار الكهربائي، مرر الكابل من خلال صامولة مانع التسرب. اربط صامولة مانع التسرب بإحكام حتى تتحقق من عدم انحناء الكابل عندما تسحب بيدك.
توخّ الحذر واترك جزءاً من الكابل بطول 1.5 م ملفوفاً على قاعدة مصباح الإضاءة الغامرة حتى تتمكن من إزالة المصباح إلى حافة المسبح (حمام السباحة) إذا لزم الأمر استبدال المصباح أو التعامل معه. أدخل مجموعة مصباح الإضاءة الغامرة بكاملها في المبيت (الجرم) (الشكل 2).

5. التوصيل الكهربائي

يتم توريد مصابيح الإضاءة الغامرة مع كابل 1.5 × 2 م Cu H07RNF².
يجب توصيل مصباح إضاءة الإسقاط إلى محول أمان. ويجب التحقق من تغذية المصباح بـ 12 فولت تيار متناوب (متردد). ويمكن أن يتأثر أداء المصباح في حالة انخفاض الفولتية.
يجب أن تكون قوة المحول مناسبة لتغذية مصباح الليدات الموصل بالفولتية والتيار الصحيحين.
مصباح إضاءة الإسقاط هذا يعمل تحت الماء فقط:

إنظمة التحكم

- ليس للطرز أحادية اللون نظام تحكم. فيمكن فقط تشغيلها وإيقاف تشغيلها.

- يتم تشغيل الطرز الملونة (بالألوان الأحمر والأخضر والأزرق) باستخدام جهاز تحكم عن بُعد (ريموت)، يتم توريده مع مصباح إضاءة الإسقاط.
- انقر فوق مفتاح الاختيار الجانبي (أ) لتنشيط التحكم عن بُعد.
- افرد الهوائي (ب) لضمان تغطية إشارات جيدة.
- أسك بجهاز التحكم عن بُعد على مسافة مترين (2) على الأقل من مصباح إضاءة الإسقاط.
- وهو يعمل على تمكين إنشاء السيناريوهات (الحالات) التالية: 1. Fade (الخبوت) 1 / 2. Fade (الخبوت) 2 / 3. Smooth (ناعم) (أزرق) 4 / Flash (وميض) 5 / Red (أحمر) 6 / Purple (أرجواني) 7 / Green (أخضر) 8 / Cyan (أزرق مخضر) 9 / Blue (أزرق) 10 / White (أبيض) 11 / Orange (برتقالي) 12 / Off (إيقاف التشغيل).
- مجهز بطارية 12 فولت و23 أمبير.



وفي كلا الحالتين ينبغي ضمان عدم استقبال المصباح لفولتية تزيد على 12 فولت تيار متناوب (متعدد)، على الإطلاق.

6. الصيانة:

- لإزالة مصباح الإضاءة الغامرة وإخراجه إلى حافة المسبح (حمام السباحة)، ارج حتى تتحرك سقاية التثبيت بقدر كافٍ يتيح فصل وحدة مصباح الإضاءة الغامرة من المبيت (الجرم).
- إخراج اللبنة، فك الصواميل الست (6) التي تثبت الحلقة الحلية بقاعدة مصباح الإضاءة الغامرة (الشكل 3).
- أخرج اللبنة من داخل قاعدة وحدة الإضاءة الغامرة وافصل طرفي التوصيل، بإرخاء البرغيين اللذين يثبتانها باللبنة. (الشكل 4).
- استبدل اللبنة وجمع مصباح الإضاءة الغامرة، بالترتيب العكسي الوارد وصفه في الخطوة 4 من التجميع، مع الانتباه بشكل خاص إلى:
 - توصيل طرفي الكابل باللبنة، باستخدام البرغيين المرفقين مع اللبنة (الشكل 5).
 - توسيط الحلقة المطاطية 110x11 مم تمامًا على مقعدها.
 - ربط الصواميل بإحكام.

تنبيه:

- قبل التعامل مع المصباح، تأكد من عدم توصيل أي جهد كهربائي (فولتية) إلى مصباح الإضاءة الغامرة.
- يجب أن يكون لللبنة الجديدة الخصائص نفسها لللبنة الموردة مع مصباح الإضاءة الغامرة PAR56.
- لضمان العزل التام عن الماء، نظف مقعد الحلقة المطاطية لللبنة أو استبدلها إذا لاحظت أي شقوق أو تلف دائم بها.

7. بدء التشغيل:

- يجب التأكد من عدم استقبال اللبنة لفولتية تزيد على الإطلاق عن 12 فولت.
- ويجب تشغيل مصباح الإضاءة الغامرة تحت الماء فقط بينما يكون مثبتًا على الجدران الراسية للمسبح (حمام السباحة). ومحظور حظرًا بقاء تشغيل المصباح إذا لم يكن تحت الماء.

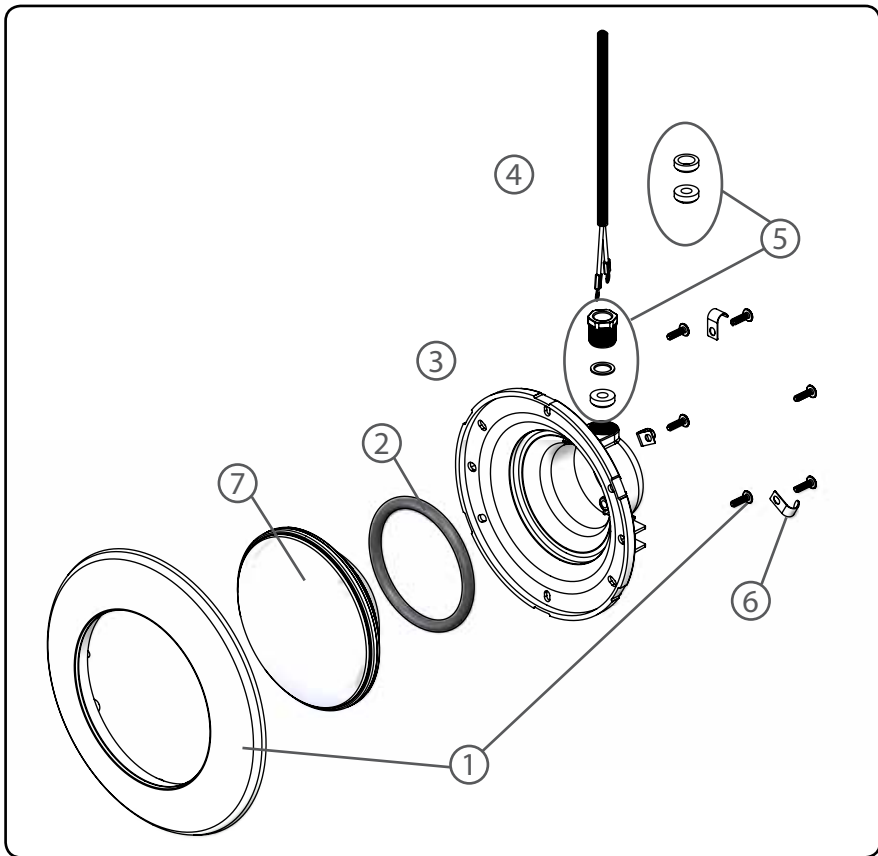
8. تحذيرات السلامة:

- إذا تعرض كابل أو أسلاك هذا المصباح للتلف فلا يجوز استبدالهما إلا بواسطة الشركة المصنعة أو أحد مهندسي الصيانة التابعين لها، أو شخص ذي مؤهلات مماثلة، وذلك لمنع التعرض لأي مخاطر.
- يمكن فقط استبدال مصدر الإضاءة بوحدة الإنارة هذه بواسطة الشركة المصنعة أو أحد مهندسي الصيانة التابعين لها، أو شخص ذي مؤهلات مماثلة.
- ينبغي أن يمتلك الأشخاص المسؤولون عن التجميع المؤهلات المطلوبة لهذا النوع من العمل.
- يجب تجنب ملامسة وحدة التيار الكهربائي.
- يجب الالتزام بمعايير التيار للوقاية من وقوع الحوادث.
- في هذا الصدد، يجب الالتزام بالمعيار IEC 364-7-702. التوصيلات الكهربائية في المباني. التوصيلات الخاصة. المسابح (حمامات السباحة).
- ينبغي تنفيذ أي مهام تتعلق بالصيانة أو استبدال القطع بعد فصل المصباح (الكشاف) ذي الضوء الغامر من نظام/ شبكة الطاقة الكهربائية.
- ممنوع التعامل مع المصباح بأقدام مبللة.
- لا تتحمل الشركة المصنعة المسؤولية بأي حال من الأحوال عن تجميع أو تركيب أو تشغيل أي مكونات كهربائية تم إدخالها أو التعامل معها في مواقع غير منشأتها الخاصة.
- مصباح إضاءة الإسقاط هذا مقاوم لمواد معالجة المسابح (حمامات السباحة) التي يرد وصفها أدناه، ولا يجب أن تتجاوز قيم التركيز المستويات التالية:

نوع المعالجة (التركيز في الماء):

كلور (2 ملجم/ل)، بروموم (5 ملجم/ل)، محاليل الكهربية الملحية = كلوريد الصوديوم (6): (Na Cl ج/ل)

تنبيه: يرجى ملاحظة أنه يجب أن تكون درجة حموضة مياه المسبح (حمام السباحة) دائمًا بين 7.2 و7.6.



ENGLISH

NO.	CODE	NAME
1	4403014301	FACEPLATE
2	4403010304	LIGHT O RING
3	4403016001	BACK COVER M-25
4	4403014003	CABLE FOR UWL LEDES
5	4403010140	PACKING GLANDUWL LEDES
6	4403014304	LIGHT FIXING CLIP
7	71739	PAR56 WHITE LAMP
7	71740	PAR56 RGB LAMP

FRANÇAIS

NO.	CODE	DÉNOMINATION
1	4403014301	ENJOLIVEUR
2	4403010304	JOINT TORIQUE PROJECTEUR
3	4403016001	FOND PROJECTEUR M-25
4	4403014003	CABLE PROJECTEUR LEDES
5	4403010140	PRESSE ETOUPE FOND PROJECTEUR LEDES
6	4403014304	CLIP FIXATION PROJECTEUR
7	71739	LAMPE PAR56 BLANC
7	71740	LAMPE PAR56 RGB

ESPAÑOL

NO.	CÓDIGO	DENOMINACIÓN
1	4403014301	ARO EMBELLECEDOR
2	4403010304	JUNTA TÓRICA PROYECTOR
3	4403016001	FONDO FOCO PROYECTOR M-25
4	4403014003	CABLE PROYECTOR LEDS
5	4403010140	PRENSAESTOPAS FOCO PROYECTOR LEDS
6	4403014304	CLIP FIJACION PROYECTOR
7	71739	LÁMPARA PAR56 BLANCO
7	71740	LÁMPARA PAR56 RGB

ITALIANO

NO.	CODICE	DENOMINAZIONE
1	4403014301	COPRIFLANGIA
2	4403010304	O-RING FARO
3	4403016001	CALOTTA FARO M-25
4	4403014003	CAVO FARO LEDS
5	4403010140	PRESSACAVI CALOTTA FARO LEDS
6	4403014304	CLIP FISSAGGIO FARO
7	71739	Lampada PAR56 BIANCA
7	71740	Lampada PAR56 RGB

DEUTSCH

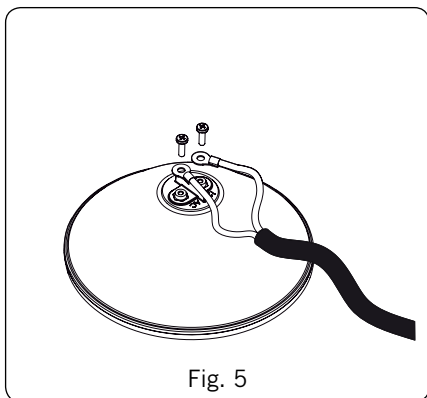
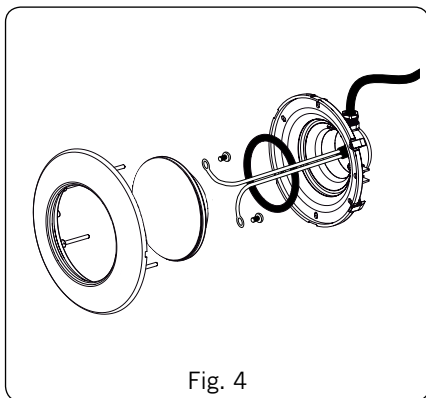
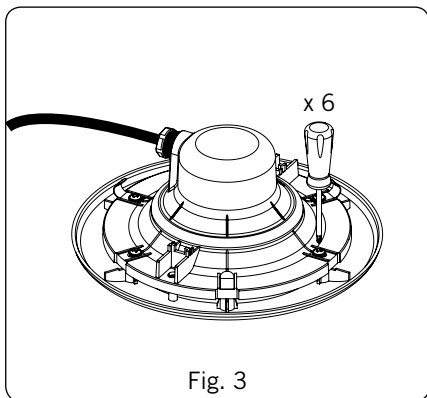
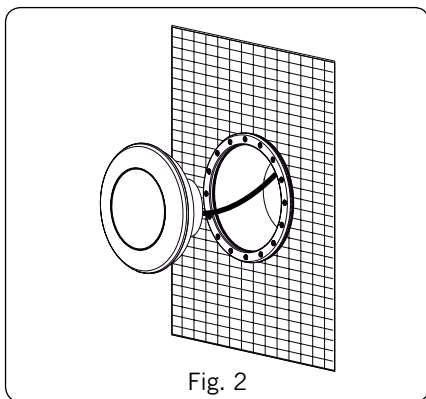
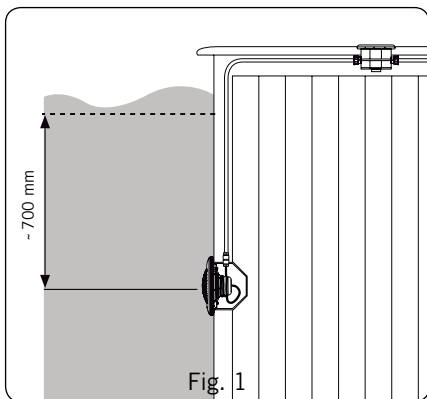
NO.	CODE	BEZEICHNUNG
1	4403014301	ZIERRING
2	4403010304	O-RING UWS
3	4403016001	BASIS UWS M-25
4	4403014003	UWS-KABEL LED
5	4403010140	QUETSCHVERSCHRAUBUNG LAMPE UWS LED
6	4403014304	FIXIERCLIP UWS
7	71739	Lampe PAR56 Weiß
7	71740	Lampe PAR56 RGB

PORTUGUÊS

NO.	CODE	DENOMINAZIONE
1	4403014301	ARO EMBELEZADOR
2	4403010304	JUNTA TÓRICA PROJECTOR
3	4403016001	FUNDO FOCO PROJECTOR M-25
4	4403014003	CABO PROJECTOR LEDS
5	4403010140	PRENSAESTOPAS FOCO PROJECTOR LEDS
6	4403014304	CLIP FIXAÇÃO PROJECTOR
7	71739	Lampada PAR56 Branco
7	71740	Lampada PAR56 RGB

العربية

الرقم	الرمز	الاسم
1	4403014301	حلقة الوجه
2	4403010304	الحلقة المطاطية للعبة
3	4403016001	الغطاء الخلفي M-25
4	4403014003	كابل الليدات العاطسة تحت الماء
5	4403010140	حشو منع تسرب لليدات العاطسة تحت الماء
6	4403014304	مشبك تثبيت اللعبة
7	71739	مصباح PAR56 أبيض
7	71740	مصباح PAR56 ملون (أحمر، أخضر، أزرق)



GB
F
E
I
D
PPRODUCTS:
PRODUITS:
PRODUCTOS:
PRODOTTI:
PRODUKTE:
PRODUTOS:
المنتجات:
العربية

71741- 71742

DECLARATION CE OF CONFORMITY

The products listed above are in compliance with: Electromagnetic Compatibility Directive 2014/30/EEC. Low Voltage Directive 2014/35/EEC. European Standard EN 60598-1, EN 60598-2-18, and all its modifications.

DÉCLARATION CE DE CONFORMITÉ

Les produits énumérés ci-dessus sont conformes à: La Directive de compatibilité électromagnétique 2014/30/CEE. La Directive des appareils à basse tension 2014/35/CEE. La Réglementation Européenne EN 60598-1, EN 60598-2-18, dans toutes ses modifications.

DECLARACION CE DE CONFORMIDAD

Los productos arriba enumerados se hallan conformes con: Directiva de compatibilidad electromagnética 2014/30/CEE. Directiva de equipos de baja tensión 2014/35/CEE. Normativa Europea EN 60598-1, EN 60598-2-18, en todas sus modificaciones.

DICHIARAZIONE CE DI CONFORMITÀ

I prodotti di cui sopra adempiono alle seguenti direttive: Direttiva di compatibilità elettromagnetica 2014/30/CEE. Direttiva per gli apparecchi a bassa tensione 2014/35/CEE. Normativa Europea EN 60598-1, EN 60598-2-18, in tutte le sue modifiche.

KONFORMITÄTSERKLÄRUNG CE

Die oben aufgeführten Produkte sind konform mit: Richtlinie zur elektromagnetischen Kompatibilität 2014/30/CEE. Richtlinie für Niederspannungsanlagen 2014/35/CEE. Europäische Norm EN 60598-1, EN 60598-2-18, mit allen Änderungen.

DECLARAÇÃO CE DE CONFORMIDADE

Os produtos relacionados acima estão conformes as: Directiva de compatibilidade electromagnética 2014/30/CEE. Directiva de equipamentos de baixa tensão 2014/35/CEE. Norma Europeia EN 60598-1, EN 60598-2-18, e respectivas modificações.

بيان التوافق

المنتجات المبينة عليه تمثل للتوجيهات والمعايير التالية: التوجيه 2014/35/EU حول الأجهزة الكهربائية المصممة للاستخدام في حدود فولتية معينة: التوجيه 2014/30/EU حول التوافق الكهرومغناطيسي. التوجيه 2015/863/EU حول تقييد استخدام مواد خطيرة معينة في الأجهزة الكهربائية والإلكترونية التوجيه 2009/125/EU الذي يضع إطاراً لتحديد متطلبات التصميم البيئي للمنتجات ذات الصلة بالطاقة

Signature / Qualification:

Signature / Qualification:

Firma / Cargo:

Firma / Qualifica:

Unterschrift / Qualifizierung:

Assinatura / Título:

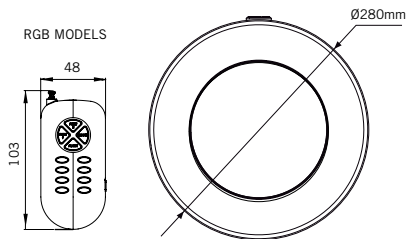
التوقيع / المؤهل:


St. Jaume de Llierca, 1 January
of 2019SACOPA, S.A.U.
Pol. Ind. Poliger Sud – Sector I
17854 SANT JAUME DE LLIERCA
SPAIN


GERENT

- TECHNICAL CHARACTERISTICS
- CARACTERISTIQUES TECHNIQUES
- CARACTERÍSTICAS TÉCNICAS
- DATI TECNICI
- TECHNISCHE ANGABEN
- CARACTERISTICAS TECNICAS

• المواصفات الفنية •



DESCRIPTION	PAR56 PROJECTOR 900lm	
Rated voltage / Tension nominale / Tensión nominal / Tensione nominale / Anschlussspannung / Tensão nominal / التولتية المعننة	12 V	
Current suply / Type de courant / Tipo de corriente / Tipo di corrente Stromtype / Tipo de corrente / تغذية التيار	~ AC	
Power /Power / Pouvoir / Potencia / Potere / Macht / Poder / القدرة	71741 White	71742 RGB
	9W (13VA)	15W (23VA)
Protection / Protection / Protección / Protezione / Schutz / Proteção / الحماية	CLASE III IPX8	
Frequency / Fréquence / Frecuencia / Frequenza / Frequenz / Frequência / التردد	50-60 Hz	
 TO BE USED ONLY WITH A SECURITY TRANSFORMER / À UTILISER UNIQUEMENT AVEC UN TRANSFORMATEUR DE SECURITÉ / OPERAR ÚNICAMENTE CON UN TRANSFORMADOR DE SEGURIDAD / PER USO ESCLUSIVO CON TRANSFORMATORE DI SICUREZZA / NUR ZUSAMMEN MIT EINEM SICHERHEITSTRANSFORMATOR ZU BENUTZEN / PARA USO EXCLUSIVO COM TRANSFORMADOR DE SEGURANÇA / للاستخدام فقط مع محول امان		
THE UNDERWATER LIGHT NEVER TO BE SWITCHED ON IF IT IS NOT SUBMERGED / N'ALLUMER LE PROJECTEUR QUE SUBMERGÉ DANS L'EAU / NO ENCENDERE NUNCA EL PROYECTOR SI NO ESTA SUMERGIDO EN AGUA / NON ACCENDERE MAI IL PROIETTORE SE NON È IMMERSO IN ACQUA / UNTERWASSER SHEINWERFER NUR UNTER WASSER GETAUCHT ANZUMACHEN / NAO ACENDERA NUNCA O PROECTOR SE NAO ESTIVER SUBMERGIDO NA AGUA / يُحظر حظرًا بِنَاثًا تشغيل المصباح الغاطس تحت الماء ما لم يكن غاطسًا تحت الماء /		
LAMP FOR SPECIAL USE PROJECTORS / LAMPE POUR PROJECTEURS À USAGE SPÉCIAL / LÁMPARA PARA PROYECTORES DE USOS ESPECIALES / LAMPADA PER PROIETTORI PER USO SPECIALE / LAMPEN FÜR SPEZIELLE ANWENDUNGEN PROJEKTOREN / LÁMPADA PARA PROJETORES DE USO ESPECIAL / لمبة مصابيح اضاءة / الاستطاط ذات الاستخدام الخاص		

Made in Spain

Sacopa, S.A.U.

Pol. Ind. Poliger Sud – Sector I

17854 Sant Jaume de Llierca (Spain)

71741E201-05

- We reserve to change all or part of the articles or contents of this document, without prior notice.
- Nos nous réservons le droit de modifier totalement ou en partie les caractéristiques de nos articles ou le contenu de ce document sans pré avis.
- Nos reservamos el derecho de cambiar total o parcialmente las características de nuestros artículos o contenido de este documento sin previo aviso.
- Ci riserviamo il diritto di cambiare totalmente o parzialmente le caratteristiche tecniche dei nostri prodotti ed il contenuto di questo documento senza nessuno preavviso
- Wir behalten uns das recht vor die eigenschatten unserer produkte oder den inhalt dieses prospektes teilweise oder vollstanding, ohne vorherige benachichtigung zu andern.
- Reservamo-nos no direito de alterar, total ou parcialmente as características dos nossos artigos ou o conteúdo deste documento sem aviso prévio
- نحتفظ بالحق في تغيير كل أو جزء من المنتجات أو محتويات هذه الوثيقة بدون إشعار مسبق.