



# VICTORIA PLUS SILENT

VIDA ÚTIL LONGA  
E DESEMPENHO



BOMBAS ASTRALPOOL. EXCELÊNCIA NO CORAÇÃO DA PISCINA.

**ASTRALPOOL** 

# VICTORIA PLUS SILENT

Victoria Plus Silent é a gama mais ampla de bombas AstralPool que chega para servir qualquer piscina residencial. Combina um alto desempenho com uma fácil manutenção, tudo numa bomba de velocidade única.

Os seus materiais de alta qualidade e o seu fabrico cuidadoso faz dela uma bomba duradoura.

## VIDA ÚTIL LONGA

Com os seus materiais termoplásticos **de ponta** e **um motor com proteção IP-55**, Victoria Plus Silent foi criada a pensar na longevidade.

Graças aos seus **componentes de alta qualidade**, suporta ambientes quentes e níveis de humidade elevados. Desenhada e testada para condições exigentes, conta com uma **garantia de 5 anos**.



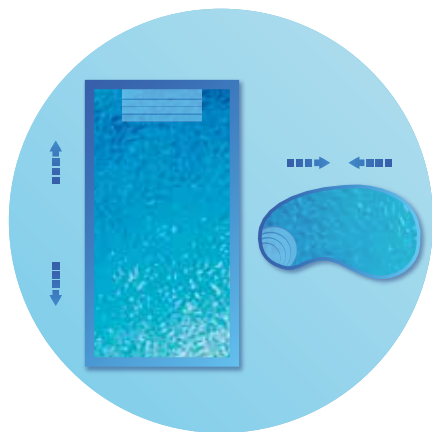
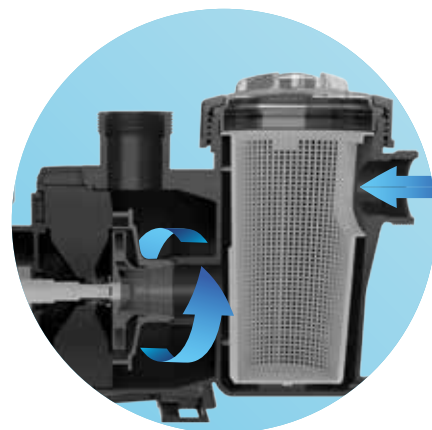
\* 3 anos de garantia + 2 anos se a instalação do produto estiver registada. Verifique as condições da extensão da garantia





## DESEMPENHO SUPERIOR

Graças ao design dos seus componentes hidráulicos e dos seus motores, Victoria Plus Silent é uma bomba **eficiente de alto desempenho** e de velocidade única com uma excelente produção de fluxo e pressão.



## INDICADA PARA TODAS AS PISCINAS

Disponível numa **ampla gama** de potências para motores monofásicos e trifásicos, Victoria Plus Silent **adapta-se a qualquer piscina**.

Com uma alta resistência de todos os seus componentes em contacto com a água, pode ser instalada com todos os tratamentos de piscinas, inclusive em piscinas de **água salgada com cloro**. Com compatibilidade retroativa absoluta em piscinas equipadas com bombas Victoria Plus.

Victoria Plus Silent foi **desenhada e produzida na Europa** com componentes de alta qualidade para ser uma bomba fiável. Todas as bombas foram testadas nas piores condições possíveis antes de ser fornecidas, com o fim de garantir uma vida útil longa e livre de problemas.

\* 3 anos de garantia + 2 anos se a instalação do produto estiver registada. Verifique as condições da extensão da garantia

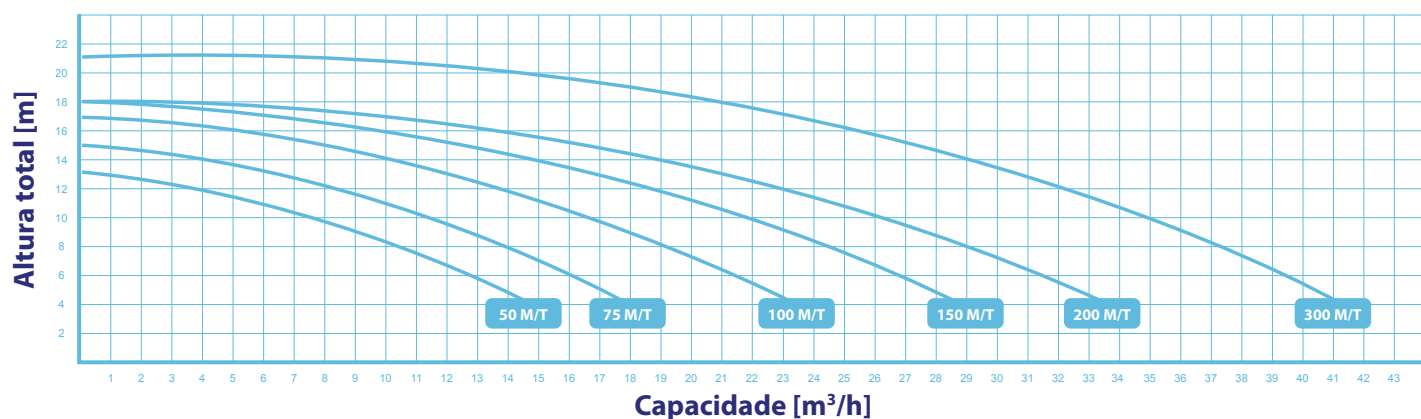


# ESPECIFICAÇÕES TÉCNICAS

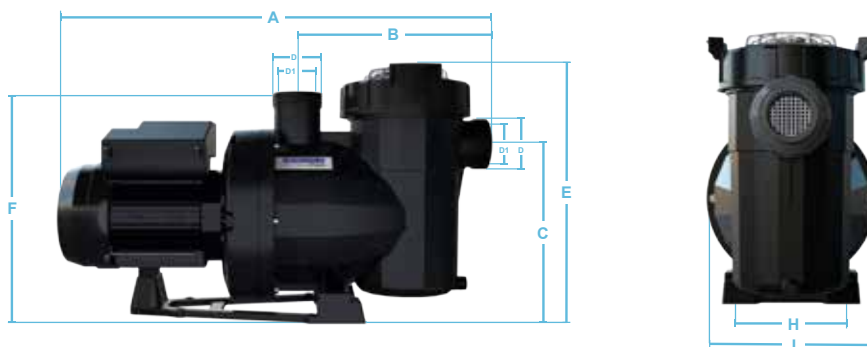


CÓDIGO	MODELO	Voltage	Capacidade	Altura	Altura máx.	Capacidade máx. na altura=4m	Potência nominal saída	Potência absorvida máx.	Tamanho do Tubo	Peso da embalagem	Volume da embalagem
		U <sub>N</sub> (V)	Q <sub>N</sub> (m <sup>3</sup> /h)	H <sub>N</sub> (m)	H <sub>MAX</sub> (m)	Q <sub>MAX</sub> (m <sup>3</sup> /h)	P <sub>2N</sub> (kW)	P <sub>1MAX</sub> (kW)	D (mm)	Kg	m <sup>3</sup>
65557	50M	230	7,5	10	13	14,5	0,38	0,58	D50	12	0,07
65558	50T	230/400	7,5	10	13	14,5	0,38	0,55	D50	12	0,07
65560	75M	230	11	10	15	18	0,56	0,72	D50	13	0,07
65561	75T	230/400	11	10	15	18	0,56	0,72	D50	13	0,07
65562	100M	230	16	10	17	23,5	0,75	0,98	D50	14	0,07
65563	100T	230/400	16	10	17	23,5	0,75	1,02	D50	14	0,07
65564	150M	230	21,5	10	18	29	1,12	1,40	D63	17	0,07
65565	150T	230/400	21,5	10	18	29	1,12	1,40	D63	17	0,07
65566	200M	230	26	10	18	33,5	1,49	1,80	D63	18	0,07
65567	200T	230/400	26	10	18	33,5	1,49	1,80	D63	19	0,07
65569	300M	230	35	10	21	41	2,24	2,59	D75	23	0,07
65570	300T	230/400	35	10	21	41	2,24	2,40	D75	19	0,07

## DESEMPENHO



## DIMENSÕES



CÓDIGO	DIMENSÕES (mm)								
	A	B	C	D	D1	E	F	H	I
65557	581	281	246	Rosca Externa Victoria Plus Silent	2" GAS	359	322	164	254
65558	581	281	246		2" GAS	359	322	164	254
65560	581	281	246		2" GAS	359	322	164	254
65561	581	281	246		2" GAS	359	322	164	254
65562	581	281	246		2" GAS	359	322	164	254
65563	581	281	246		2" GAS	359	322	164	254
65564	615	281	246		2" GAS	359	356	164	254
65565	615	281	246		2" GAS	359	356	164	254
65566	615	281	246		2" GAS	359	356	164	254
65567	615	281	246		2" GAS	359	356	164	254
65569	646	281	246		2" GAS	359	387	164	254
65570	615	281	246		2" GAS	359	356	164	254