

'23

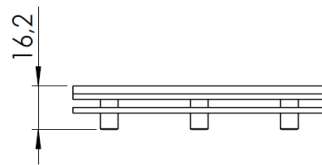
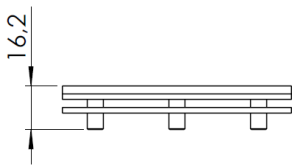
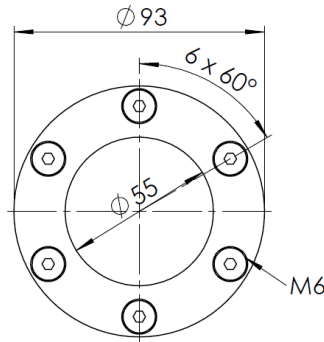
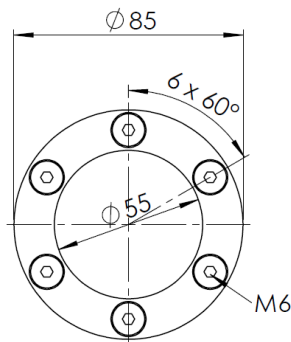
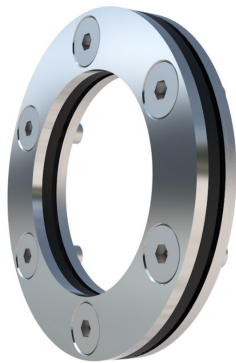
NOVEDAD | NEW

FLUIDRA INQUIDE

ADAPTADORES LINER STYLE STYLE LINER ADAPTORS



Complies with Standards
EN 16582-1
EN 16713-2



Conjunto de brida, juntas y tornillería para adaptación de las boquillas de impulsión y aspiración STYLE a piscinas con liner y prefabricadas.

Para su uso únicamente con las boquillas con casquillo de longitud 35mm.

Compatible con pasamuros standard con rosca interior 1-1/2" BSP (ABS o Inoxidable) y con la gamma intercambiable según modelo.

Range of flange, gaskets and screws. Adaptors for liner applications in return inlet and suction nozzles.

For use only with nozzles with connection length 35mm.

Installation in standard bushing with 1-1/2" BSP inner thread (ABS or SS). Compatible with the interchangeable equipment, according to model

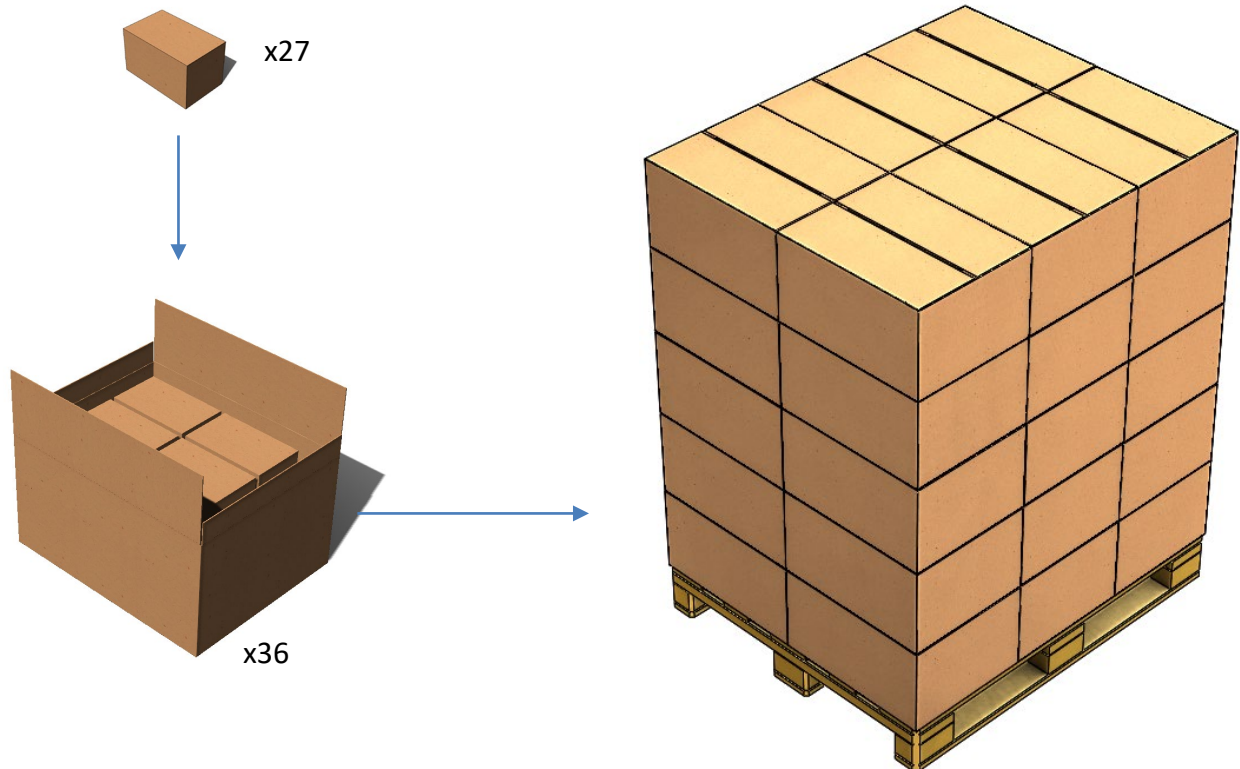


CARACTERÍSTICAS Characteristics	75178	75179
Dimensiones Dimensions	Ø ext. 85mm	Ø ext. 93mm
Instalación Installation	Rosca exterior 1 – 1/2" L 35mm Exterior thread 1 – 1/2" L35mm	
Instalación Installation	Pasamuros estandar Rosca Int. 1 – 1/2" Standard bushing Int. thread 1 – 1/2"	Gama de Intercambiables Interchangeable equipment

ADAPTADORES LINER STYLE STYLE LINER ADAPTORS

LÓGISTICA | LOGISTICS

EMBALAJE Y PALETIZADO | PACKAGING AND PALLETIZING



EMBALAJE Y PALETIZADO Packaging and palletizing

Código: Code:	75178 & 75179
Caja (cm): Box (cm):	13,5 x 12 x 6
Unidades / Caja: Units / Box:	1
Peso caja (kg): Box Weight (kg):	0,2
Volumen Caja (m ³): Box volume (m ³):	0,001
Palet (cm): Pallet (cm):	120 x 100 x 147
Unidades / Palet: Units / Pallet:	972
Peso Palet (kg): Pallet weight (kg):	195
Volumen Palet (m ³): Pallet Volumen (m ³):	1,76