

CARATTERISTICHE TECNICHE

- Portate: da 4 a 110 l/h
- Contropressione max.: fino a 16 bar
- Alimentazione: 100÷240 Vac - 50/60 Hz
- Numero di corse: da 160 a 300 corse/minuto
- Testata: PVDF
- Membrana: PTFE
- Protezione esterna: PP rinforzato con fibra di vetro
- Classe di protezione: IP65
- Valvola di adescamento manuale
- Kit di installazione: incluso
- Compatibile con Fluidra Connect



La pompa dosatrice digitale della serie Acqua Dos, dotata di misuratore di Redox/pH integrato, offre, oltre alle varie funzioni, anche la capacità di dialogare con un PLC tramite il protocollo Modbus. La pompa dosatrice viene fornita senza sonde di dosaggio.

Le altre funzioni sono:

- dosaggio costante o proporzionale secondo il valore di pH o Redox misurato
- Entrata sonda PT100 per compensazione termica
- Relè allarme di ripetizione
- Entrata On-Off per controllo remoto
- Uscita da 4÷20 mA per trasmissione della misurazione

Con solo 3 misure, è possibile coprire un'ampia gamma di prestazioni, grazie a intervalli di portata che variano da 4 a 110 l/h e a una contropressione fino a 16 bar. L'alimentazione elettrica è di 100÷240 Vac – 50/60 Hz, quindi la stessa pompa è in grado di funzionare con diverse tensioni di alimentazione.

La testata è in PVDF, offrendo quindi un'elevata compatibilità chimica con diversi liquidi.

Tutte le pompe della serie Acqua Dos sono dotate di pompa di adescamento manuale per l'avvio.

La pompa è munita di un kit di installazione standard completo, che comprende: filtro di fondo in PVDF e valvola di iniezione, tubo di aspirazione in PVC, tubo di scarico.

POMPA DOSATRICE ACQUA DOS

Pompa dosatrice elettromagnetica – comando pH/ORP 75078-75080-75082

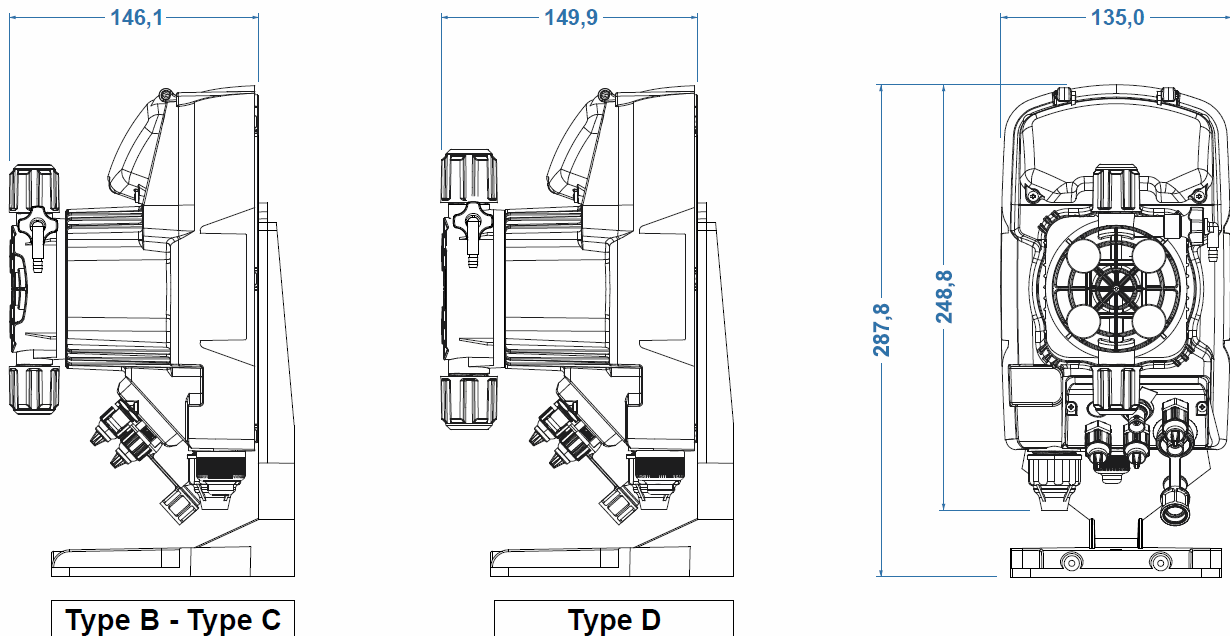
CARATTERISTICHE IDRAULICHE

Codice	Tipo	Pressione [bar]	Flusso [l/h]	corsa/min	cc/imp	Collegamenti		Alimentazione elettrica	Consumo	
						Aspirazione	Mandata		Min	Max
75078	Tipo B	12	4,0	160	0,42	4/6	4/6	100÷240 Vac	17,0	22,0
		10	5,0		0,52					
		8	6,0		0,63					
		2	8,0		0,83					
75080	Tipo C	16	7,0	300	0,39	4/6	4/6	100÷240 Vac	22,0	33,0
		10	10,0		0,56					
		5	15,0		0,83					
		1	18,0		1,00					
75082	Tipo D	5	20,0	300	1,11	8/12	8/12	100÷240 Vac	29,0	37,0
		4	32,0		1,78					
		2	62,0		3,44					
		0	110,0		6,11					

I dati della pressione riportati in tabella si riferiscono ai parametri misurati sull'impianto, compreso l'uso di raccordo di iniezione standard.

***Consumo minimo a una contropressione di 0 bar (brevettato)**

DIMENSIONI



KIT DI INSTALLAZIONE

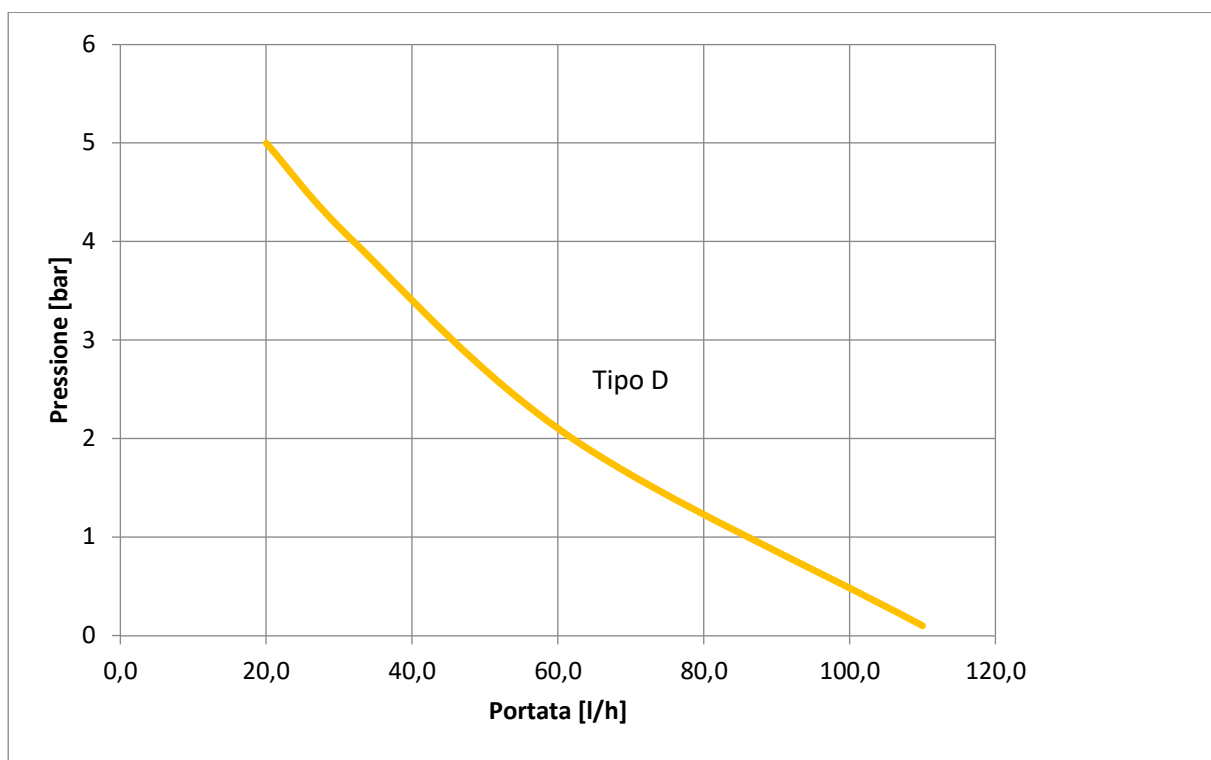
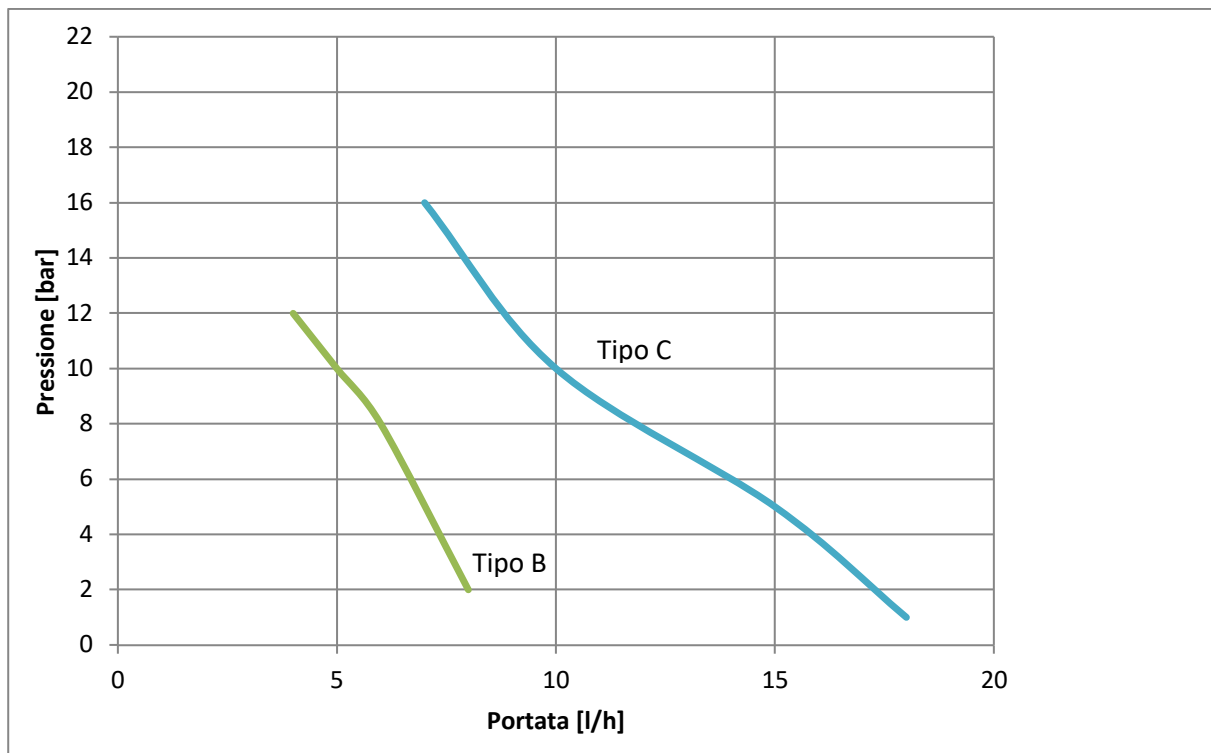
PVDF

Filtro di fondo in PVDF	•
valvola di iniezione in PVDF	•
tubo di aspirazione in PVC (4 m)	•
Tubo di mandata in PE (2 m)	•
Staffa di fissaggio a parete e su base	•

POMPA DOSATRICE ACQUA DOS

Pompa dosatrice elettromagnetica – comando pH/ORP 75078-75080-75082

CURVE



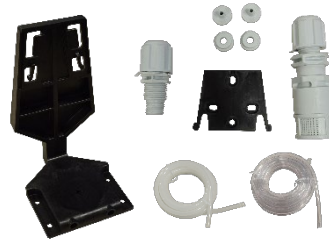
POMPA DOSATRICE ACQUA DOS

Pompa dosatrice elettromagnetica – comando pH/ORP 75078-75080-75082

ACCESSORI INCLUSI

Kit di installazione

- Valvola di iniezione
- Staffa a parete
- Staffa di installazione sul serbatoio
- Filtro di aspirazione
- Tubo di aspirazione in PVC (4 m)
- Tubo di alimentazione in polietilene (2 m)



ACCESSORI OPZIONALI

Kit completo di pH (76209)

- Sensore di pH con cavo da 6 m
- Soluzioni di calibrazione
- Supporto della sonda
- Morsetto
- Sensore di livello



Kit complete di Redox (76210)

- Sensore d'oro con cavo da 6 m
- Soluzione tampone
- Supporto della sonda
- Morsetto
- Sensore di livello



Sensore di temperatura (75114)



Sensore di livello (51454)

