

# RELIANCE

Axe de piste, zone de toucher des roues et RETIL, L-850A(L) et L-850B(L)  
Uni- and bidirectional inset 8" and 12"



## Conformité aux normes

- OACI :** Annexe 14, Vol. 1 (version actuelle)
- FAA :** Circulaire AC 150/5345-46 (édition actuelle) sur la L-850A(L) et la L-850B(L) et FAA Engineering Brief n° 67. Certifié ETL.
- CEI :** 61827
- OTAN :** STANAG 3316
- STAC :** PRO/STAC/SE/ENIS/600S
- EASA :** CS-ADR-DSN
- CAP 168**

## Utilisations

Feu encastré à LED uni- ou bidirectionnel à faible saillie de 12 pouces équipé de LED blanches, rouges ou jaunes. Ce feu est pour les applications suivantes :

- OACI**
- Axe de piste (OACI § 5.3.12)
  - Zone de toucher des roues (OACI § 5.3.13)
  - RETIL – Feu indicateur de voie de sortie rapide (OACI § 5.3.15)

### FAA

- Axe de piste L-850A(L)
- Zone de toucher des roues L-850B(L)

## Caractéristiques et avantages

- Disponible dans deux versions :
  - IQ RELIANCE® avec intelligence intégrée
  - RELIANCE avec la technologie intégrée d'ouverture sur panne (Mon). Les résistances à fusible font partie de la fonctionnalité Mon et les pièces de rechange doivent être commandées séparément.
- Compatibilité entre la version IQ RELIANCE et les systèmes de balisage intelligent RELIANCE 2A pour augmenter les économies d'énergie et permettre ILCMS
- Circuit électronique tout-en-un complètement encapsulé
- Dispositif intégré de protection contre les surtensions et la foudre
- Feux encastrés de type 3 à faible saillie
- Pas de pente négative devant les prismes

- Technologie de diode électroluminescente (LED) offrant une longue durée de vie ainsi qu'une faible consommation d'énergie
- Pas de scintillement visuel. La modulation de largeur d'impulsion (PWM) est utilisée dans certaines applications pour optimiser les performances des LED, de plus les feux ne présentent aucun scintillement visuel.
- Corps en aluminium anodisé, avec protection IP68, conçu pour les environnements rudes (toutes les fixations sont en acier inoxydable).
- Prisme trempé disponible en option.
- Compatible avec des RCC ferromagnétiques ou à thyristor à 3 ou 5 niveaux conçus conformément aux spécifications de l'IEC ou de la FAA.
- Maintenance facile grâce à la conception modulaire, peu de pièces mécaniques
- Compatible avec toutes les infrastructures existantes

## Conditions de fonctionnement

Température de fonctionnement :	De -60 °C à +55 °C (-76 °F à +131 °F).
Température de stockage :	De -60 °C à +80 °C (-76 °F à +176 °F).
Humidité :	Jusqu'à 100 %

## Poids

Feu de 8 pouces :	3,0 kg / 6,7 lb
Feu de 12 pouces :	5,3 kg / 11,8 lb

## Alimentation électrique

Convertisseur électronique intégré encapsulé de 6,6 A. Fiche à deux pôles L-823 pour la connexion au transformateur. Facteur de puissance typique > 0,9 à 6,6 A.

# RELIANCE

Type de feu de 8 pouces	Charge du feu Un câble	Charge du feu Jeu de deux câbles
Axe de piste – Blanc-Blanc	25 W	14+14 W
Axe de piste – Blanc-Rouge	17 W	14+6 W
Zone de toucher – Blanc	15 W	-
RETIL – Jaune	12 W	-
Type de feu de 12 pouces	Charge du feu Un câble	Charge du feu Jeu de deux câbles
Axe de piste – Blanc-Blanc	23 W	12+12 W
Axe de piste – Blanc-Rouge	18 W	12+6 W
Zone de toucher – Blanc	16 W	-
RETIL – Jaune	13 W	-

## Ordering Code

SI XX X X X X X X X X X X X

### Application

RC = Runway centerline  
RZ = Touchdown zone  
RX = RETIL (ICAO only)

### Prism

S = Standard prism  
R = Sapphire prism (reinforced)

### Diameter

1 = 8"  
2 = 12"

### Type

B = Bidirectional  
U = Unidirectional

### Toe-in<sup>1</sup>

S = Straight  
L = Left (for RZ only)  
R = Right (for RZ only)

### Options

0 = No options

### Color – B Side

R = Red  
W = White  
Y = Yellow

### Color – A side

R = Red  
W = White  
N = None

### Power & Monitoring

M = 6.6 A, with monitoring  
P = IQ Disabled (IQ0)<sup>2</sup>  
Q = IQ Enabled (IQ1)<sup>2</sup>

### Standards

I = ICAO (RX)  
G = Global (RC, RZ)

### Cord Set Style

A = FAA Style 6 (2-pin) plug

### Cable and Connector

2 = 1 plug (2-pin)  
3 = 2 plugs (2-pin)

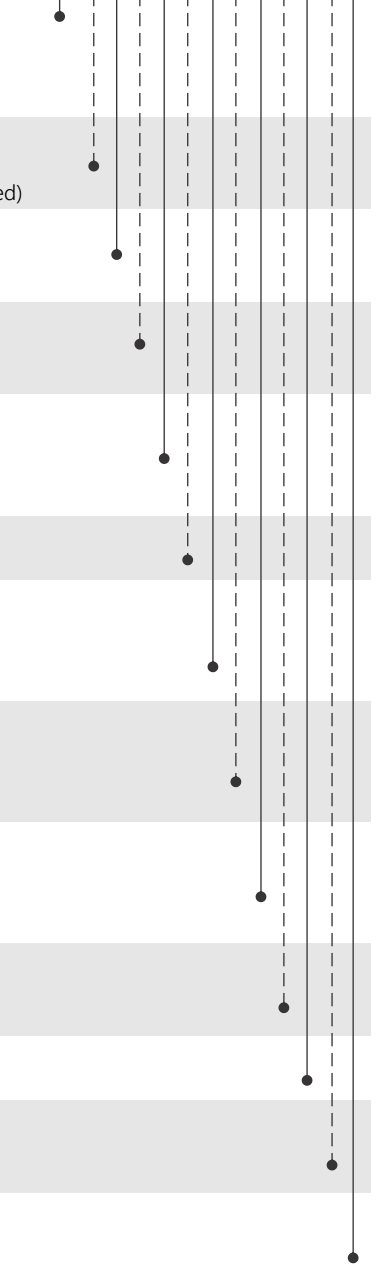
### Version

1 = First edition (only 12")  
2 = Second edition (only 8")

### Notes

<sup>1</sup> Toe-in options only affect the touchdown zone L-850B(L) fixtures.

<sup>2</sup> The IQ functionality allows control and monitoring of the RELIANCE IQ. IQ1 fixtures are pre-configured for the specific position at delivery. This function is disabled in IQ0 fixtures but could be enabled later. IQ light fixtures are only available as a one connector option.



## Installation

Le feu peut être installé sur une base de 8 ou 12 pouces. Les joints sont vendus séparément. Vérifiez quels joints et boulons commander en fonction de la base et de l'installation.

**Note :** Vérifiez la matrice de compatibilité de la base.

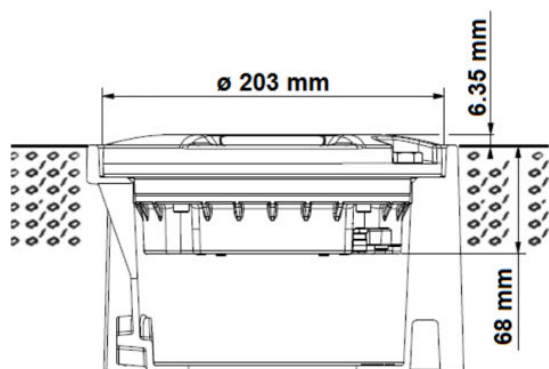


Fig. 1 – Dimensions du feu de 8 pouces

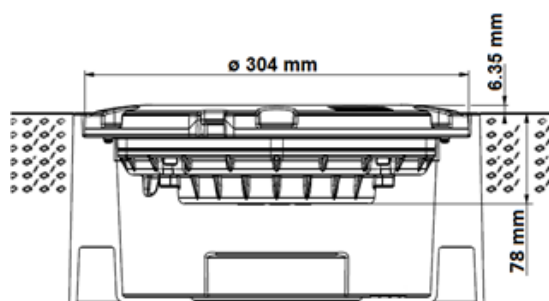


Fig. 2 – Dimensions du feu de 12 pouces

Pour obtenir de plus amples informations sur le produit, y compris les manuels et certifications, veuillez consulter le centre des produits sur le site Web d'ADB SAFEGATE à [www.adbsafegate.com](http://www.adbsafegate.com).