

Equipos para apilar CCR L-828/L-829

Equipos para apilar CCR

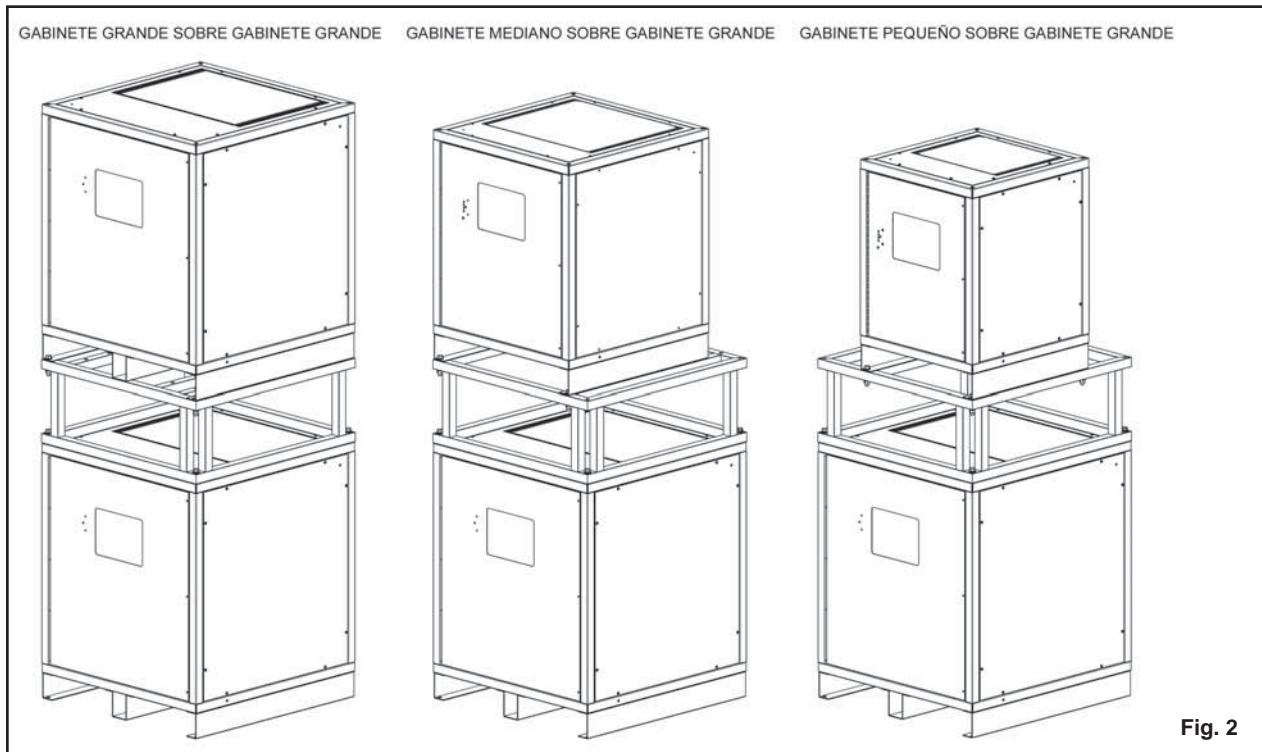
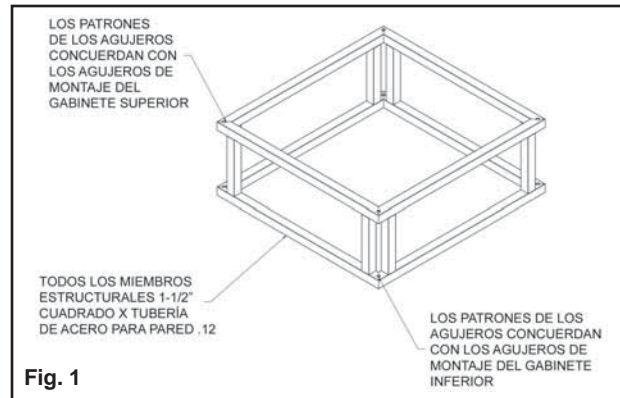
Los reguladores ADB 4-30W se pueden apilar para minimizar el espacio de piso requerido en una bóveda. Cuando se apilan los reguladores, el regulador superior debe tener el mismo tamaño de armazón o más pequeño que el regulador inferior. Para apilar reguladores, haga el pedido del equipo para apilar ADB apropiado.

Los números de repuesto para los equipos de apilar son 94A0475-XX. La primera X es para el CCR inferior y la segunda X es para el CCR superior. Los tamaños del armazón son L (Grande), M (Mediano) y S (Pequeño). Hay seis combinaciones permisibles: LL, LM, LS, MM, MS y SS. Pequeño (S) es para los CCR que tienen 33" x 24" x 25" (H x W x D). Mediano (M) es para los CCR que tienen 36" x 29" x 30". Grande (L) es para los CCR que tienen 40" x 33" x 34". El equipo eleva el CCR superior hasta 13 pulgadas para permitir el flujo de aire adecuado. Para asegurar un acceso fácil a los controles en el regulador superior, solo se pueden apilar dos CCR.

Si el CCR más pequeño se monta arriba de un CCR más grande, no está centrado encima del CCR inferior, se

Equipos para apilar CCR (continuación)

coloca en un lado o el otro como se muestra en la Figura 2. Para obtener mayor información sobre las dimensiones y los pesos de CCR ver las hojas de catálogo 3013 (ferro) y 2052 (tiristor).



ADB Airfield Solutions
Leuvensesteenweg 585
B-1930 Zaventem
Belgium

Telephone: +32 (2) 722.17.11
Fax: +32 (2) 722.17.64
www.adb-airfieldsolutions.com

Canada
canada@adb-air.com
+1.905.331.6887

Brasil
brasil@adb-air.com
+55 (11) 6615.7209

ADB Airfield Solutions, LLC
977 Gahanna Parkway
Columbus, OH 43230
USA

Telephone: +1 614.861.1304
+1 800.545.4157
Fax: +1 614.864.2069
www.adb-airfield.com

Product specifications may be subject to change, and specifications listed here are not binding. Confirm current specifications at time of order.

2096 Rev. D
No Manual