

JRGURED

Trykkreduksjonsventiler

TEKNISK
HÅNDBOK

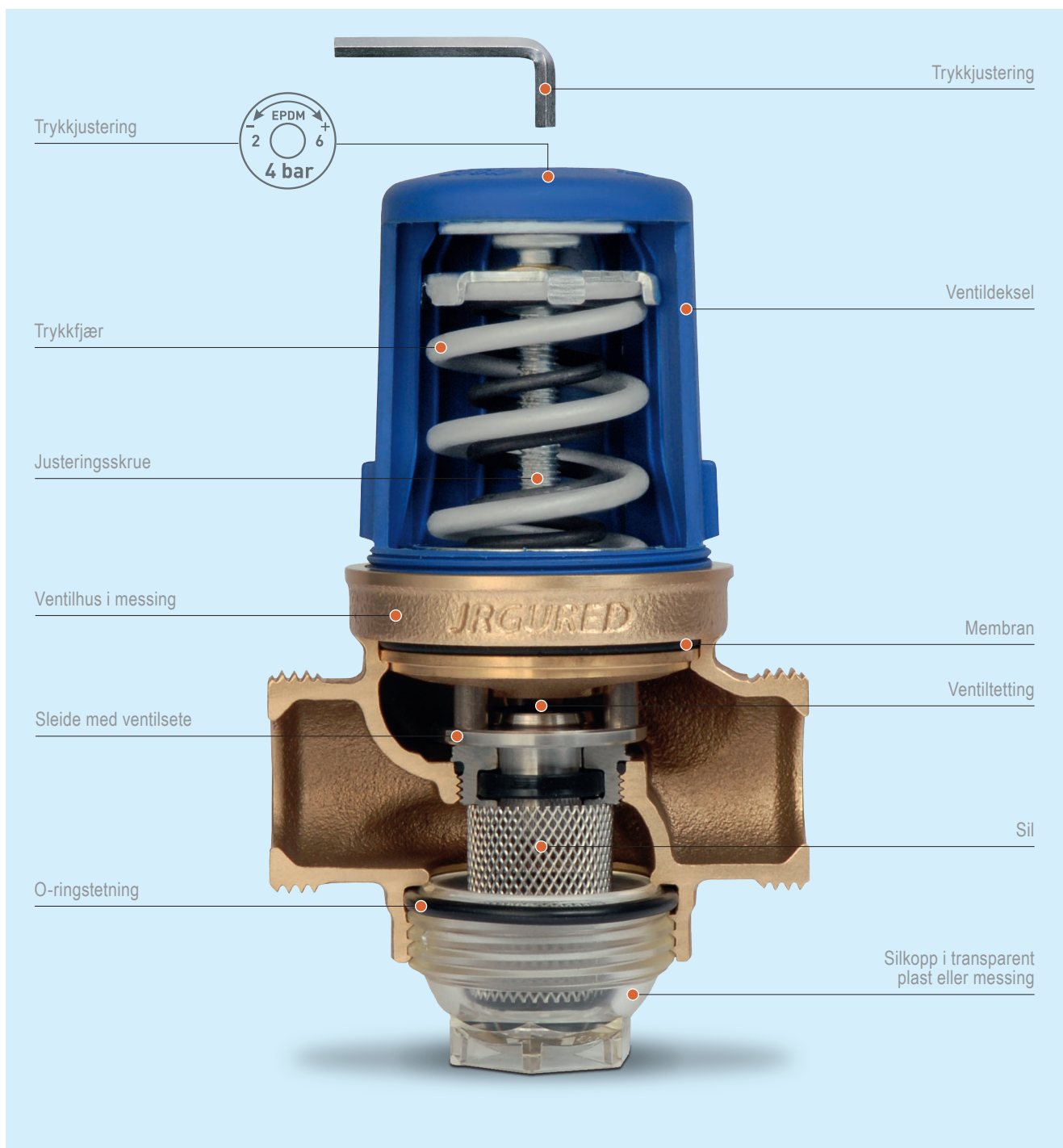


JRGURED-GENERASJONEN

JRGURED trykkreduksjonsventiler er en serie kompakte ventiler for tappevannssystemer bestående av en sil og en trykkreduksjonsventil.

Den innebygde silen er montert foran trykkreduksjonsventilen, og hindrer partikler større enn 1.000 µm i å trenge inn i ventilen. Ved behov eller ved økt trykktap over

ventilen, kan silen enkelt demonteres og renses. JRGURED trykkreduksjonsventiler imponerer med enestående driftssikkerhet og stabilitet til en gunstig pris.



JRGURED trykkreduksjonsventiler er designet for trykkklasse PN 25, og finnes i fire utgaver i dimensjonene ½" – 2 ½". JRGURED trykkreduksjonsventiler tilfredsstiller alle krav til moderne vvs-armaturer.

Sekundærtrykket kan enkelt justeres av rørlegger for å tilpasse trykket til ønsket nivå. Avhengig av modell kan ventilen benyttes ved vanntemperatur inntil 70°C.

JRGURED trykkreduksjonsventiler har samme byggemål som tidligere utgaver, noe som sikrer enkel utskifting.

DRIFTSOMRÅDER

JRGURED trykkreduksjonsventil kan benyttes ved følgende trykkforhold:

Modell	PN kPa (bar)	p_{sekk} kPa (bar)	Fabrikkinnstilling* kPa (bar)	t_{maks} °C
1300/1303	2500 (25)	200-600 (2-6)	400 (4)	30
1310	2500 (25)	200-600 (2-6)	400 (4)	70
1320	2500 (25)	50-200 (0.5-2)	200 (2)	70
1330	2500 (25)	600-1000 (6-10)	600 (6)	70

* Andre trykk på forespørsel

FORDELER

- Ventilkropp i bronse
- Alle deler i kontakt med vann er produsert i bronse, rustfritt stål eller plastmateriale
- Enestående trykkstabilitet selv ved små vannmengder
- Velg mellom 3 forskjellige trykknivåer
- 2 utgaver for forskjellige temperaturer
- Enkel rengjøring av sil
- Lav installasjonshøyde
- Samme byggemål som tidligere ventiler

STØRRELSE PÅ UNBRACONØKKEL

GN	DN	⬡
½ + ¾	15 + 20	5 mm
1 + 1¼	25 + 32	6 mm
1½, 2 + 2½	40, 50 + 65	8 mm

En 360° omdreining med unbraconøkkelen tilsvarer følgende omtrentlige trykkending:

GN ½ 35 kPa (0.35 bar)

GN ¾-2½ 30 kPa (0.30 bar)

INSTALLASJONSPOSISJON

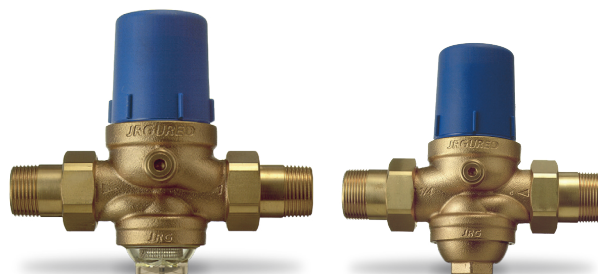
JRGURED trykkreduksjonsventil ivaretar funksjonen uavhengig av installasjonsposisjon. JRGURED trykkreduksjonsventil må monteres lett tilgjengelig i et selvstående rørstrekk. For å sikre tilstrekkelig plass til demontering av sil må det være minimum 60 mm fri plass under ventilen. JRGURED trykkreduksjonsventiler med silkopp av transparent plast må beskyttes mot direkte UVstråling.



Minimumsavstand



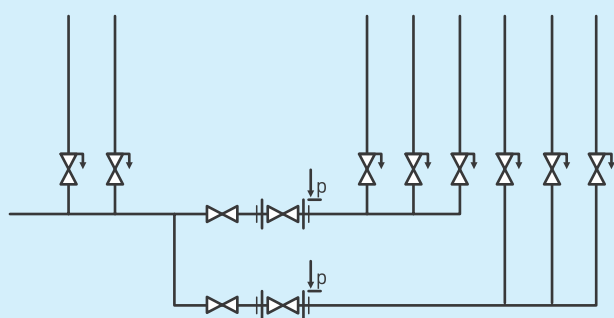
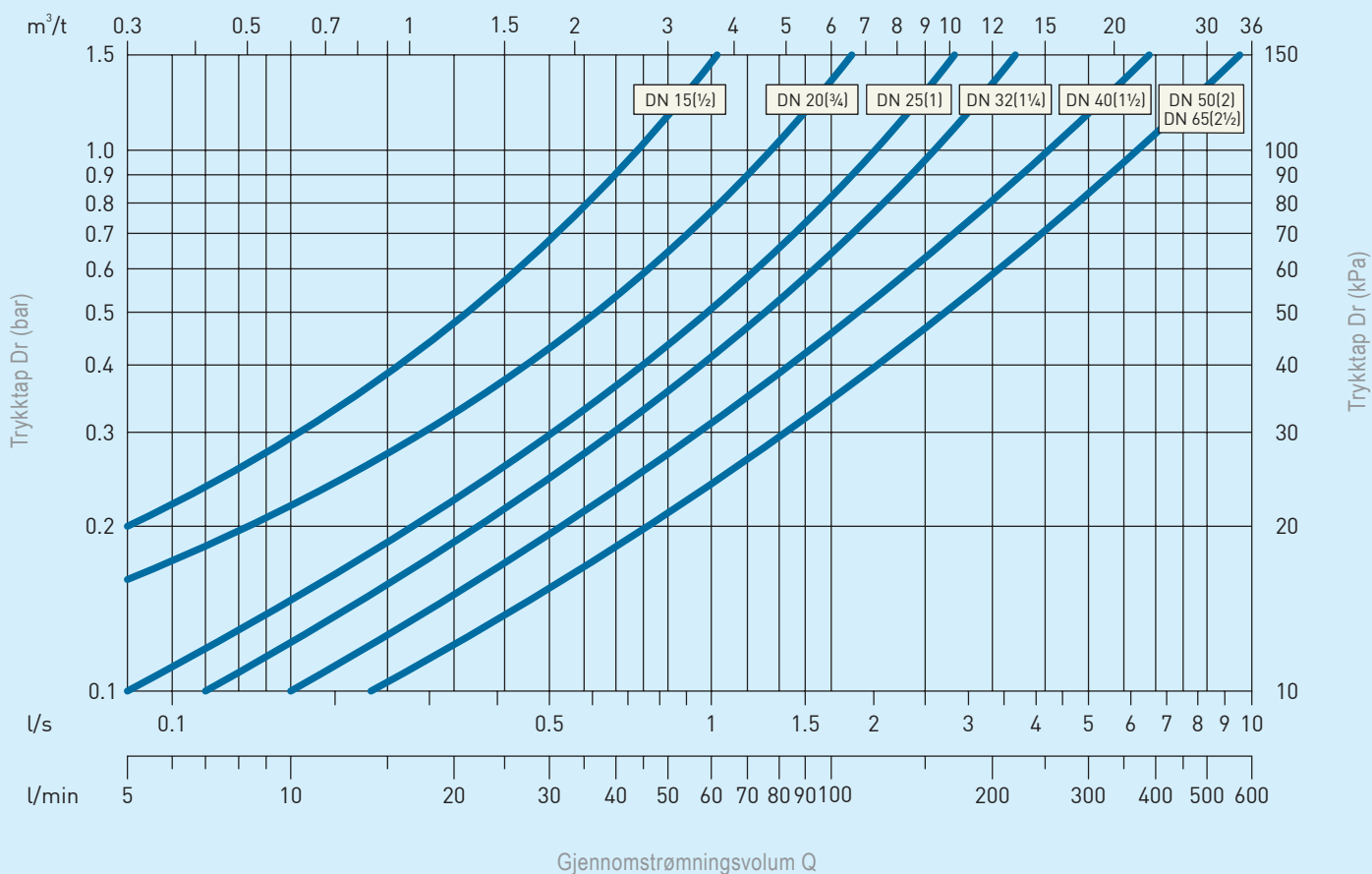
60mm



Modell	Egenskaper
1300/1303	med transparent silkopp i plastmateriale
1310	
1320	med silkopp i bronse
1330	

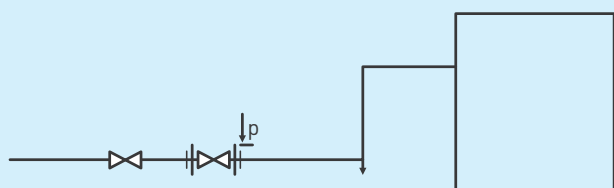
NOMOGRAM OG INSTALLASJONSEKSEMPLER

for JRGURED trykkreduksjonsventiler – JRG modell 1300 – 1330 trykk 600/400 kPa (6/4 bar)



FORDELING MED TRE TRYKKNIVÅER

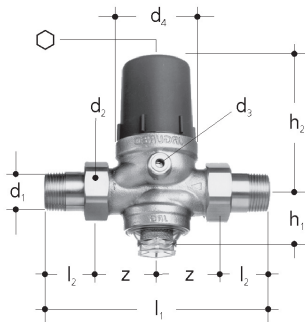
Sentralt installerte trykkreduksjonsventiler forbedrer komforten i tillegg til levetiden til rørsystemet og det tilkoblede utstyret. For systemer med forskjellige trykkbehov kan flere trykkreduksjonsventiler med forskjellige sekundærtrykk installeres.



TILKOBLING AV UTSTYR OG MASKINER MED SÆRLIGE KRAV TIL INNGANGSTRYKK

Enkelte typer utstyr og maskiner har spesielle krav til vanntrykk. For å oppfylle disse kravene kan det monteres en separat trykkreduksjonsventil foran hvert enkelt utstyr.

Produkter

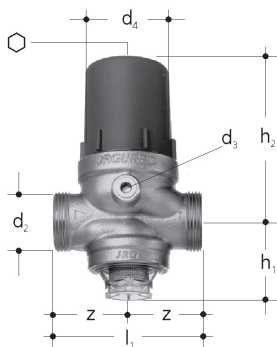


JRGURED trykkreduksjonsventil, PN 25

- Temperatur: max. 30°C
- Materiale: bronse, rustfritt stål, EPDM, plast
- Fabrikkinstilling: 400 kPa (4 bar)
- Sekundærtrykk: 200 - 600 kPa (2 - 6 bar)
- Tilkoblingsmulighet: manometer
- Tilbehør: med unioner

GN (")	DN (mm)	Katalog- nummer	NRF- nummer	Vekt (kg)
½	15	1300.240	563 22 04	0.742
¾	20	1300.320	563 22 06	0.970
1	25	1300.400	563 22 08	1.600
1 ¼	32	1300.480	563 22 11	2.423
1 ½	40	1300.560	563 22 13	4.050
2	50	1300.640	563 22 15	6.425
2 ½	65	1300.720		7.300

GN (")	DN (mm)	d1 R (")	d2 G (")	d3 Rp (")	d4 (mm)	h1 (mm)	h2 (mm)	l1 (mm)	l2 (mm)	z (mm)	⊙
½	15	½	¾	½	54	34	79	130	25	40	5
¾	20	¾	1	½	60	42	86	142	29	43	5
1	25	1	1 ¼	¾	72	52	110	167	34	50	6
1 ¼	32	1 ¼	1 ½	¾	80	64	121	196	38	60	6
1 ½	40	1 ½	1 ¾	¾	96	80	157	222	39	73	8
2	50	2	2 ¾	¾	105	98	172	268	47	88	8
2 ½	65	2 ½	3	¾	105	98	172	292	56	90	8

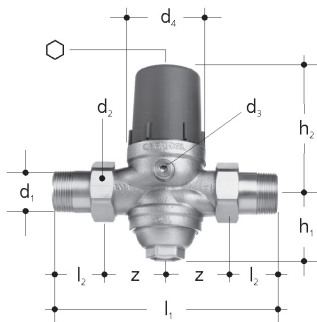


JRGURED trykkreduksjonsventil, PN 25

- Temperatur: max. 30°C
- Materiale: bronse, rustfritt stål, EPDM, plast
- Fabrikkinstilling: 400 kPa (4 bar)
- Sekundærtrykk: 200 - 600 kPa (2 - 6 bar)
- Tilkoblingsmuligheter: manometer

GN (")	DN (mm)	Katalog- nummer	NRF- nummer	Vekt (kg)	d2 G (")	d3 Rp (")	d4 (mm)	h1 (mm)	h2 (mm)	l1 (mm)	z (mm)	⊙
½	15	1303.015		0.620	¾	½	54	34	79	80	40	5
¾	20	1303.020		0.770	1	½	60	42	86	85	43	5
1	25	1303.025		1.340	1 ¼	¾	72	52	110	100	50	6
1 ¼	32	1303.032		1.800	1 ½	¾	80	64	121	120	60	6
1 ½	40	1303.040		3.400	1 ¾	¾	96	80	157	145	73	8
2	50	1303.050		4.900	2 ¾	¾	105	98	172	175	88	8
2 ½	65	1303.065		5.200	3	¾	105	98	172	180	90	8

Produkter

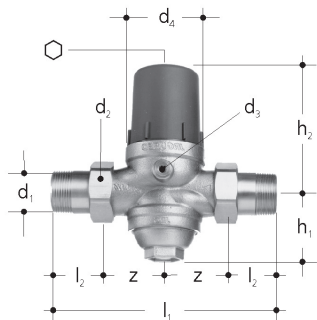


JRGURED trykkreduksjonsventil, PN 25

- Temperatur: max. 70°C
- Materiale: bronse, rustfritt stål, EPDM, plast
- Fabrikkinstilling: 400 kPa (4 bar)
- Sekundærtrykk: 200 - 600 kPa (2 - 6 bar)
- Tilkoblingsmuligheter: manometer
- Tilbehør: med unioner

GN (")	DN (mm)	Katalog- nummer	NRF- nummer	Vekt (kg)
½	15	1310.240	563 22 16	0.780
¾	20	1310.320	563 22 17	1.040
1	25	1310.400	563 22 18	1.800
1 ¼	32	1310.480	563 22 19	2.640
1 ½	40	1310.560	563 22 21	4.500
2	50	1310.640	563 22 22	6.878
2 ½	65	1310.720		7.960

GN (")	DN (mm)	d1 R (")	d2 G (")	d3 Rp (")	d4 (mm)	h1 (mm)	h2 (mm)	l1 (mm)	l2 (mm)	z (mm)	⊙
½	15	½	¾	⅝	52	29	79	130	25	40	5
¾	20	¾	1	⅞	58	36	86	142	29	43	5
1	25	1	1 ¼	⅞	70	52	110	167	34	50	6
1 ¼	32	1 ¼	1 ½	⅞	77	64	121	196	38	60	6
1 ½	40	1 ½	1 ¾	⅞	94	80	157	222	39	73	8
2	50	2	2 ¾	⅞	103	98	172	268	47	88	8
2 ½	65	2 ½	3	⅞	103	98	172	292	56	90	8



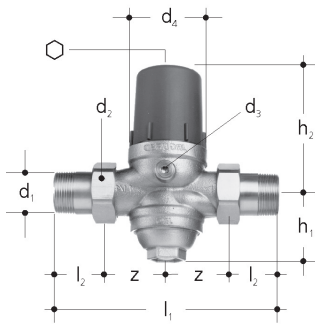
JRGURED trykkreduksjonsventil, PN 25

- Temperatur: max. 70°C
- Materiale: bronse, rustfritt stål, EPDM, plast
- Fabrikkinstilling: 200 kPa (2 bar)
- Sekundærtrykk: 50 - 200 kPa (0.5 - 2 bar)
- Tilkoblingsmuligheter: manometer
- Tilbehør: med unioner

GN (")	DN (mm)	Katalog- nummer	NRF- nummer	Vekt (kg)
½	15	1320.240		0.760
¾	20	1320.320		0.940
1	25	1320.400		1.730
1 ¼	32	1320.480		2.540
1 ½	40	1320.560		4.290
2	50	1320.640		6.530
2 ½	65	1320.720		7.690

GN (")	DN (mm)	d1 R (")	d2 G (")	d3 Rp (")	d4 (mm)	h1 (mm)	h2 (mm)	l1 (mm)	l2 (mm)	z (mm)	⊙
½	15	½	¾	⅝	52	29	79	130	25	40	5
¾	20	¾	1	⅞	58	36	86	142	29	43	5
1	25	1	1 ¼	⅞	70	52	110	167	34	50	6
1 ¼	32	1 ¼	1 ½	⅞	77	64	121	196	38	60	6
1 ½	40	1 ½	1 ¾	⅞	94	80	157	222	39	73	8
2	50	2	2 ¾	⅞	103	98	172	268	47	88	8
2 ½	65	2 ½	3	⅞	103	98	172	292	56	90	8

Produkter







JRGURED trykkreduksjonsventil, PN 25

- Temperatur: max. 70°C
- Materiale: bronse, rustfritt stål, EPDM, plast
- Fabrikkinstilling: 600 kPa (6 bar)
- Sekundærtrykk: 600 - 1000 kPa (6 - 10 bar)
- Tilkoblingsmuligheter: manometer
- Tilbehør: med unioner

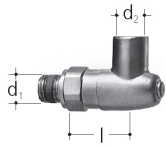
GN (")	DN (mm)	Katalog- nummer	NRF- nummer	Vekt (kg)
½	15	1330.240		0.730
¾	20	1330.320		1.020
1	25	1330.400		1.870
1 ¼	32	1330.480		2.700
1 ½	40	1330.560		4.590
2	50	1330.640		7.050
2 ½	65	1330.720		8.320

GN (")	DN (mm)	d1 R (")	d2 G (")	d3 Rp (")	d4 (mm)	h1 (mm)	h2 (mm)	l1 (mm)	l2 (mm)	z (mm)	⊙
½	15	½	¾	⅛	52	29	79	130	25	40	5
¾	20	¾	1	⅛	58	36	86	142	29	43	5
1	25	1	1 ¼	¼	70	52	110	167	34	50	6
1 ¼	32	1 ¼	1 ½	¼	77	64	121	196	38	60	6
1 ½	40	1 ½	1 ¾	¼	94	80	157	222	39	73	8
2	50	2	2 ¾	¼	103	98	172	268	47	88	8
2 ½	65	2 ½	3	¼	103	98	172	292	56	90	8

Tilbehørsoversikt

Type	Modell	Dimensjon	Manometerventil	Manometer	Trykk
					
	1300 1303 1310 1320 1330	DN 15 [½"] DN 20 [¾"]	8101.010	8107.080	0-12 bar [0-1200 kPa]
	1300 1303 1310 1320 1330	DN 25 [1"] DN 32 [1¼"] DN 40 [1½"] DN 50 [2"] DN 65 [2½"]	8102.010	8107.081	0-12 bar [0-1200 kPa]

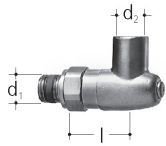
Tilbehør



Manometerventil, PN 16

- Beskrivelse: til 1300-1333 (1/2"+3/4") / 1353-1363 (1/2"+3/4")
- Temperatur: max. 100°C
- Materiale: messing

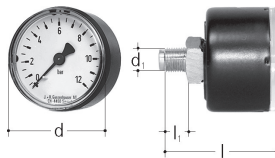
GN (")	DN (mm)	Katalog- nummer	NRF- nummer	Vekt (kg)	d1 R (")	d2 Rp (")	l (mm)
1/2	6	8101.010		0.090	1/2	1/4	25



Manometerventil, PN 16

- Beskrivelse: til 1300-1333 (1"-2 1/2") / 1353-1363
- Temperatur: max. 100°C
- Materiale: messing

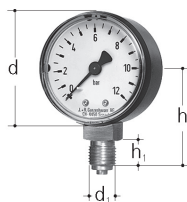
GN (")	DN (mm)	Katalog- nummer	NRF- nummer	Vekt (kg)	d1 R (")	d2 Rp (")	l (mm)
1/2	8	8102.010	554 51 48	0.120	1/2	1/4	30



Manometer

Temperatur: max. 60°C

GN (")	DN (mm)	Katalog- nummer	NRF- nummer	Vekt (kg)	d (mm)	d1 R (")	l (mm)	l1 (mm)	PN (bar)
1/2	6	8106.040	445 10 14	0.066	40	1/2	46	10	0 - 12
1/2	8	8106.080		0.079	50	1/2	48	12	0 - 12

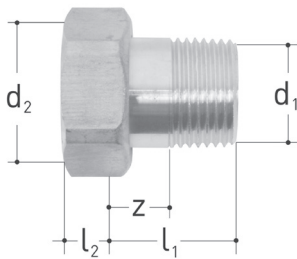


Manometer

Temperatur: max. 60°C

GN (")	DN (mm)	Katalog- nummer	NRF- nummer	Vekt (kg)	d (mm)	d1 R (")	h (mm)	h1 (mm)	PN (bar)
1/2	8	8107.080	554 51 53	0.100	40	1/2	38	12	0 - 12
1/2	8	8107.081		0.067	50	1/2	44	12	0 - 12

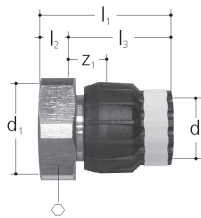
Unioner



Union

- Beskrivelse: til 1300-1333, 1350-1363, 2100-2110, 2113, 2130-2140, 2143, 8201.402, 9601.040, 9603.040, 9606.040, 9695.480
- Materiale: messing
- Tilkobling: utvendig gjenge

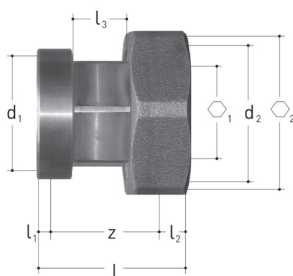
GN (")	DN (mm)	Katalog- nummer	NRF- nummer	Vekt (kg)	d1 R (")	d2 G (")	l1 (mm)	l2 (mm)
½	15	8201.240	445 12 63	0.060	½	¾	25	6
¾	20	8201.320		0.100	¾	1	29	7
1	25	8201.400	445 10 12	0.180	1	1 ¼	34	8
1 ¼	32	8201.480		0.290	1 ¼	1 ½	38	9
1 ½	40	8201.560		0.360	1 ½	1 ¾	39	10
2	50	8201.640		0.620	2	2 ¾	47	11
2 ½	65	8201.720		1.350	2 ½	3	56	15



Ventilovergang

- Beskrivelse: for JRG Sanipex d16/20, JRG Sanipex MT rør
- Materiale: bronse, plast
- Tilkobling: JRG Sanipex MT


d (mm)	GN (")	Katalog- nummer	NRF- nummer	Vekt (kg)	d1 G (")	l1 (mm)	l2 (mm)	l3 (mm)	z1 (mm)	○
16	¾	4700.102	512 18 73	0.066	¾	39.0	6.0	33.0	14.5	32
20	¾	4700.104	512 18 74	0.070	¾	44.0	6.0	38.0	15.5	32
26	1	4700.112	512 18 75	0.115	1	54.5	7.0	47.5	18.5	37
32	1 ¼	4700.126	512 18 82	0.200	1 ¼	65.5	8.0	57.5	19.5	46
40	1 ½	4700.132	512 18 85	0.330	1 ½	77.5	9.0	68.5	23.5	55
50	1 ¾	4700.134	512 18 87	0.550	1 ¾	81.5	10.0	71.5	33.0	60
50	2 ¼	4700.138	512 18 88	0.667	2 ¼	82.5	11.0	71.5	34.0	72
63	2 ¾	4700.140	512 18 89	0.950	2 ¾	99.5	11.0	88.5	39.0	78



Hylsetilkobling

- Beskrivelse: til 1611, 1631, 2191, 3400, 5120, 5211, 5281
- Materiale: bronse
- Tilkobling: innvendig gjenge
- Består av: frimutter, presshylse, pakningsflate

DN (mm)	Katalog- nummer	NRF- nummer	Vekt (kg)	d1 G (")	d2 G (")	l (mm)	l1 (mm)	l2 (mm)	l3 (mm)	○1	○2	z (mm)
15	8360.015		0.219	¾	1 ½	56	6	8	22	22	41	42
20	8360.020		0.300	1	1 ¼	57	7	8	22	27	46	42
25	8360.025		0.451	1 ¼	1 ½	61	8	9	22	32	54	44
32	8360.032		0.670	1 ½	2	65	9	9	22	41	66	47
40	8360.040		0.730	1 ¾	2 ¼	68	10	11	22	48	72	48
50	8360.050		1.170	2 ¾	2 ¾	74	11	14	22	58	89	49



Akkurat sånn
proffe rørleggere
vil ha det!

Telefon: 22 63 17 00
firmapost@armaturjonsson.no
www.armaturjonsson.no