

# SANIPEX

MONTASJE  
VEILEDNING



# Fordelerskap plast



Skapet leveres komplett med monterte gjennomføringer, avløpsbend, siklemikk, holdere og merkesystem.



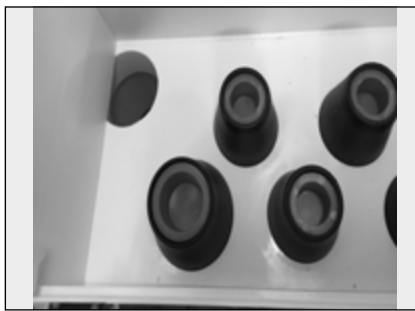
Ved behov for gjennomføringer på siden av skapet, kan man trykke ut de markerte gjennomføringene.



Skapet skrues fast igjennom skru hullene i sidene, mellom 2 stendere.



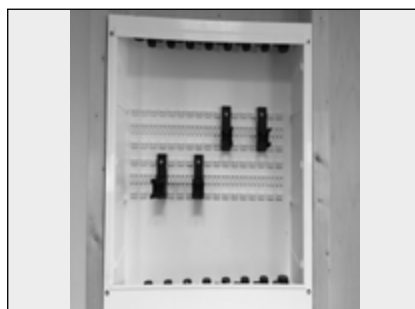
Drenering fra skapet monteres i avløpsstussen i bunnen av skapet. (for montering se egen monteringsveiledning)



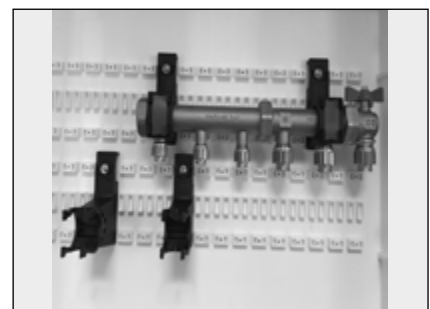
Avløpsbendet monteres ut av vegg. Lengden på avløpsbendet tilpasses med kutter (NRF-nr. 511 28 51) mot ferdig vegg.



Holder til fordeler festes i ønsket posisjon.



Holder til fordeler leveres i 2 høyder for å sikre fleksibilitet.



Fordelerene sikres med medfølgende lokk og låseklips.



Sett inn sprutplaten.



Sett sammen rammen.



Rammen monteres med medfølgende skruer utenpå ferdig vegg.

# Drenering plastskap

Drenering fra fordelerskapet utføres med standard avløps rør og deler i PP. Avløpsbendet følger med i skapet, og har dokumentert kapasitet på 0,4 l/m iht. NT VVS129 Pkt. 6.4.10/11 og 12.



Bruk 40 mm muffe på spissende i bunn av skap. Påse at muffen er helt opp mot skapet.



Kapp til ønsket rørlengde av 40 mm avløpsrør.



Sett avløpsbend sammen med muffe/skjøtenippel for 40 mm avløp, og skru avløpsbend fast.

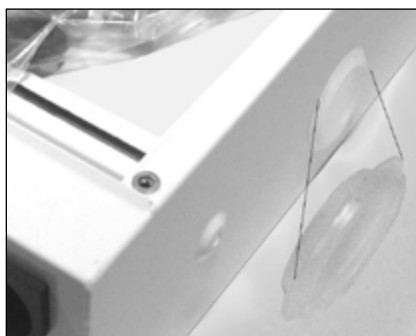


Lengden på avløpsbendet tilpasses ferdig vegg, og siklemikken monteres.

# Fordelerskap metall



Skapet leveres komplett med monterte gjennomføringer, avløpsbend, siklemikk, holdere og merkesystem.



Hullene på siden av skapet lukkes ved bruk av gjennomsiktige propper.



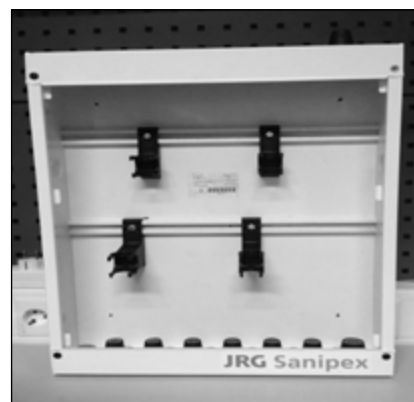
Skapet skrues fast igjennom skru hullene i sidene mellom 2 stendere.



Avløpet fra skapet monteres i en av de store gjennomføringene i bunn av skapet. (for montering se egen monteringsveiledning)



Holder til fordeler festes i ønsket posisjon. Holderen låses i posisjon ved å stramme skruen.



Holderne leveres i 2 høyder for å sikre fleksibilitet.



Fordelerne sikres med medfølgende lokk og låseklips.



Sett inn sprutplaten.



Sett sammen rammen.



Rammen monteres med medfølgende skruer, skru utenpå ferdig vegg.



Skapdøren kan ettermonteres med nøkkellås hvis ønskelig. Ta kontakt ved behov.

# Drenering metallskap 0,25 l/s



## DRENERINGSKLIPS TIL SANIPEX TAPPEVANNSSKAP.

Klipset har to låsepunkt for yttørtøret samt fire låsepunkter i skapet. Klipset har en kapasitet på 0,25l/m iht. NT VVS129 Pkt. 6.4.10/11 og 12.

Ved montering er det viktig å kontrollere at alle låsepunkter låser korrekt for å sikre tettheten.



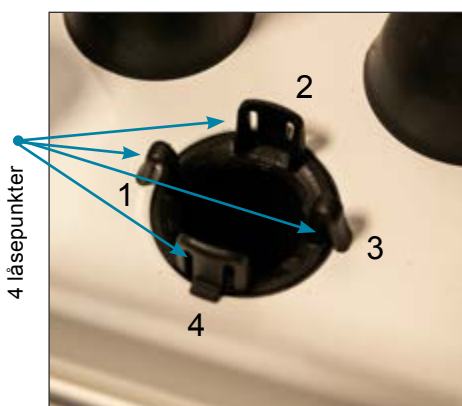
Tre varerøret på klipset



Påse at klipset trykkes helt ned varerøret.

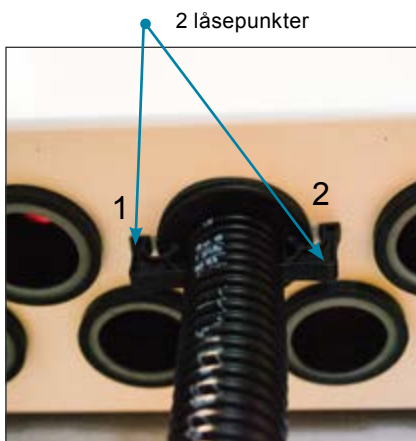


Monter klipset igjennom ett av hullene i bunnen av skapet.



4 låsepunkter

Påse at alle fire låsepunkter låser korrekt.



2 låsepunkter

Påse at begge låsepunkter på undersiden av skapet låser korrekt.



Avløpsbendet monteres ut av vegg med siklemikk.

# Drenering metallskap 0,4 l/s

Dreneringsklips til Sanipex tappevannsskap. Klipset har to låsepunkt for yttertøret samt fire låsepunkter i skapet.

Klipset har en kapasitet på 0,4 l/m iht. NT VVS129 Pkt. 6.4.10/11 og 12.

Ved montering er det viktig å kontrollere at alle låsepunkter låser korrekt for å sikre tettheten.



40 mm muffe skal benyttes mot drensklips.



Ved å fjerne den ytterste gjennomføringen, passer hullbilde med tilførsel og fordelere.



Erstatt gjennomføring med drensklips.



Bygg videre med 40mm avløpsdeler, 40mm avløpsbend medfølger.



Påse at alle fire låsepunkter låser korrekt.



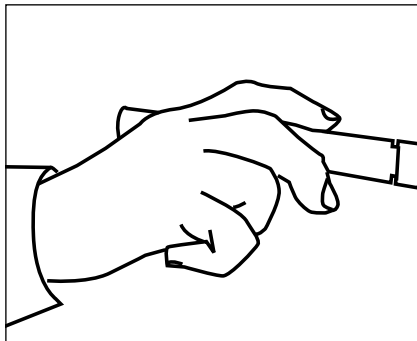
Avløpsbendet monteres ut av vegg med siklemikk.

# Takmontering fordelerskap (plast og metall)

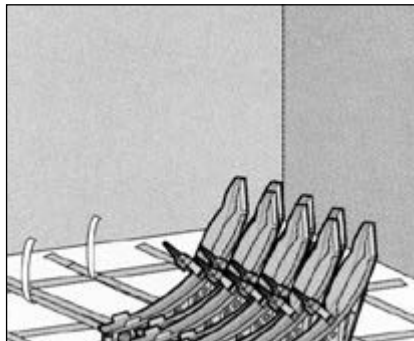


**NB!** Når skapet monteres i taket skal sprutplaten fjernes.  
På fordelerskap i plast, må avløpet terses.

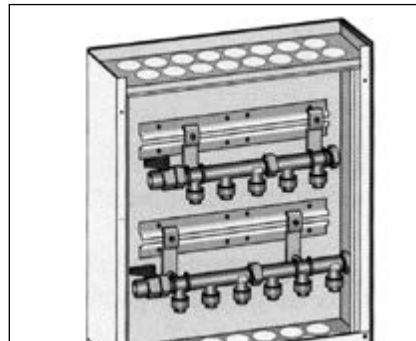
# JRG Sanipex rør-i-rør



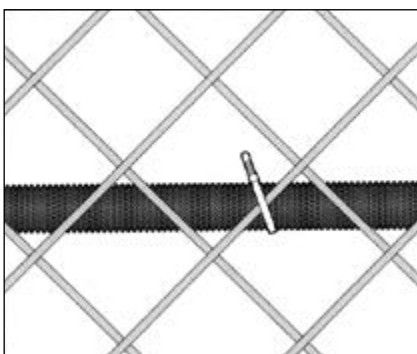
Begynn med å markere fordelerskapets og veggboksens plassering.



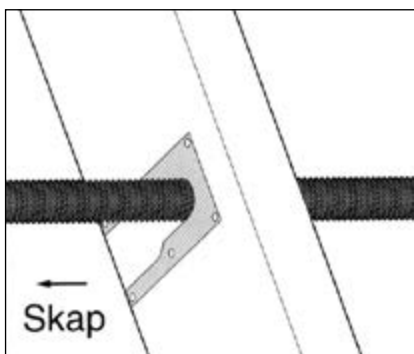
Bruk rørstøtte under fordelerskapet. Monteres det som på bildet får man automatisk rett c/c - avstand på rørene, slik at de passer mot fordelingsrørene.



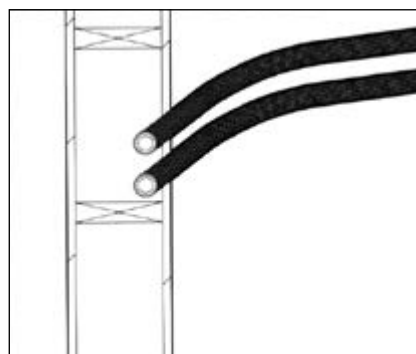
Begynn rørtrekket fra fordeleren. La ca 70 cm stikke opp over ferdig gulv. Et tips er å begynne med skapet.



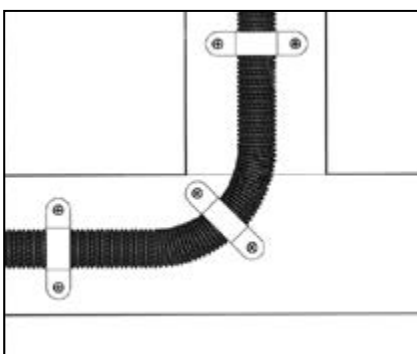
På betongunderlag festes rørene hver meter mot armeringen med strips, alternativt mot betongen med ankerklammer.



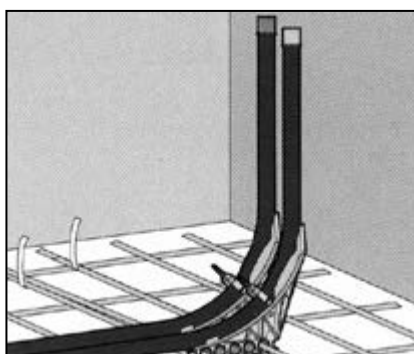
Trebjelkelag klamres rørene hver meter mot stenderne om de løper parallelt med disse. Om rørene går på tvers av bjelkelaget, skal rørene føres gjennom stender med spikeravviser og fikseringsklammer.



Lag en bøy på røret i gulvet slik at det kommer tett mot vegg. Dette for at du skal kunne holde bøyradiusen til minimum 150 mm, som kreves for at innerrøret skal kunne byttes ut. Bruk rørstøtte.



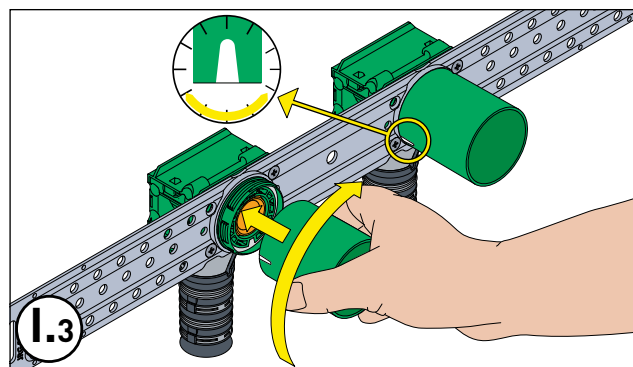
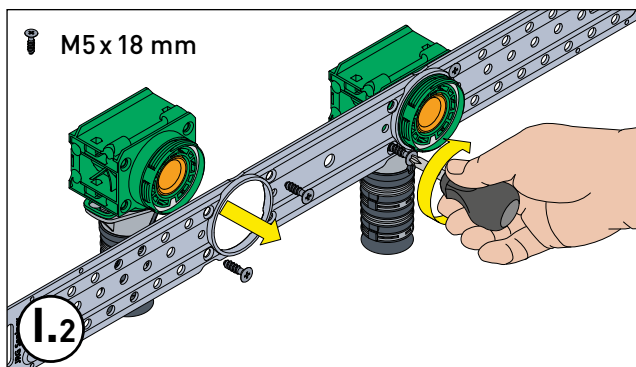
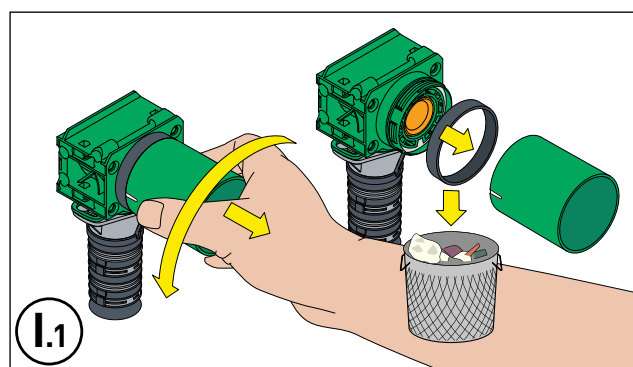
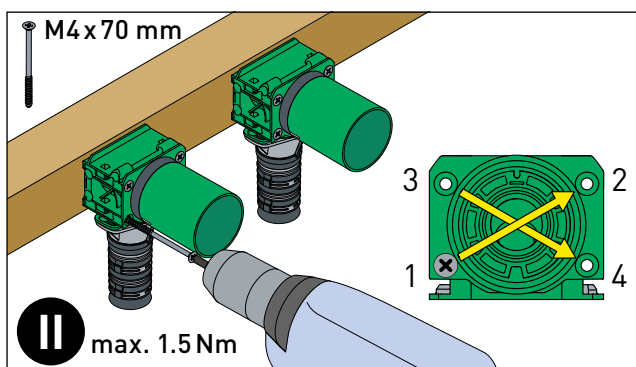
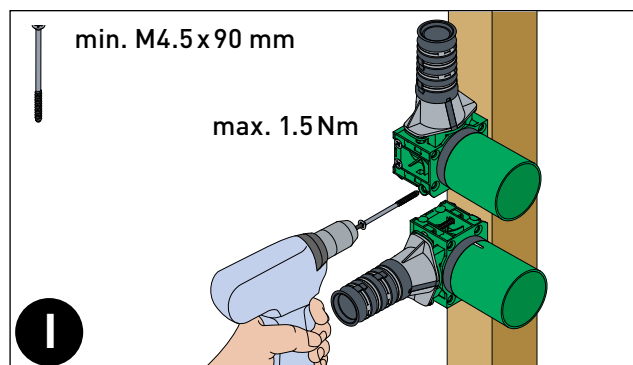
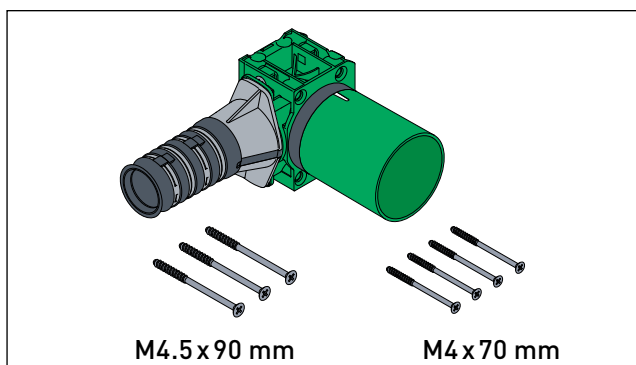
Røret klamres med 3 stk klammer i bøyen (før, midt i og etter). Dette gjelder også selv om rørstøtte benyttes.



Røde og blå terser for ytterrør skal benyttes for å hindre tilsmussing av innerrørene ved for eksempel støping av gulv.



# JRG Sanipex veggboks





Tre rør og varerør gjennom boksfoten.



Trykk ned veggboksens underdel over røret og kapp ytterrøret 5 cm. Målet får du ved hjelp av rørkutterens bakside.



Monter kuplingen ved hjelp av montasjetangen. (Pass på at røret er kuttet rett)



Skru fast kuplingen på veggboksen, trekk til kuplingen med momentnøkkelen. Riktig moment indikeres ved at momentnøkkel klikker. (PS: Kun et klikk)

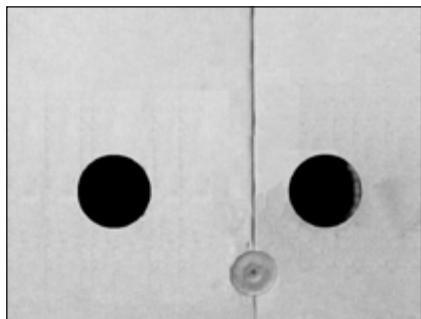


Monter boksfoten. PS: Skru alltid boksfoten av/på ved hjelp av "plastvingene" på toppen av boksfoten.

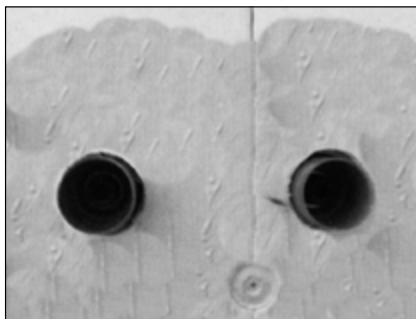


Monter medfølgende låseklips rundt boksfotens nederste svarte del og lås varerøret fast i boksfoten. Skru plastplugg for trykkprøving i alle veggbokser og gjør en trykktest. (Husk trykktestrapport)

# Mansjett i smøremembran



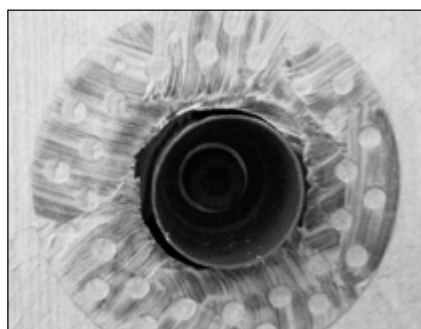
Hullene i veggplaten skal være mellom  $\varnothing$  52 og 56 mm



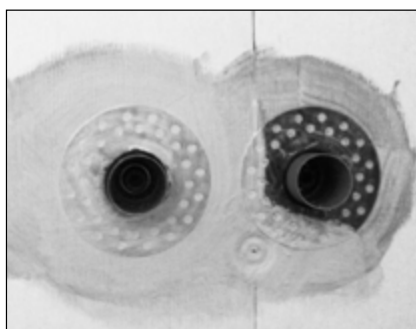
Påfør smøremembran på vegg min  $\varnothing$ 130 mm rundt hullene, og skru inn boksforlengere. Finn og monter mansjett mens membran er våt!



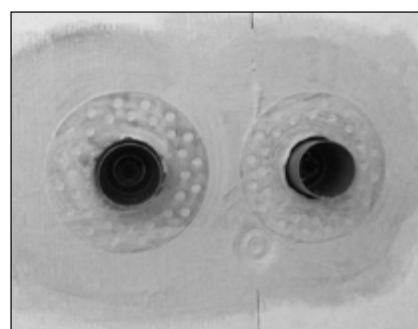
Tre mansjettten over boksforlenger, Påse at O-ringen vender ut, og skyv denne helt inn til vegg slik at mansjet ligger i den påførte membran.



Smøremembran påføres inntil O-ring. Sjekk også at det ikke kommer smøremembran på boksforlenger!



Legg et nytt lag smøremembran over mansjettene og ut på veggen.



Smøremembran bør ha samme tykkelse som mansjettten.

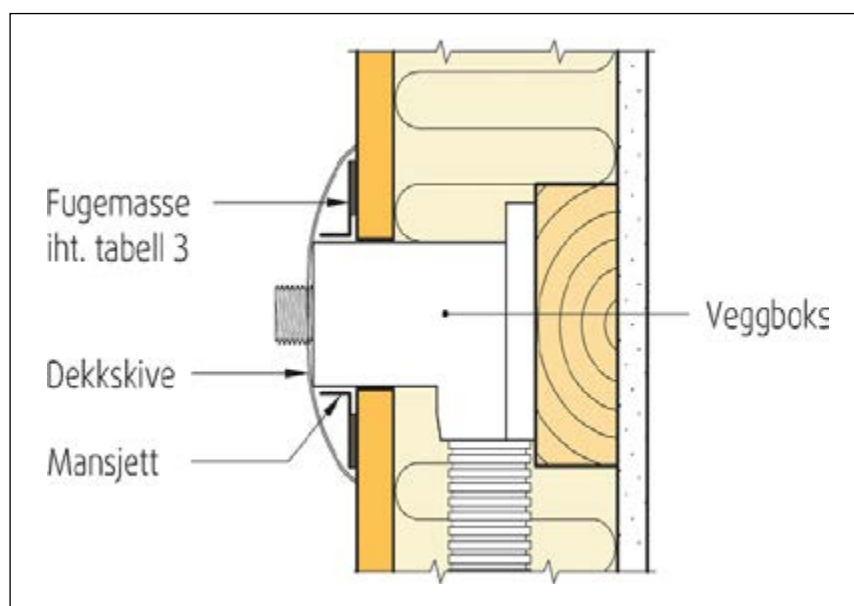
**Vår mansjett til veggboks** – NRF 511 17 39, Pod.nr.: 5409.020 er testet av SINTEF Norsk Byggforskningsinstitutt 21.09.2004 – Prøverapport 0-9998/6 og bestått testen iht. NT VVS 129, pkt 6.4.6.  
Det ble benyttet PCI-Lastogum X for testing av veggboks sammen med mansjett.

# Manjett på baderomspanel

## Gjennomføringer i våtsoner ved bruk av baderomspanel.

Vanntetting rundt veggbokser utføres ved en av følgende metoder:

- Mansjetter som følger med veggbokser limes fast mot baderomspanelet med fugemasse som angitt i baderomspanelet tekniske godkjennelse.



Klipp til mansjetten i korrekt størrelse i forhold til den dekkoppen som skal benyttes.

Tre mansjetten over boksforlenger. Påse at O-ringene vender ut, og skyv denne helt inn til vegg slik at mansjetten ligger godt limt mot panelet.

Detalj bilde tatt fra Teknisk Godkjennelse Nr.2289 (Fibo Trespo Baderomspanel)

Tekniske godkjenninger finner du på [sintefcertification.no](http://sintefcertification.no)

Vår mansjett til veggboks – NRF 511 17 39, Prod.nr.: 5409.020 er testet av SINTEF Norsk Byggforskningsinstitutt 21.09.2004 – Prøverapport 0-9998/6 og bestått testen iht. NT VVS 129, pkt 6.4.6 Det ble benyttet PCI-Lastogum X for testing av veggboks sammen med mansjett.

# Fordelerskap i våt sone. Mini og kompakt 4x4

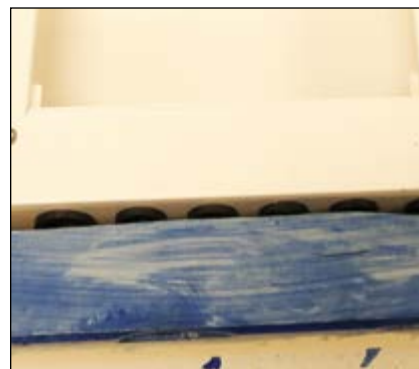
**\*Det er kun Miniskapet og Kompakt 4x4 som er godkjent for montasje i våt sone.\***



Skapet skal monteres slik at skapfronten er plan med veggplaten (gips eller våtromsplaten) Max/min platetykkelse 30/20 mm



Skapene monteres og festes i stenderverk iht. skapbredde. Påse at alle skruehull og gjennomføringshull blir vanntettet. Skruer med pakking skal benyttes.



Over og under skap skal det være en 10 mm spalte mellom skap og veggplate (+/- 2 mm).



Området rundt utsparingen som skal primes, skal ha en bredde på ca 100 mm på alle fire sider. Primer som skal benyttes skal tilhøre samme system som påstrykningsmembranen, og ha Teknisk godkjenning.



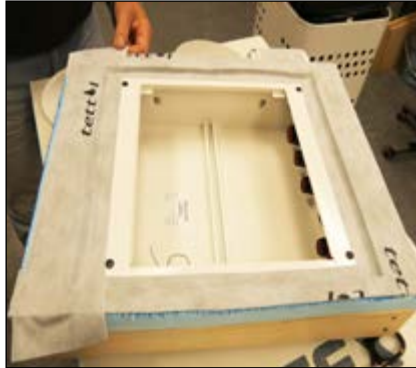
Området på skapet der butylbåndet skal klebes fast, skal rengjøres med avfetningsmiddel. NRF 875 48 37



Miniskap, monter butylbåndet 30 mm innpå skapflensen.



Påse at butylbåndet bearbejdes og strykes godt til underlaget.



Butylbåndene legges med overlapp i hjørnene



Fjern butylbåndet som evt blir liggende over pop-mutteren på 4x4 skapet for å sikre en god vedheft.



Påfør påstrykningsmembranen iht. membransystemets brukerveiledning.

- **Husk å alltid benytte produkter med Teknisk Godkjennelse**
- **Husk herdetiden på påstrykningsmembranen før vegg videre behandles**
- **Følg alltid membransystemets brukerveiledning**

# Spikeravviser

**Monteres i stender ved trekking av rør-i-rør systemer.**

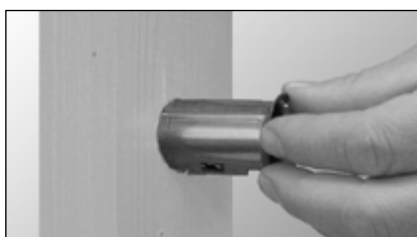
**En størrelse til alle dimensjoner:  
12 - 16 - 20 mm.**



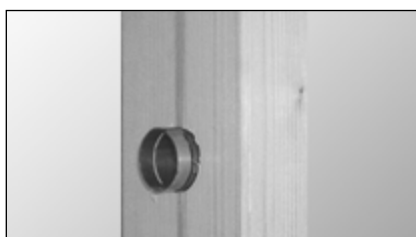
Bor 32mm hull i stender.



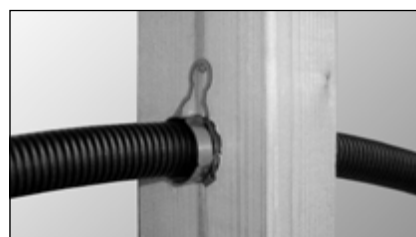
Sett sammen spikeravviseren. (Kan også monteres rundt eksisterende rør).



Skyv spikeravviseren inn i stender med kragen mot tappestedet.

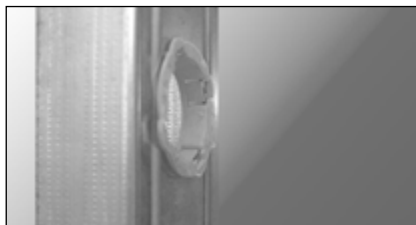


Påse at spikeravviserens skjøter står vertikalt og går igjennom stender så spor for fikseringsklammer er synlig.

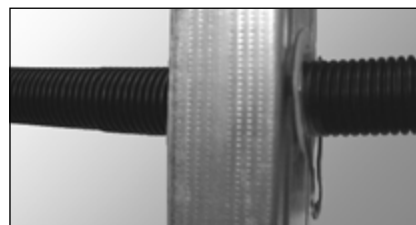


Tre røret inn i spikeravviseren og fest det med fikseringsklammeret.

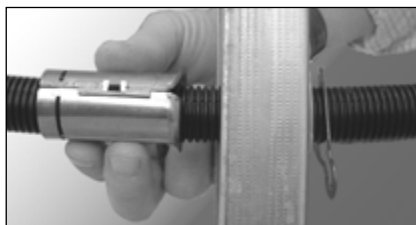
**Kan også monteres i stålstender ved hjelp av plastforing og to fikseringsklammer.**



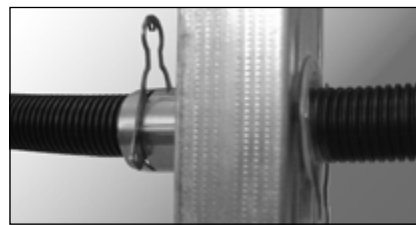
Lag et 35mm hull med f.eks. en hullstanse.



Tre inn røret og fest fikseringsklammeret på utvendig stender.



Monter spikeravviseren rundt røret på innvendig stender.



Skyv spikeravviseren mot plastforingen, samtidig som røret trekkes i motsatt retning. Montér fikseringsklammer som vist.

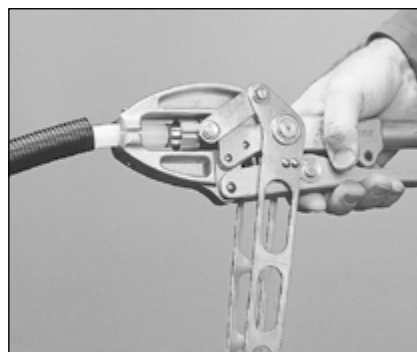
# Sanipex montasjeverktøy



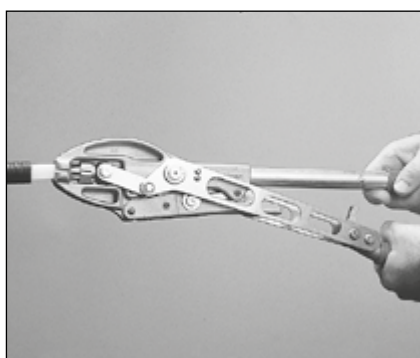
Kutt av yterrøret og klipp av PEX-røret. Se til at ca. 5 cm av PEX-røret er fritt.



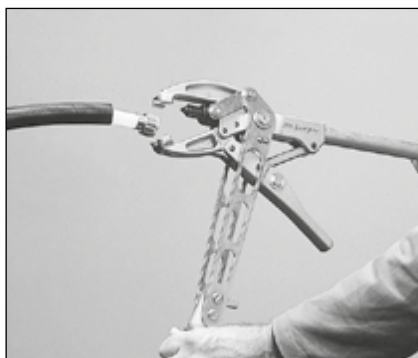
Monter kuplingen på monteringsstangen med mutterens gjenge innover.



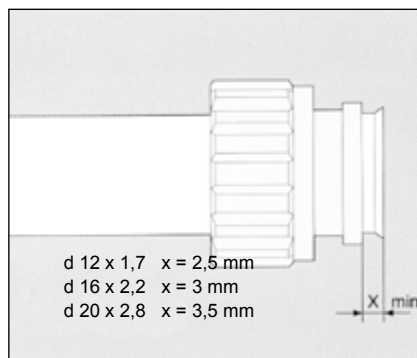
Før inn PEX-røret mot kuplingen og lås fast med det lille håndtaket på tangen.



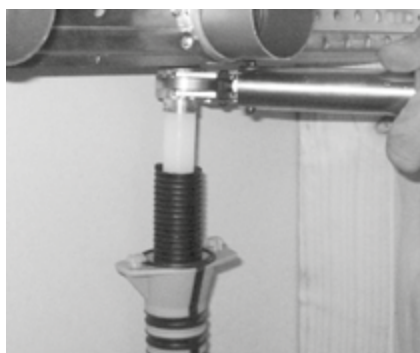
For å presse på kupling og blokke ut rør-enden, må man presse sammen det store håndtaket på tangen.



Åpne monteringsstangen. Røret med kuplingen frigjøres automatisk, og er ferdig til å monteres på fordeler eller veggboks.



Kontroll av monteringsresultat: konflensen for PEX-røret på en korrekt montert konkobling skal minst ha de målene som er angitt i figuren.



Entre kupling for hånd og trekk til med momentnøkkelen til det høres et klikk.



# Miniskap på teleskopbrakett



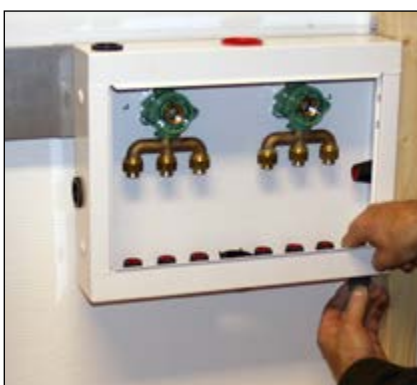
Fest brakett til stendere. Overkant brakett er lik overkant skap. Dybde er lik bakkant skap i ferdig vegg.



Bruk de to øvre kjørnemerke og bor hull i skapets bakvegg. Ta hensyn til om uttaket skal opp/ned.



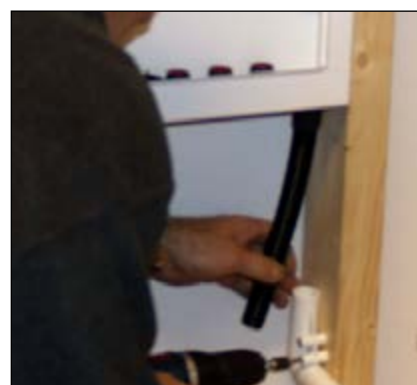
Bruk selvborende skrue og fest skapet til brakett. Topp skap er lik topp brakett.



Fjern en av de store gjennomføringene på den siden av skapet drenering ønskes. Se s.6 for montering av drengklips. Avløpsbend settes til rom med sluk.



Skyv Ø25 mm ytterrør fra skapet og ut gjennom skapgjennomføringen.



I rom med sluk festes avløpsbend til stender og ytterrørets lengde tilpasses.



Påse at alle hull som ikke skal brukes er tettet.



Skyv rørene inn i skapet gjennom aktuelle gjennomføringer.



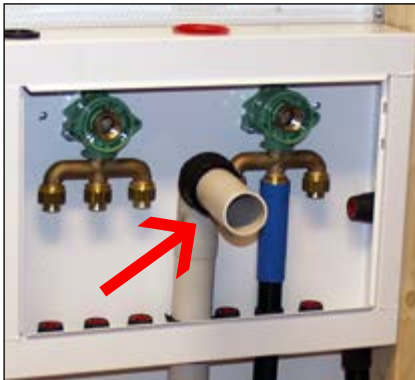
Kapp innerrørene og monterer kplinger.



Entre kpling for hånd og trekk til med momentnøkkel.



Klærgjør og koble til rør for vannkurser og avløp. Plugg ubenyttede uttak.



Husk gjennomføring for sprutplate til avløp.



Tilpass og monterer vinkelventiler i veggbokser. Plugg ubenyttede uttak.



Sett inn øvre del av sprutplate og påse at gjennomføring for avløp stemmer med utsparring i plate.




Nedre sprutplate slippes ned i skapet for så å løftes opp på fals i øvre plate. Sjekk gjennomføring.



Rett monterert skal fronten flukte med ferdig vegg.

**NB! Husk trykktesting før systemet tas i bruk.**





Akkurat sånn  
proffe rørleggere  
vil ha det!

Telefon: 22 63 17 00  
[firmapost@armaturjonsson.no](mailto:firmapost@armaturjonsson.no)  
[www.armaturjonsson.no](http://www.armaturjonsson.no)