

SPIROVENT® SUPERIOR S250



Användarhandbok

Copyright ©

Alla rättigheter förbehållna. Ingen del av denna handbok får mångfaldigas och/eller publiceras via Internet, med tryck, fotokopia, mikrofilm eller på något annat sätt utan föregående skriftligt tillstånd från Spirotech bv.

Innehållsförteckning

1	Inledning.....	6
1.1	Om enheten som beskrivs i detta dokument.....	6
1.2	Avsett användningsområde.....	6
1.3	Om detta dokument.....	6
1.4	Leveransen består av.....	6
1.5	Symboler som används i detta dokument.....	7
1.6	Tillhörande dokument.....	7
2	Säkerhet.....	8
2.1	Säkerhetsinstruktioner.....	8
3	Tekniska specifikationer.....	9
3.1	Driftsförhållanden.....	9
3.2	Allmänna specifikationer.....	9
3.3	Driftsegenskaper.....	9
3.4	Elektriska specifikationer.....	9
3.5	Prestandaspecifikationer.....	10
3.6	Dimensioner.....	10
3.7	Nödändigt fritt utrymme kring enheten.....	11
4	Installation.....	12
4.1	Installationskrav.....	12
4.2	Installationsinstruktioner.....	12
4.3	Placering av borrhålsschablonen på väggen.....	13
4.4	Att förbereda enhetens väggmontering.....	13
4.5	Att montera enheten på väggen.....	14
4.6	Att montera grenledningarna.....	15
4.7	Att ansluta ledningarna till enheten.....	15
4.8	Att ansluta BMS-enheten till enheten (tillval).....	15
4.8.1	Led in BMS-kabeln i enheten.....	16
4.8.2	Att ansluta BMS-kabeln till kontrollpanelen.....	16
5	Driftsättning.....	17
5.1	Instruktioner för driftsättning.....	17
5.2	Öppning av inloppsledningen.....	17
5.3	Avluftning av enheten.....	17
5.4	Öppning av utloppsledningen.....	18
5.5	Aktivering av enheten.....	18

6	Funktion.....	19
6.1	Beskrivning av användargränssnittet.....	19
6.1.1	Översikt över användargränssnittet.....	19
6.1.2	Knappar och indikatorer.....	20
6.1.3	Statusdiodernas färgkoder.....	20
6.1.4	Driftslägen.....	20
6.1.5	Boosterfunktion.....	22
6.1.6	Senaste påfyllningstid (post nr 7).....	22
6.1.7	Pumpens insignal (post nr 8).....	22
6.1.8	Pumpens återkopplingssignal (post nr 9).....	22
6.1.9	Totalt antal avgasningstimmar.....	23
6.1.10	Helgavbrott.....	23
6.1.11	Standardinställningar för avgasning.....	23
6.1.12	Användarinställningar/menyposter.....	24
6.2	Att starta enheten.....	25
6.3	Att stänga av enheten.....	25
6.4	Navigering i kontrollpanelens display.....	25
6.5	Ändra en inställning.....	25
6.6	Återställning av varning eller fel.....	26
7	Beskrivning.....	27
7.1	Översikt över enheten.....	27
7.2	Översikt över kontrollpanelens PCB-enhet.....	28
7.2.1	BMS-kontaktton (NO-C-NC).....	29
7.2.2	Nätkabelns kontaktton.....	29
7.3	Kopplingsschema.....	30
7.4	Avgasningsprocessens funktionsprincip.....	31
7.5	CE och UK CA-märkning.....	31
7.6	Identifiering av enheten.....	32
7.6.1	Typskylt.....	32
7.6.2	Typskyltens placering.....	33
8	Åtkomst till delar.....	34
8.1	Att få åtkomst till hydrauliken och kontrollpanelens PCB-enhet.....	34
8.2	Att ta av eller montera kåpan.....	34
8.3	Att få åtkomst till hydrauliken.....	34
8.4	Att få åtkomst till kontrollpanelens PCB-enhet.....	35
9	Underhåll.....	36
9.1	Underhållsanvisningar.....	36
9.2	Underhållsschema.....	36

9.3	Att ta enheten ur drift.....	36
9.3.1	Stängning av systemventilerna.....	37
9.3.2	Tömning av enheten.....	37
9.4	Rengöring av Y-silen (filter).....	38
9.5	Byte av den automatiska avluftaren.....	38
10	Felsökning.....	39
10.1	Instruktioner för felsökning.....	39
10.2	Funktionskoder (varningar och fel).....	39
10.3	Felsökningstabell.....	40
10.4	Rengöring av sprutmunstycket.....	42
10.5	Att avhjälpa blockering i pumpen.....	43
10.6	Rengöring av backventilen i utloppet.....	43
10.7	Rengöring av venturin.....	44
10.8	Att ta bort venturin.....	44
10.8.1	Att ta bort det övre T-röret.....	45
10.8.2	Att ta bort pumpen.....	45
10.8.3	Att ta bort det nedre T-röret.....	46
11	Garanti.....	47
11.1	Garantivillkor.....	47
12	Reservdelar.....	48
12.1	Att byta en del.....	48
12.2	Reservdelar.....	48
13	Underhållslista.....	50
14	EG-försäkran om överensstämmelse.....	51
15	UK-försäkran om överensstämmelse.....	52

1 Inledning

1.1 Om enheten som beskrivs i detta dokument

SpiroVent Superior S250 är en automatisk vakuumavgasare.

- För en översikt över enheten, se avsnitt [7.1](#).

Detta dokument gäller för produkttypen med det artikelnummer som anges nedan.

Typ	Artikelnummer	Beskrivning
S250	MV02A50	Automatisk vakuumavgasare

1.2 Avsett användningsområde

Enheten avlägsnar fria gaser och gaser i lösning från vattnet i värme- och icke-kondenserande kylanläggningar. På så sätt förhindrar enheten problem i anläggningen som orsakas av sådana gaser.

Enheten får inte användas för andra ändamål.

1.3 Om detta dokument





- Läs anvisningarna före installation, driftsättning och användning. Behåll anvisningarna för framtida referens.
- Dokumentets originalspråk är engelska. Alla andra språkversioner är översättningar av originalinstruktionerna.
- Illustrationerna i detta dokument visar en typisk installation med relevant information för instruktionsanvändning endast. Det kan finnas skillnader mellan illustrationerna och enheten, men dessa skillnader har ingen inverkan på tolkningen av detta dokument.
- Denna handbok är sammanställd med största omsorg. Om handboken ändå skulle innehålla någon felaktighet kan Spirotech bv inte hållas ansvarigt för detta.

1.4 Leveransen består av

- 1x SpiroVent Superior S250
- 1x Installationsguide (denna guide innefattar en borrhålschablon)
- 1x Snabbreferensguide
- 1x Säkerhetsinstruktioner
- 1x Monteringssats

1.5 Symboler som används i detta dokument

I anvisningarna kan följande symboler förekomma:

	"Varning" betyder att personskador eller dödsfall är möjliga och "försiktighet" betyder att det finns risk för allvarliga skador på produkten eller miljön om du inte följer instruktionerna.
	"Varma delar" används för att varna för brännskador.
	"Elektrisk fara" används för att varna för elektriska stötar.
	"Observera" används för att ge ytterligare information.

1.6 Tillhörande dokument

Tillhörande dokument	Dokumentnummer
Förmonteringsanvisningar	74,437
Säkerhetsinstruktioner	61,600
Installationsguide (inklusive borrhålsschablon)	74,383
Användarhandbok	74,358
Produktreferenskort	74,178

2 Säkerhet

2.1 Säkerhetsinstruktioner

Se säkerhetsinstruktionerna för säkerhetsanvisningar och annan säkerhetsinformation. Läs dessa säkerhetsinstruktioner före installation. Detta dokument medföljer i förpackningen och är tillgänglig på webbplatsen. Installation och drift av enheten måste överensstämma med lokala säkerhets- och hälsokrav och gällande riktlinjer för god praxis.



3 Tekniska specifikationer

3.1 Driftförhållanden

Enheten är lämpad för bruk i system fyllda med rent vatten som kan vara delvis avmineraliserat eller innehålla tillsatser. Användning i kombination med andra vätskor (t.ex. glykol eller skummedel) är inte tillåtet och kan orsaka irreparabla skador. Enheten ska användas inom de gränser som anges i de tekniska specifikationerna. Se avsnitt [3.3](#). Kontakta alltid din leverantör om du är osäker på något.

3.2 Allmänna specifikationer

Föremål	S250
Tomvikt [kg]	11
Vikt med vatten [kg]	12
Bullernivå [dB(A)]	41
Vätskeanslutningar	Svivel G1/2"

3.3 Driftsegenskaper

Föremål	S250
Systemtryck [bar g]	0,5 - 2,5
Arbetstemperatur [°C] (icke-kondenserande)	15 - 70
Omgivningstemperatur [°C]	0 - 40
Maximal systemvolym [m ³]	5
Minimal ledningsförmåga [μ S/cm]	50

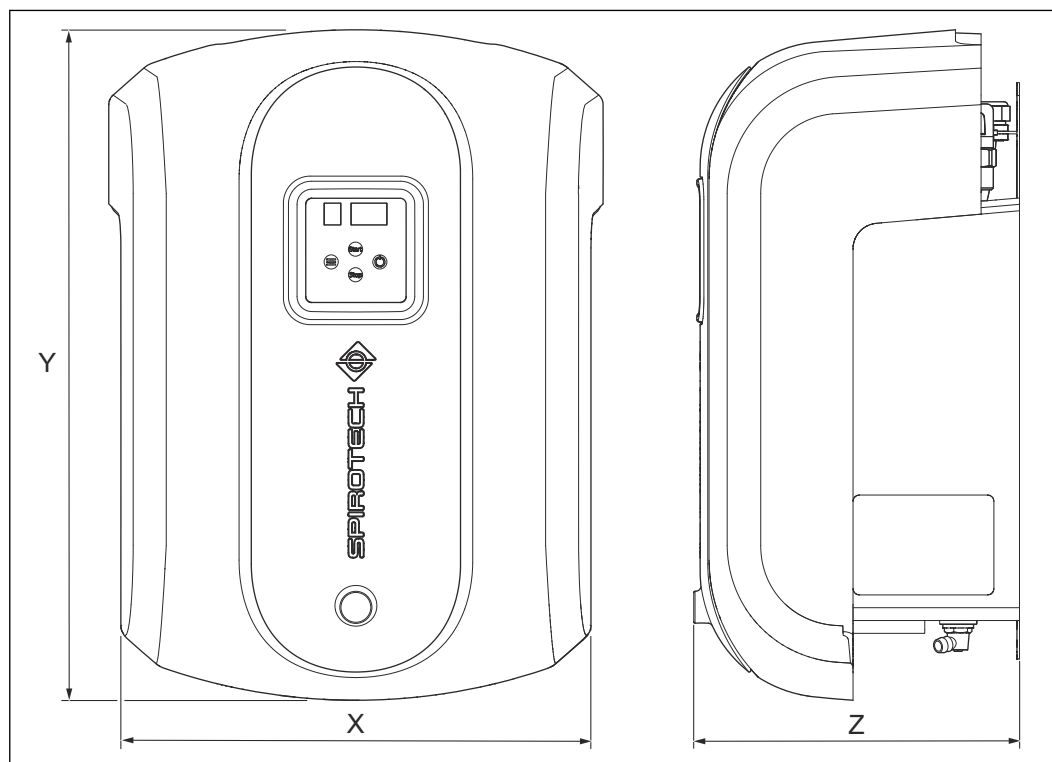
3.4 Elektriska specifikationer

Föremål	S250
Matningsspänning [V]	230 +/- 10 %
Frekvens [Hz]	50
Skyddsklass	IP 44
Maximal last extern kontakt	24V 1A
Säkring	4 A (T)
Kontaktidon för elförsörjning	Stickkontakt typ F
Matarkabelns längd [mm]	1250
Maximal effektförbrukning [W]	145

3.5 Prestandaspecifikationer

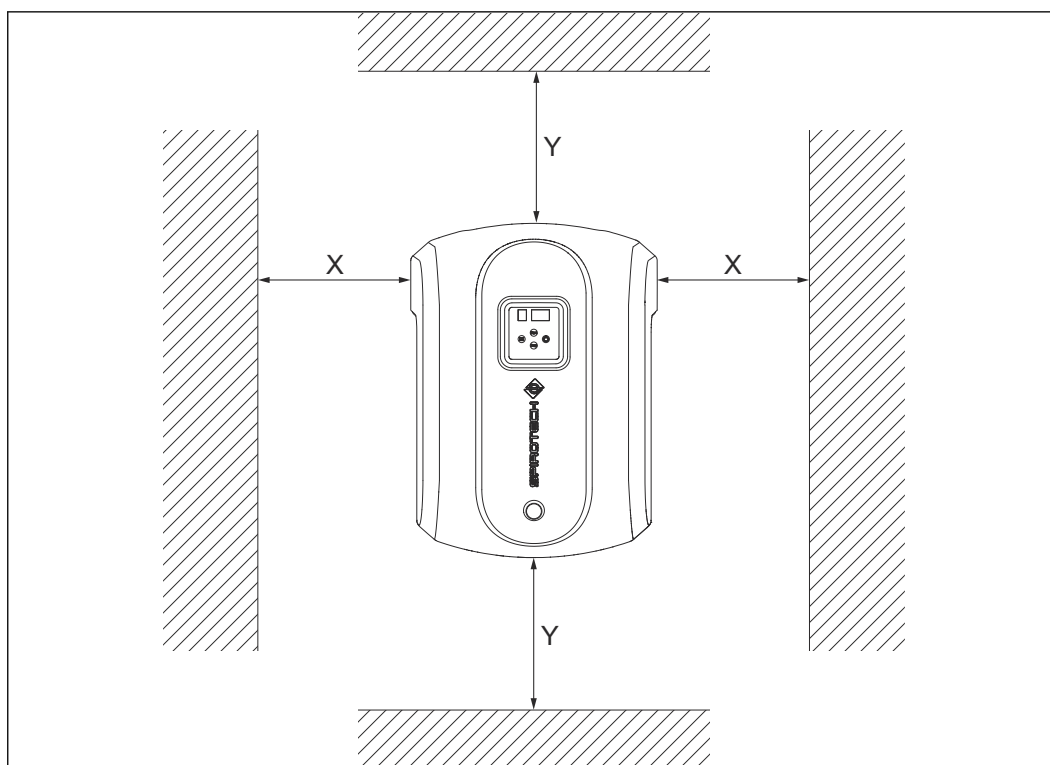
Föremål	S250
Nominellt förhållande vid avgasning [bar-g]	-0,5
Bearbetningskapacitet [l/h]	42-74

3.6 Dimensioner



Föremål	S250
Bredd [mm] (X)	386
Höjd [mm] (Y)	524
Djup [mm] (Z)	252

3.7 Nödvändigt fritt utrymme kring enheten



Föremål	S250
Nödvändigt fritt utrymme [mm] (X)	250
Nödvändigt fritt utrymme [mm] (Y)	250

4 Installation

4.1 Installationskrav

- Installera enheten enligt lokalt gällande föreskrifter och bestämmelser.
- Eheten skall installeras på en frostfri, väl ventilerad plats inuti byggnaden.
- Eheten ska monteras på en slät, hel vägg som kan bära vikten av enheten och vattnet i enheten. Se avsnitt [3.2](#).
- Kontrollera att du upprätthåller de minimiavstånd runt enheten som anges för service och reparationer. Se avsnitt [3.7](#).
- Se till att användargränssnittet alltid är lätt tillgängligt.
- Installera enheten som en shunt på anläggningens huvudledning; helst i huvudreturledningen (15–70 °C, icke-kondenserande).
- Se till att vattnet cirkulerar i systemet när enheten är i drift.
- Se till att de flexibla ledningarna lämnar enheten via ovansidan.
- Om systemvätskan är kraftigt förorenad bör en Spirotech SpiroTrap smutsseparator monteras i anläggningens huvudreturledning, före Superior S250. Vi rekommenderar att du följer riktlinjerna VDI2035 med avseende på vattenkvaliteten i systemet.
- Se till att systemet skyddas av en säkerhetsventil och kontrollera att expansionssystemet har lämpliga dimensioner. Vattenförflyttningen i enheten kan orsaka tryckändringar i anläggningen. Ta hänsyn till en mindre extra nettoexpansion på minst 0,5 liter.
- I ljudkänsliga miljöer, vänligen söj för passande ljuddämpning.

4.2 Installationsinstruktioner

1. Öppna lådan enligt anvisningarna på lådan.
2. Placera borrhålsschablonen på väggen. Se avsnitt [4.3](#).
3. Förbered enhetens väggmontering. Se avsnitt [4.4](#).
4. Ta ut enheten ur lådan. Se installationsguiden.

**Försiktig:**

Ställ inte enheten på golvet eller på marken för att förhindra skador på enheten. Montera enheten på väggen omedelbart.

5. Montera enheten. Se avsnitt [4.5](#).
6. Montera grenledningarna. Se avsnitt [4.6](#).
7. Anslut ledningarna till enheten. Se avsnitt [4.7](#).
8. Alternativt, anslut BMS-enheten till enheten. Se avsnitt [4.8](#).

4.3 Placering av borrhålsschablonen på väggen

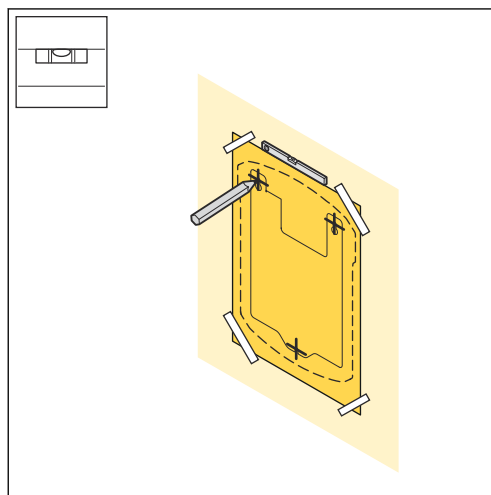
- Kontrollera att förhållandena på platsen överensstämmer med villkoren. Se avsnitt [4.1](#).
- Installationsguiden är också en borrhålsschablon. Läs instruktionerna först. Spara installationsguiden för framtida referens.

1. Placera borrhålsschablonen på väggen. Se till att displayen är i ögonhöjd och att det är tillräckligt med plats runt enheten.
2. Håll borrhålsschablonen mot väggen.
 - a. Se till att det är tillräckligt med plats runt borrhålsschablonen.



Obs:
För nödvändigt fritt utrymme, se avsnitt [3.7](#).

- b. Kontrollera att schablonen är i våg. Använd vattenpass.
3. Fäst borrhålsschablonen på väggen med tejp.
 4. Markera borrhålen med blyerts.



4.4 Att förbereda enhetens väggmontering

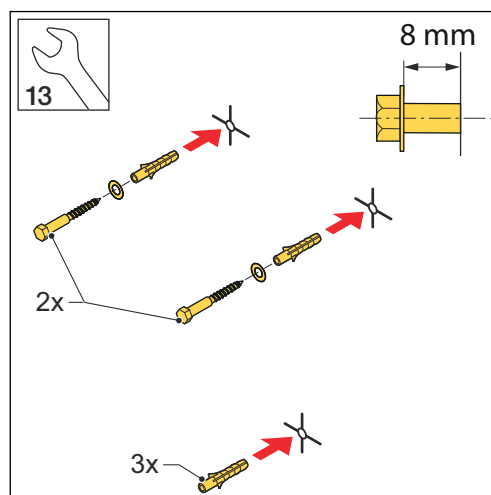


Obs:
Se till att du använder lämpligt monteringsmaterial för den aktuella väggen. Använd helst de monteringsmaterial som levereras med enheten.

1. Borra hålen vid markeringarna med en borrarstorlek på 10 mm.
2. Sätt i pluggarna.
3. Installera toppskruvarna och brickorna.



Obs:
Skruvarna ska sticka ut 8 mm från väggen. Detta utrymme krävs för att montera enheten.

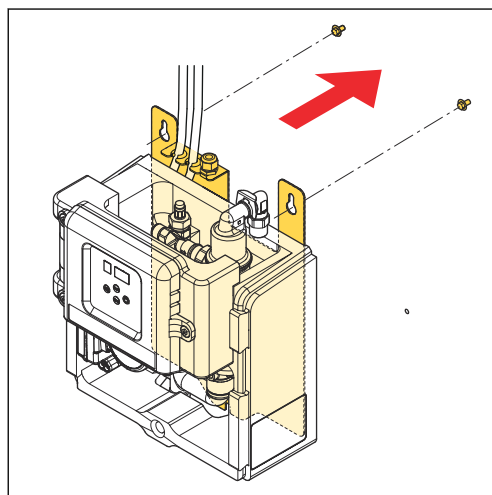


4.5 Att montera enheten på väggen

**Obs:**

Ställ inte enheten på golvet eller på marken för att förhindra skador på enheten. Montera enheten på väggen omedelbart.

1. Montera enheten på väggen.
2. Kontrollera att enheten hänger rätt på fästena.
3. Ta bort distansbrickorna av kartong som sitter mellan komponenterna.
4. Installera den nedre skruven och brickan.
5. Dra åt skruvarna.



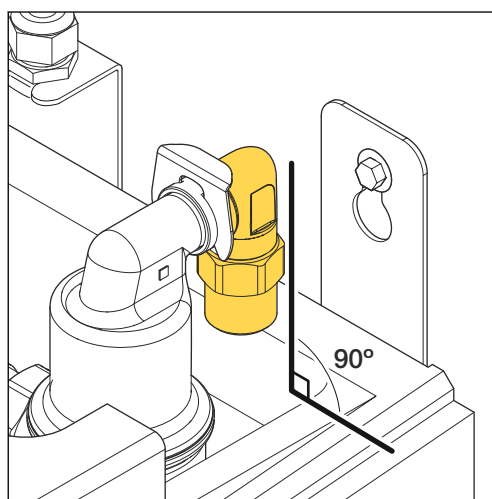
6. Kontrollera vinkeln på avluftarens utlopp.

**Försiktig:**

Se till att avluftarens utlopp är vertikalt placerad.

**Obs:**

Läs säkerhetsinstruktionerna innan du fortsätter med följande installationssteg.

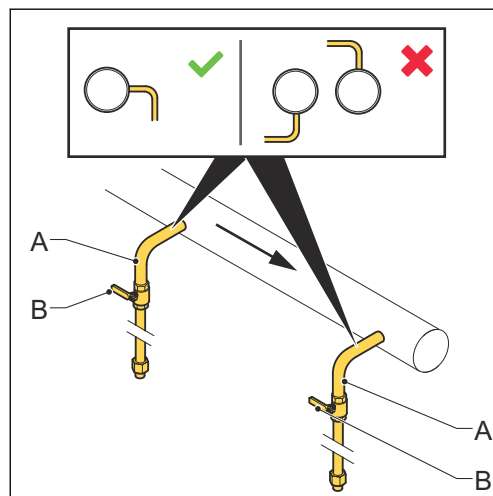


4.6 Att montera grenledningarna

1. Montera två grenledningar 1/2" (A) på sidan av huvudledningen, helst i huvudreturledningen.
2. Kontrollera att du ansluter slangarna till rätt ledningar. Se märkningen på ledningen.
3. Montera en serviceventil (B) med full dimension vid varje förgrening.



Obs:
När ventilerna är stängda isolerar de enheten från systemet. Ventilerna ska vara stängda tills enheten tas i drift.

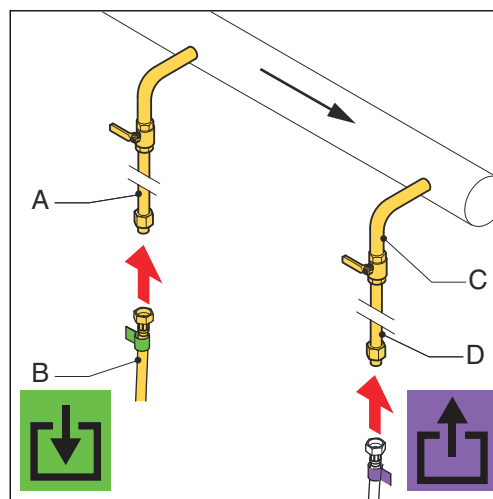


4.7 Att ansluta ledningarna till enheten



Obs:
Inlopps- och utloppsledningarna är märkta för att underlätta anslutningen. Säkerställ att du ansluter ledningarna rätt.

1. Koppla matarledningen (A) till den flexibla inloppsledningen (D).
2. Anslut returledningen (C) till den flexibla utloppsledningen (D).



4.8 Att ansluta BMS-enheten till enheten (tillval)

1. Öppna kontrollpanelen. Se avsnitt [8.3](#).
2. Ta bort kontrollpanelens baksida. Se avsnitt [8.4](#).
3. Led in BMS-kabeln i enheten. Se avsnitt [4.8.1](#).
4. Anslut BMS-kabeln till kontrollpanelen. Se avsnitt [4.8.2](#).
5. Sätt tillbaka kontrollpanelens baksida.
6. Stäng kontrollpanelen.

5 Driftsättning

5.1 Instruktioner för driftsättning

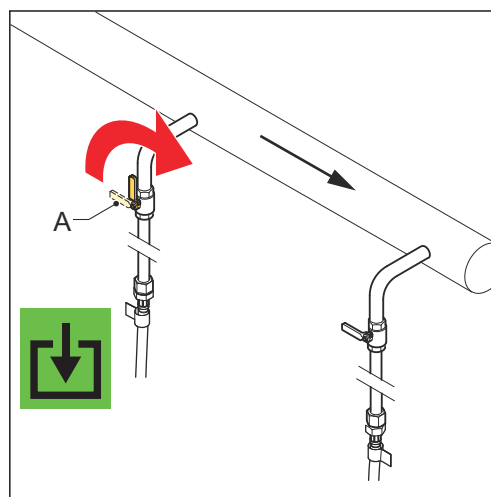
1. Fyll enheten.
 - a. Öppna inloppsledningen. Se avsnitt [5.2](#).
 - b. Avlufta enheten. Se avsnitt [5.3](#).
 - c. Öppna utloppsledningen. Se avsnitt [5.4](#).
2. Aktivera enheten. Se avsnitt [5.5](#).
3. Montera kåpan. Se avsnitt [8.2](#).
4. Ändra inställningar om det är nödvändigt. Se avsnitt [6.5](#).

5.2 Öppning av inloppsledningen

1. Öppna inloppsventilen (A).
2. Kontrollera på läckage i anslutningarna.



Obs:
Reparera eventuella läckage.



5.3 Avluftning av enheten

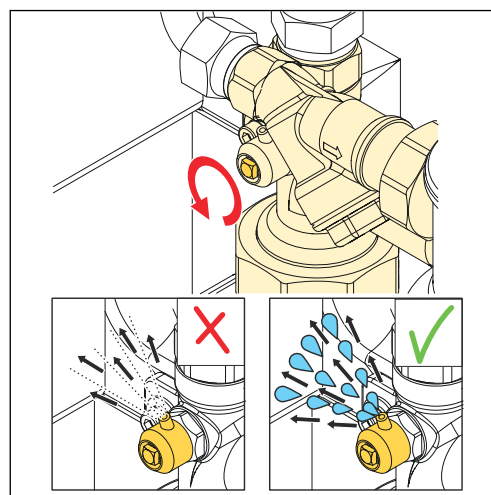
1. Öppna kontrollpanelen.
2. Öppna avluftningsventilen.



Varning:

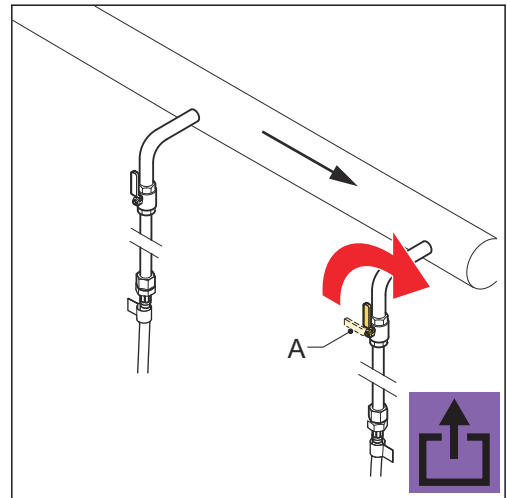
- Varma delar
- Var försiktig, vätskan kan vara mycket varm.

3. Stäng avluftningsventilen så snart det kommer ut vatten ur ventilen.
4. Stäng kontrollpanelen.



5.4 Öppning av utloppsledningen

1. Öppna utloppsventilen (A).



5.5 Aktivering av enheten



Försiktig:
Se till att vägguttaget är jordat.



Obs:
Läs mer om användargränssnittet i avsnitt [6.1](#).

1. Anslut nätkabeln till elförsörjningen.



Varning:

- Risk för elektrisk stöt
- Detta ska göras med stor försiktighet.

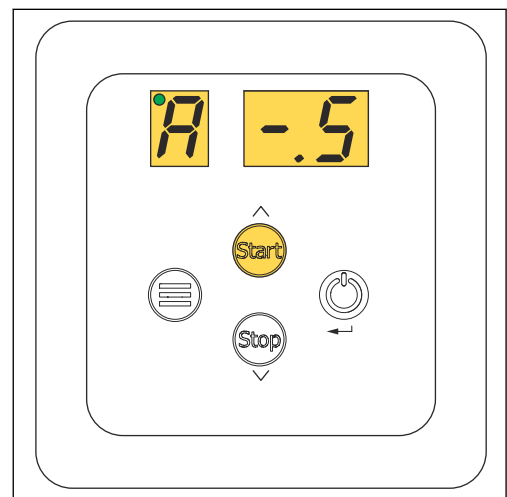
Displayen visar en grön statusdiod och det aktuella systemtrycket.

2. Tryck på startknappen.
Enheten är rätt aktiverad när enheten visar följande:

- Grön statusdiod
- Statusangivelse: A
- Tryckangivelse: -.5



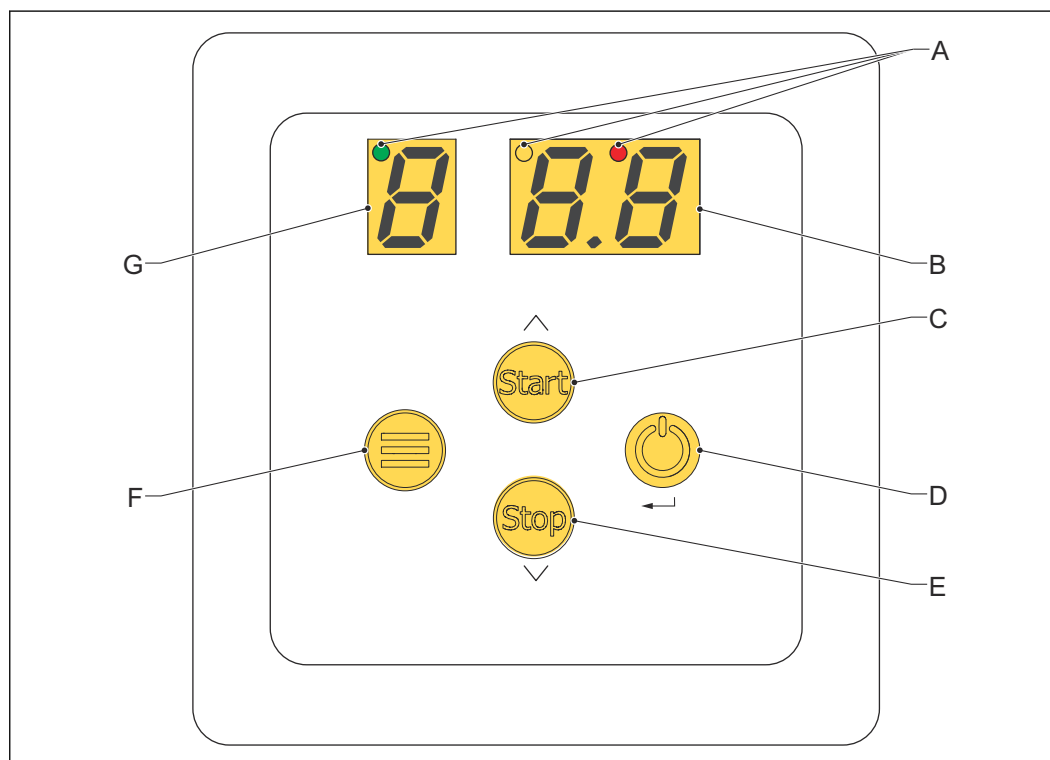
Obs:
Om displayen anger ett fel, lös problemet. Se avsnitt [10.3](#).



6 Funktion

6.1 Beskrivning av användargränssnittet





6.1.1 Översikt över användargränssnittet



- | | | | |
|---|--------------------------|---|-----------------------------|
| A | Statusdioder | E | Stoppknapp/bläddra nedåt |
| B | Tryck/post värde siffror | F | Meny-knapp |
| C | Startknapp/bläddra uppåt | G | Status / post nummer siffra |
| D | På-avknapp/enter | | |

Föremål	Situation	Funktion	Referens
Statusdioder	Process och meny	Visa enhetens status	6.1.3
Knappar	Process och meny	För att manövrera enheten	6.1.2
Status / post nummer siffra	Process	Visar aktuellt driftläge	6.1.4
	Meny	Visa postens nummer i menyn	6.1.12
Tryck/post värde siffror	Process	Visa det aktuella systemtrycket [bar]	-
	Meny	Visa användarinställningens/menypostens värde	6.1.12

6.1.2 Knappar och indikatorer

Detalj	Knapp/indikator	Funktion
Startknapp/bläddra uppåt		<ul style="list-style-type: none"> För att påbörja processen För att gå uppåt vid navigering För att öka ett värde
Stoppknapp/bläddra nedåt		<ul style="list-style-type: none"> För att avbryta processen För att återställa funktionskoden (håll nedtryckt i 3 sekunder) För att gå nedåt vid navigering För att minska ett värde
På-avknapp/enter		<ul style="list-style-type: none"> För att starta enheten För att stänga av enheten (håll nedtryckt i 3 sekunder) För att välja en menypost För att spara en inställning
Meny-knapp		<ul style="list-style-type: none"> För att gå in i menyn För att gå ur menyn

6.1.3 Statusdiodernas färgkoder

Färg	Position	Tillstånd
Grön	Vänster	OK
Orange	Mitten	Varning
Röd	Höger	Fel

6.1.4 Driftslägen

Status / post nummer siffror	Driftläge	Referens
[] (tom)	Vänteläge	-
A	Läge aktiv avgasning	Avsnitt 6.1.4.1
P	Pumptestläge	Avsnitt 6.1.4.2
F	Funktionskoder (varningar eller fel)	Avsnitt 10.2

Aktiv avgasning

Enheten påbörjar avgasningen manuellt eller automatiskt:

- Automatiskt vid den dagliga starttiden
- Manuellt genom att trycka på knappen [start]

I avgasningsläge visar displayen statusbokstav A och trycket i kärlet. När den dagliga drifttiden löpt ut avbryts avgasningen.

Intensivläge

Efter driftsättning aktiveras intensivläget automatiskt. Standardinställningen för starttiden är 8.00 och standardavgasningstiden är 8 timmar om dagen.

Användaren kan justera starttiden (nr 1 i menylistan) och avgasningens driftstid (nr 2 i menylistan). Den maximala dagliga avgasningstiden är 20 timmar.

Automatic Eco Mode

Fyra veckor efter driftsättning aktiveras det automatiska eco-läget vilket också innebär att den dagliga driftstiden blir kortare. Vid det laget kan man förvänta sig att de flesta gaserna har lämnat systemet (i driftsfönstret). I Automatic Eco Mode arbetar enheten vid 25 % av den dagliga standarddriftstiden (2 timmar om dagen) och gör så tills en annan inställning väljs.

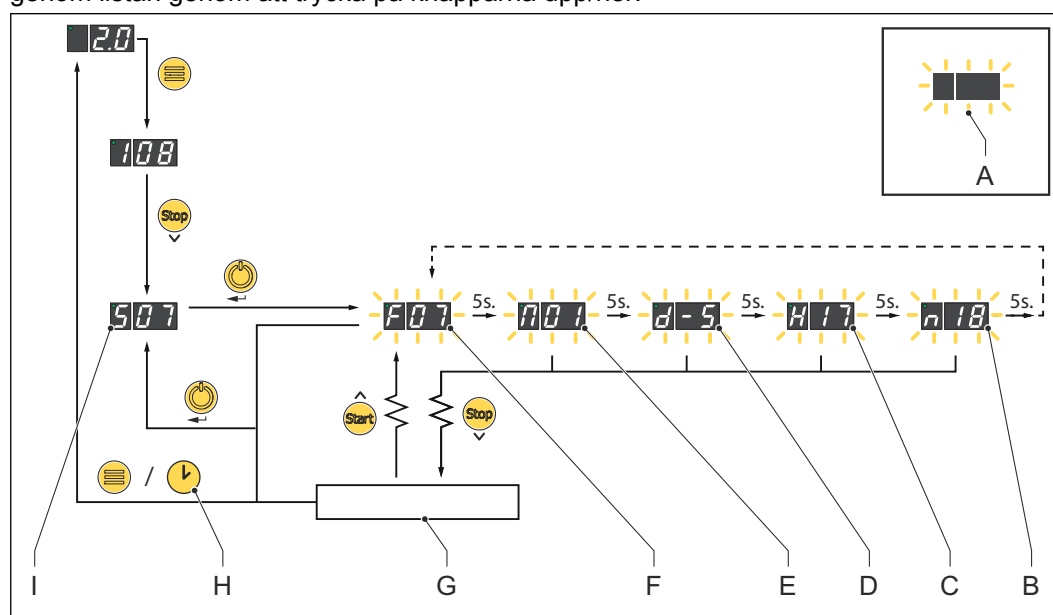
Om det krävs en förlängd driftstid för enheten, exempelvis efter underhåll, påfyllning av vatten eller vid läckage i systemet, är det alltid möjligt att gå tillbaka till intensivläget. Detta sker genom att aktivera boosterfunktionen. Se avsnitt [6.1.5](#).

Pumptest

När enheten stängs av (vid lågsäsong) kommer pumpen att arbeta i 10 sekunder varje dag (vid den dagliga starttiden).

Funktionskoder

Funktionstillstånden (varning eller fel) anges med en funktionskod och en orange eller röd diod. Orange diod för varningar och en röd diod för fel. Fel innebär att avgasningsprocessen avbryts. Detta sker inte vid varningar. Vid varningar kommer displayen omväxlande att visa avgasningssymbolen och en varningssymbol (funktionskod). Menypost nr 5 informerar om de senaste 10 funktionskoderna. I standardläge visas här den senaste funktionskoden. Om du trycker på välj/enter (på-/avknappen) börjar den blinka och visar tid och datum för händelsen. Du kan bläddra genom listan genom att trycka på knapparna upp/ner.



- | | | | |
|---|--------------------------|---|---|
| A | Blinkar | F | Funktionskod 07 (vattennivån är för låg) (F 07) |
| B | Minut 18 (n 18) | G | De senaste 10 funktionskoderna är tillgängliga |
| C | Timme 17 (H 17) | H | Tryck på menyknappen eller vänta 5 minuter |
| D | Dag 5 (d -5) | I | Menypost 5 (5 07) |
| E | Månad 1 (januari) (Π 01) | | |



Obs:

En varning eller ett fel kan återställas manuellt genom att hålla stoppknappen nedtryckt i 3 sekunder. För alla funktionskoder, se avsnitt [10.2](#).

6.1.5 **Boosterfunktion**

Boosterfunktionen aktiveras automatiskt varje år och/eller kan aktiveras manuellt.

- Automatiskt vecka 44 enligt standardinställning
- Manuellt genom att ställa in menypost nr 3 på "01"

Boosterfunktionen återaktiverar intensivläget vid standardinställningen. Det betyder daglig start kl. 8.00 och att avgasningen pågår 8 timmar om dagen. Efter 4 veckor återgår systemet till Automatic Eco Mode igen.

Automatisk årlig boosterfunktion

Syftet med den årliga aktiveringen är att säkerställa att systemet fungerar under hela året. Eftersom systemet kan ha tagits i drift eller vara avstängt under de varmare månaderna på året, kan systemvattnet avge gaser i början av värmesäsongen. Därför är den automatiska årliga boosterfunktionen schemalagd till vecka 44.

Det är möjligt att ändra denna inställning till en annan vecka om så krävs för de lokala klimatförhållandena i menypost nr 4. Om du ställer in vecka 00 stänger du av den automatiska årliga boosterfunktionen.

Manuell boosterfunktion

Om det är nödvändigt kan man aktivera perioden med intensiv avgasning manuellt genom att ställa in boosterfunktionen; menypost nr 3 på "01". Spirotech rekommenderar att göra detta efter arbeten med systemet, såsom; underhåll, påfyllning av vatten eller efter en läcka i systemet.

6.1.6 **Senaste påfyllningstid (post nr 7)**

Detta värde representerar den tid det tog att fylla kärlet i slutet av avgasningscykeln.

Om avgasningscykeln avbryts, t.ex. efter vissa funktionskoder (t.ex. F07), sparas värdet 0 för den senaste påfyllningstiden.

6.1.7 **Pumpens insignal (post nr 8)**

Pumpens insignal visar pumpens faktiska börvärde.

6.1.8 **Pumpens återkopplingssignal (post nr 9)**

Pumpens återkopplingssignal visar den faktiska energiförbrukningen.

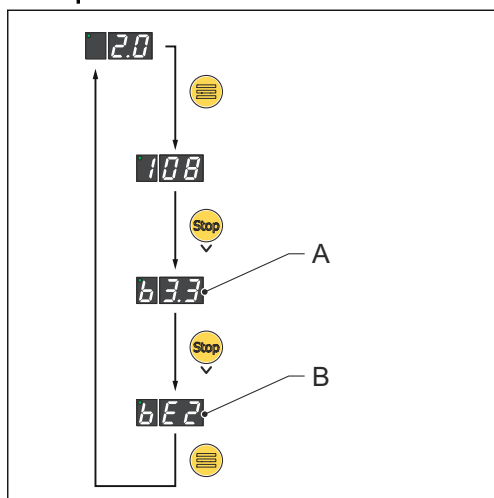
6.1.9 Totalt antal avgasningstimmar

Visningen återges i vetenskaplig form och den delas upp i 2 postnummer b.

- De första två siffrorna i menypost b är ett nummer (0,0–9,9).
- De andra två siffrorna är den exponent som tillämpas (E^n).

Post nr	Värde	Värde	Parametrar
b	x.	x	0,0 - 9,9
b	E	n	$E^n/n = 0-9$

Exempel



A b 3,3

B b E^2

- Enheten har varit i avgasningsläge i $3,3 \times 10^2$ timmar.
- Total avgasningstid är $3,3 \times 100 = 330$ timmar.

6.1.10 Helgavbrott

Funktionen helgavbrott gör att enheten inte aktiveras på helgerna. När menypost nr y är inställd på "01" kommer enheten att vara blockerad och ur drift från lördag kl. 00.00 till söndag kl. 23.59.

6.1.11 Standardinställningar för avgasning

Föremål	Parameter
Starttid [h]	kl. 08.00
Drifftid, intensivläge [timmar]	8
Drifftid, intensivläge [veckor]	4
Drifftid, automatiskt ECO-läge [timmar]	25 % av intensivdriftstiden
Drifftid, pumptestläge [sekunder]	10
Starttid för automatisk årlig boosterfunktion (intensivläge) [veckonummer]	Vecka 44

6.1.12 Användarinställningar/menyposter

Post nr	Menypost	Standardvärde	Standardvärde	Parameter	Justerbar
1	Daglig start [h]	0	8	00–23 timmar	ja
2	Daglig driftstid	0	8	01–20 timmar	ja
3	Manuell boosteraktivering [på/av]	0	1	av = 0 / på = 1	ja
4	Programmerad boosteraktivering [veckonummer]	4	4	av = 00 / på = 01–52	ja
5	Senaste funktionskod [varning eller fel]	0	0–9	F01–F09	
6	Senaste (åter-)starttryck	bar (g)	bar (g)	0,5 - 2,5	
7	Senaste påfyllning	sek	sek	00 - 59	
8	Pumpens insignal [%]	0–9	0–9	00–99 %	
9	Pumpens återkopplingssignal [%]	0–9	0–9	00–95 %	
b	Totalt antal avgasningstimmar	x.	x	0,0 - 9,9	
b	Totalt antal avgasningstimmar	E	n	E ⁿ /n = 0–9	
c	Installationsår	y	y	00 - 99	
c	Installationsmånad	m	m.	01 - 12	
d	Installationsdag	d	d	01 - 31	
h	Mjukvaruversion	0	1		
n	Nuvarande år	y	y	00 - 99	ja
n	Nuvarande månad	m	m.	01 - 12	ja
o	Nuvarande dag	d	d	01 - 31	ja
t	Nuvarande timme	h	h	00 - 23	ja
t	Nuvarande minut	m	m.	00 - 59	ja
u	Automatisk sommartid	0	1	av = 00 / på = 01	ja
y	Helgavbrott	0	1	av = 00 / på = 01	ja
0	Servicemeny åtkomstkod	x	x		



Obs:

För en förklaring av alla lägen och funktioner, se avsnitt [6.1.4](#).

6.2 Att starta enheten

I vanliga fall är enheten i beredskapsläge. Du behöver inte starta enheten om den inte är avstängd.

1. Tryck på på-/avknappen.
Enheter startar.
2. Tryck på startknappen.
Enheter påbörjar processen.

6.3 Att stänga av enheten

1. Tryck på stoppknappen.
Enheter slutför den pågående processen och stannar sedan.
2. Håll på-avknappen nedtryckt i tre sekunder.
Enheter stängs av.



Obs:

Statusdioden anger att enheten fortfarande har ström.

3. Koppla ur nätkabeln.

6.4 Navigering i kontrollpanelens display

För en översikt över menyn, se avsnitt [6.1.12](#).

1. Gå in i menyn. Tryck på menyknappen.
2. Titta på displayerna för att se aktuell menypost och värde.
3. Bläddra genom menyn. Använd dessa knappar:
 - a. Tryck på startknappen för att gå uppåt.
 - b. Tryck på stoppknappen för att gå nedåt.
4. Tryck på menyknappen för att gå ut ur menyn.

6.5 Ändra en inställning

1. Gå till menyposten. Se avsnitt [6.1.12](#).
2. Tryck på knappen enter.
Inställningens värde blinkar.
3. Ändra värdet.
 - Tryck på startknappen för att öka värdet.
 - Tryck på stoppknappen för att minska värdet.
4. Tryck på knappen enter för att spara inställningen.

6.6 Återställning av varning eller fel



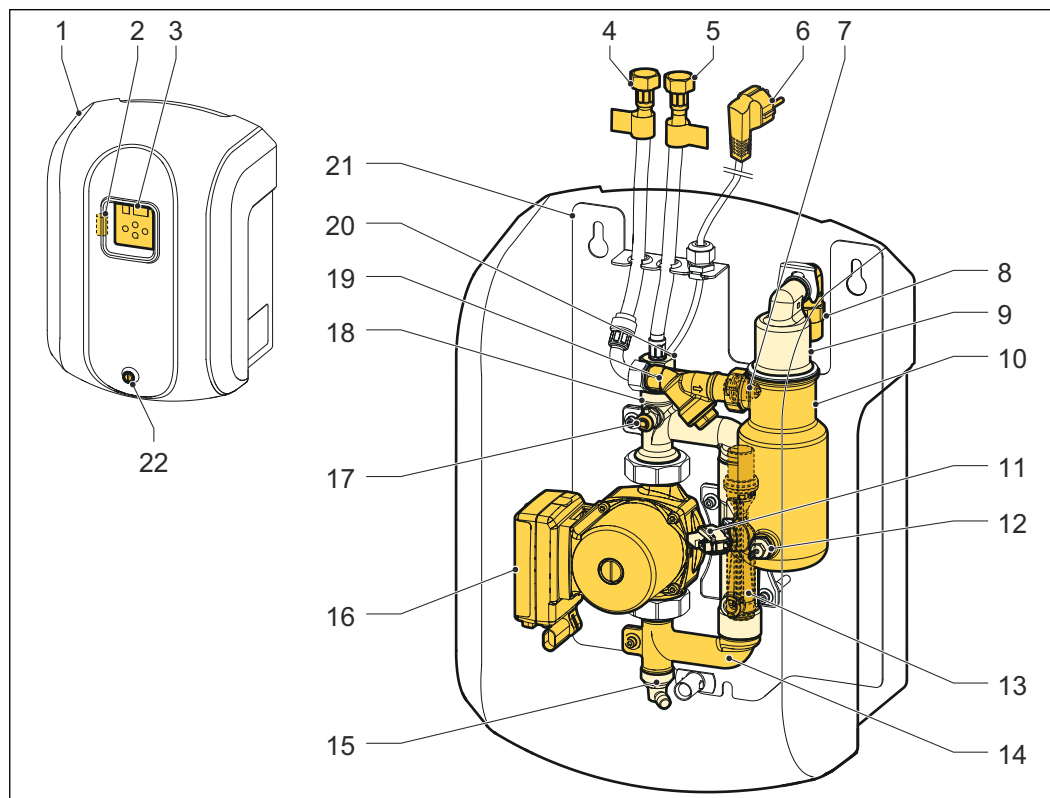
Obs:

- Lös problemet om så krävs. Se avsnitt [10.1](#).
- För mer information om funktionskoderna, se avsnitt [6.1.4.3](#).

1. Håll stoppknappen nedtryckt i tre sekunder.

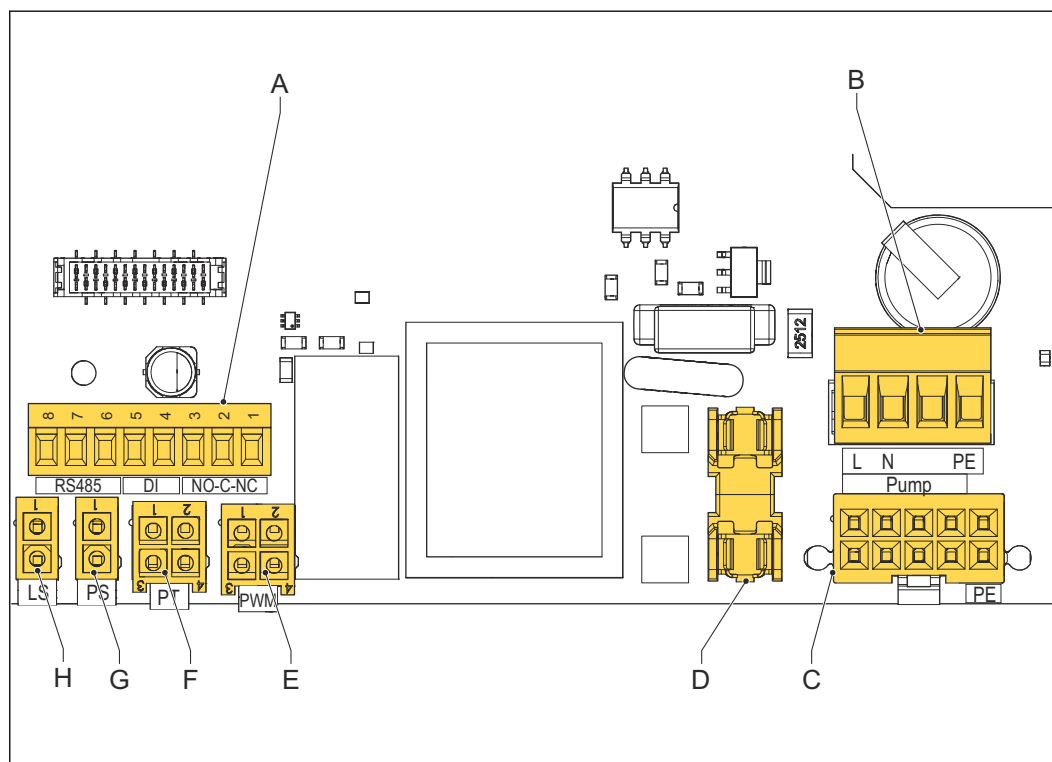
7 Beskrivning

7.1 Översikt över enheten



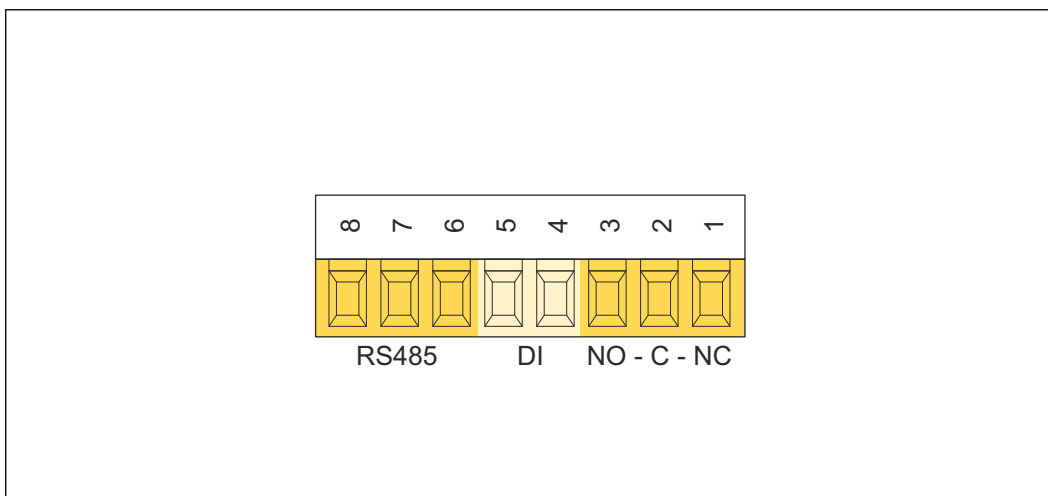
- | | | | |
|----|--------------------------|----|------------------------------|
| 1 | Kåpa | 12 | Nivåsensor |
| 2 | Säkring | 13 | Venturi |
| 3 | Kontrollpanel | 14 | Nedre T-rör |
| 4 | Inloppsanslutning | 15 | Avtappningsventil |
| 5 | Utloppsanslutning | 16 | Pump |
| 6 | Nätkabel | 17 | Manuel avluftningsventil |
| 7 | Inloppsmunstycke | 18 | Övre T-rör |
| 8 | Backventil för avluftare | 19 | Y-sil (inklusive filter) |
| 9 | Automatisk avluftare | 20 | Backventil på utloppet/retur |
| 10 | Avgasningskärl | 21 | Ram och kåpa |
| 11 | Tryckkännare | 22 | Fästskruv |

7.2 Översikt över kontrollpanelens PCB-enhet



- | | | | |
|---|---|---|---------------------------|
| A | BMS-kontakt (NO-C-NC)
Se avsnitt 7.2.1 | E | Pumpens styrkontakt (PWM) |
| B | Kontakt för nätkabeln
Se avsnitt 7.2.2 | F | Tryckgivare (PT) |
| C | Kontakt för pump (kraft) | G | Används ej |
| D | Säkring | H | Nivågivare (LS) |

7.2.1 BMS-kontakt-don (NO-C-NC)

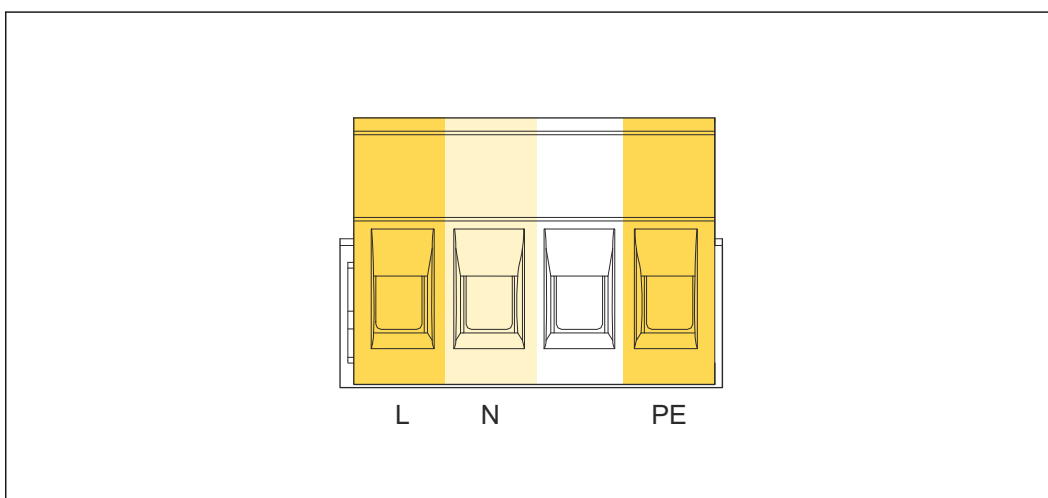


- | | | | |
|---|-----------------------|---|------------|
| 1 | Allmänt fel i relä NC | 5 | Används ej |
| 2 | Allmänt fel i relä C | 6 | Används ej |
| 3 | Allmänt fel i relä NO | 7 | Används ej |
| 4 | Används ej | 8 | Används ej |

Föremål	Beskrivning	Referens
BMS-kontakt-don (NO-C-NC)	Enheten kan anslutas till en BMS för fjärrövervakning.	4.8
DI	Används ej	-
PC-kontakt-don (RS485)	Denna anslutning är endast avsedd för Spirotechs kvalitetskontroll.	-

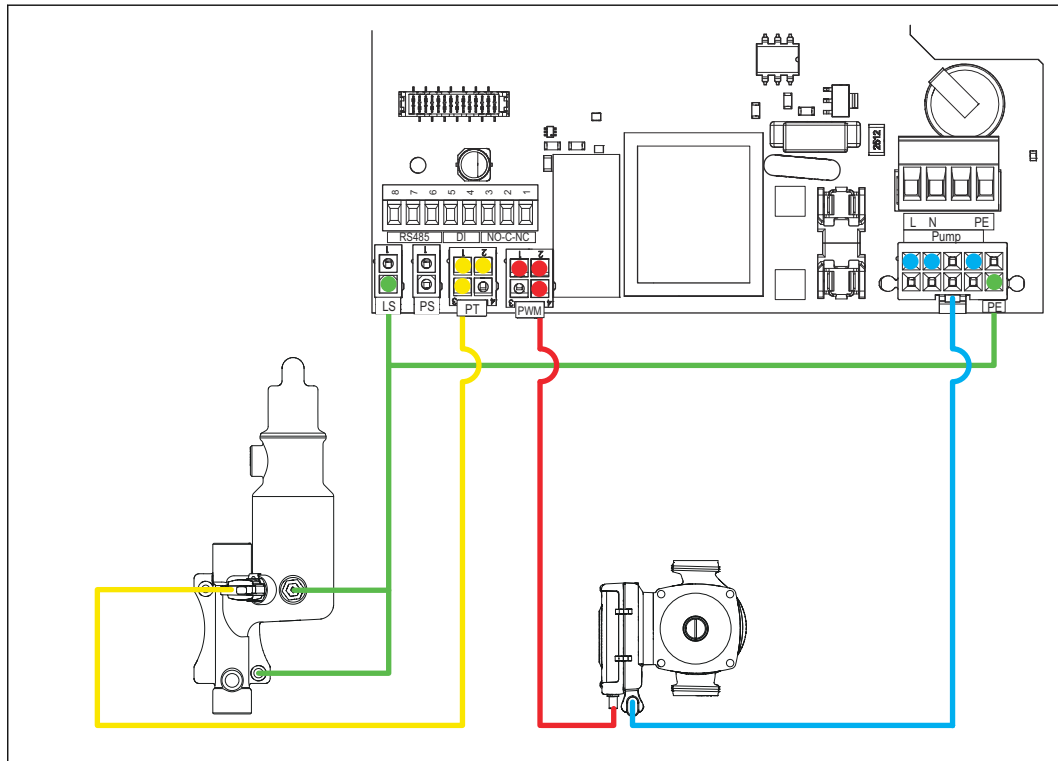
NC	Normalt stängd
C	Allmän
NO	Normalt öppen

7.2.2 Nätkabelns kontakt-don

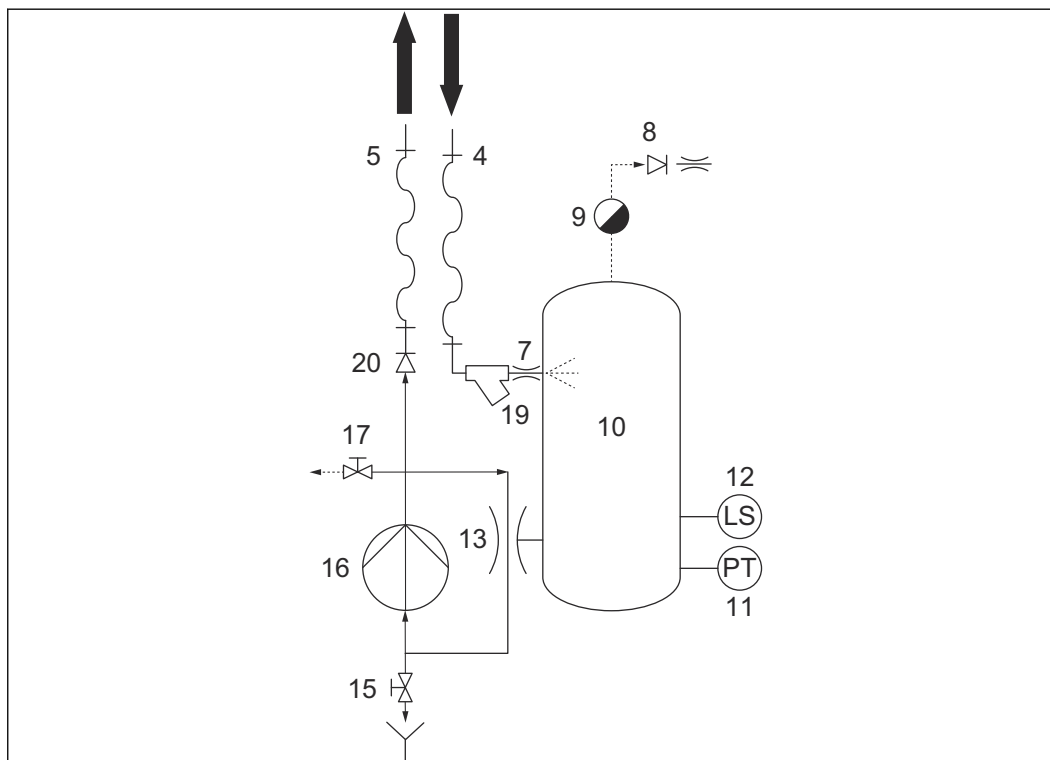


- | | | | |
|---|-------|----|------------|
| L | Fas | PE | Skyddsjord |
| N | Nolla | | |

7.3 Kopplingschema



7.4 Avgasningsprocessens funktionsprincip



Enheten påbörjar avgasningsprocessen varje dag vid den dagliga starttiden. Avgasningsprocessen sker i två faser:

- Vakuumfas
- Luftfrigörningsfas

Pumpen (16) arbetar och anläggningsvattnet rinner in i kärlet (10) genom inloppet (4), Y-silen (19), och munstycket (7). Pumpen (16) och venturin (13) skapar ett undertryck i kärlet (10) genom att pumpa ut mer vatten än vad som kommer in. Vattennivån i kärlet (10) sjunker och vattnet sprutar in genom munstycket (7), och detta leder till att gaserna frigörs ur vattnet på ett effektivt sätt. Den frigjorda gasen samlas högst upp i kärlet (10). Pumpen stannar efter några minuter.

När pumpen (16) stannar fylls kärlet (10) samtidigt som trycket stiger till systemtrycket vilket gör att den gas som lämnat vätskan slipper ut ur den automatiska avluftaren (9). Pumpen (16) startar igen efter en liten stund och en ny vakuumfas inleds.



Obs:

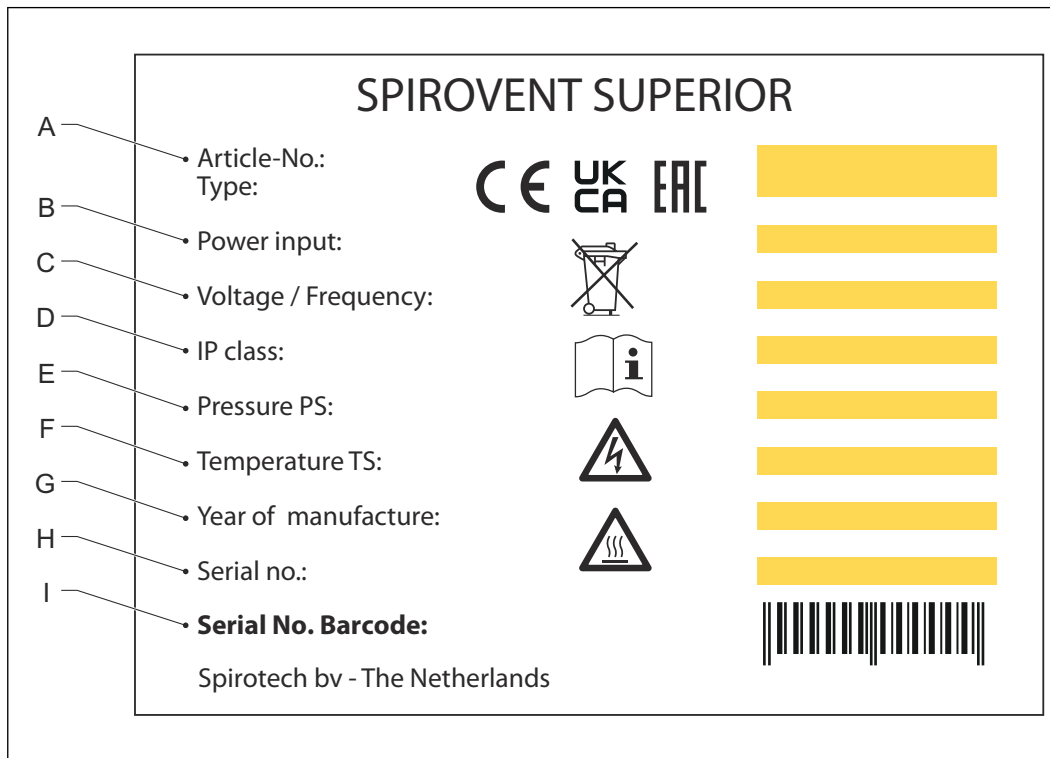
Numren i schemat hänvisar till delnumren i översikten över enheten. Se avsnitt [7.1](#).

7.5 CE och UK CA-märkning

Enheten är CE- och UK CE-märkt. Det innebär att den har konstruerats, tillverkats och testats enligt gällande lagstiftning för hälsa och säkerhet, detta enligt tillverkarens försäkran om överensstämmelse. Enheten är säker att använda och underhålla om du följer informationen i detta dokument och andra tillhörande dokument.

7.6 Identifiering av enheten

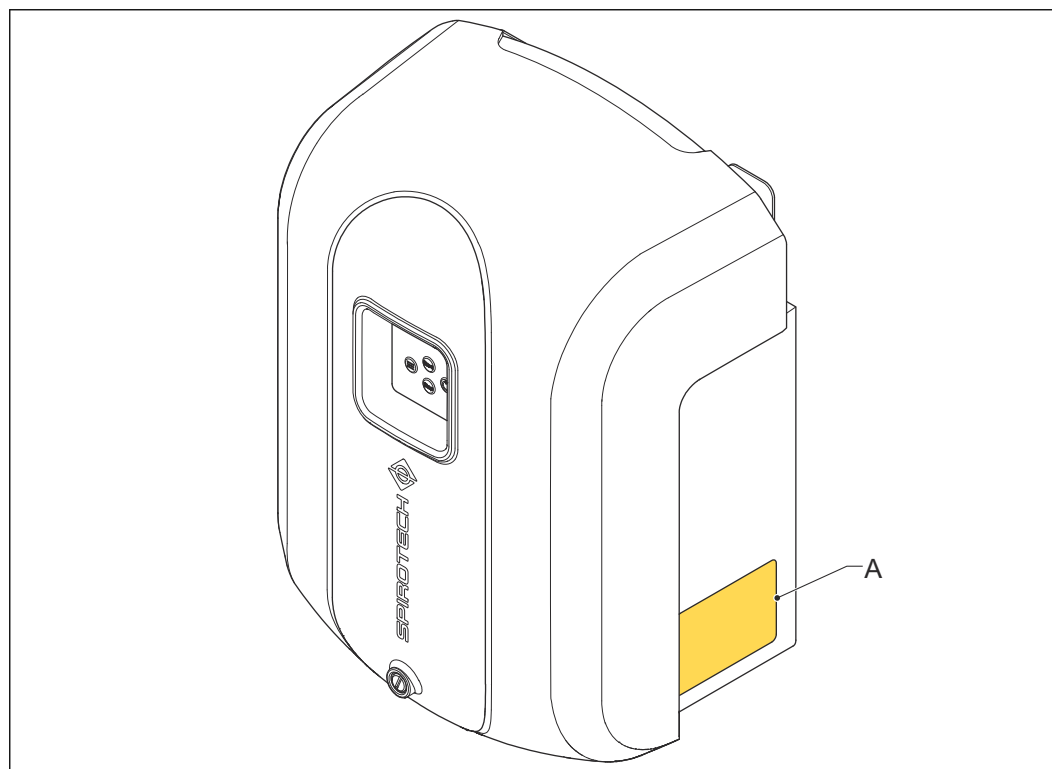
7.6.1 Typskylt



- A Artikelnummer/enhetstyp
- B Ineffekt
- C Spänning/frekvens
- D IP-klass
- E Systemtryck arbetsområde

- F Systemtemperatur
- G Tillverkningsår
- H Serienummer
- I Streckkod

7.6.2 Typskyltens placering



A Typskylt

8 Åtkomst till delar

8.1 Att få åtkomst till hydrauliken och kontrollpanelens PCB-enhet

Ta alltid enheten ur drift innan du påbörjar underhållsarbetena. Se avsnitt 9.3.

1. Ta bort kåpan. Se avsnitt 8.2.
2. Se till att du har åtkomst till hydrauliken. Se avsnitt 8.3.
3. Se till att du har åtkomst till kontrollpanelens PCB-enhet. Se avsnitt 8.4.

8.2 Att ta av eller montera kåpan

Ta alltid enheten ur drift innan du påbörjar underhållsarbetena. Se avsnitt 9.3.

1. Ta bort följande delar:

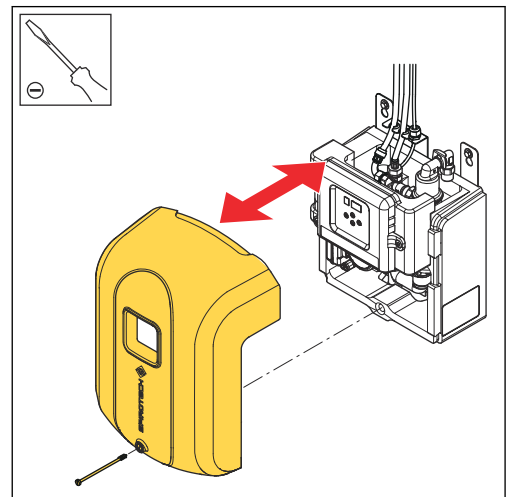
- Fästdon
- Kåpa



Varning:

- Varma delar
- När du tar bort kåpan kan komponenterna inuti fortfarande vara varma.

2. Följ dessa anvisningar i omvänd ordning för att montera kåpan.



8.3 Att få åtkomst till hydrauliken

1. Öppna den svängbara kontrollpanelen.



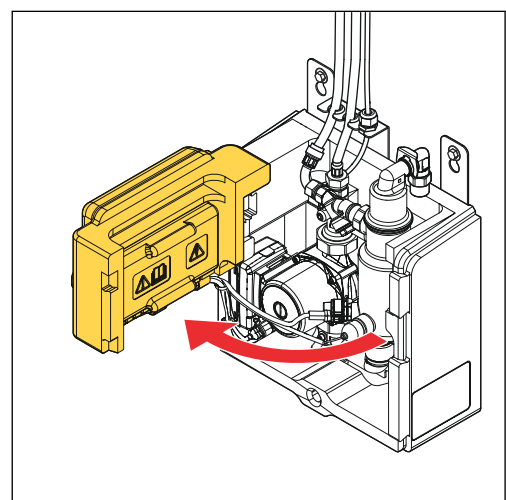
Varning:

- Varma delar
- När du öppnar den svängbara kontrollpanelen kan delarna undertill fortfarande vara varma.



Obs:

När du stänger den svängbara kontrollpanelen, se till att panelen låses fast ordentligt mednockarna. Använd inte våld.



8.4 Att få åtkomst till kontrollpanelens PCB-enhet

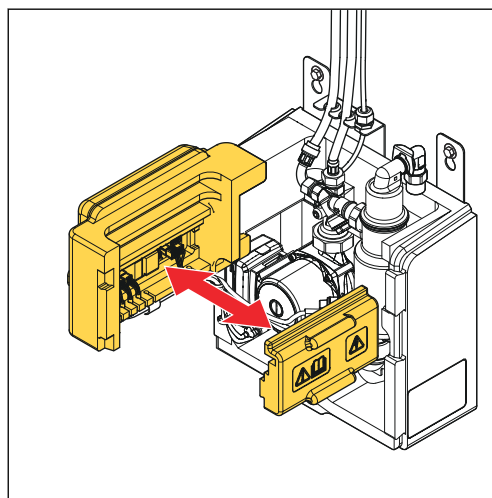
1. Dra ut baksidan ur kontrollenheten för att få åtkomst till kontrollpanelens PCB-enhet. Använd handtagen.

**Varning:**

- Risk för elektrisk stöt
- Detta ska göras med stor försiktighet.

**Obs:**

När du stänger baksidan, se till att baksidan låses fast ordentligt med nockarna. Använd inte våld.



9 Underhåll

9.1 Underhållsanvisningar

- Utför alltid det förebyggande underhållet innan gränsen överskrids. Använd underhållsschemat. Se avsnitt [9.2](#).
- Håll ett öga på användargränssnittet när du utför underhåll för att se eventuella funktionskoder (varningar eller fel) och syna enheten på skador och läckage.



Obs:

Lös eventuella problem. Se avsnitt [10.1](#).

- Följ instruktionerna nedan för rengöring eller byte av en del.
 - Ta enheten ur drift. Se avsnitt [9.3](#).
 - Utför underhållet.
 - Ta enheten i drift igen när det är klart. Se avsnitt [5.1](#).

9.2 Underhållsschema

Föremål	Aktivitet	Gräns	Referens
Avgasningsfunktion	Kontrollera	En gång om året	-
Vakuumtryck	Kontrollera	En gång om året	-
Hela enheten	Kontrollera på skador och läckage.	En gång om året	-
Y-sil (filter)	Rengör	En gång om året	Avsnitt 9.4
Automatisk avluftare	Byt	Vartannat år	Avsnitt 9.5

9.3 Att ta enheten ur drift

- Stäng av enheten. Se avsnitt [6.3](#).
- Dra ut stickkontakten ur vägguttaget.



Varning:

- Risk för elektrisk stöt
- Detta ska göras med stor försiktighet.

- Stäng systemventilerna. Se avsnitt [9.3.1](#).
- Låt enheten svalna om det är nödvändigt.



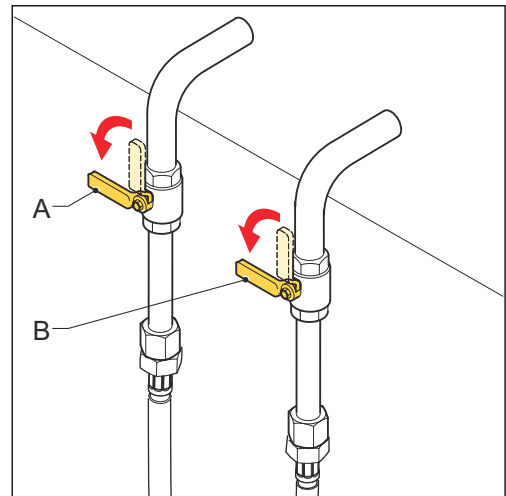
Varning:

- Risk för brännskada
- Detta ska göras med stor försiktighet.

- Ta bort kåpan. Se avsnitt [8.2](#).
- Töm enheten om det är nödvändigt. Se avsnitt [9.3.2](#).

9.3.1 Stängning av systemventilerna

1. Stäng systemventilerna i dessa ledningar:
 - Inloppsledning (A)
 - Utloppsledning (B)



9.3.2 Tömning av enheten

Kontrollera att systemventilerna är stängda innan du tömmer enheten. Se avsnitt [9.3.1](#).

1. Placera en behållare under den manuella avluftningsventilen (B).
2. Öppna avtappningsventilen (A), öppna sedan den manuella avluftningsventilen (B) och tappa ur enheten.



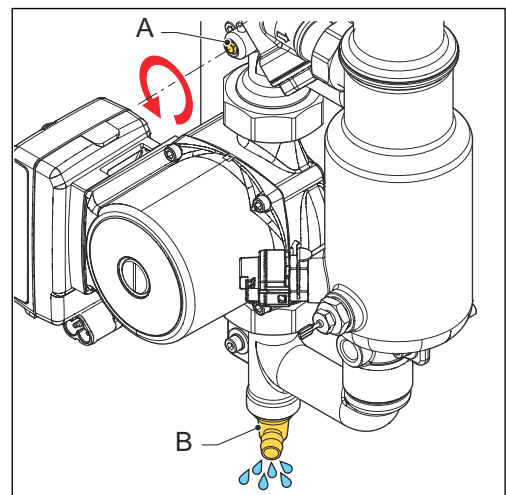
Varning:

- Risk för brännskada
- Detta ska göras med stor försiktighet.

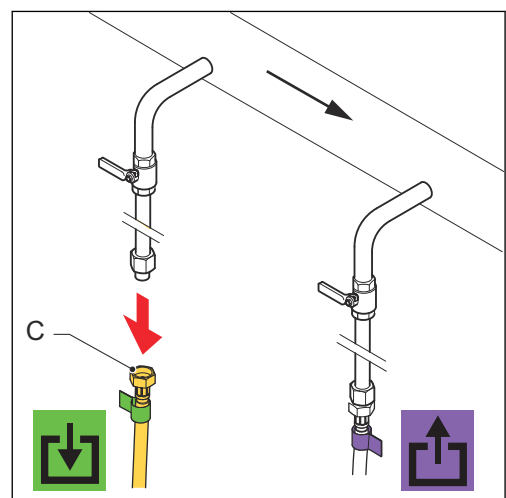


Varning:

- Risk för elektrisk stöt
- Detta ska göras med stor försiktighet.



3. Lossa inloppsslangen (C) för att kontrollera att enheten är helt tömd. Samla upp vätskan som kommer ut ur inloppsslangen i en behållare.
4. Följ instruktionerna nedan när enheten är helt tom på vatten:
 - a. Anslut inloppsslangen.
 - b. Stäng tömningsventilen.
 - c. Stäng den manuella avluftningsventilen.



9.4 Rengöring av Y-silen (filter)

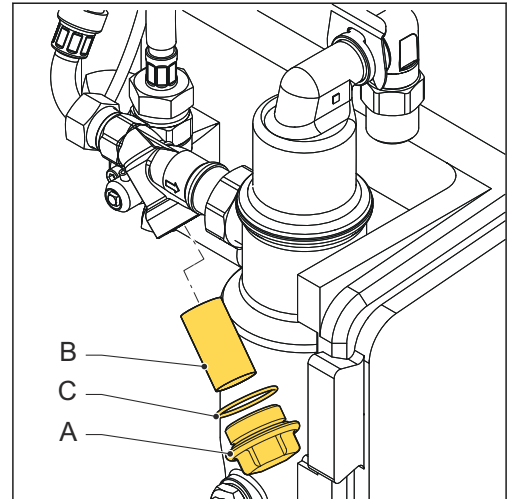
Ta alltid enheten ur drift innan du påbörjar underhållsarbetena. Se avsnitt [9.3](#).

1. Ta bort pluggen (A). Använd en 22 mm skruvnyckel.
2. Ta bort filterelementet (B) från pluggen.
3. Rengör filterelementet i vatten.
4. Sätt tillbaka filterelementet i pluggen.



Obs:
Säkerställ att O-ring (C) är rätt placerad på pluggen.

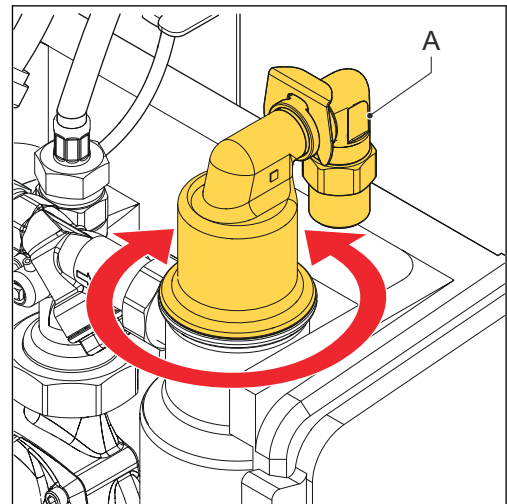
5. Kontrollera att Y-silen är placerad så att den är vänd nedåt.
6. Drag åt pluggen till rätt vridmoment: 15 Nm.



9.5 Byte av den automatiska avluftaren

Ta alltid enheten ur drift innan du påbörjar underhållsarbetena. Se avsnitt [9.3](#).

1. Ta bort den automatiska avluftaren, inklusive backventilen och utloppsreduceringen (A).
2. Montera de nya delarna. För mer information se reservdelsinstruktionerna. Se avsnitt [12](#).



10 Felsökning

10.1 Instruktioner för felsökning

1. Hitta orsaken till problemet. Använd felsökningstabellen. Se avsnitt [10.3](#).
2. Ta alltid enheten ur drift innan du påbörjar underhållsarbetena. Se avsnitt [9.3](#).
3. Lös problemet. Använd kolumnen "Möjlig lösning" i felsökningstabellen.
4. Om enheten är ur drift, följ instruktioner för driftsättning. Se avsnitt [5.1](#).

10.2 Funktionskoder (varningar och fel)

Funktionskoder kan antingen vara varningar eller fel. Vid varningar fortsätter avgasningen. Ett fel blockerar avgasningsfunktionen och enheten måste alltid återställas. Alla funktionskoder kan återställas manuellt eller så raderas de automatiskt när orsaken till problemet är åtgärdat.

- Se avsnitt [6.6](#) för att återställa varningar manuellt.
- Se avsnitt [10.1](#) för att lösa problemet.

Funktionskod	Beskrivning	Typ	Återställ
F01	Systemtrycket är för lågt	Fel	Automatiskt/ manuellt
F02	Systemtrycket är för högt	Fel	Automatiskt/ manuellt
F03	Används ej	-	-
F04	Vakuumtrycket är otillräckligt	Varning	Automatiskt/ manuellt
F05	Påfyllningstiden är för lång	Varning	Automatiskt/ manuellt
F06	Tryckfallet uteblir när pumpen startar	Fel	Manual
F07	Vattennivån är för låg	Varning ¹	Automatiskt/ manuellt
F08	Pumpfel	Fel	Manual
F09	Fel i tryckgivaren	Fel	Manual

¹ F07 är en varning, avgasningsprocessen kan därför fortsätta. Däremot stannar pumpen omedelbart varje gång en lågvattennivå nås. När kärlet är fullt med vatten startar pumpen automatiskt igen och processen fortsätter.

10.3 Felsökningstabell

Problem	Tänkbar orsak	Möjlig lösning
Trycket är för lågt (F01)	Det är ett fel eller läckage i systemet.	Se till att systemtrycket är över 0,5 bar.
	Filtret är igensatt.	Rengör filtret. Se avsnitt 9.4 .
	Systemventilen i inloppsledningen är stängd	Öppna inloppsledningen. Se avsnitt 5.2 .
	Sprutmunstycket är igensatt.	Rengör sprutmunstycket. Se avsnitt 10.4 .
	Tryckgivaren är defekt.	Byt ut tryckkännaren. Se avsnitt 12.2 .
Trycket är för högt (F02)	Det är ett fel i systemet.	Se till att systemtrycket är lägre än 2,5 bar.
	Tryckgivaren är defekt.	Byt ut tryckkännaren. Se avsnitt 12.2 .
Vakuumtrycket är otillräckligt (F04)	Systemtrycket är för högt	Se till att systemtrycket är lägre än 2,5 bar.
	Enheten är inte ordentligt avluftad.	Avbryt processen och avlufta enheten manuellt. Se avsnitt 5.3 .
	Systemventilen i utloppsledningen är stängd eller nästan stängd.	Öppna utloppsledningen. Se avsnitt 5.4 .
	Backventilen i avluftaren är skadad.	Byt avluftarens backventil. Se avsnitt 12.2 .
	Backventilen i utloppet är delvis igensatt.	Rengör backventilen i utloppet. Se avsnitt 10.6 .
	Venturin är igensatt.	Rengör venturin. Se avsnitt 10.7 .
	Venturin är trasig.	Byt venturin. Se avsnitt 12.2 .
	Tryckgivaren är defekt.	Byt ut tryckkännaren. Se avsnitt 12.2 .
Påfyllningstiden är för lång (F05)	Systemventilen i inloppsledningen är stängd	Öppna inloppsledningen. Se avsnitt 5.2 .
	Sprutmunstycket är igensatt.	Rengör sprutmunstycket. Se avsnitt 10.4 .
	Y-silen (filter) är igensatt.	Rengör filterelementet. Se avsnitt 9.4 .
Tryckfallet uteblir när pumpen startar (F06)	Systemventilen i utloppsledningen är stängd eller nästan stängd.	Öppna utloppsledningen. Se avsnitt 5.4 .
	Enheten är inte ordentligt avluftad.	Avbryt processen och avlufta enheten manuellt. Se avsnitt 5.3 .

Problem	Tänkbar orsak	Möjlig lösning
	Backventilen i utloppet är igensatt.	Rengör backventilen. Se avsnitt 10.6 .
	Kabeln till pumpen är inte ansluten.	Anslut kabeln till pumpen. Se avsnitt 10.8.2 .
	Kabeln till pumpen är skadad.	Byt ut kabeln. Se avsnitt 12.2 .
	Pumpen är trasig.	Byt pumpen. Se avsnitt 12.2 .
Vattennivån är för låg (F07)	Vattnet har en mycket hög gaskoncentration.	Detta problem är tillfälligt och det försvinner allt eftersom vätskan avgasas.
	Det finns stora fria luftbubblor i systemet.	Avlufta enheten manuellt. Se avsnitt 5.3 .
	Den automatiska avluftaren är defekt.	Byt ut den automatiska avluftaren. Se avsnitt 12.2 .
	Det är ett problem med givarens kabel.	Anslut kabeln. Byt kabeln om den är defekt. Se avsnitt 12.2 .
	Nivågivaren är defekt	Byt nivågivaren. Se avsnitt 12.2 .
	Inloppsslangen är vriden eller böjd.	Räta ut slangen.
	Inloppet är igensatt.	Rengör eller öppna inloppet.
	Systemvattnet har för låg ledningsförmåga.	Öka ledningsförmågan till >50 µS/cm. Kontakta leverantören av enheten om det är nödvändigt.
Pumpfel (F08)	Enheten är inte ordentligt avluftad.	Avbryt processen och avlufta enheten manuellt. Se avsnitt 5.3 .
	Pumpen är blockerad.	Avhjälpa blockeringen av pumpen. Se avsnitt 10.5 .
	Kabeln till pumpen är inte ansluten.	Anslut kabeln till pumpen.
	Kabeln till pumpen är skadad.	Byt ut kabeln. Se avsnitt 12.2 .
	Pumpen är trasig.	Byt pumpen. Se avsnitt 12.2 .
Tryckgivarfel (F09)	Tryckgivarkabeln har dålig kontakt.	Kontrollera anslutningen mellan kabeln och kontaktdonet.
	Tryckgivaren är defekt.	Byt ut tryckkännaren. Se avsnitt 12.2 .
Kontrollpanelen fungerar inte.	Strömmen är inte ansluten.	Sätt stickkontakten i vägguttaget.

Problem	Tänkbar orsak	Möjlig lösning
		Slå på strömbrytaren om det är en flerpolig huvudströmbrytare.
	Det är ett tekniskt problem med elkabeln.	Syna elkabeln och anslutningen på fel. Byt ut elkabeln om det behövs.
	Säkringarna är trasiga eller inte rätt anslutna.	Byt eller sätt PCB-enhetens säkring på rätt plats. Se avsnitt 12.2 .
	PCB-enheten är trasig.	Byt PCB-enheten. Se avsnitt 12.2 .
	Den externa elförsörjningen är strömlös.	Kontrollera den externa elförsörjningen.

10.4 Rengöring av sprutmunstycket

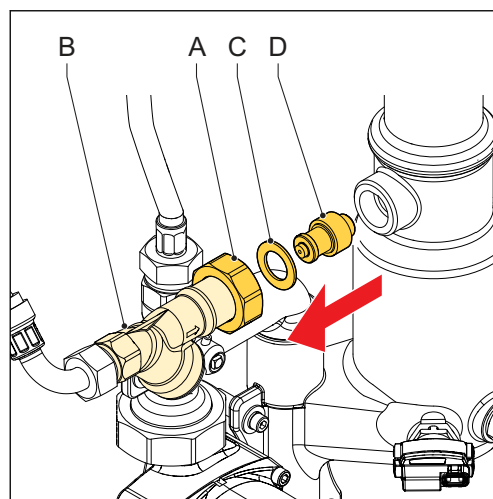
Ta alltid enheten ur drift innan du påbörjar underhållsarbetena. Se avsnitt [9.3](#).

1. Lossa ringmuttern (A).
2. Ta bort Y-silen (B).
3. Ta bort packningen (C) och inloppsmunstycket (D).
4. Rengör inloppsmunstycket med vatten. Använd en borste om så krävs.



Obs:
Spirotech rekommenderar att byta packningen innan delarna monteras. Se avsnitt [12.2](#).

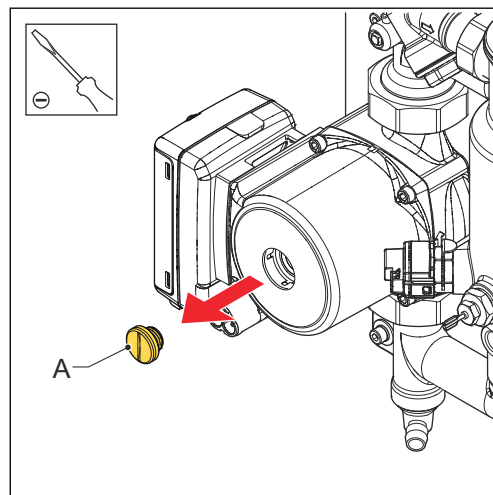
5. Montera inloppsmunstycket och packningen.
6. Montera Y-silen. Kontrollera att Y-silen är placerad så att den är vänd nedåt.
7. Dra åt ringmuttern.



10.5 Att avhjälpa blockering i pumpen

Ta alltid enheten ur drift innan du påbörjar underhållsarbetena. Se avsnitt [9.3](#).

1. Ta bort skruven (A).

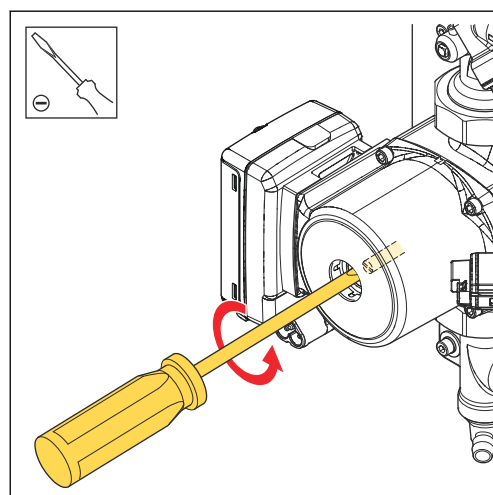


2. Sätt en skruvmejsel i springan på pumpens axel och försök rotera axeln moturs.



Obs:
Om det inte går att avhjälpa blockeringen måste pumpen bytas ut. Se avsnitt [12.2](#).

3. Montera skruven.

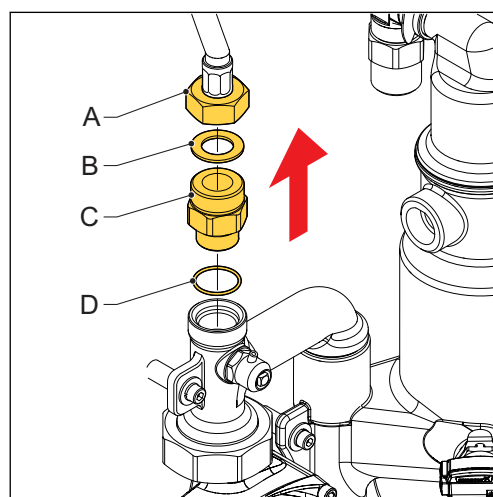


10.6 Rengöring av backventilen i utloppet

Ta alltid enheten ur drift innan du påbörjar underhållsarbetena. Se avsnitt [9.3](#).

1. Lossa ringmuttern (A). Lossa slangen.
2. Ta bort dessa delar:

- Packning (B)
- Backventil (C)
- O-ring (D)



3. Rengör backventilen:
 - a. Rengör backventilen med vatten.
 - b. Kontrollera på rester av smuts.
 - c. Kontrollera försiktigt att backventilen öppnar och stänger som den ska.

**Obs:**

Spirotech rekommenderar att byta O-ringen och packningen innan delarna monteras. Se avsnitt [12.2](#).

4. Montera O-ringen och backventilen. Dra åt backventilen.
5. Installera packningen och anslut slangen. Dra åt ringmuttern.
6. Se till att alla delar är vattentäta.

10.7 Rengöring av venturin

Ta alltid enheten ur drift innan du påbörjar underhållsarbetena. Se avsnitt [9.3](#).

1. Ta bort venturin. Se avsnitt [10.8](#).
2. Rengör venturin med vatten. Använd en liten borste om så krävs.
3. Kontrollera venturin på skador.

**Obs:**

- Byt venturin om den är skadad. Se avsnitt [12.2](#).
- Spirotech rekommenderar att byta ut alla O-ringar och packningar på venturin, T-rören och pumpen innan delarna monteras (använd lite silikonbaserat smörjmedel på O-ringarna). Se avsnitt [12.2](#).

4. Montera delarna i omvänd ordning.

**Obs:**

Dra åt alla delar ordentligt och kontrollera att det är vattentätt.

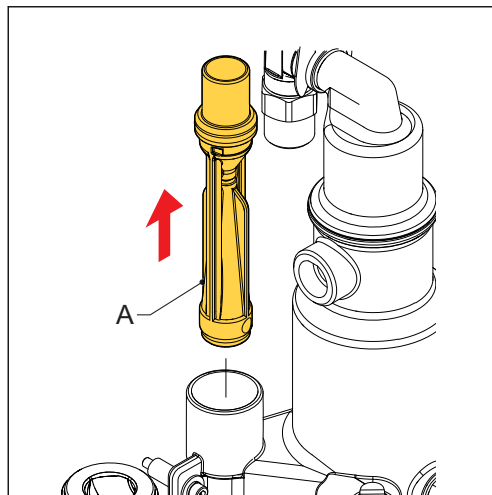
10.8 Att ta bort venturin

Ta alltid enheten ur drift innan du påbörjar underhållsarbetena. Se avsnitt [9.3](#).

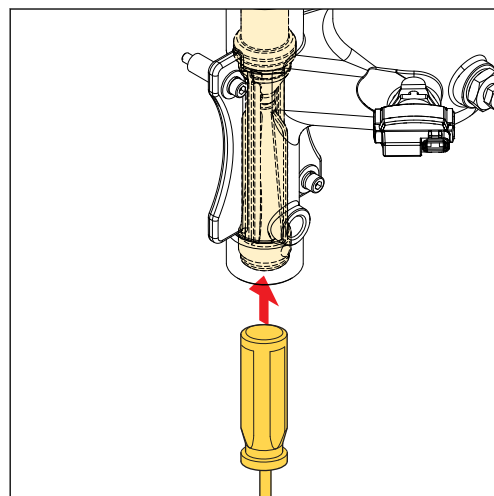
1. Ta bort det övre T-röret. Se avsnitt [10.8.1](#).
2. Ta bort venturin (A) genom att dra den uppåt. Använd händerna

**Försiktig:**

Använd inga verktyg eftersom det kan skada venturin.



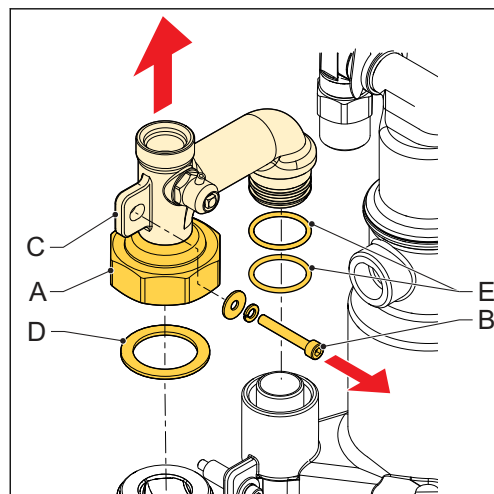
3. Om venturin har fastnat gör på följande sätt:
 - a. Ta bort pumpen. Se avsnitt [10.8.2](#).
 - b. Ta bort det nedre T-röret. Se avsnitt [10.8.3](#).
 - c. Ta bort venturin genom att försiktigt trycka venturin uppåt. Använd baksidan av en skruvmejsel.



10.8.1 Att ta bort det övre T-röret

Ta alltid enheten ur drift innan du påbörjar underhållsarbetena. Se avsnitt [9.3](#).

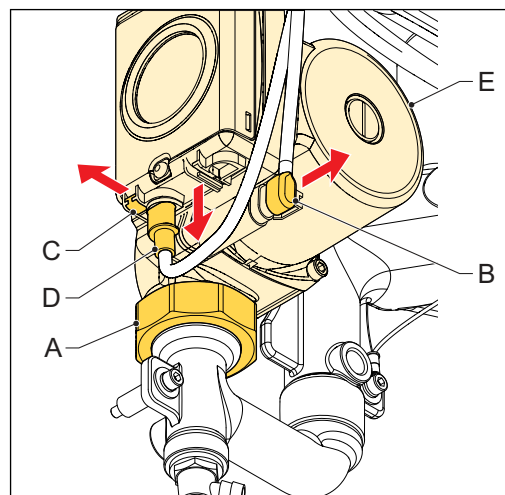
1. Lossa ringmuttern (A).
2. Ta bort skruven och brickorna (B).
3. Ta bort dessa delar:
 - Övre T-rör (C)
 - Packning (D)
 - O-ringar (E)



10.8.2 Att ta bort pumpen

Ta alltid enheten ur drift innan du påbörjar underhållsarbetena. Se avsnitt [9.3](#).

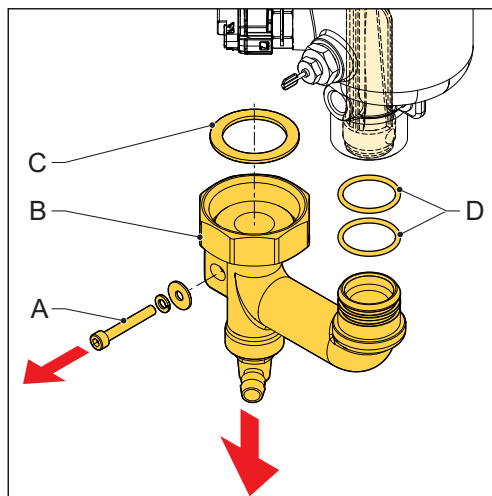
1. Lossa ringmuttern (A).
2. Koppla ur nätkabeln (B).
3. Skjut kabellåset (C) för att frigöra signalkabeln (D).
4. Koppla ur signalkabeln.
5. Ta bort pumpen (E).



10.8.3 Att ta bort det nedre T-röret

Ta alltid enheten ur drift innan du påbörjar underhållsarbetena. Se avsnitt [9.3](#).

1. Ta bort skruven och brickorna (A).
2. Ta bort dessa delar:
 - Nedre T-rör (B)
 - Packning (C)
 - O-ringar (D)



11 Garanti

11.1 Garantivillkor

- Produktgarantin gäller 2 år efter inköpsdatum.
- Garantin förfaller i fall av felaktig installation, okunnigt bruk och/eller om ej behörig personal försöker utföra reparationer.
- Indirekta skador täcks inte av garantin.

12 Reservdelar

12.1 Att byta en del

Ta alltid enheten ur drift innan du påbörjar underhållsarbetena. Se avsnitt [9.3](#).

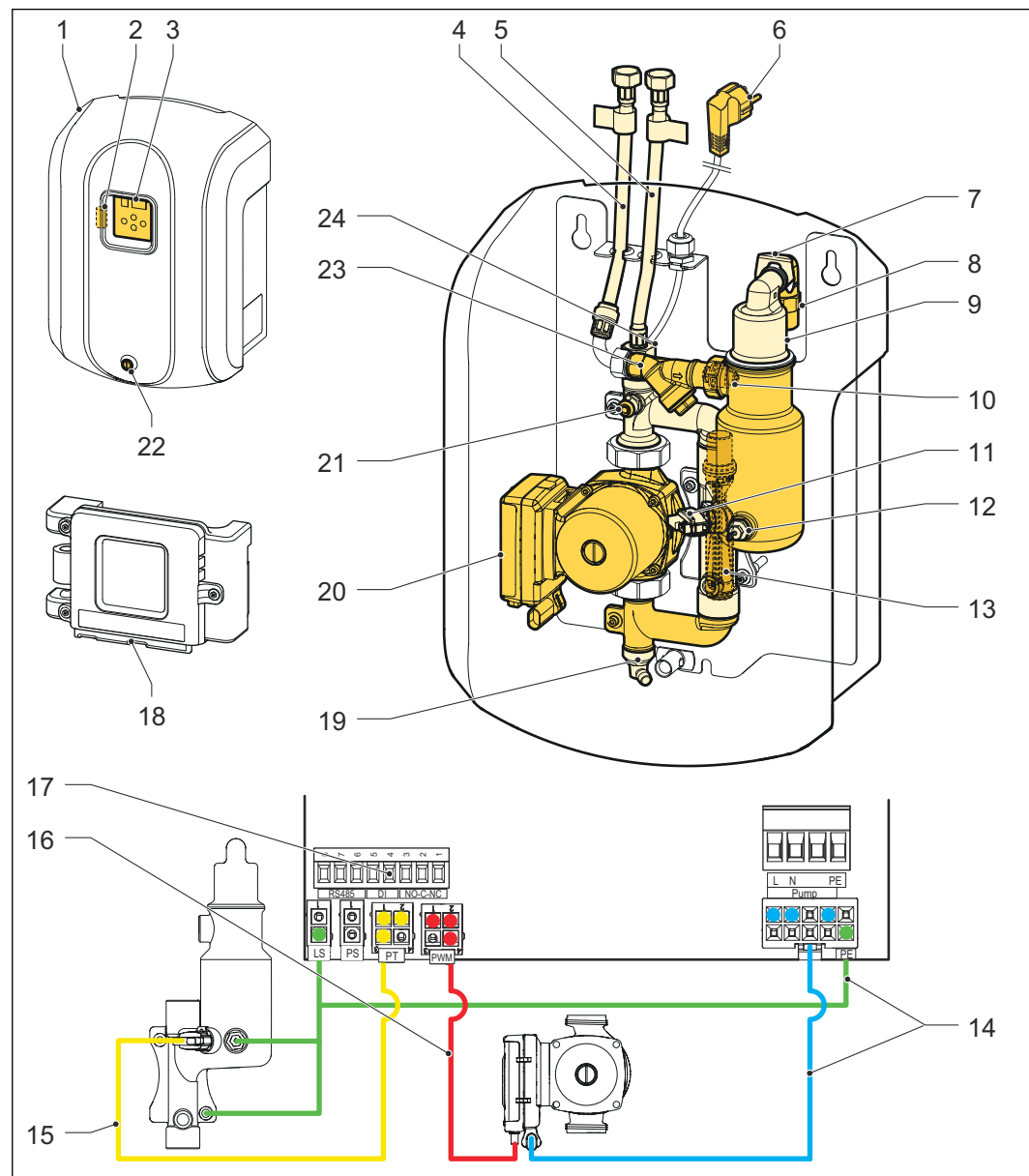
1. Beställ reservdelen.

För reservdelslistan, se avsnitt [12.2](#).

2. Efter leverans, packa upp reservdelen och kontrollera att det är rätt del.

3. Byt delen. Följ reservdelsinstruktionerna, som medföljer leveransen av reservdelen.

12.2 Reservdelar



Föremål	Artikel	Utbytessatsens namn
1	R73.977	Kåpa inklusive märkesskylten
2	R74.387	Säkring
3	R73.957	Kontroll - PCB- och EPP-delar
4	R74.018	Intagsslang
5	R74.015	Returslang
6	R74.331	Nätkabel (F-kontakt)
7	R73.222	Klämma
8	R73.987	Backventil och utloppsreducering (avlufare)
9	R73.986	Automatisk avluftare (inklusive backventil och utloppsreducering)
10	R73.971	Sprutmunstycke
11	R74.001	Tryckkännare
12	R74.002	Nivåsensor
13	R73.954	Venturi
14	R74.333	Nivågivarkabel och pumpens elkabel
15	R74.332	Tryckgivarkabel
16	R74.330	Pumpkabel - PWM-signal
17	R15.395	Kontaktbon - Externa anslutningar
18	R73.974	Kontroll - EPP-delar
19	R16.175	Avtappningsventil
20	R73.953	Pump
21	R60.355	Manuel avluftningsventil
22	R72.953	Fästskruv
23	R73.995	Y-sil (inklusive filter)
24	R73.988	Backventil på utlopp/retur
-	R73.955	Tätningssats (alla utbytbara tätningar)


Obs:

Alla reservdelar levereras med ett dokument som innehåller bytesinstruktioner. Demontera inte den defekta delen förrän du har läst bytesinstruktionerna.

13 Underhållslista

Typ:	_____
Serienummer:	_____
Installationsdatum.:	_____
Installerad av firma:	_____
Installerad av tekniker:	_____


Inspektionsdatum:	Tekniker:	Initialer:
Typ av underhåll:		

Inspektionsdatum:	Tekniker:	Initialer:
Typ av underhåll:		

Inspektionsdatum:	Tekniker:	Initialer:
Typ av underhåll:		

Inspektionsdatum:	Tekniker:	Initialer:
Typ av underhåll:		

Inspektionsdatum:	Tekniker:	Initialer:
Typ av underhåll:		

SPIROTECH  Maximising Performance for You

EG-försäkran om överensstämmelse

Tillverkare: **Spirotech BV**
 Adress: **Churchillaan 52**
5705 BK Helmond
Nederländerna

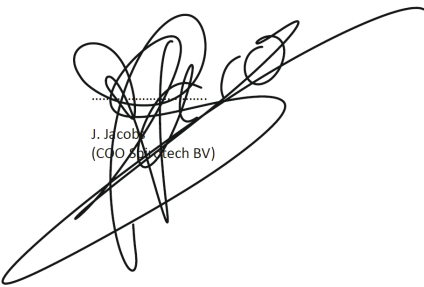
Spirotech BV försäkrar att **SpiroVent Superior S250** överensstämmer med följande europiska direktiv:

Lågspänningsdirektivet	(2014/35/EG)
EMC-direktivet	(2014/30/EG)
Tryckutrustningsdirektivet	(2014/68/EG)
ROHS-direktivet	(2011/65/EG)
(Begränsning av användningen av vissa farliga ämnen i elektrisk och elektronisk utrustning)	
Direktivet om avfall som utgörs av eller innehåller elektrisk och elektronisk utrustning	(2012/19/EG)

Följande harmoniserade standarder har tillämpats:

EN 60335-1 (2012)	Elektriska hushållsapparater och liknande bruksföremål - Säkerhet - Del 1: Allmänna fordringar.
EN 61000-6-2 (2019)	Elektromagnetisk kompatibilitet (EMC) - Del 6-2: Generella fordringar - Immunitet hos utrustning i industrimiljö.
EN 61000-6-3 (2007)	Elektromagnetisk kompatibilitet (EMC) - Del 6-3: Generella fordringar - Emission från utrustning i bostäder, kontor, butiker och liknande miljöer.
EN 61000-3-2 (2019)	Elektromagnetisk kompatibilitet (EMC); Gränser för övertoner.
EN 61000-3-3 (2013)	Elektromagnetisk kompatibilitet (EMC); Begränsning av spänningsfluktuationer och flimmer.

Helmond, april 2021


 J. Jacobs
 (COO Spirotech BV)

15 UK-försäkran om överensstämmelse

Maximising Performance for You

UK-försäkran om överensstämmelse

Tillverkare: **Spirotech BV**
Adress: **Churchillaan 52**
5705 BK Helmond
Nederländerna

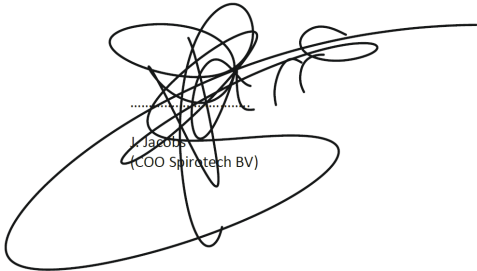
Spirotech BV försäkrar att **SpiroVent Superior S250** överensstämmer med följande lagstiftning i Förenade kungariket:

- 2016 års (säkerhets-) förordningar om elektrisk utrustning
- 2016 års förordningar om elektromagnetisk kompatibilitet
- 2016 års (säkerhets-) förordningar om tryckbärande anordningar
- 2012 års förordningar om begränsning av användning av vissa farliga ämnen i elektrisk och elektronisk utrustning
- 2013 års förordningar om avfall som utgörs av eller innehåller elektrisk och elektronisk utrustning

Följande harmoniserade standarder har tillämpats:

SS EN 60335-1 (2012)	Elektriska hushållsapparater och liknande bruksföremål - Säkerhet - Del 1: Allmänna fordringar.
SS EN 61000-6-2 (2019)	Elektromagnetisk kompatibilitet (EMC) - Del 6-2: Generella fordringar - Immunitet hos utrustning i industrimiljö.
SS EN 61000-6-3 (2007)	Elektromagnetisk kompatibilitet (EMC) - Del 6-3: Generella fordringar - Emission från utrustning i bostäder, kontor, butiker och liknande miljöer.
SS EN 61000-3-2 (2019)	Elektromagnetisk kompatibilitet (EMC); Gränser för övertoner.
SS EN 61000-3-3 (2013)	Elektromagnetisk kompatibilitet (EMC); Begränsning av spänningsfluktuationer och flimmer.

Helmond, april 2021


.....
J. Jacobs
(COO Spirotech BV)



Tillverkaren förbehåller sig rätten att införa ändringar utan föregående meddelande.

© Copyright Spirotech bv

Informationen i denna broschyr får inte reproduceras helt eller delvis utan föregående skriftligt tillstånd från Spirotech bv.