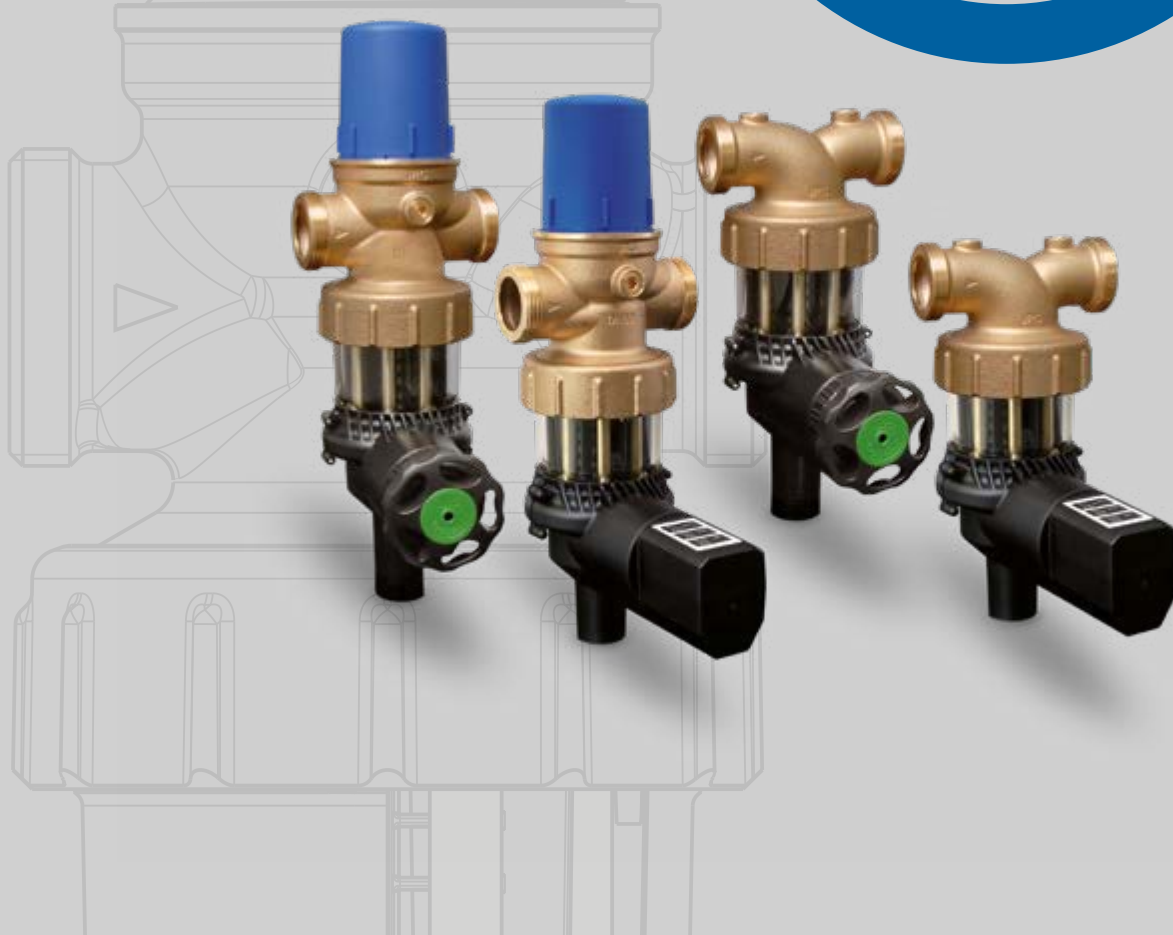


JRG CleanLine Combi & Filter

TEKNISK
HÅNDBOK



DEN NYE GENERASJONEN

tilbakespylende filtere

Partikler i form av kalk, rust, sand og lignende kan komme inn i vannrørene i en bygning som følge av arbeid på hovedvannrørene eller som følge av vannkvaliteten. Dette gjelder også borevann, som kan være spesielt utsatt for partikler.

Disse partiklene kan påvirke funksjonen til utstyr som reduksjonsventiler, sikkerhetsventiler og tilbakeslagsventiler. Partiklene kan også føre til at siler på tappepunkter tettes, og funksjonsfeil på maskiner og annet utstyr. Disse problemene kan enkelt forhindres ved bruk av et finfilter.

De nye innovative JRG CleanLine og JRG CleanLine Combi tilbakespylende filterne tilbyr konstant filtrering, også ved gjennomspyling.

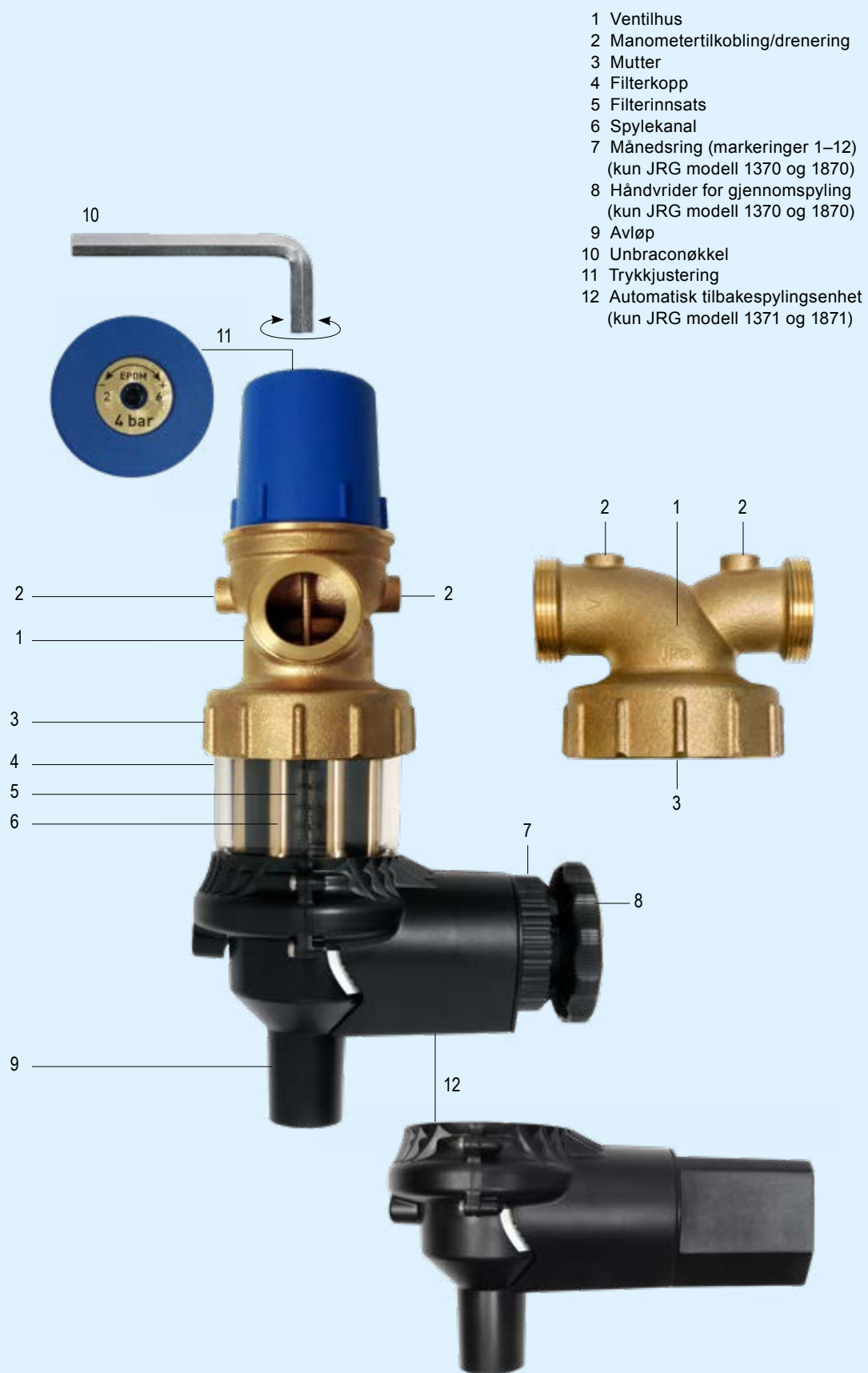
For å sikre konstant filtrering benyttes det ikke filtre med bypass, da disse kan slippe gjennom partikler under spyleprosessen. Filteret er delt i 8 kamre, og under gjennomspylingen vil 7 kamre være i drift mens ett kammer spyles om gangen. Dette sikrer at vannkvaliteten ivaretas 100% av tiden.

Av hygieniske årsaker skal gjennomspyling utføres minst hver annen måned. Vennligst se brukerveiledningen for informasjon om gjennomspylingsprosessen.

JRG CleanLine og JRG CleanLine Combi er laget for vannfiltrering, og kan ikke erstatte annen vannbehandling (mykning, desinfisering o.l.)

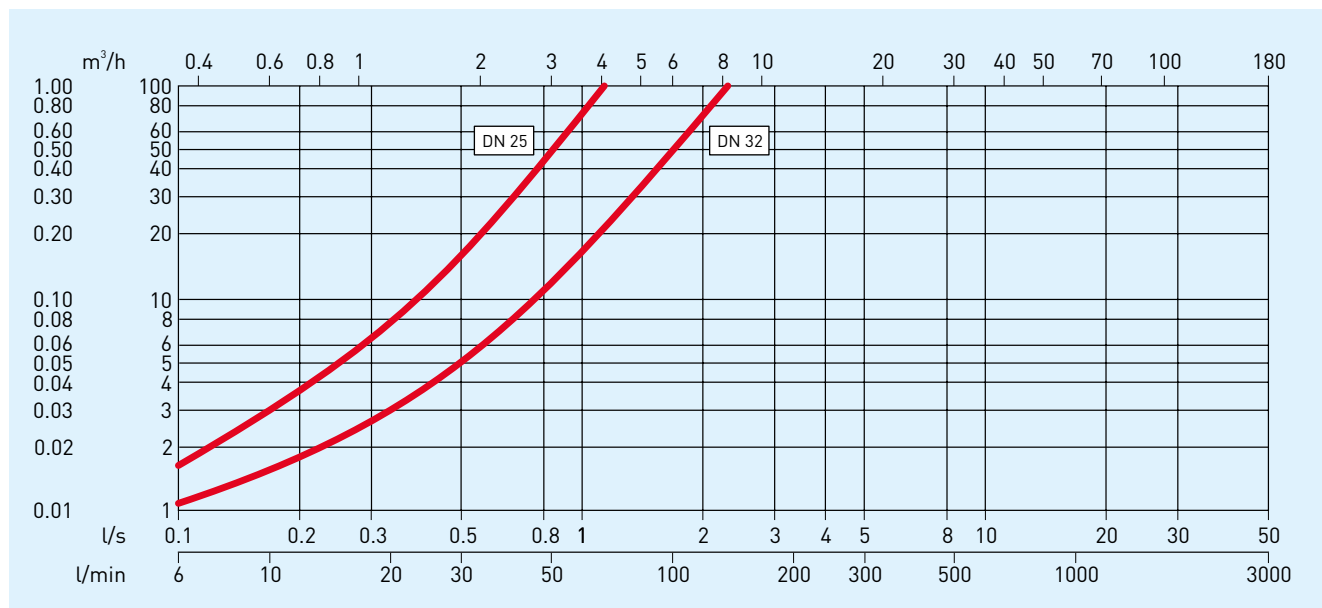
Godkjent av DVGW, godkjenning til behandling hos SVGW.

Det tas forbehold om endringer.

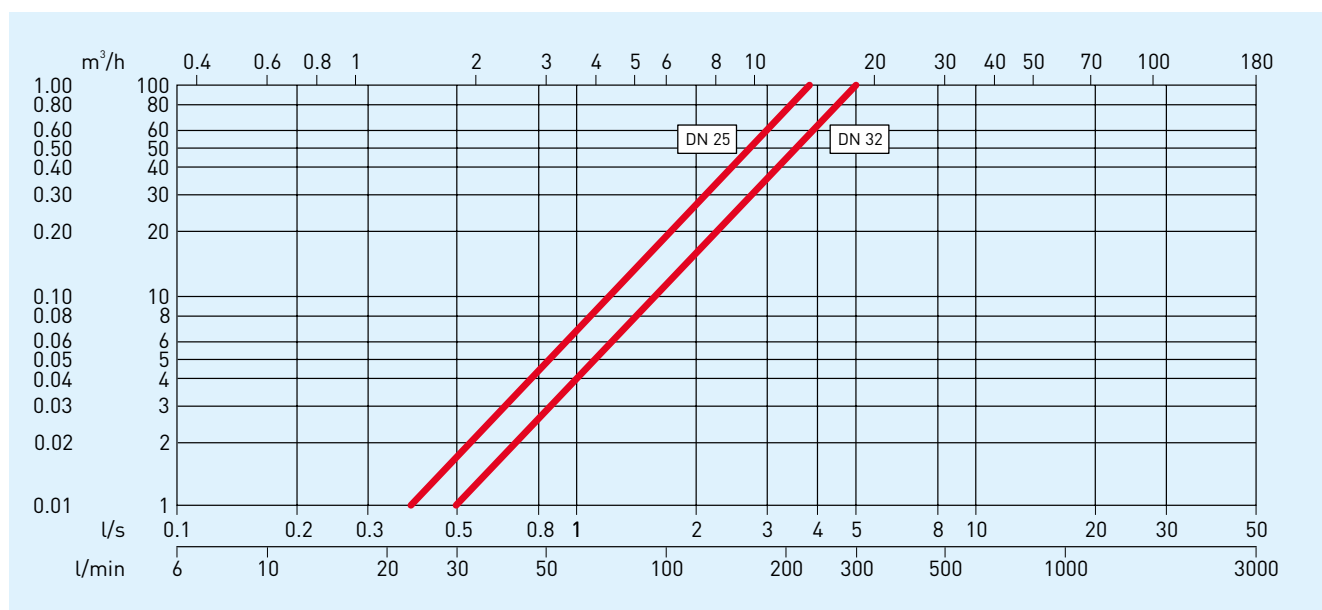


Nomograms

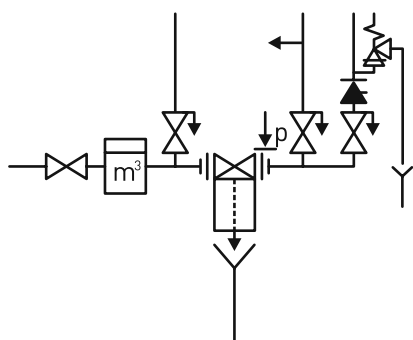
JRG CLEANLINE COMBI (JRG MODELL 1370/1371)



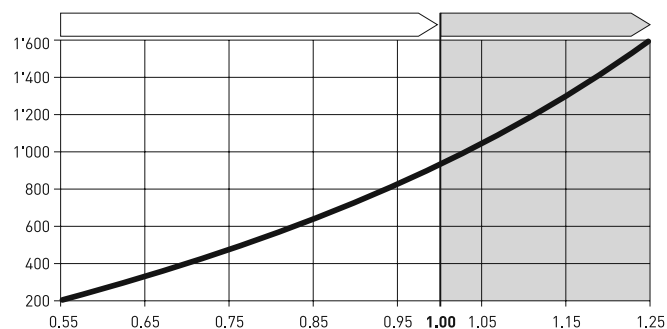
JRG CLEANLINE FILTER (JRG MODELL 1870/1871)



Installasjonseksempel



Spylevolum



Application

BRUKSOMRÅDER FOR JRG CLEANLINE COMBI

JRG CleanLine Combi med filter og trykkreduksjonsventil er godkjent for følgende parametre:

Vanntemperatur:	max. 30°C
Primærtrykk:	min. 200 kPa (2 bar) max. 1'600 kPa (16 bar)
Sekundærtrykk:	200–600 kPa (2–6 bar)*

* Andre trykk på forespørsel.

Merk: Se brukerveiledningen ved endring av det fabrikkinnstilte trykket.

BRUKSOMRÅDER FOR JRG CLEANLINE FILTER

JRG CleanLine Filter er godkjent for følgende parametre:

Vanntemperatur:	max. 30°C
Trykk:	min. 200 kPa (2 bar) max. 1'600 kPa (16 bar)

MONTERINGSPOSISJON

Installér JRG CleanLine og JRG CleanLine Combi i et horisontalt rørstrekk med enkel tilgang (med avløp pekende ned). Sikre 40mm klaring under for eventuelt bytte av filterkopp i fremtiden.

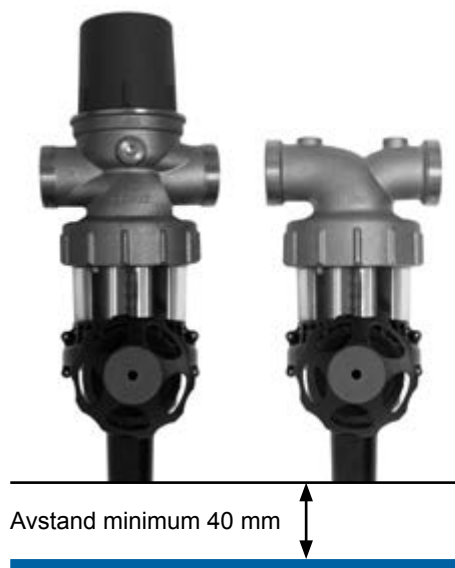
Beskytt JRG CleanLine og JRG CleanLine Combi mot sterk UV-stråling og andre unormale eksterne påkjenninger (løsemidler, korrosivt miljø o.l.). Ved eventuelle spørsmål, kontakt Armaturjonsson AS.

INSTALLASJONSINSTRUKSJONER

Installasjon av JRG CleanLine og JRG CleanLine Combi må gjøres i samsvar med gjeldende lovverk, forskrifter og standarder.

FORDELER MED JRG CLEANLINE COMBI OG JRG CLEANLINE FILTER

- Ikke behov for bytte av filterinnsats
- Konstant filtrering selv ved tilbakespyling
- Innovativ, effektiv tilbakespylingsteknologi
- Lav installasjonshøyde
- Samme byggelengde som JRGURED trykkreduksjonsventiler



JRG CleanLine

JRG CLEANLINE COMBI

Tilbakespylende finfilter med trykkreduksjonsventil, PN16.

Utvendige gjenger med pakningsflate uten unioner.

Innvendige gjenger for tilkobling av manometerventil, leveres plugget. Ventilhus i messing, toppdeksel i plast.

Sleide, ventilsete og filterinnsats i rustfritt stål,

ventiltetninger og membran i EPDM. Filterkopp i

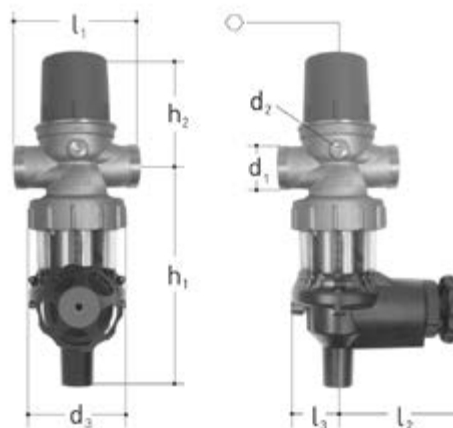
transparent plast, maskestørrelse 100 µm.

Trykkreduksjonsventil fabrikkinnstilt på 400 kPa (4 bar),

for vann inntil 30°C.

JRG CleanLine Combi må beskyttes mot UV-stråling

og aggressive omgivelser.



Katalognr	NRF-nr	DN	d1	d2	d3	h1	h2	l1	l2	l3	⬡	kg
1370.025	401 34 84	25	G 1¼	Rp ¼	99	221	110	100	125	60	6	3.180
1370.032	401 34 85	32	G 1½	Rp ¼	99	224	120	120	125	60	6	3.530

JRG CLEANLINE COMBI

MED AUTOMATISK TILBAKESPYLING

Automatisk tilbakespylende finfilter med

trykkreduksjonsventil, PN16.

Utvendige gjenger med pakningsflate uten unioner.

Automatisk tilbakespylingsenhet (100-240 V AC).

Innvendige gjenger for tilkobling av manometerventil, leveres plugget. Ventilhus i messing, toppdeksel i plast.

Sleide, ventilsete og filterinnsats i rustfritt stål,

ventiltetninger og membran i EPDM. Filterkopp i

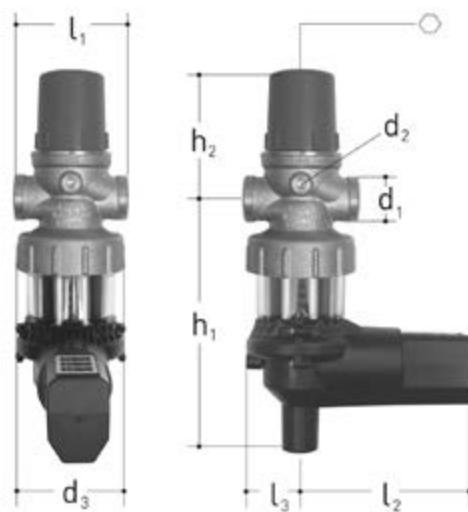
transparent plast, maskestørrelse 100 µm.

Trykkreduksjonsventil fabrikkinnstilt på 400 kPa (4 bar),

for vann inntil 30°C..

JRG CleanLine Combi må beskyttes mot UV-stråling og

aggressive omgivelser.



Katalognr	NRF-nr	DN	d1	d2	d3	h1	h2	l1	l2	l3	⬡	kg
1371.025		25	G 1¼	Rp ¼	99	221	110	100	154	60	6	3.480
1371.032		32	G 1½	Rp ¼	99	224	120	120	154	60	6	3.830

JRG CleanLine

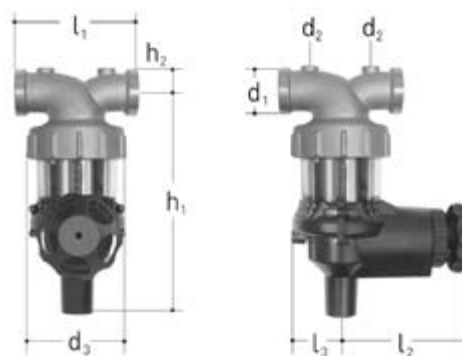
JRG CLEANLINE FILTER

Tilbakespylende finfilter, PN 16.

Utvendige gjenger med pakningsflate uten unioner.

Innvendige gjenger for tilkobling av manometerventil, leveres plugget. Ventilhus i messing, ventilsete og filterinnsats i rustfritt stål, ventiltetninger og membran i EPDM. Filterkopp i transparent plast, maskestørrelse 100 µm. For vann inntil 30°C.

JRG CleanLine Filter må beskyttes mot UV-stråling og aggressive omgivelser.



Katalognr	NRF-nr	DN	d ₁	d ₂	d ₃	h ₁	h ₂	l ₁	l ₂	l ₃	kg
1870.025		25	G 1¼	Rp ¼	99	221	21	100	125	60	2.340
1870.032		32	G 1½	Rp ¼	99	224	24	120	125	60	2.480

JRG CLEANLINE FILTER MED AUTOMATISK TILBAKESPYLING

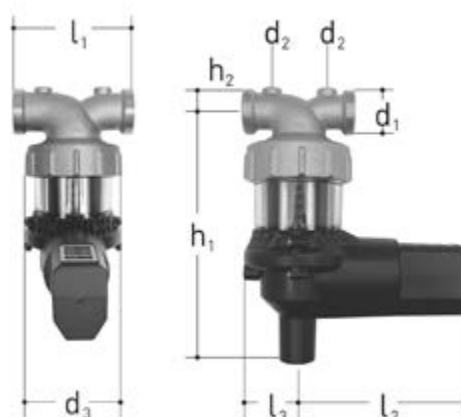
Tilbakespylende finfilter, PN 16.

Utvendige gjenger med pakningsflate uten unioner.

Automatisk tilbakespylingsenhet (100-240 V AC).

Innvendige gjenger for tilkobling av manometerventil, leveres plugget. Ventilhus i messing, ventilsete og filterinnsats i rustfritt stål, ventiltetninger og membran i EPDM. Filterkopp i transparent plast, maskestørrelse 100 µm. For vann inntil 30°C.

JRG CleanLine Filter må beskyttes mot UV-stråling og aggressive omgivelser.



Katalognr	NRF-nr	DN	d ₁	d ₂	d ₃	h ₁	h ₂	l ₁	l ₂	l ₃	kg
1871.025		25 G	1¼	Rp ¼	99	221	21	100	154	60	2.640
1871.032		32 G	1½	Rp ¼	99	224	24	120	154	60	2.780





TILBAKESPYLINGSENHET FOR JRG CLEANLINE

Tilbakespylingsenhet for JRG CleanLine Combi 1370/1371 og JRG CleanLine Filtere 1870/1871, 100-240 V AC, ledning med lengde 1.8 m, med integrert strømreserve.



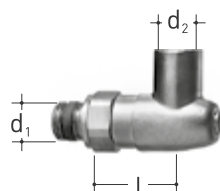
Katalognr	NRF-nr	h	l ₁	l ₂	l ₃	⊛	kg
8171.300		78	154	49	99	T15	0.670

Tilbehør

Type	Katalognr	Dimensjon	Trykk	Manometerventil	Manometer
	1370/1371	DN 25 (1") DN 32 (1¼")	0-12 bar (0-1'200 kPa)	8102.010 	8107.080 
	1870/1871	DN 25 (1") DN 32 (1¼")	0-12 bar (0-1'200 kPa)	8102.010	8107.080 8107.081

MANOMETERVENTIL, PN 1600 KPA (16 BAR)

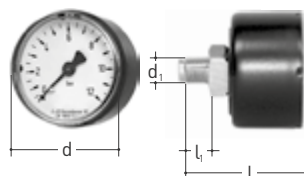
i messing, med trykknapp, for vann og luft opp til 100°C



Katalognr	NRF-nr	GN	d1	d2	l	kg
8102.010	554 51 48	¼	R ¼	Rp ¼	30	0.120

MANOMETER

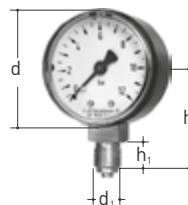
for direkte tilkobling, for vann og luft opp til 60°C



Katalognr	NRF-nr	GN	d	d1	l	l1	bar (kPa)	kg
8106.080		¼	50	R ¼	48	12	0-12 (0-1200)	0.120

MANOMETER

for vann og luft opp til 60°C



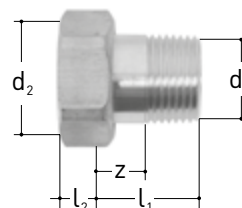
Katalognr	NRF-nr	GN	d	d1	l	l1	bar (kPa)	kg
8107.080		¼	40	R ¼	38	12	0-12 (0-1200)	0.075
8107.081	554 51 53	¼	50	R ¼	44	12	0-12 (0-1200)	0.120

Unioner

UNION MED UTVENDIG GJENGE

med utvendig gjenge, i messing, med pakning*

* AFM 34 pakninger må ikke utsettes for olje eller fett.

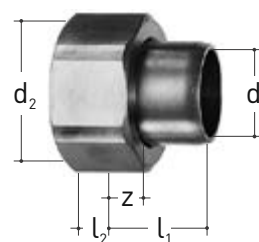


Katalognr	NRF-nr	DN	d1	d2	l1	l2	z	kg
8201.400	445 10 12	25	R 1	G 1¼	33.5	8	15	0.215
8201.480		32	R 1¼	G 1½	38.0	9	18	0.320

LODDEUNION

i messing/bronse, med pakning*

* AFM 34 pakninger må ikke utsettes for olje eller fett.



Katalognr	NRF-nr	DN	d1	d2	l1	l2	z	kg
8205.028		25	28	G 1¼	28.5	8	8.5	0.250
8205.035	32 35 G 1½	33.5	35	G 1½	33.5	9	8.5	0.330

UNION MED UTVENDIG GJENGE

i messing, med forlenget utvendig gjenge for justering ved utskifting av trykkreduksjonsventiler med annen byggelengde, med pakning*

* AFM 34 pakninger må ikke utsettes for olje eller fett.

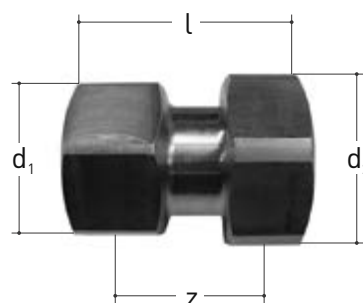


Katalognr	NRF-nr	GN	DN	d1	d2	l1	l2	z	kg
8299.400		1	25	R 1	G 1¼	138	8	18	0.500
8299.480		1¼	32	R 1¼	G 1½	165	9	19	0.820

UNION MED INNVENDIG GJENGE OG PAKNINGSFLATE

bronse, med innvendig gjenge for ventiler med utvendig gjenge med pakningsflate, med pakning*

* AFM 34 pakninger må ikke utsettes for olje eller fett.

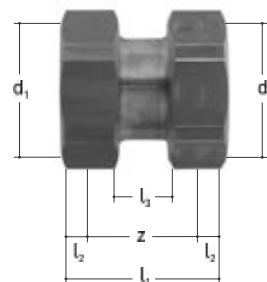


Katalognr	NRF-nr	DN	d1	d2	l	z	kg
8333.480		32	Rp 1¼	G 1½	64.5	34.1	0.430
8333.560		40	Rp 1½	G 1¾	68.0	36.6	0.500

HYLSETILKOBLING

i messing, for tilkobling av ventiler med utvendig gjenge og pakningsflate, med innvendig gjenge og frimutter, med pakning*

* AFM 34 pakninger må ikke utsettes for olje eller fett.

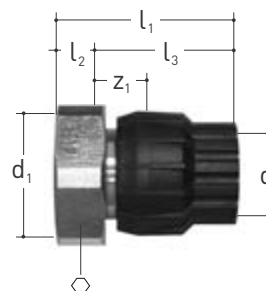


Katalognr	NRF-nr	DN	d1	dc	l1	l3	z	kg
8360.025		25	G 1¼	G 1½	61	22	44	0.452
8360.032		32	G 1½	G 2	65	22	47	0.669

OVERGANG TIL VENTILER

i bronse, med innvendig gjenge og pakning*, plastkupling MT for JRG Sanipex d16/d20 og JRG Sanipex MT pipes

* AFM 34 pakninger må ikke utsettes for olje eller fett.

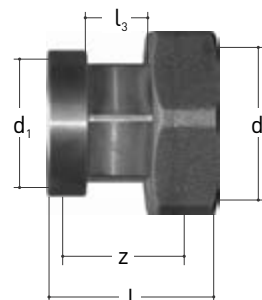


Katalognr	NRF-nr	GN	DN	d	d1	l1	l2	l3	z1	⬡	kg
4700.126	512 18 82	1¼	25	32	G 1¼	69	8	58	20	46	0.195
4700.132	512 18 85	1½	32	40	G 1½	80	9	69	24	55	0.325


HYLSETILKOBLING

med innvendig gjenge med pakningsflate, bronse, med pakning i EPDM*

* AFM 34 pakninger må ikke utsettes for olje eller fett.



Katalognr	NRF-nr	DN	d1	l1	l2	l3	z1	kg
5178.400		25	G 1¼	51	8	15	35	0.288
5178.480		32	G 1½	55	9	16	37	0.438



Akkurat sånn
proffe rørleggere
vil ha det!

Telefon: 22 63 17 00
firmapost@armaturjonsson.no
www.armaturjonsson.no