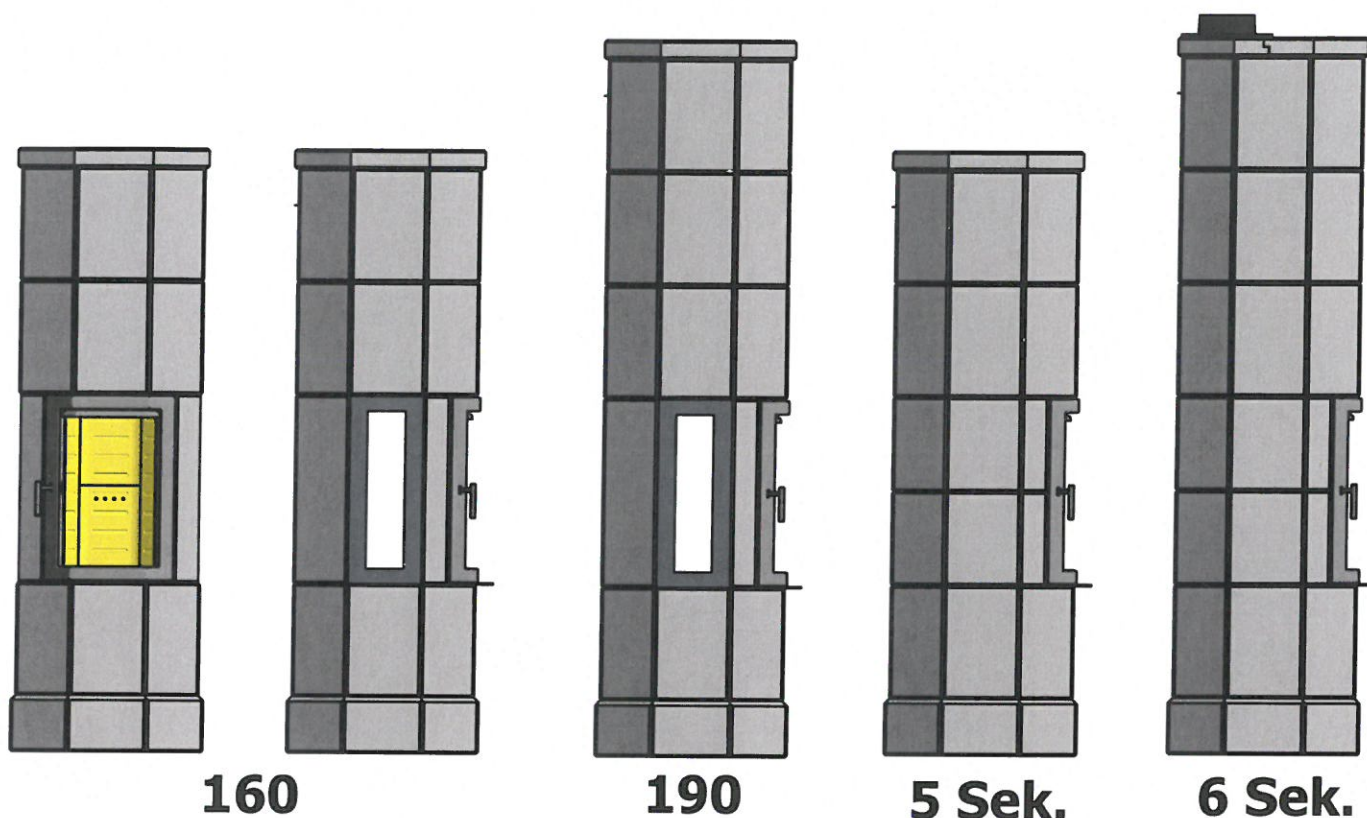


Monteringsanvisning for Octo +



Gratulerer med din nye klebersteinsovn !

Ved monteringen bør en være to personer, da noen av elementene er tunge. Bruk god tid på monteringen, slik at skader på elementene unngås.

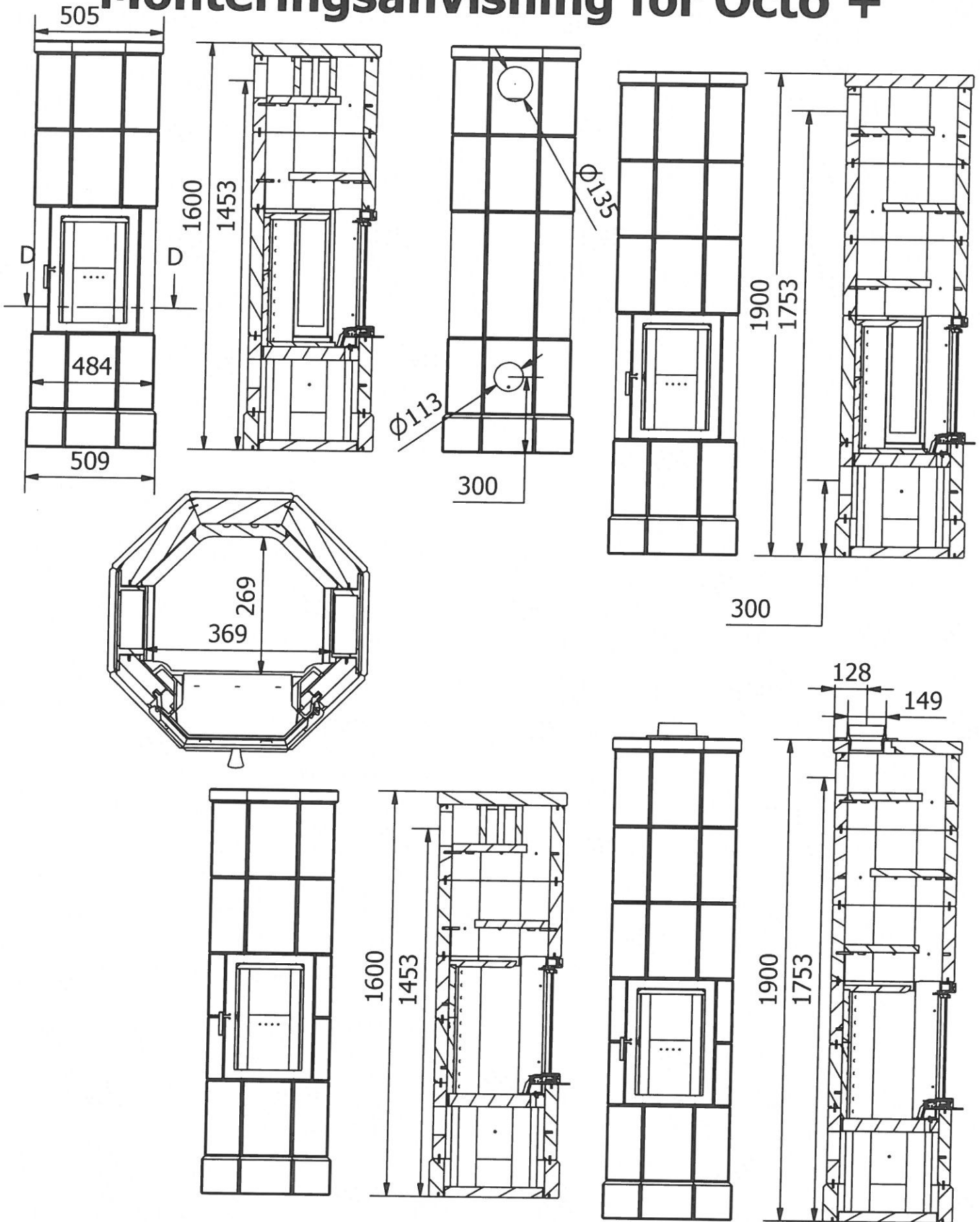
Reperasjonsett følger med til småreparasjoner. Det skal ikke brukes lim til monteringen.

Vennligst ta deg tid til å lese\følge hele monteringsanvisningen punkt for punkt. Det kan være lurt å sortere litt steinene først, slik at en får de steinene som passer best sammen etter utseende i front.

Bak/sideuttak: Ø=125
Topputtak: Ø=150

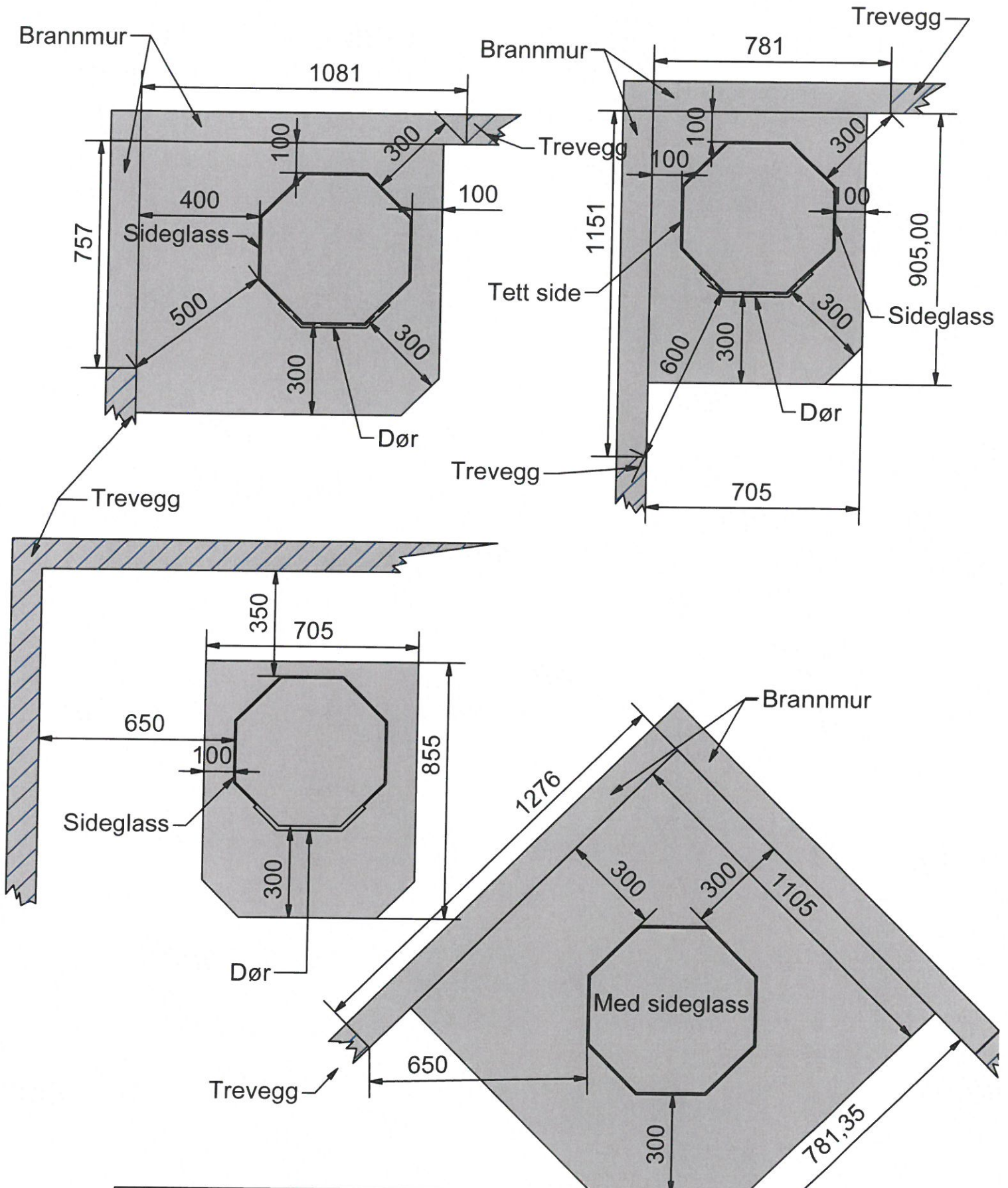
Designed by Frode Eggan	Checked by	Approved by	Date	Sist endret 21/6-2019	Date	04.09.2014	
Norsk Kleber AS				S 1		Edition	Sheet
							1 / 1

Monteringsanvisning for Octo +



Designed by Frode Eggan	Checked by	Approved by	Date	Date 04.09.2014	
Norsk Kleber AS			S 2		
			Edition	Sheet 1 / 1	

Monteringsanvisning Octo+



Designed by Frode Eggan	Checked by	Approved by - date	Date 01.03.2005
----------------------------	------------	--------------------	--------------------

Norsk Kleber AS	S 3		Edition	Sheet
			1 / 1	1 / 1

Monteringsanvisning for Octo +

Sokkel (Fig. 1)

1. Legg på plass 15-mm-todelt-stålring ned på underlagsplate, eller gulv av ildfast materiale.
2. Sett på plass 8 stk. sokkelsteiner (206 x 150 x 58).
(Pass på riktig avstand til trevegg/brannmur).
3. Legg på plass 30-todelt-mm-stålring.

Seksjon 1 (Fig. 2)

(Steiner over og under sideglass, har spor for ytre sideglass !!!!!!!)

1. Plaser bakre stein, med hull til forbrenningsluft $\text{Ø}=113$
2. Sett på plass std steiner (300 x 196 x 50).
(Dersom ovnen har sideglass, skal det være utsparring for ytre sideglass).
3. Tre på plas 30-15/30 mm-todelt-stålring med utsparring for døren.
4. Skyv på plass 8 stk. 30-cm-Tetteskinner , ned i vertikale spor mellom kaklene.

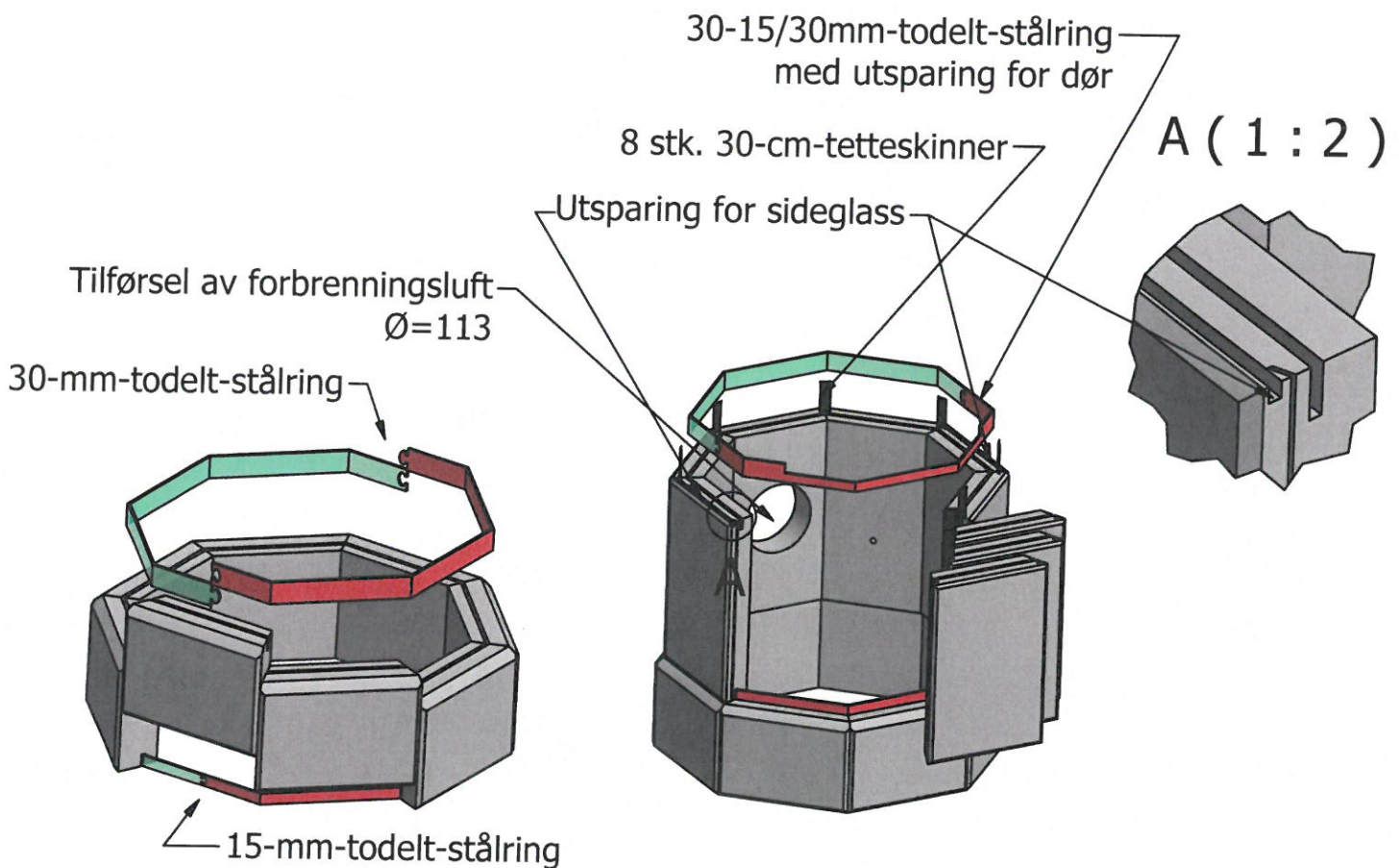


Fig. 1

Fig. 2

Designed by Frode Eggan	Checked by	Approved by	Date	Date 04.09.2014	
Norsk Kleber AS			S 4		
			Edition	Sheet 1 / 1	

Monteringsanvisning for Octo +

Fig. 3

1. Sett på plass 4 stk. understøtter (358 x 100 x 40) for brennplaten ned på underlagsplate.
2. Tilpass og legg steinullmatte med folie vendt opp, helt ned på underlagsplate/gulv.

Fig. 4

1. Legg brennplaten ned på understøttene, med spor for tettesnor vendt opp, og hull for trekkregulering vendt fram.
2. Dytt på plass tettesnor ned i utsparingen på brennplaten.

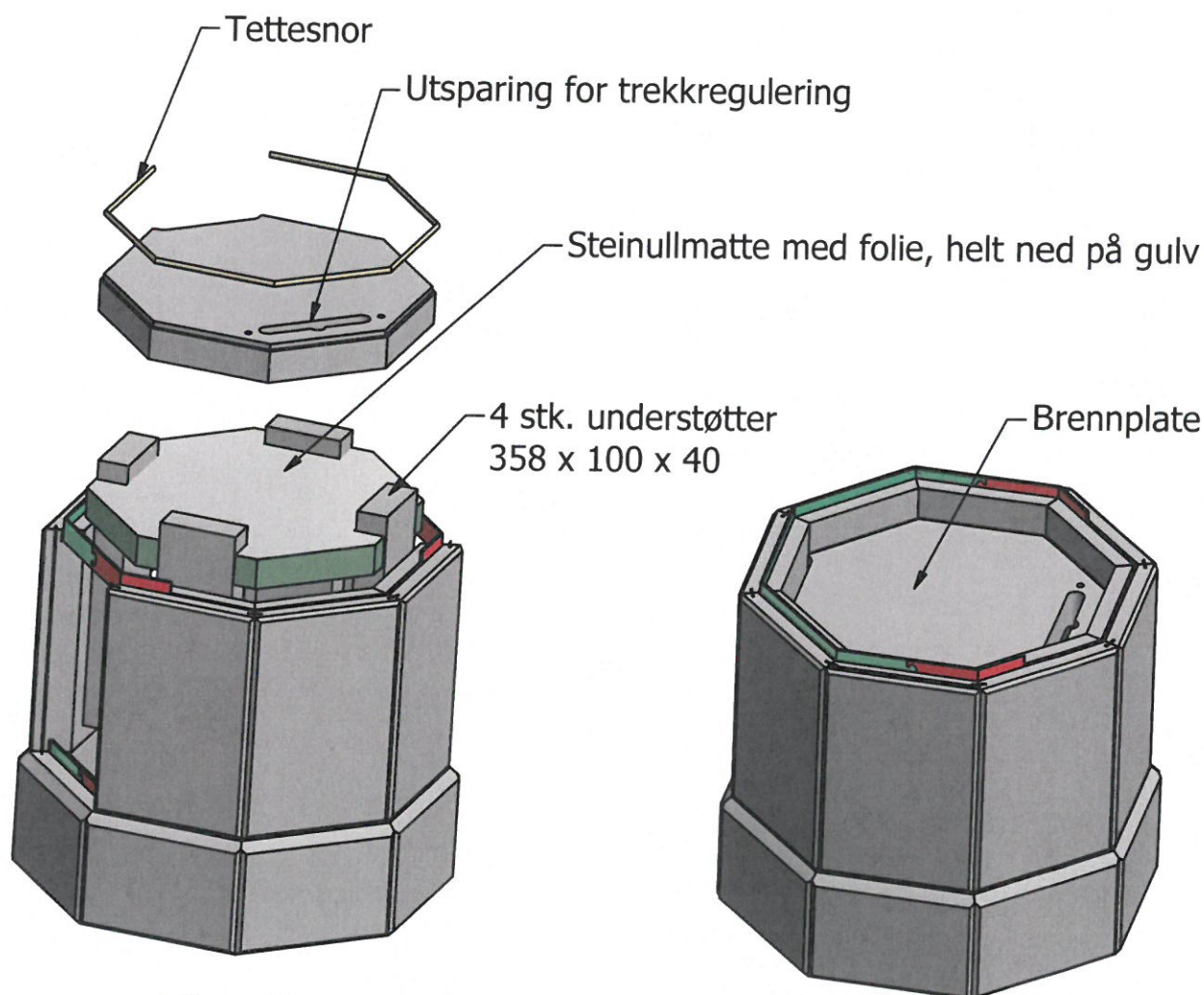


Fig. 3

Fig. 4

Designed by Frode Eggan	Checked by	Approved by	Date	Date 04.09.2014	
Norsk Kleber AS			S 5		
			Edition	Sheet 1 / 1	

Monteringsanvisning for Octo +

Montering av døren.

Før en starter med punkt 1, **legg merke til** hvordan fjæren for selvlukking av døren er plassert.

Dette for at du skal få fjæren riktig, når dørbladet hektes på igjen.

Fig. 5

1. Sving ut dørbladet. Løft det opp, og trekk det ut av hengslet nede.
2. Løsne litt på to skruer merket (A), Verktøy = 13-mm-fasnøkkel/pipe
3. Løse litt på 4 stk. stjerneskrur merket (B) Verktøy = stjernetrekker
4. De to profilene på innsiden er nå løse, og det blir enklere å få plass til halvsteiner på sidene av døren.

Etter at dørseksjonen/e er montert, gjenta punkt 1-3 i motsatt rekkefølge.

Fig. 6

1. Plasser døren.
 2. Sett på plass fast trekkreguleringsplate, ned i de to hullene i brennplaten.
 3. Monter bevegelig trekkreguleringsplate, og skru fast trekkreguleringshendelen.
- Trekkreguleringshendelen finjusteres etter at dørseksjon er ferdigmontert.

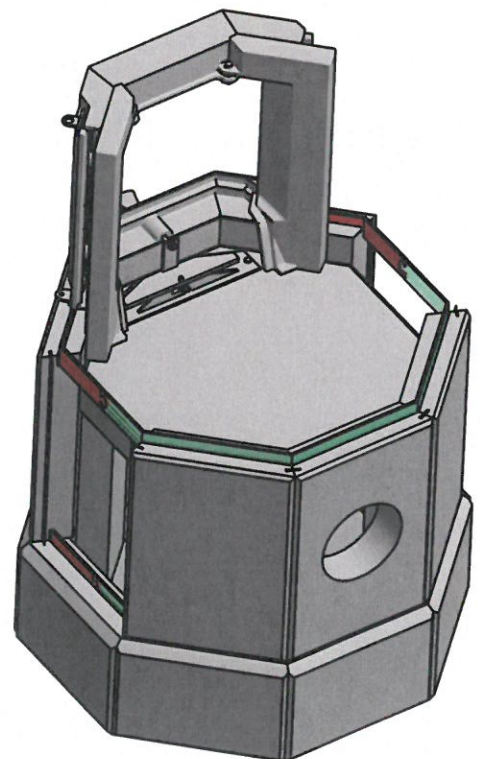
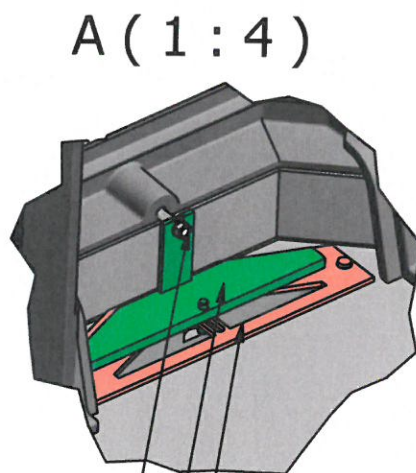
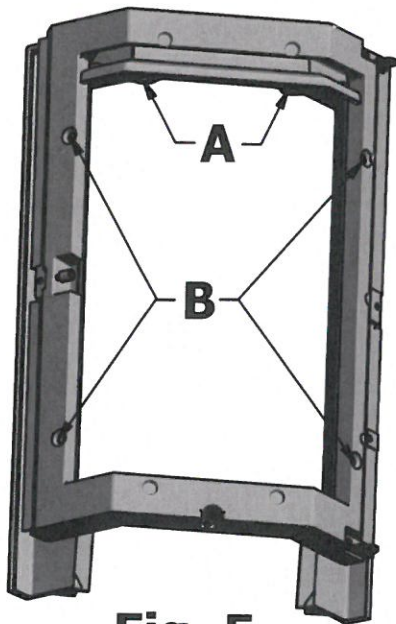


Fig. 5

Trekkreguleringshendel
Bevegelig trekkreguleringsplate
Fast trekkreguleringsplate

Fig. 6

Designed by Frode Eggan	Checked by	Approved by	Date	Date 04.09.2014	
Norsk Kleber AS					
			S 6	Edition	Sheet 1 / 1

Monteringsanvisning for Octo +

Ved ett sideglass, se side 8.

Uten sideglass se side 9.

Fig. 7

1. Plasser to stk. hjørnesteiner ved dør **A** (500 x 122 x 70).
2. Monter bakre stein **C** (500 x 196 x 50).
3. Sett på plass bakre hjørnesteiner **B** (500 x 225 x 70).
4. Monter to klosser, med pålimt tettenor.

Fig. 8

1. Tre indre sideglass ned i spor på steiner.
2. Plasserklosser over sideglass.
3. Legg på plass 15/30-30 mm-todelt stålring, med utsparing for dør.
4. Tre to stk. 50-cm-tetteskinner ned i vertikale spor mellom bakre steiner.
5. Juster trekkreguleringen, og ha på litt av vedlagt kobberfett på akslingen og styretapp.
6. Legg på plass lokk over trekkreguleringen.
7. Dra til de seks skruene, som ble løsnet på dørrammen.
8. Hekt på plass dørblad, **i nesten lukket posisjon**, slik at lukkefjæren blir liggende riktig.

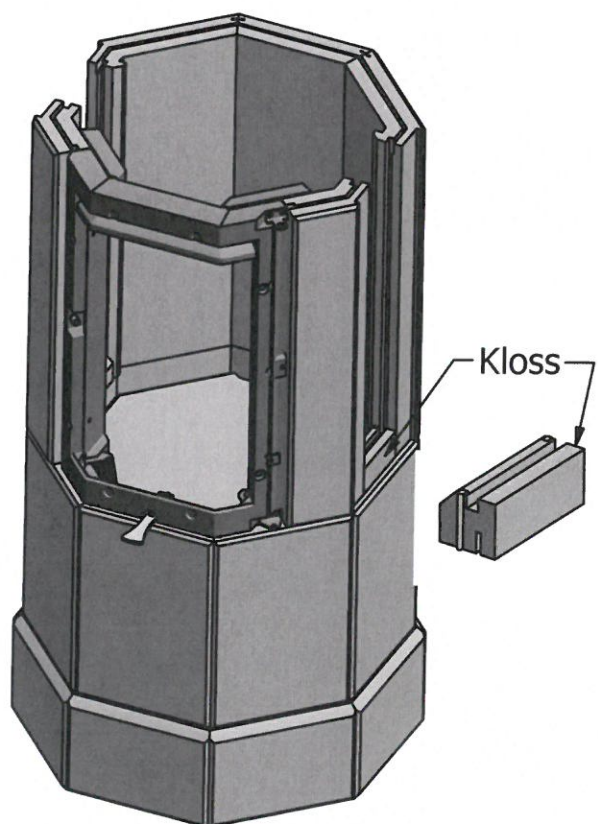


Fig. 7

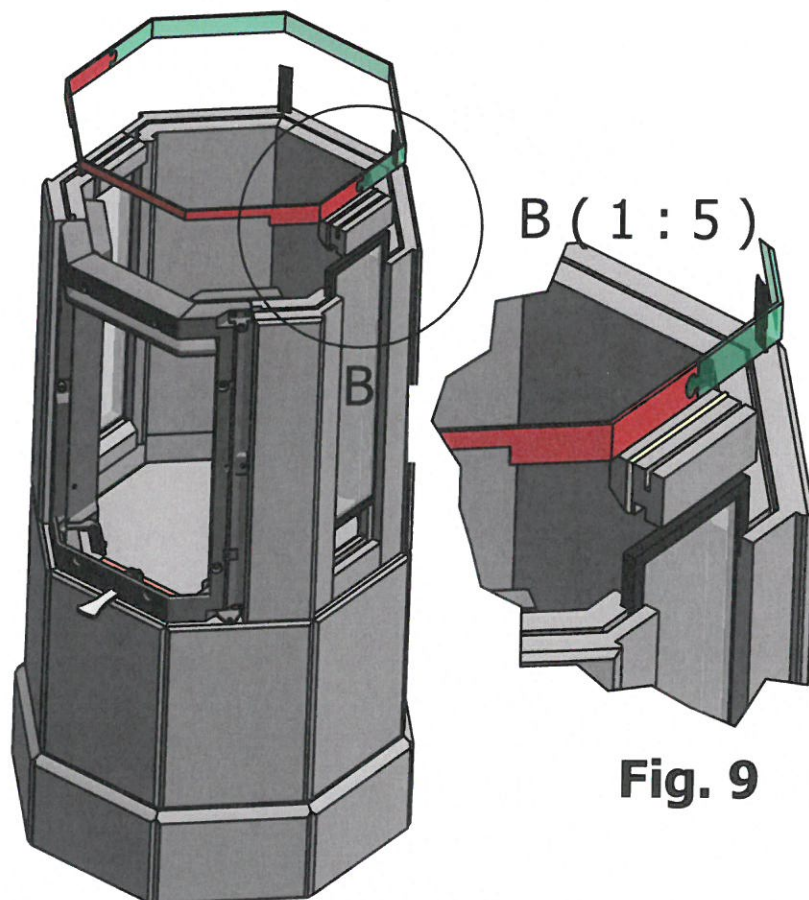


Fig. 8

Fig. 9

Designed by Frode Eggan	Checked by	Approved by	Date	Date 04.09.2014	
Norsk Kleber AS					
			S 7	Edition	Sheet 1 / 1

Monteringsanvisning for Octo +

FOR 1 SIDEGLASS

Fig.10

1. Plasser to stk. halvsteiner ved dør:
For sideglass = **A2** 500 x 93 x 50). For tett side = **A1** 500 x 122 x 70).
2. Monter bakre steiner **C** (500 x 196 x 50).
3. Sett på plass bakre hjørnestein for sideglass **B** (500 x 225 x 70).
4. Plasser kloss under sideglass
5. Tre indre sideglass ned i spor på steiner.
6. Plasserklosser over sideglass.
7. Legg på plass 15/30-30 mm-todelt stålring, med utsparing for dør.
8. Tre 4 stk. 50-cm-tetteskinner ned i vertikale spor mellom bakre steiner.
9. Juster trekkreguleringen, og ha på litt av vedlagt kobberfett på akslingen og styretapp.
10. Legg på plass lokk over trekkreguleringen.
11. Dra til de seks skruene, som ble løsnet på dørrammen.
12. Hekt på plass dørblad, i nesten lukket posisjon, slik at lukkefjæren blir liggende riktig.

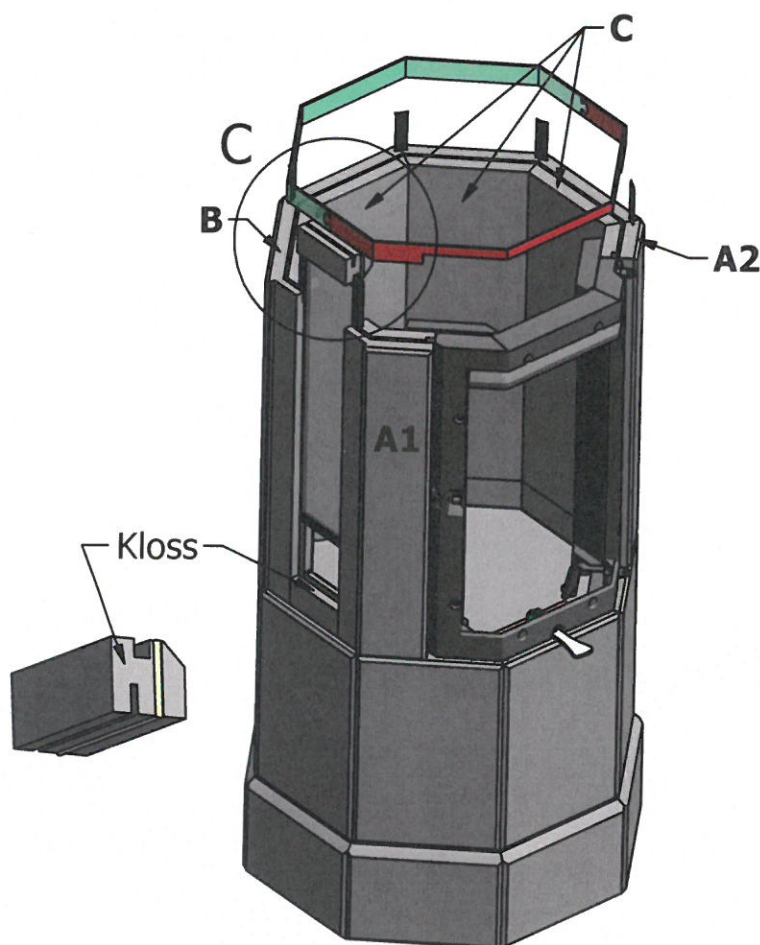


Fig. 10

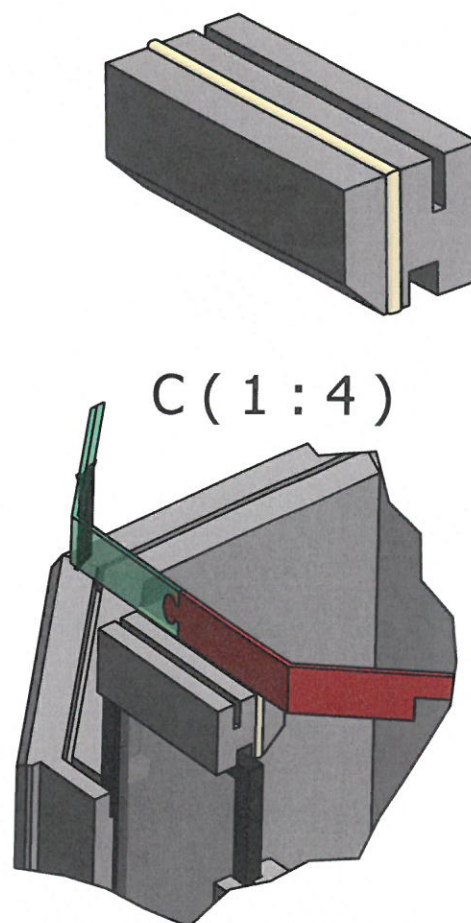


Fig. 11

Designed by Frode Eggan	Checked by	Approved by	Date	Date 04.09.2014
Norsk Kleber AS			S 8	Edition
				Sheet 1 / 1

Monteringsanvisning for Octo +

UTEN SIDEGLASS

Fig. 12

1. Sett på plass 2 halvsteiner ved dør (250 x 93 x 50).
2. Monter 5 stk. kakler (250 x 196 x 50).
3. Tre på plass todelt-30-mm-stålring med åpen front.
- 4 Skyv på plass 6 stk. 25-cm-tetteskinner, ned i vertikale spor mellom steiner.

Fig. 13

5. Sett på plass 2 halvsteiner ved dør (250 x 93 x 50).
6. Monter 5 stk. kakler (250 x 196 x 50).
7. Tre på plass 15/30-mm-stålring med utsparring for dør
8. Skyv på plass 6 stk. 25-cm-tetteskinner, ned i vertikale spor mellom steiner.
9. Juster trekkreguleringen, og ha på litt av vedlagt kobberfett på akslingen og styretapp.
10. Legg på plass lokk over trekkreguleringen.
11. Dra til de seks skruene, som ble løsnet på dørrammen.
12. Hekt på plass dørblad, **i nesten lukket posisjon**, slik at lukkefjæren blir liggende riktig.

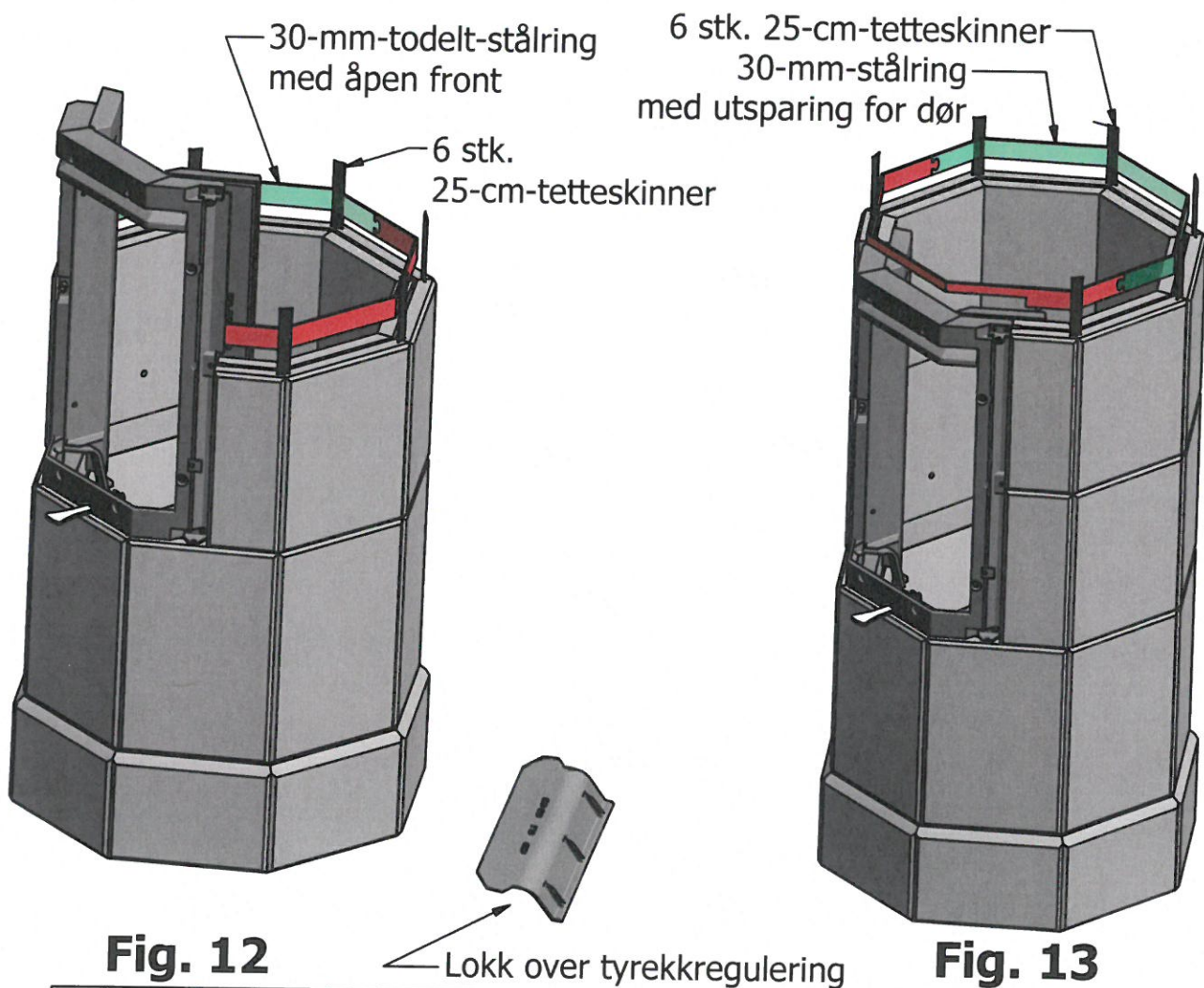


Fig. 12

Fig. 13

Designed by Frode Eggan	Checked by	Approved by	Date	Date 04.09.2014
Norsk Kleber AS		S 9	Edition	Sheet 1 / 1

Invendig tetting av ovnen.

Alle innvendige skjøter skal tettes med vedlagt varmebestandig silikon. Se også bilder.

Beskytt huden med vedlagt engangshansker.

Legg på en tynn streng, og dra lett over med en finger

Start med brennkammerseksjonen før de gule skamolplatene monteres.

Forsett tettingen for hver seksjon som monteres, men ha ikke på silikon rundt de horisontale røklederplatene av kleberstein, da disse skal kunne demonteres ved feiing.



Monteringsanvisning for Octo +

Skamolsett ved to sideglass

Fig. 14

1. Sett skamolplate **A** med sekundærlufthull ned på bunnplaten, med hullene i øverkant på platen.
2. Plasser plate **B**, oppå plate **A**.
3. Tre på plass 2 stk. hjørneplater **C**.

Fig 15.

- 4 Sett på plass de to skamolklossene **D**, under sideglassene.
5. Legg på plass skamol bunnforing **E**, ned på kleber bunnplaten.

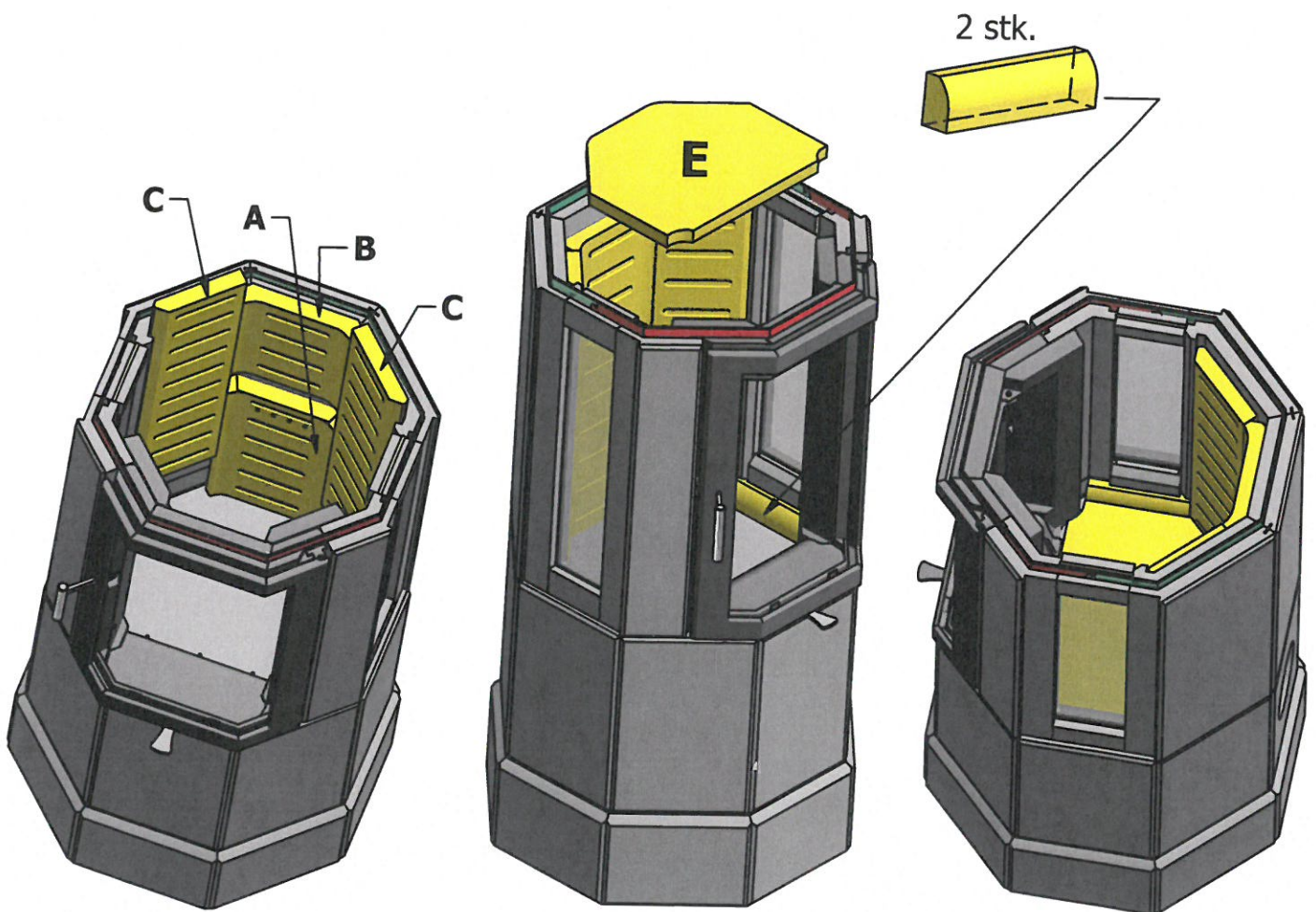


Fig. 14

Fig. 15

Fig. 16

Designed by Frode Eggan	Checked by	Approved by	Date	Date 04.09.2014	
Norsk Kleber AS		S 11		Edition	Sheet 1 / 1

Monteringsanvisning for Octo +

Fig. 17 og 18, med 1 sideglass

1. Sett skamolplate **A** med sekundærlufthull ned på bunnplaten, med hullene i øverkant på platen.
2. Plasser plate **B**, oppå plate **A**.
3. Sett på plass Skamol sideplate **F**.
4. Tre på plass skamol hjørneplater **C**.
5. Legg på plass skamolkloss **D**, under sideglasset.
6. Legg på plass skamol bunnforing **E**, ned på bunnplaten.

Fig. 19, uten sideglass

Samme som fig. 17, men med to sider **F**, og uten klosser **D**.

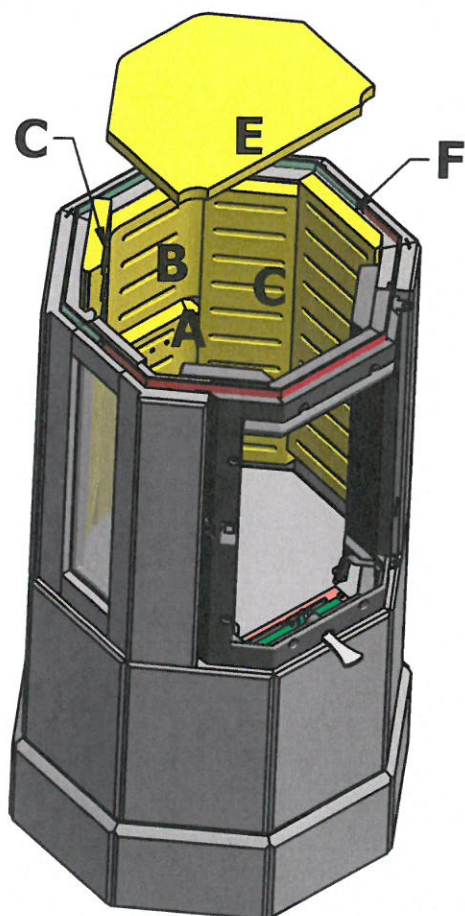


Fig. 17

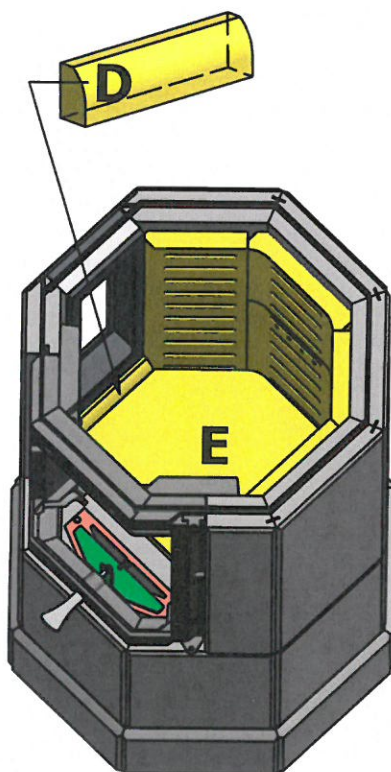


Fig. 18

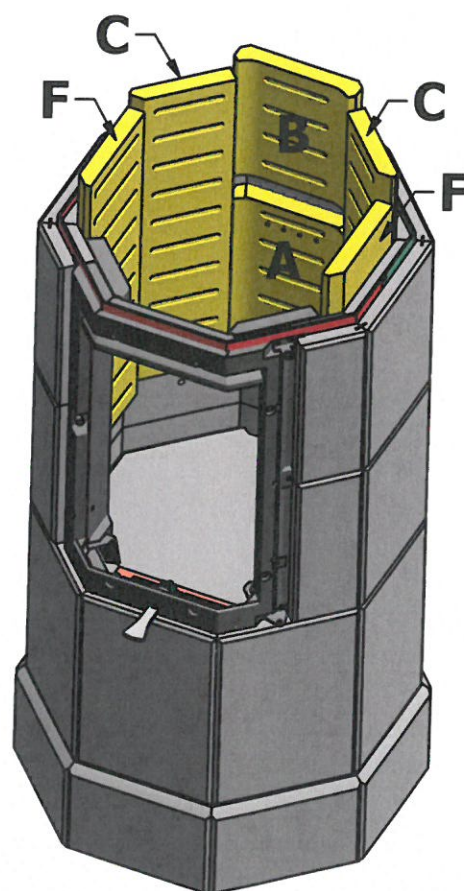


Fig. 19

Designed by Frode Eggan	Checked by	Approved by	Date	Date 04.09.2014	
Norsk Kleber AS			S 12		
			Edition	Sheet 1 / 1	

Monteringsanvisning for Octo +

Fig. 20 - Seksjon 1 over dør

Ved sideglass, benyttes steiner med spor for sideglass i underkant av stein.

1. Monter 8 stk. std steiner (300 x 196 x 50), med miste avstand til tapphull vendt ned.
2. Legg på plass 30-mm-todelt-stålring.
3. tre på plass 8 stk. 25-cm-stålskinner, ned i vertikale spor mellom steinene.
4. Putt inn 5 stk. 8-mm-ståltapper, i de fem fremste hullene.
5. Tre opphengskroker inn på ståltapp over sideglassene.
6. Legg på plass skamoltak **G**.

Fig. 21

1. Legg på plass røyklederplate **R1**, med åpning bak.
(Ved tre seksjoner over dør, monteres Ståltapper og røyklederplate **R1** med åpning frem).

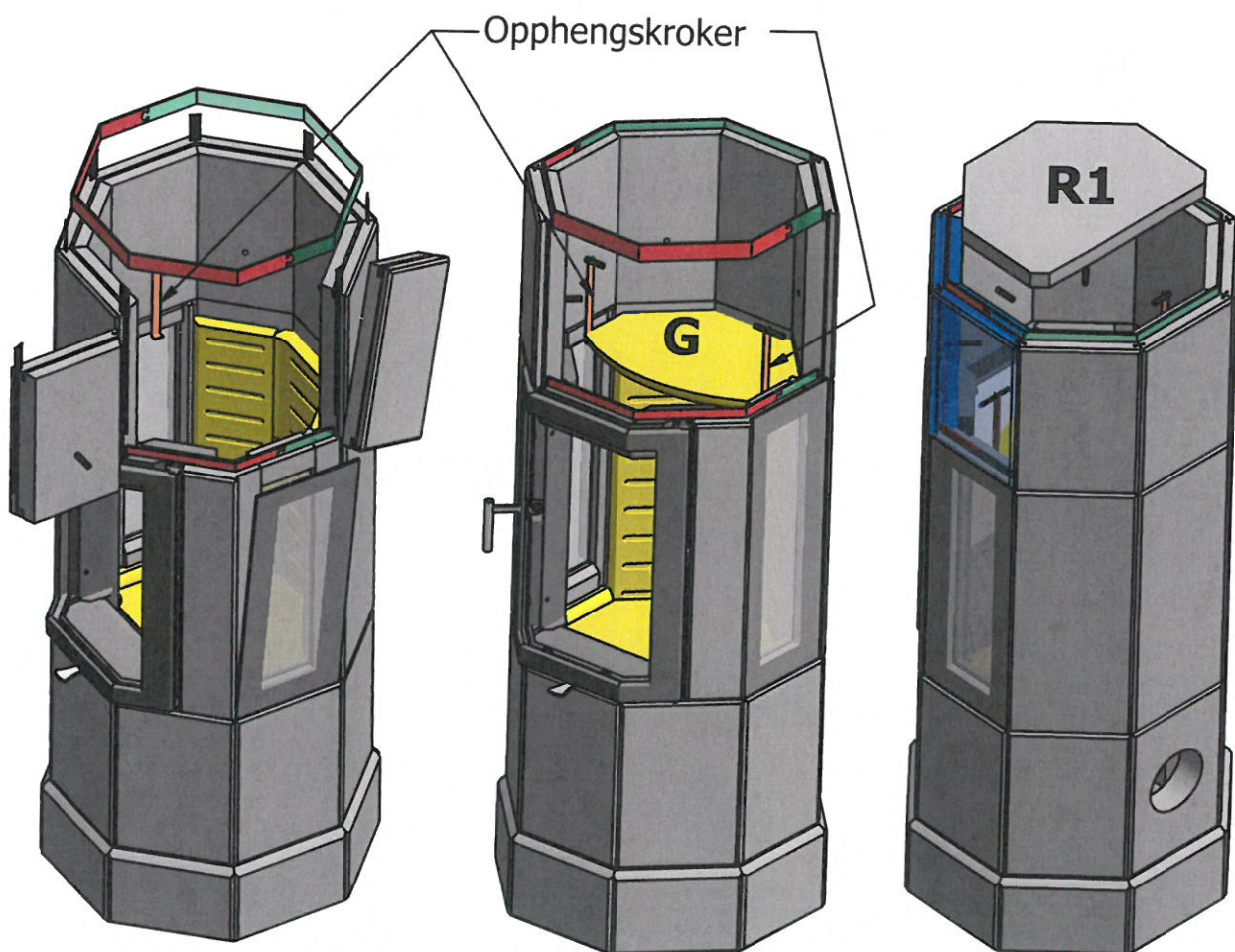


Fig. 20

Fig. 21

Designed by Frode Eggan	Checked by	Approved by	Date	Date 04.09.2014	
Norsk Kleber AS			S 13		Edition
					Sheet 1 / 1

Monteringsanvisning for Octo +

Seksjon 2 over dør, for ovn med 2 seksjoner over dør (Fig. 22)

Seksjon 2 over dør, for ovn med 3 seksjoner over dør se side 14)

Fig. 22

1. Sett på plass røykhullskakkel, og gjør ferdig montering av røykrøret.
Røykrøret kappes jamt med innvendig stein, og tettes med tettesnor mellom rør og stein.
2. Sett på plass 7 stk. steiner (300 x 195 x 50), med minste avstand til hull for ståltapper vendt ned.
3. Legg på plass 15-mm-todelt-stålring.
4. Skyv på plass 8-mm-ståltapper i de fem bakre hullene.
5. Legg på plass røyklederplate R2
6. Tre på plass 8 stk. 30-cm-tetteskinner, mellom steinene.

Fig. 23 Labbyrint for bakuttak

1. Plasser 4 stk. labbyrintplater.
2. Tre støtteblikk ned på labbyrintplatene.
3. Legg på topplaten. **Skal ikke skyves på plass, men legges rett nedpå.**

Fig. 24 Labbyrint for side og skrå uttak

Viser labbyrintplassering ved skrå og sideuttak.

Fig. 25 Topputtak

Samme labbyrintplassering, som ved bakuttak.

Leveres med toppflens, for tilkobling av røykrør Ø=150 mm, og todelte topplate, der den fremre tas av ved feiging.

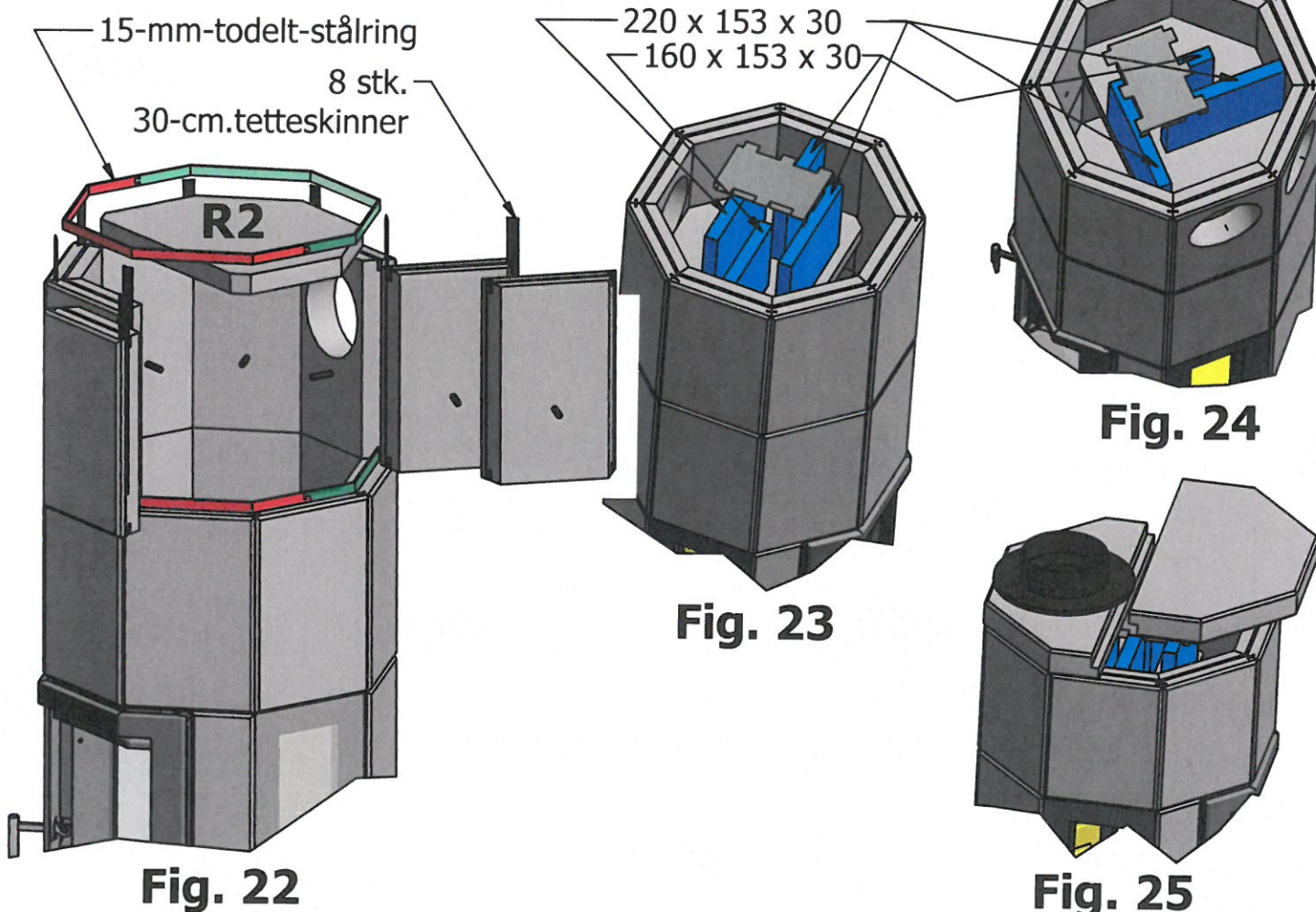


Fig. 22

Fig. 23

Fig. 24

Fig. 25

Designed by Frode Eggan	Checked by	Approved by	Date	Date 04.09.2014	
Norsk Kleber AS					
			S 14	Edition	Sheet 1 / 1

Monteringsanvisning for Octo +

Fig. 26 Seksjon 2 over dør, for ovn med 3 seksjoner over dør

1. Sett på plass 8 stk. steiner (300 x 195 x 50), med minste avstand til hull for ståltapper vendt ned.
2. Legg på plass 30-mm-todelt-stålring.
3. Sett inn 5 stk. 8-mm-Ståltapper i de 5 fremre steinene.
4. Legg på plass røyklederplate **R2**, ned på ståltapper, med åpning bak.
5. Skyv på plass 8 stk. 30 cm. lange tetteskinner.

Fig. 27 Seksjon 3 over dør, for for ovn med 3 seksjoner over dør

1. Sett på plass røykhullskakkel, og gjør ferdig monteringen av røykrøret.
2. Plasser 7 stk. steiner (300 x 195 x 50), med minste avstand til hull for ståltapper vendt ned.
3. Legg på plass 15-mm-todelt-stålring.
4. Sett inn 5 stk. 8-mm-Ståltapper i de 5 bakre hullene.
5. Legg på plass røyklederplate **R3**, ned på ståltapper, med åpning frem.
6. Skyv på plass 8 stk. 30 cm. lange tetteskinner.
7. Monter labyrintplater. **Se side 13.**
7. Legg på topplaten. **Skal ikke skyves på plass, men legges rett nedpå.**

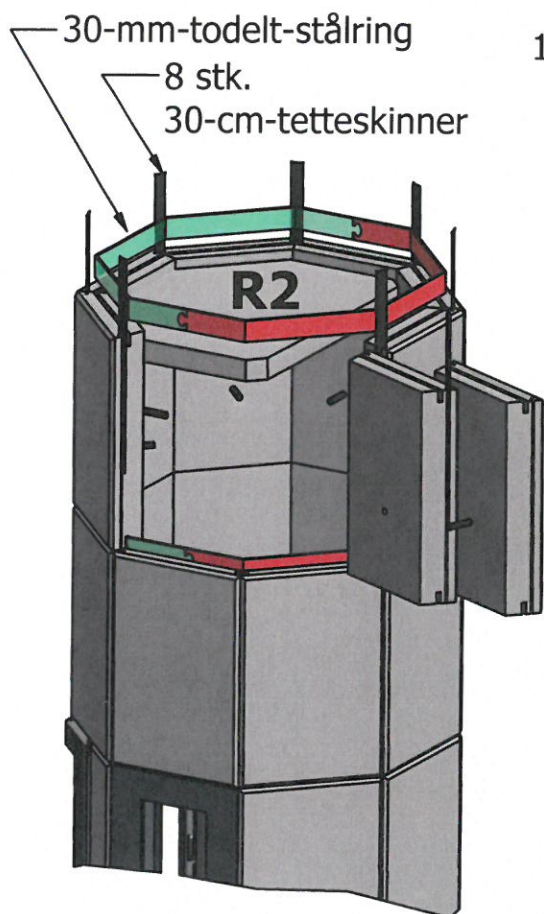


Fig. 26

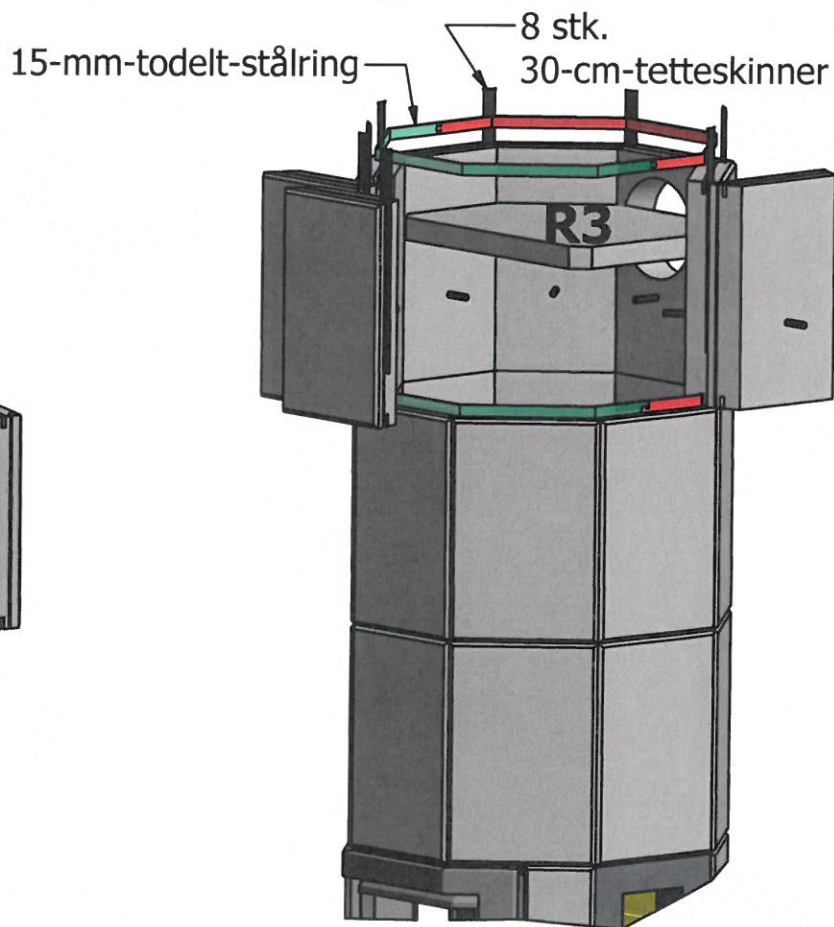
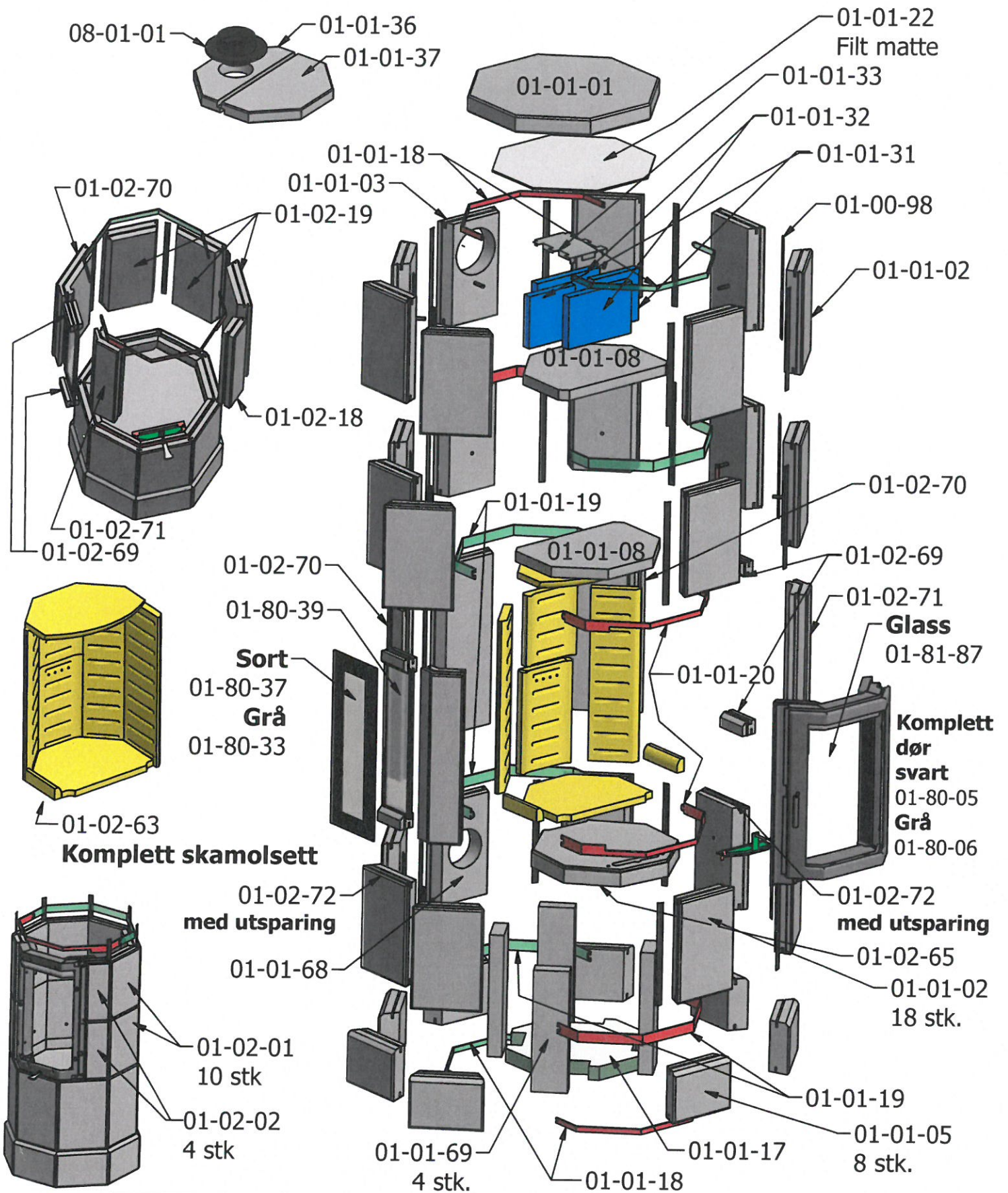


Fig. 27

Designed by Frode Eggan	Checked by	Approved by	Date	Date 04.09.2014	
Norsk Kleber AS					
			S 15	Edition	Sheet 1 / 1

Monteringsanvisning for Octo +



Designed by frode	Checked by	Approved by	Date	Date 10.05.2010	
Norsk Kleber AS			S 16		Edition
					Sheet 1 / 1