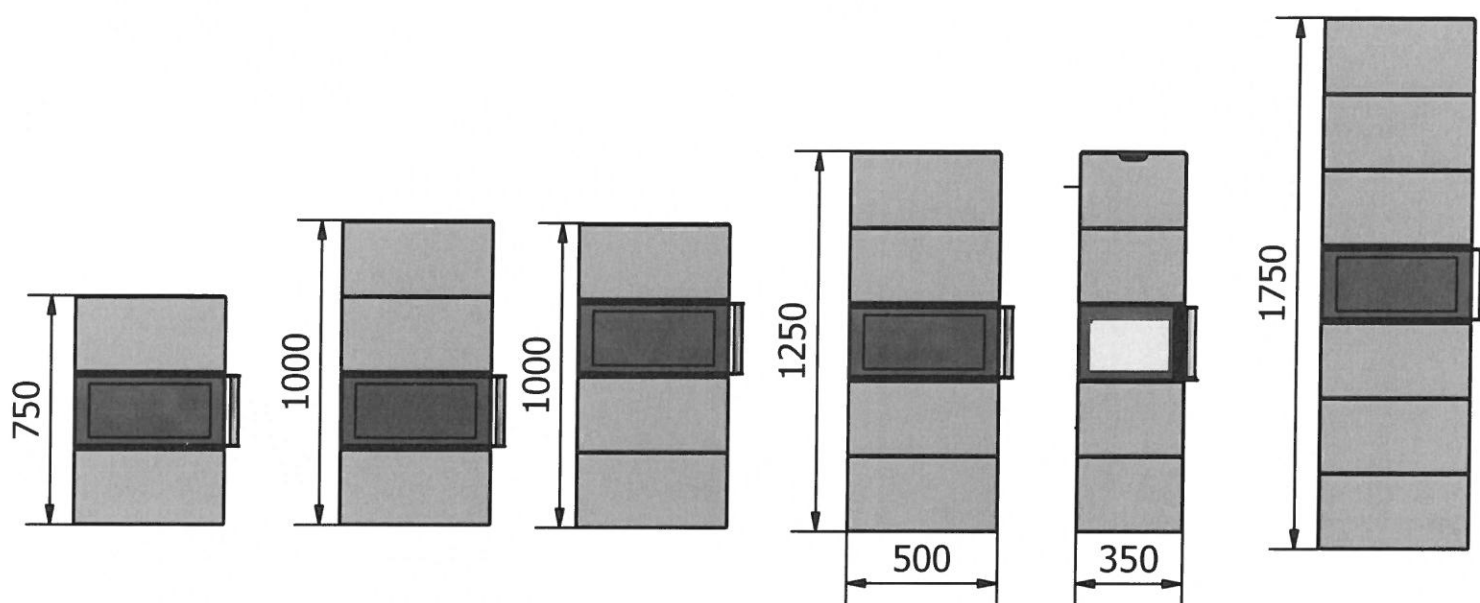


Monteringsanvisning Domino



Gratulerer med din nye klebersteinsovn !

Ved monteringen bør en være to personer, da noen av elementene er tunge. Kleberstein er et **skjørt** materiale, som krever at en er forsiktig ved håndtering. Bruk god tid på monteringen, slik at skader på elementene unngås.

Reperasjonsett følger med til småreparasjoner. Det skal ikke brukes lim til monteringen.

Før en begynner med monteringen, skal hele monteringsanvisningen leses. Følge hele monteringsanvisningen punkt for punkt under monteringen.

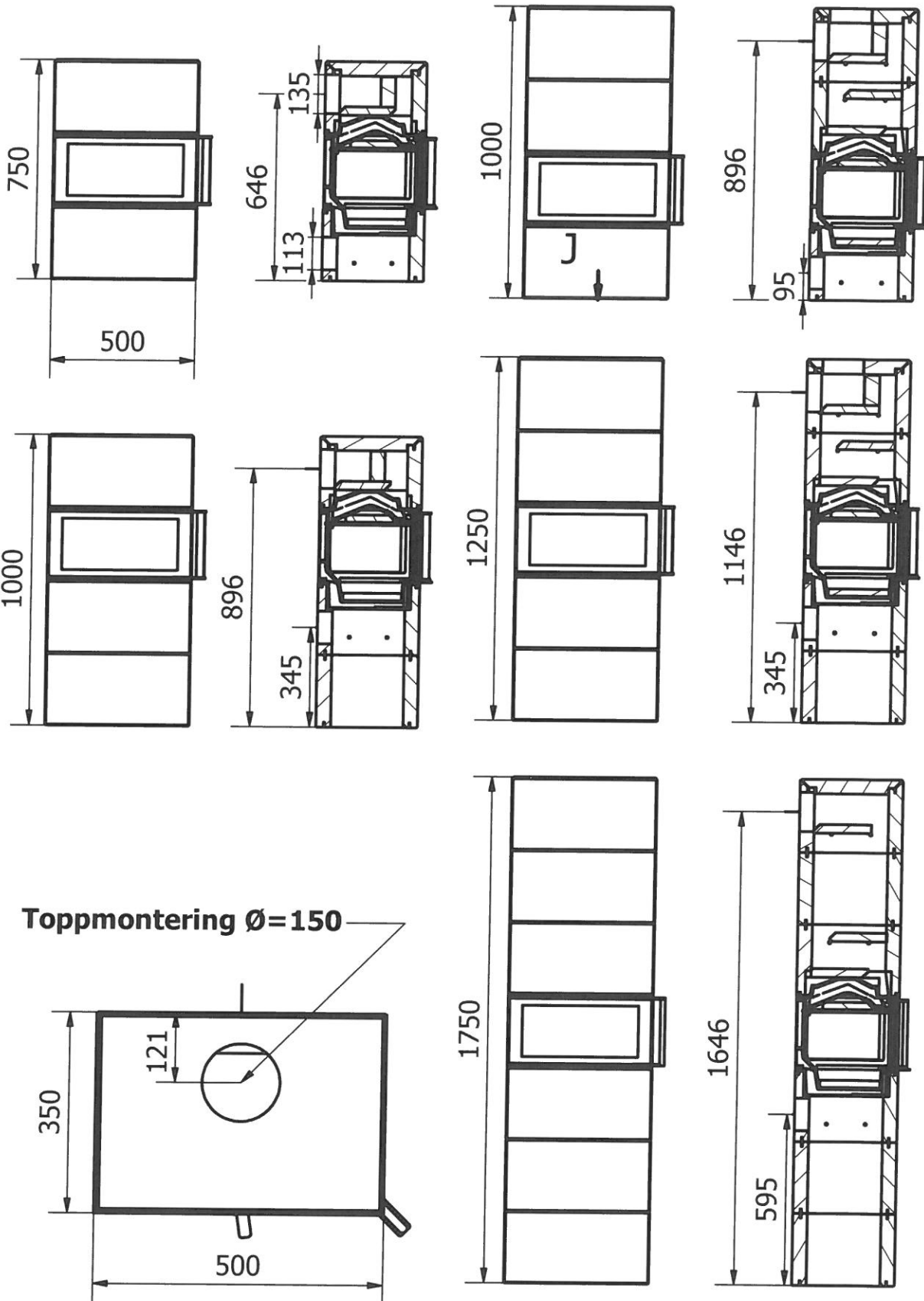
Alle utvendige steiner er nummerert invendig, med de to siste siffer i delenummeret.

Bak/sideuttak: Ø=125

Topputtak: Ø=150

Designed by Frode Eggan	Checked by	Approved by	Date	Date 30.08.2016	
Norsk Kleber AS			Side 1		Edition
					Sheet 1 / 1

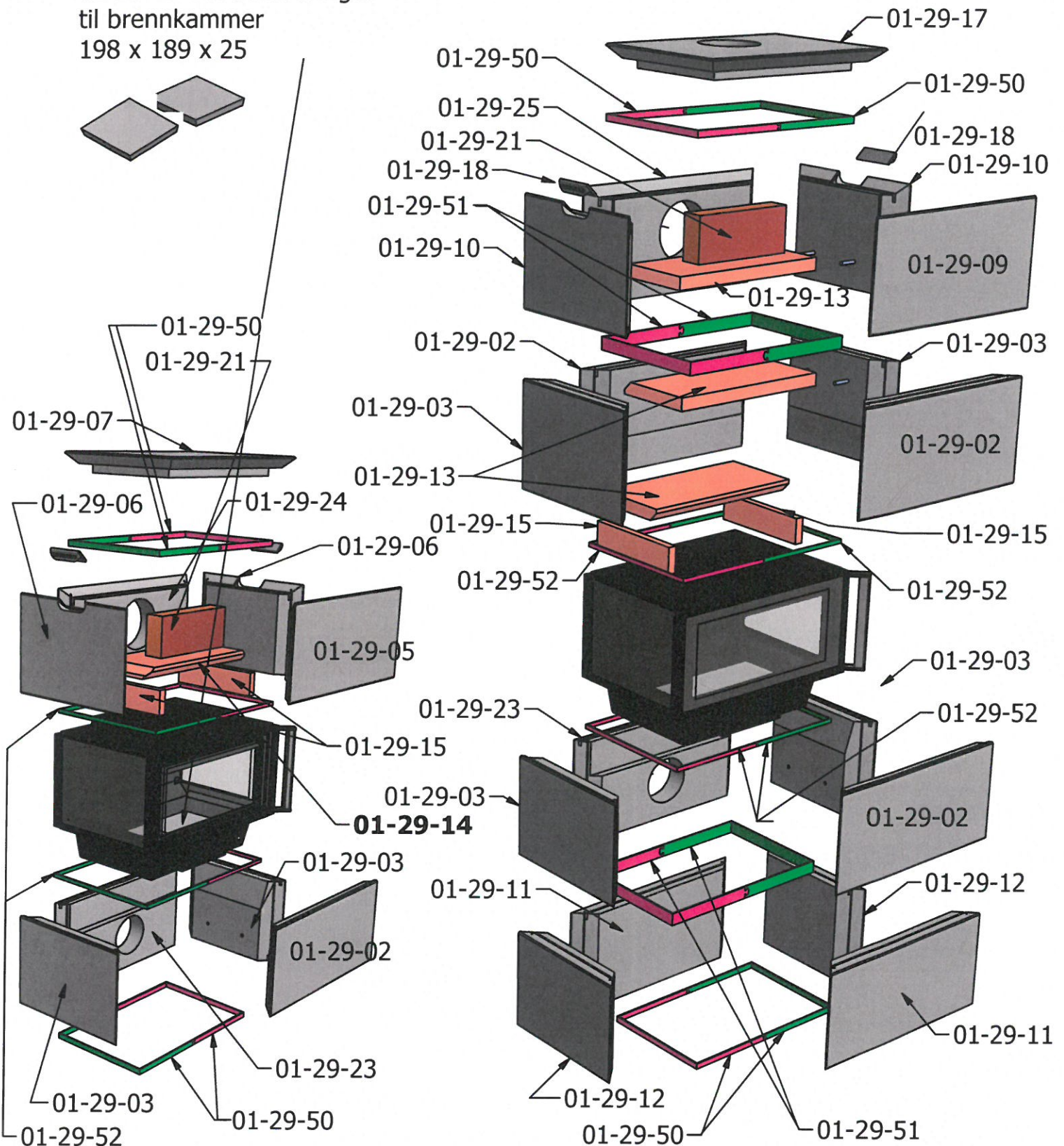
Monteringsanvisning Domino



Designed by Frode Eggan	Checked by	Approved by	Date	Date 30.08.2016
Norsk Kleber AS			Side 2	
			Edition	Sheet 1 / 1

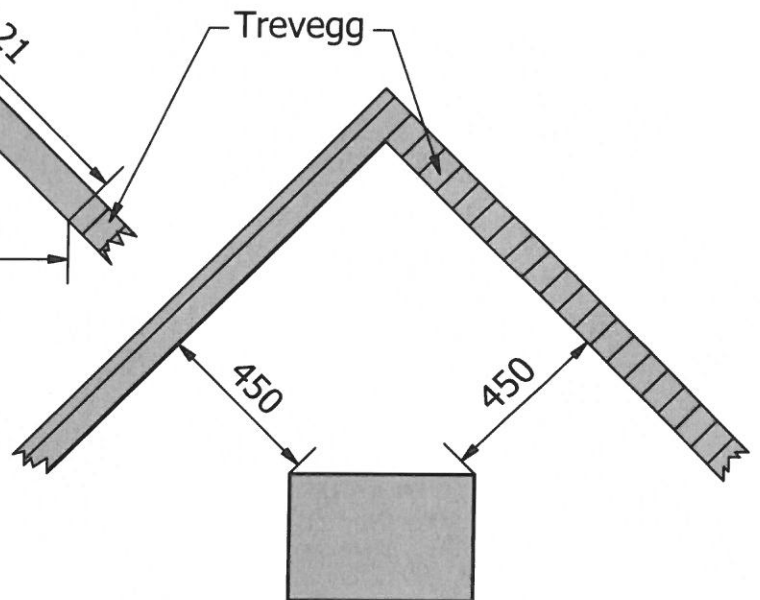
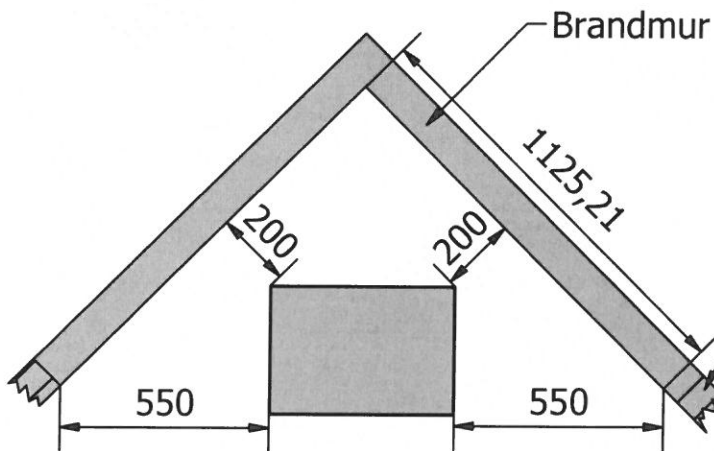
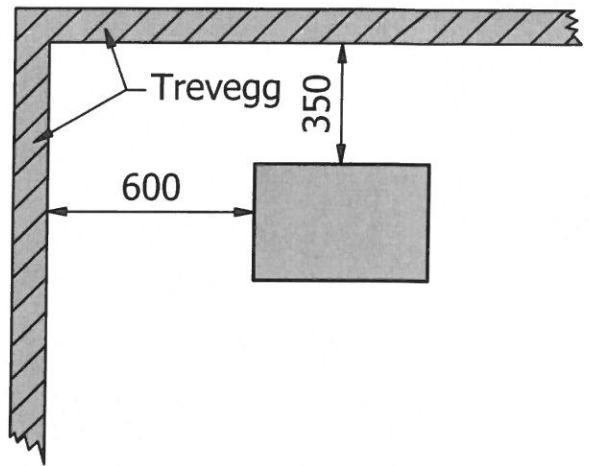
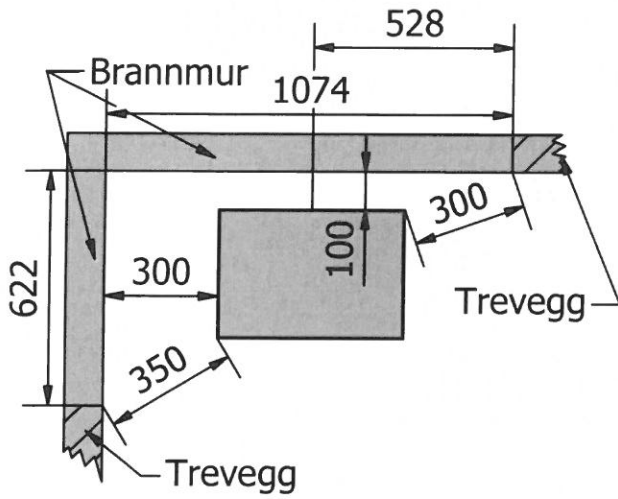
Monteringsanvisning Domino

01-29-22 stk bunnforinger
til brennkammer
198 x 189 x 25



Designed by Frode Eggan	Checked by	Approved by	Date Sist endret 28/2-2020	Date 30.08.2016	
Norsk Kleber AS			Side 3		
			Edition	Sheet 1 / 1	

Monteringsanvisning Domino



Designed by Frode Eggan	Checked by	Approved by	Date	Date 30.08.2016
Norsk Kleber AS			Side 4	
			Edition	Sheet 1 / 1

Monteringsanvisning Domino

Fig. 1 og 2 for to og tre seksjoner under brennkammer.

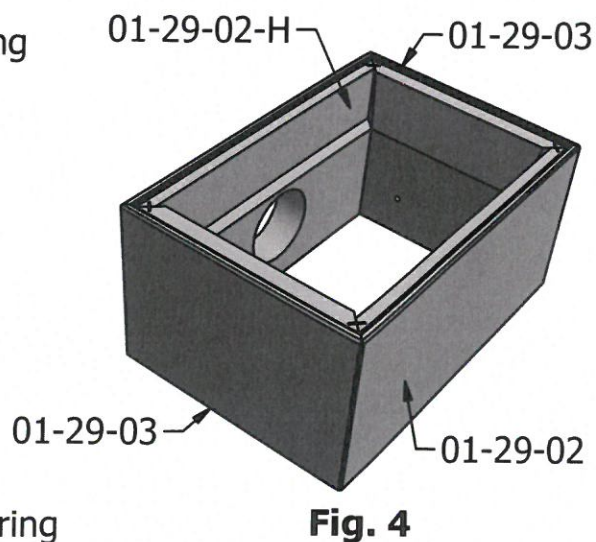
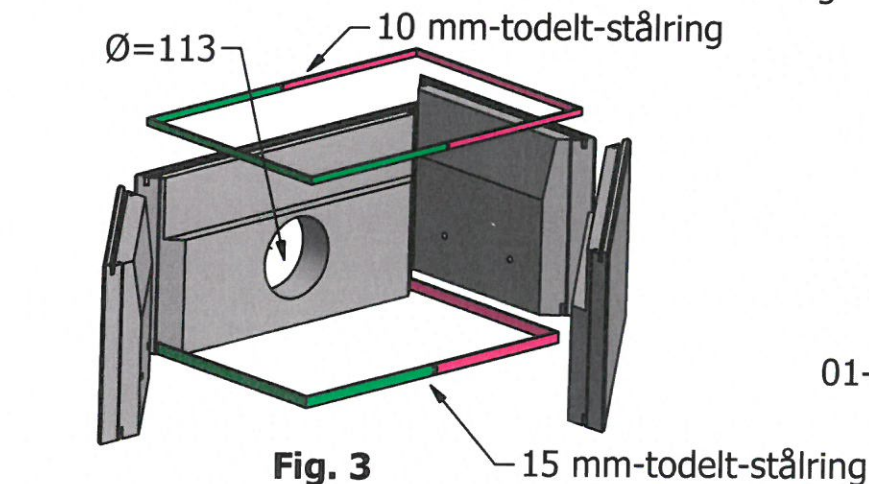
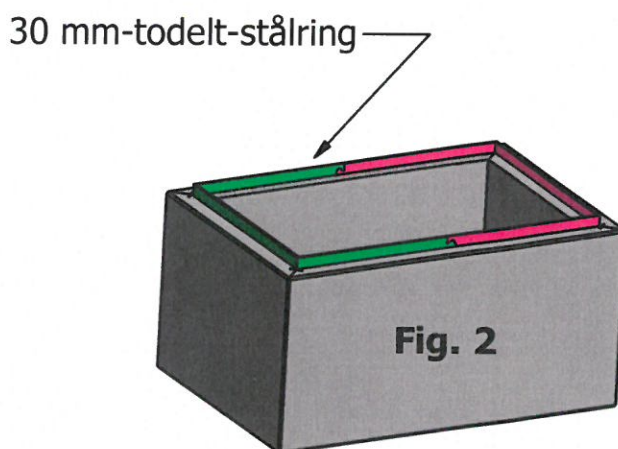
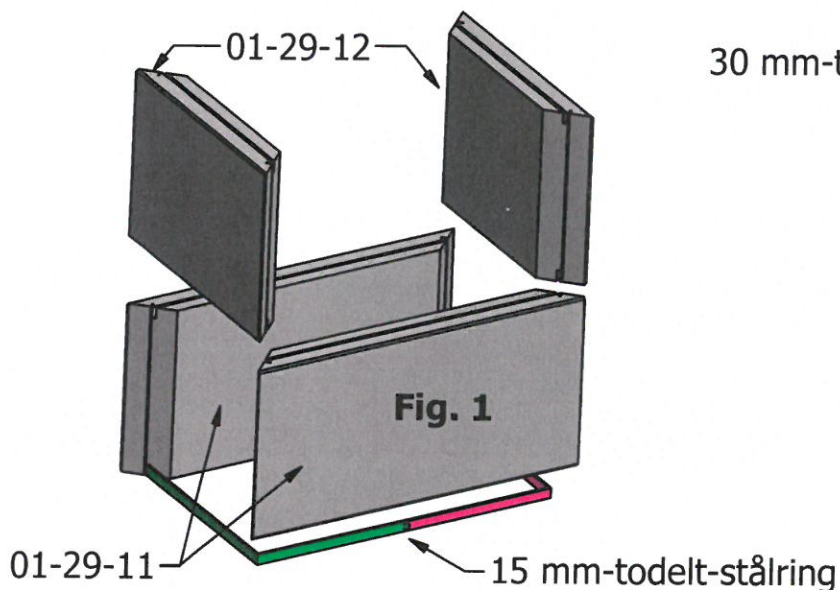
Plasser steiner i henhold til brannavstander side 4.

1. Sett sammen, og legg todelt 15 mm stålring ned på gulv/underlagsplate.
2. Sett på plass bak, frontstein og to sidesteiner, i henhold til brannavstander side 4.
3. Tre på plass todelt 30 mm stålring

Fig. 3 og 4 for en seksjoner under brennkammer.

Plasser steiner i henhold til brannavstander side 4.

1. Sett sammen, og legg todelt 15 mm stålring ned på gulv/underlagsplate.
2. Plasser bakre stein med 113 mm luftehull.
3. Monter frontstein og to sidesteiner. Steinene har utsparing for innsats.
4. Tre på plass todelt 10mm stålring.
5. Gjør ferdig tilkobling av forbrenningsluft, dersom ovnen skal ha lukket system. 100 mm. slange/rør føres inn i hullet, og tettes med 6 mm. tettesnor.



Designed by Frode Eggan	Checked by	Approved by	Date	Date 30.08.2016	
Norsk Kleber AS			Side 5		Edition
					Sheet 1 / 1

Monteringsanvisning Domino

Fig. 5 A, 5 og 6

(Fig. 5A) Ved tre seksjoner under, monteres en seksjon til før punkt 1.

1. Plasser bakre stein med 113 mm luftehull.
2. Monter frontstein og to sidesteiner. Steinene har utsparring for innsats.
3. Tre på plass todelt 10mm stålring.
4. Gjør ferdig tilkobling av forbrenningsluft, dersom ovnen skal ha lukket system. 100 mm. slange/rør føres inn i hullet, og tettes med 6 mm. tettesnor.

Fig. 7

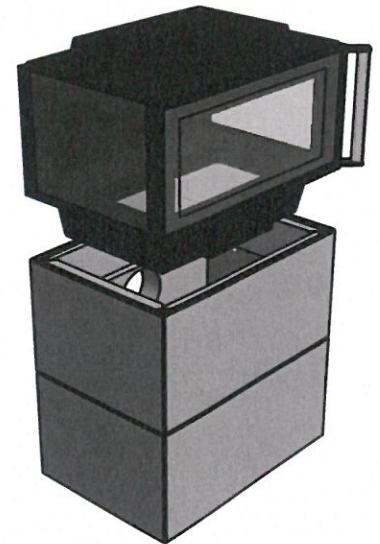
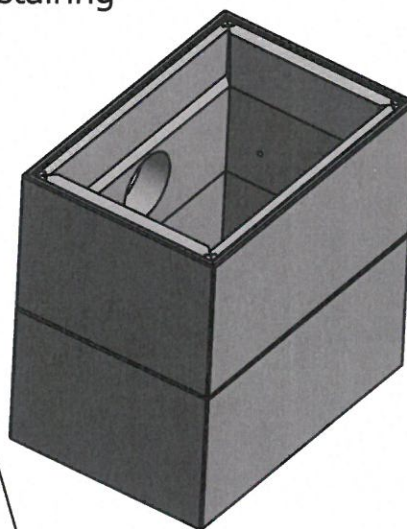
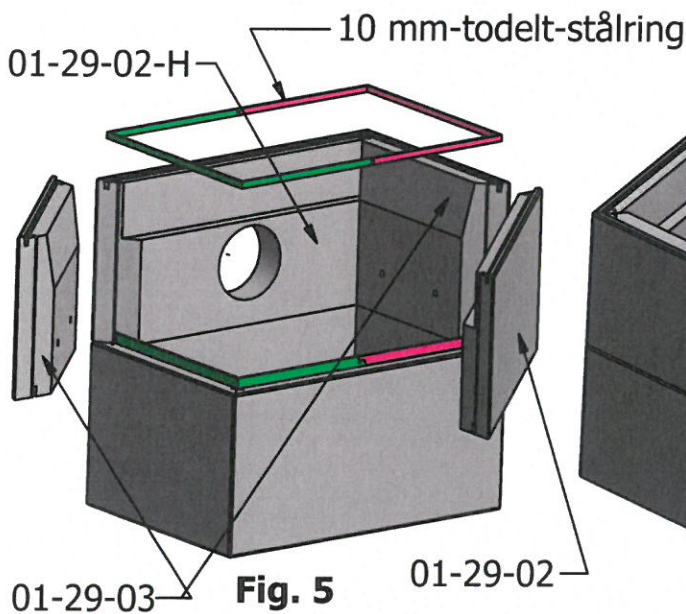
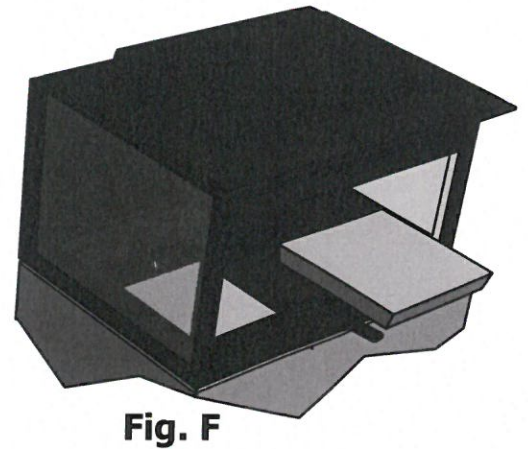
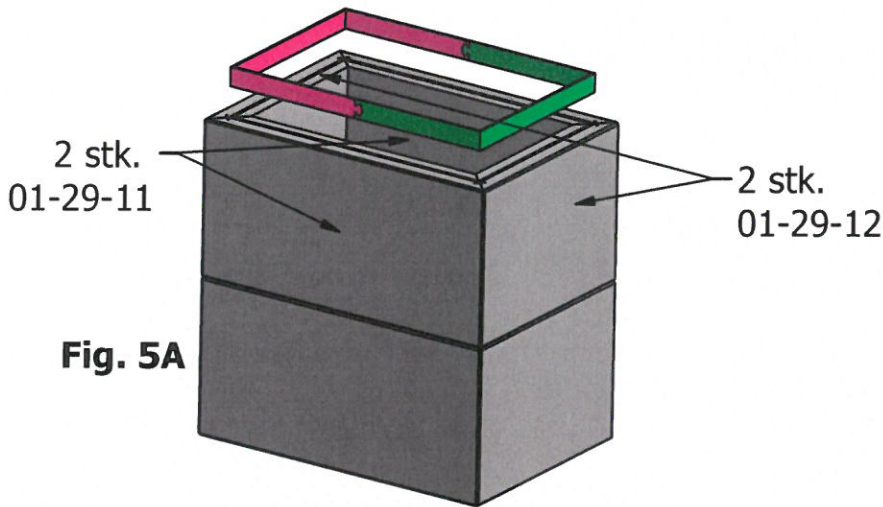
1. Løft på plass brennkammeret.

Pga. av vekten, bør en være to personer til jobben.

Fig. F

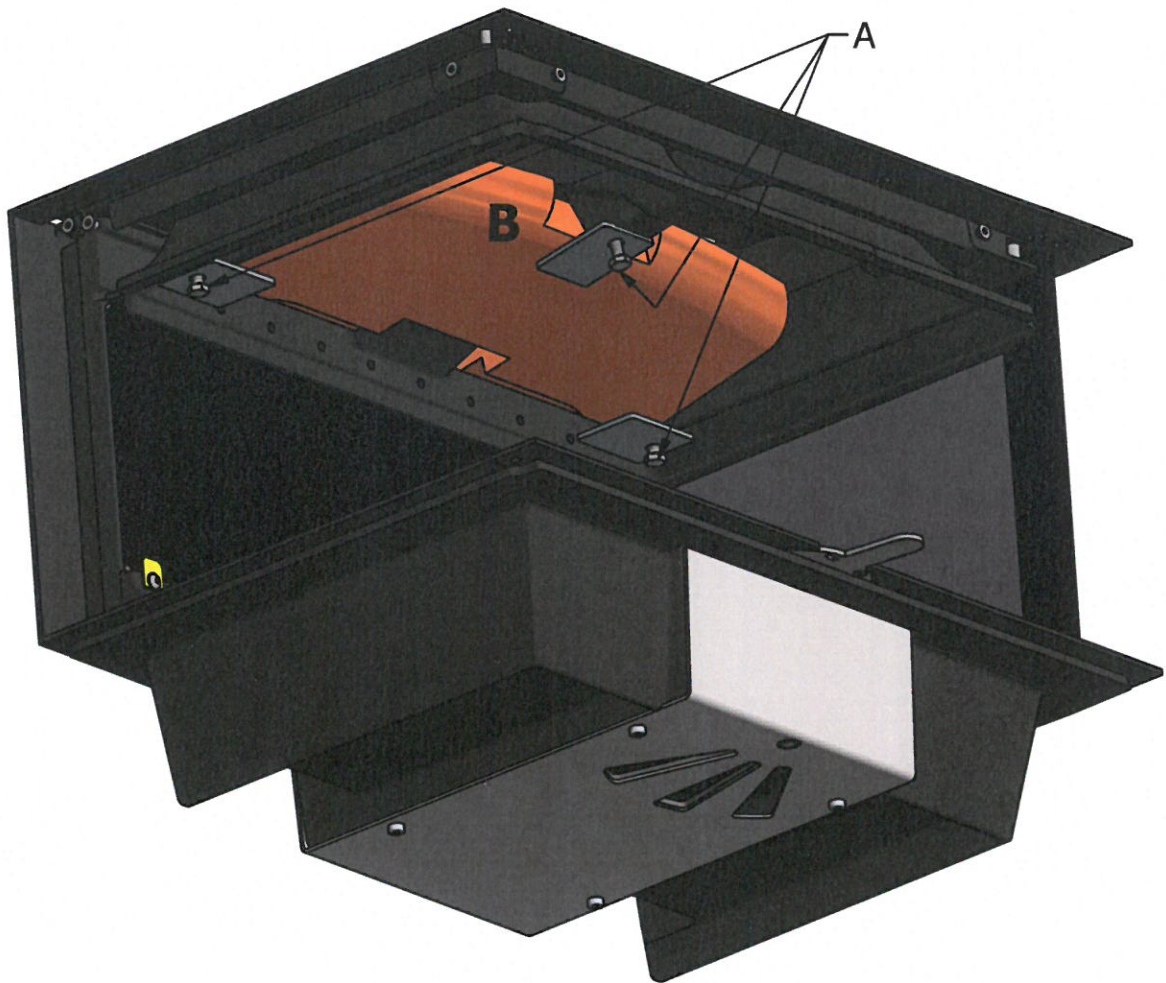
Legg på plass de to kleber bunnforinger (201 x 191 x 25),

ned i bunn av brennkammer. Påse at deksel over trekkreguleringen ligger på plass



Designed by Frode Eggan	Checked by	Approved by	Date	Date 30.08.2016	
Norsk Kleber AS			Side 6		
			Edition	Sheet 1 / 1	

Monteringsanvisning Domino



Montering av skamoltak i brenn kammeret.

1. Løsne de tre skruene **(A)** med 13 mm skrunøkkel.
2. Plasser skamoltaket **(B)**, og trekk til de tre skruene **(A)**.

Designed by Frode Eggan	Checked by	Approved by	Date	Date 30.08.2016	
Norsk Kleber AS					
			Side 7	Edition	Sheet 1 / 1

Innvendig tetting av ovnen.

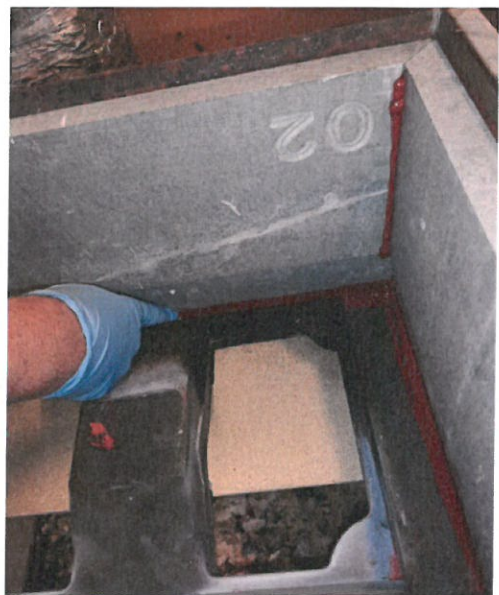
Alle innvendige skjøter skal tettes innvendig med vedlagt varmebestandig silikon. Se også bilder.

Beskytt huden med vedlagt engangshansker.

Legg på en tynn streng, og dra lett over med en finger

Start med seksjonen over brennkammer.

Forsett tettingen for hver seksjon som monteres, men ha ikke på silikon rundt de horisontale røklederplatene av kleberstein, da disse skal kunne demonteres ved feiing.



Monteringsanvisning Domino

Ved en seksjon over brennkammer (1+1 og 2+1)

Fig. 8

En må ha hjelp til og holde steinene, slik at dem ikke bikker under monteringen.

1. Legg 10 mm-todelt-stålring ned på innsatsen.
2. Sett på plass røyhullstein, og gjør ferdig montering og tetting rundt ovnsrør. Ovnsrør skal avsluttes i flukt med invendig stein. Benytt 6 mm tettesnor mellom ovnsrør og stein.

(Ved topputtak er bakre stein lik frontsteinen).

3. Plasser frontstein, og de to sidesteinene.
4. Tre på plass 15 mm-todelt-stålring.
5. Tre på plass 4 stk. 22,4 cm tetteskinner, i vertikale spor mellom steiner.

Fig. 9 og 10

Tett med silikon før du starter med fig. 9 og 10, (side 8)

1. Sett to stk. kleberlister 248 x 63 x 20 ned på innsatsen.
2. Legg røyklederplate 398 x 200 x 30, ned på kleberlister, og inntil bakre stein.

Ved sideuttak gå til side 9.

3. Sett på plass vertikal røykleder ned på, og inntil front av røyklederplaten. Bredd 250 cm x dybde 5 cm x høyde 10.5 cm

Samme labyrintplassering ved topputtak.

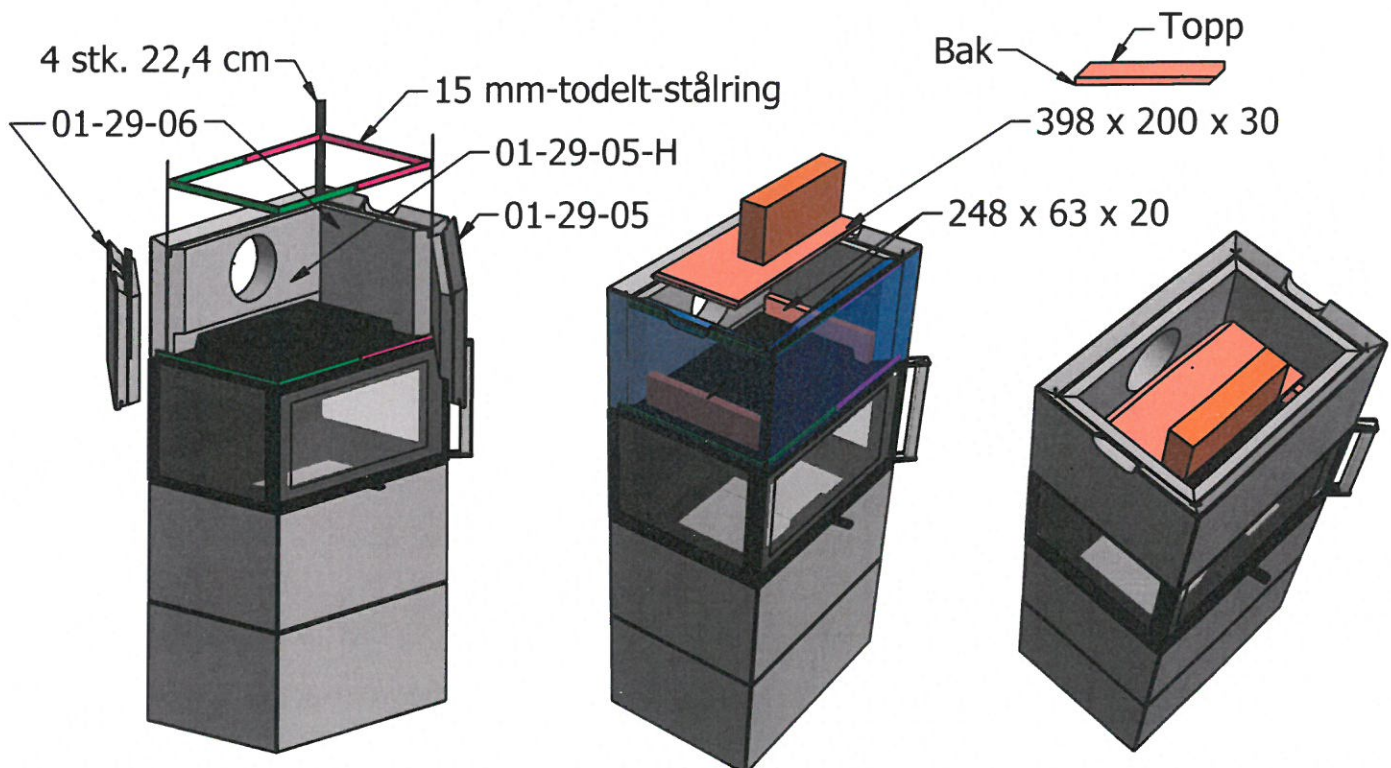


Fig. 8

Fig. 9

Fig. 10

Designed by Frode Eggan	Checked by	Approved by	Date	Date 30.08.2016	
Norsk Kleber AS			Side 9		Edition
					Sheet 1 / 1

Monteringsanvisning Domino

Ved en seksjon over brennkammer (1+1 og 2+1)

Fig. 8

En må ha hjelp til og holde steinene, slik at dem ikke bikker under monteringen.

1. Legg 10 mm-todelt-stålring ned på innsatsen.
2. Sett på plass røyhullstein, og gjør ferdig montering og tetting rundt ovnsrør. Ovnsrør skal avsluttes i flukt med invendig stein.
Benytt 6 mm tettesnor mellom ovnsrør og stein.

(Ved topputtak er bakre stein lik frontsteinen).

3. Plasser frontstein, og de to sidesteinene.
4. Tre på plass 15 mm-todelt-stålring.
5. Tre på plass 4 stk. 22,4 cm tetteskinner, i vertikale spor mellom steiner.

Fig. 9 og 10

1. Sett to stk. kleberlister 248 x 63 x 20 ned på innsatsen.
2. Legg røyklederplate 398 x 200 x 30, ned på kleberlister, og inntil bakre stein.

Ved sideuttak gå til side 9.

3. Sett på plass vertikal røykleder ned på, og inntil front av røyklederplaten.
Breidd 250 cm x dybde 5 cm x høyde 10.5 cm

Samme labyrintplassering ved toputtak.

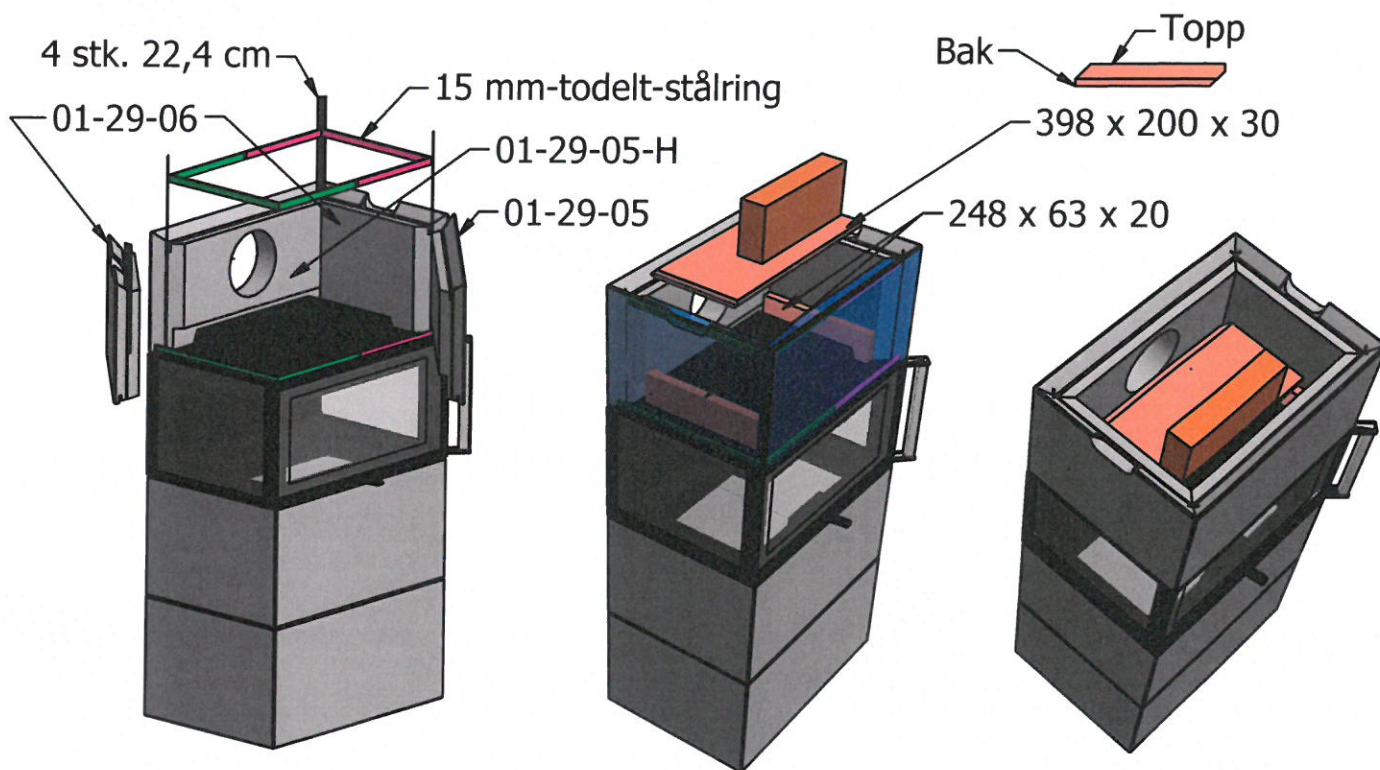


Fig. 8

Fig. 9

Fig. 10

Designed by Frode Eggan	Checked by	Approved by	Date	Date 30.08.2016	
Norsk Kleber AS			Side 10		Edition
					Sheet 1 / 1

Monteringsanvisning Domino

Fig. 11 = labyrintplassering ved sideuttak

Fig. 12

1. Grip topplaten med fire fingre midt på hver side, og legg den **forsiktig på plass**, slik at spisse **skjøre** hjørner ikke skades.

Fig. 13

1. Tre på plass to støpejernslokk i utsparing på sidesteiner.

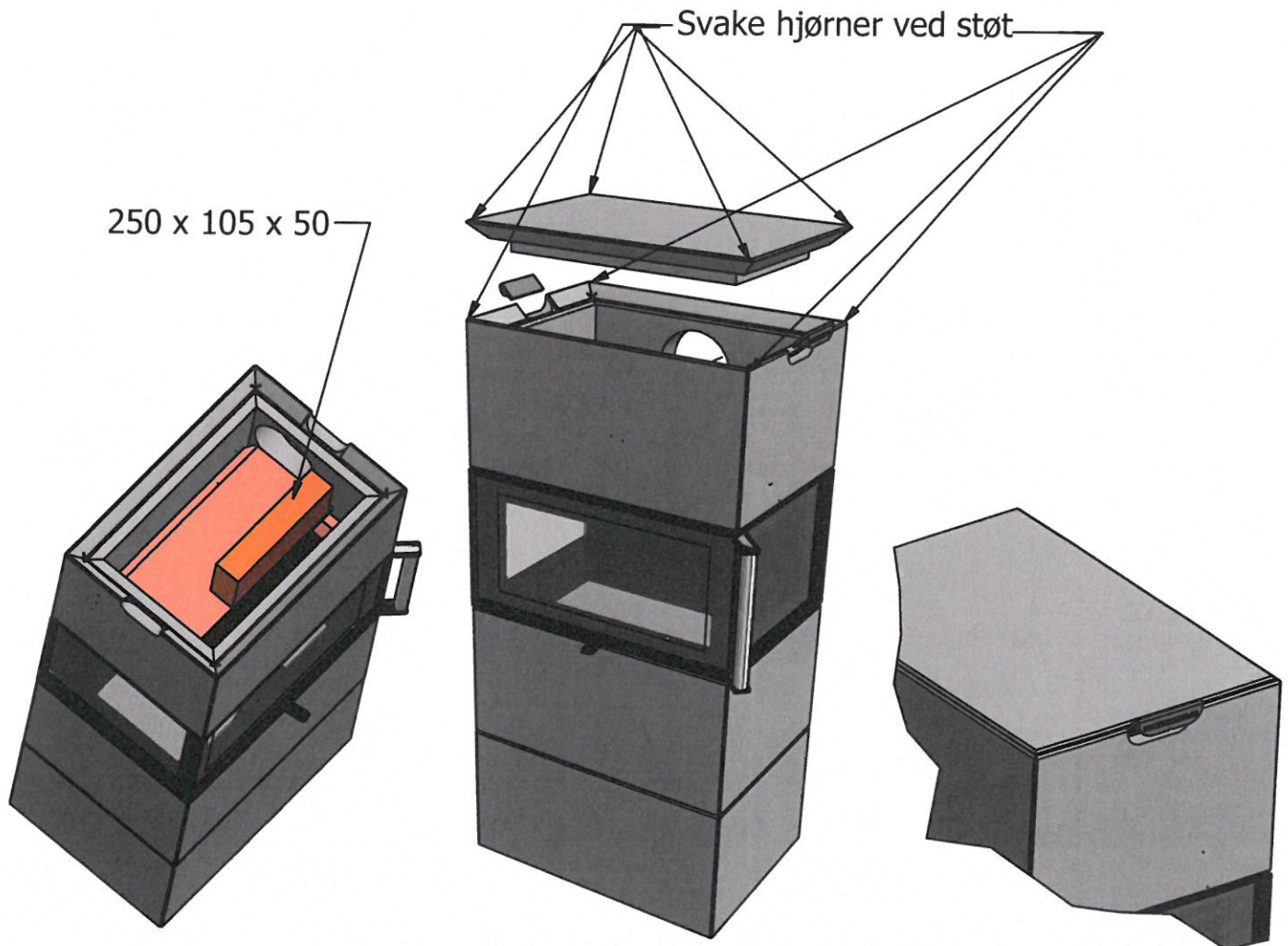


Fig. 11

Fig. 12

Fig. 13

Designed by Frode Eggan	Checked by	Approved by	Date	Date 30.08.2016	
Norsk Kleber AS			Side 11		Edition
					Sheet 1 / 1

Monteringsanvisning Domino

Med to eller tre seksjoner over brennkammer.

Fig. 14 og 15

1. Legg på plass 10 mm-todelt stålring.
2. Sett på plass bak, front og sidesteiner, med utparing vendt ned.
3. Tre på plass 30 mm-todelt-stålring.
4. Tre på plass 4 stk. 24,6 cm tetteskinner , ned i vertikale spor mellom steinene.

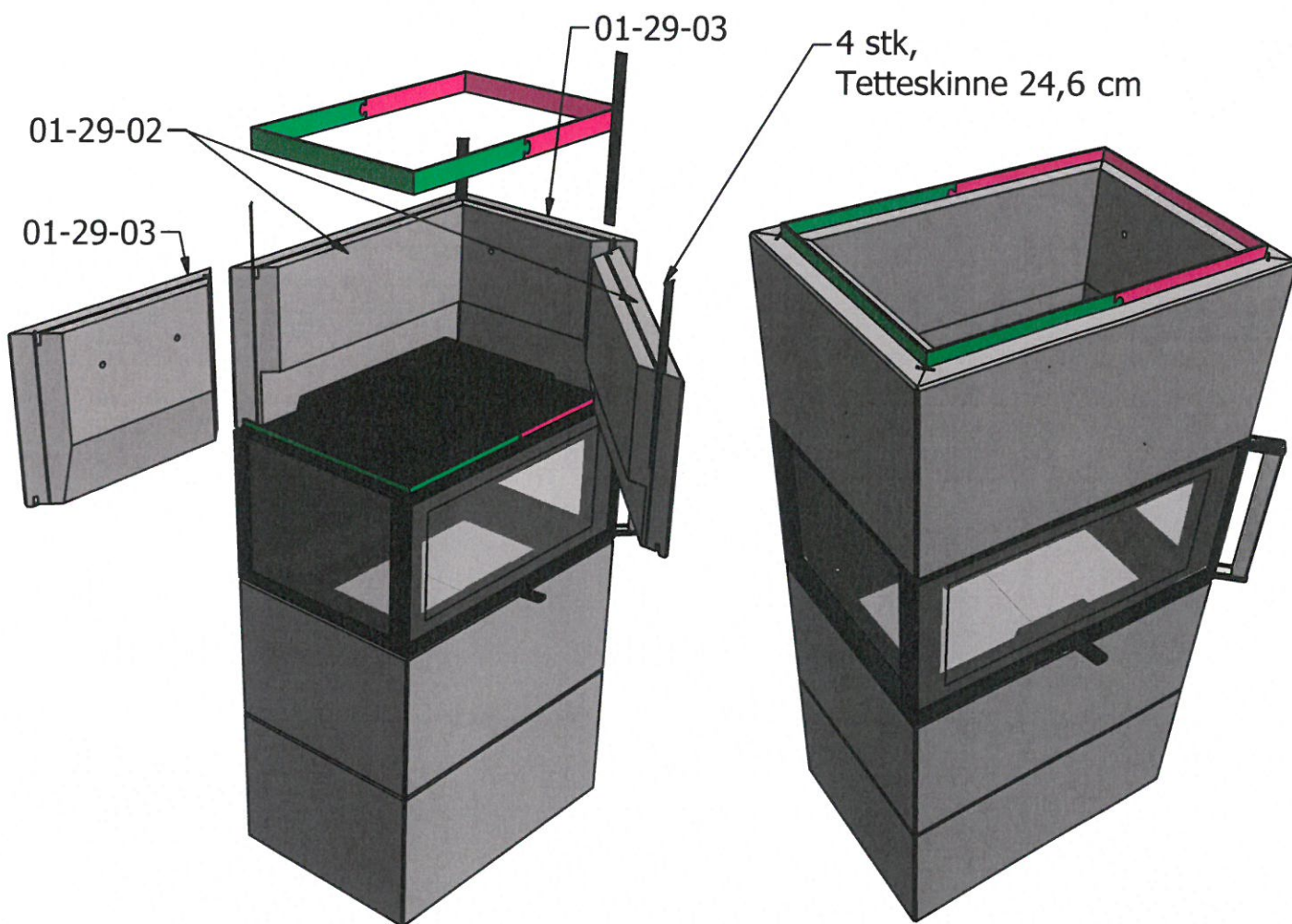


Fig. 14

Fig. 15

Designed by Frode Eggan	Checked by	Approved by	Date	Date 30.08.2016	
Norsk Kleber AS			Side 12		Edition
					Sheet 1 / 1

Monteringsanvisning Domino

Fig. 16

1. sett to stk. kleberlister 248 x 63 x 20 ned på innsatsen.

Fig. 17 og 18

2. Legg røyklederplate 398 x 200 x 30, ned på kleberlister, og intil bakre stein. Skråkant vendt ned og fram. (Fig. 18)

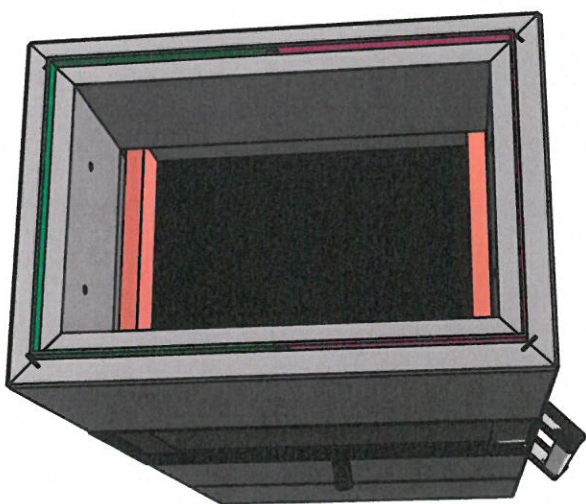


Fig. 16

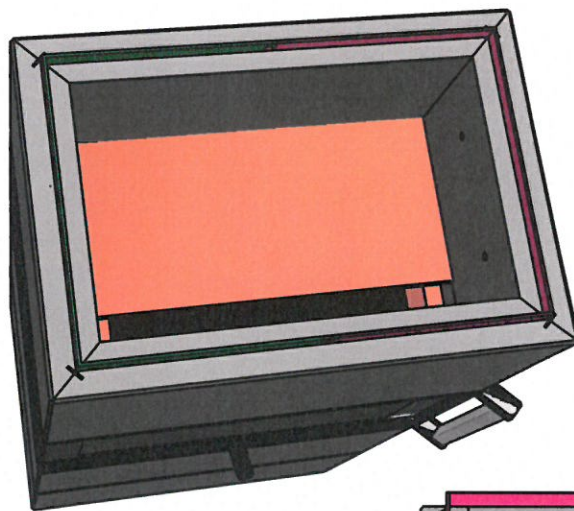


Fig. 17

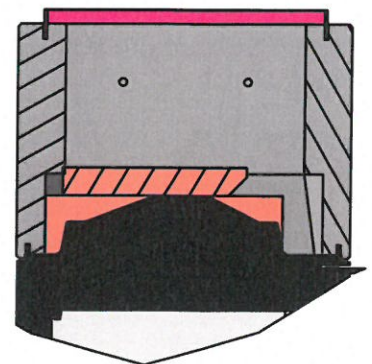


Fig. 18

Designed by Frode Eggan	Checked by	Approved by	Date	Date 30.08.2016	
Norsk Kleber AS					
			Side 13	Edition	Sheet 1 / 1

Monteringsanvisning Domino

Fig. 19

1. Putt inn 2 stk. 8-mm-ståltapper, i hver av sidesteinene.
2. Legg røyklederplate **R2** ned på ståltapper, og inntil frontatein. Avfasing vendt opp. Se fig. 20

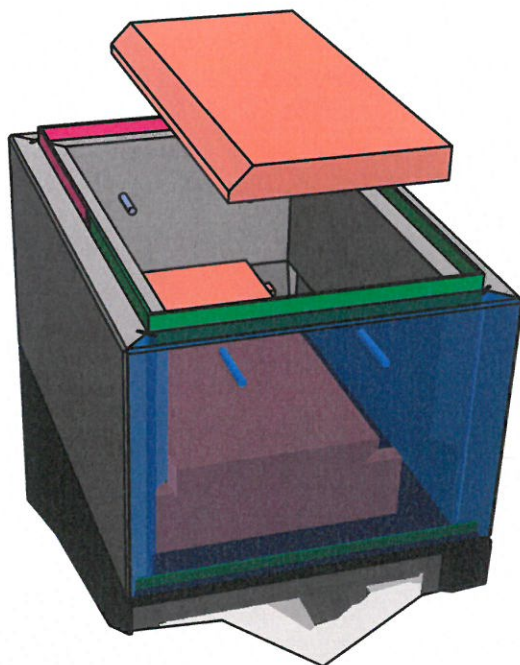


Fig. 19

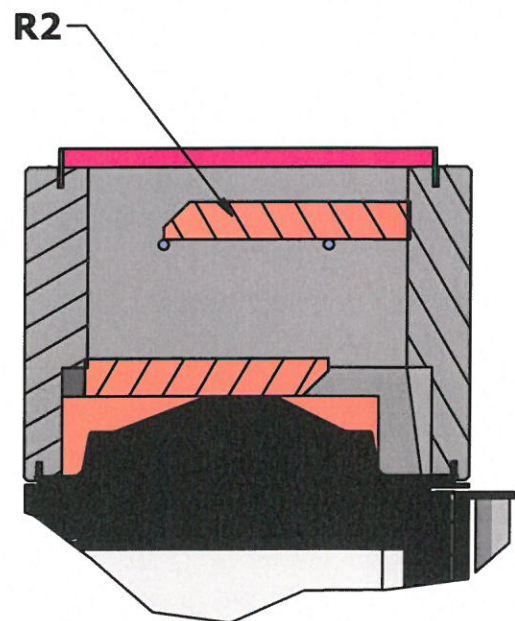


Fig. 20

Designed by Frode Eggan	Checked by	Approved by	Date	Date 30.08.2016	
Norsk Kleber AS		Side 14			Edition
				Sheet 1 / 1	

Monteringsanvisning Domino

Ved tre seksjoner over brennkammer, gå til side 13.

Øvre seksjon

Fig. 21

1. Sett på plass røyhullstein, og gjør ferdig montering og tetting rundt ovnsrør. Ovnsrør skal avsluttes i flukt med invendig stein. Benytt 6 mm tettesnor mellom ovnsrør og stein.
(Ved topputtak er bakre stein lik frontsteinen).
2. Plasser frontstein, og de to sidesteinene.
3. Tre på plass 15 mm-todelt-stålring.
4. Tre på plass 4 stk. 22,4 cm tetteskinner, i vertikale spor mellom steiner.
5. Putt inn 2 stk. 8-mm-ståltapper, i hver av sidesteinene.

Fig. 22 og 23

1. Legg røyklederplate (R2 398x200x30) ned på ståltapper, og inntil bakra stein.
Ved sideuttak se side 8.
2. Sett på plass vertikal røykleder ned på, og inntil front av røyklederplaten.
Breidd 250 cm x dybde 5 cm x høyde 10.5 cm
Samme labyrintplassering ved toputtak.

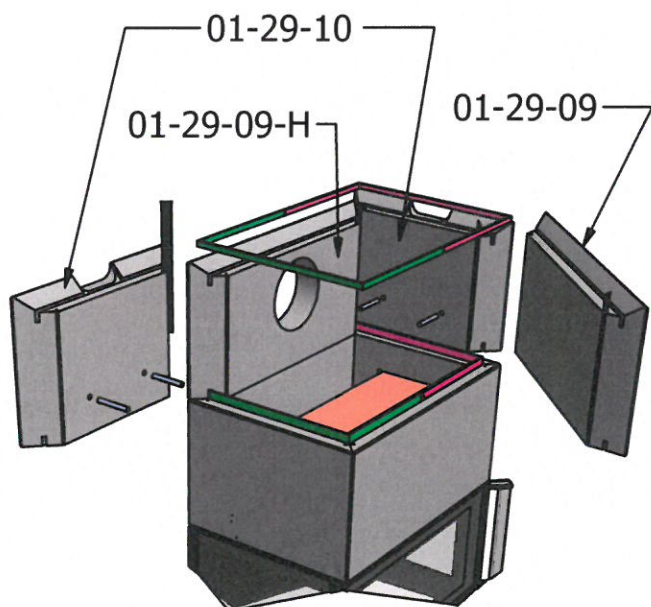


Fig. 21

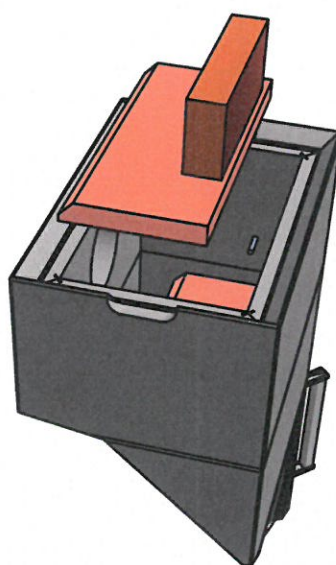


Fig. 22

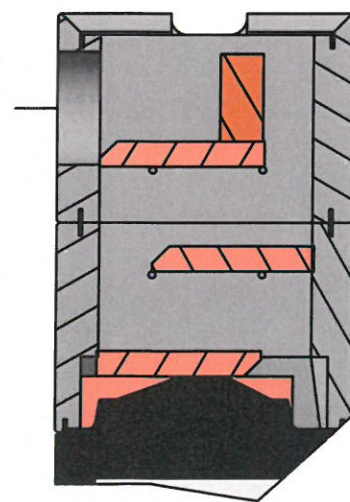


Fig. 23

Designed by Frode Eggan	Checked by	Approved by	Date	Date 30.08.2016	
Norsk Kleber AS					
			Side 15	Edition	Sheet 1 / 1

Monteringsanvisning Domino

Seksjon 2 over brennkammer

1. Sett på plass bakvegg, to sidesteiner og frontstein.
2. Monter 30-mm-todelt stålring
3. Tre på plass 4 stk. 24,6 cm tetteskinner

Øvre seksjon

Fig. 25

1. Sett på plass røyhullstein, og gjør ferdig montering og tetting rundt ovnsrør. Ovnsrør skal avsluttes i flukt med invendig stein. Benytt 6 mm tettesnor mellom ovnsrør og stein.
(Ved topputtak er bakre stein lik frontsteinen).
2. Plasser frontstein, og de to sidesteinene.
3. Tre på plass 15 mm-todelt-stålring.
4. Putt inn 2 stk. 8-mm-ståltapper, i hver av sidesteinene.

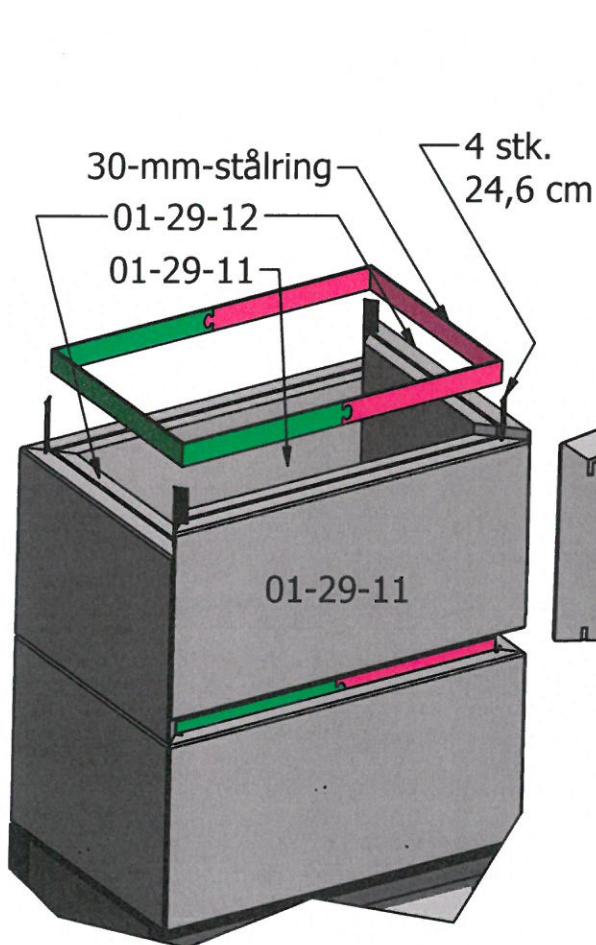


Fig. 24

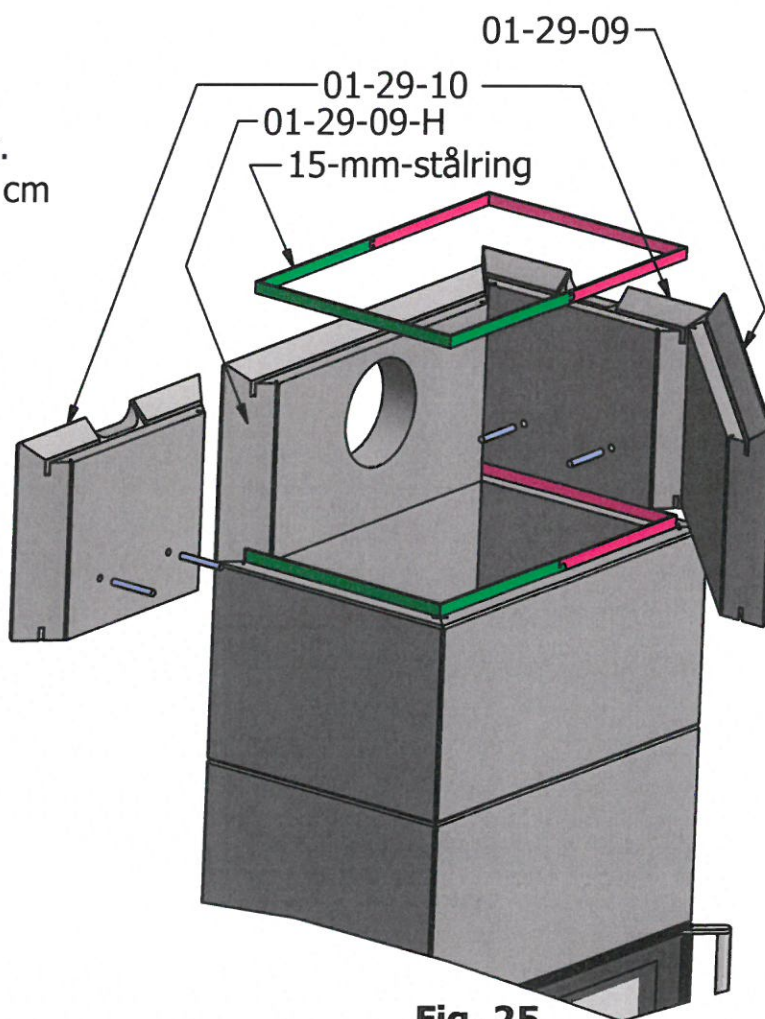


Fig. 25

Designed by Frode Eggan	Checked by	Approved by	Date	Date 30.08.2016	
Norsk Kleber AS			Side 16		Edition
					Sheet 1 / 1

Monteringsanvisning Domino

Fig. 26

1. Tre på plass 4 stk. 22,4 cm tetteskinner, i vertikale spor mellom steiner.
2. Legg røyklederplate (R3 398x200x30) ned på ståltapper, og inntil bakra stein.
Fas vendt opp og bak

Ved sideuttak se side 8.

3. Sett på plass vertikal røykleder ned på, og inntil front av røyklederplaten.
Lik åpning på begge sider av platen.

Bredd 250 cm x dybde 5 cm x høyde 10.5 cm

Samme labyrintplassering ved toputtak.

Fig. 27

4. Grip topplaten med fire fingre midt på hver side, og legg den

forsiktig på plass, slik at spisse skjøre hjørner ikke skades.

Fig. 28

5. Tre på plass to støpejernslokk i utsparing på sidesteiner.

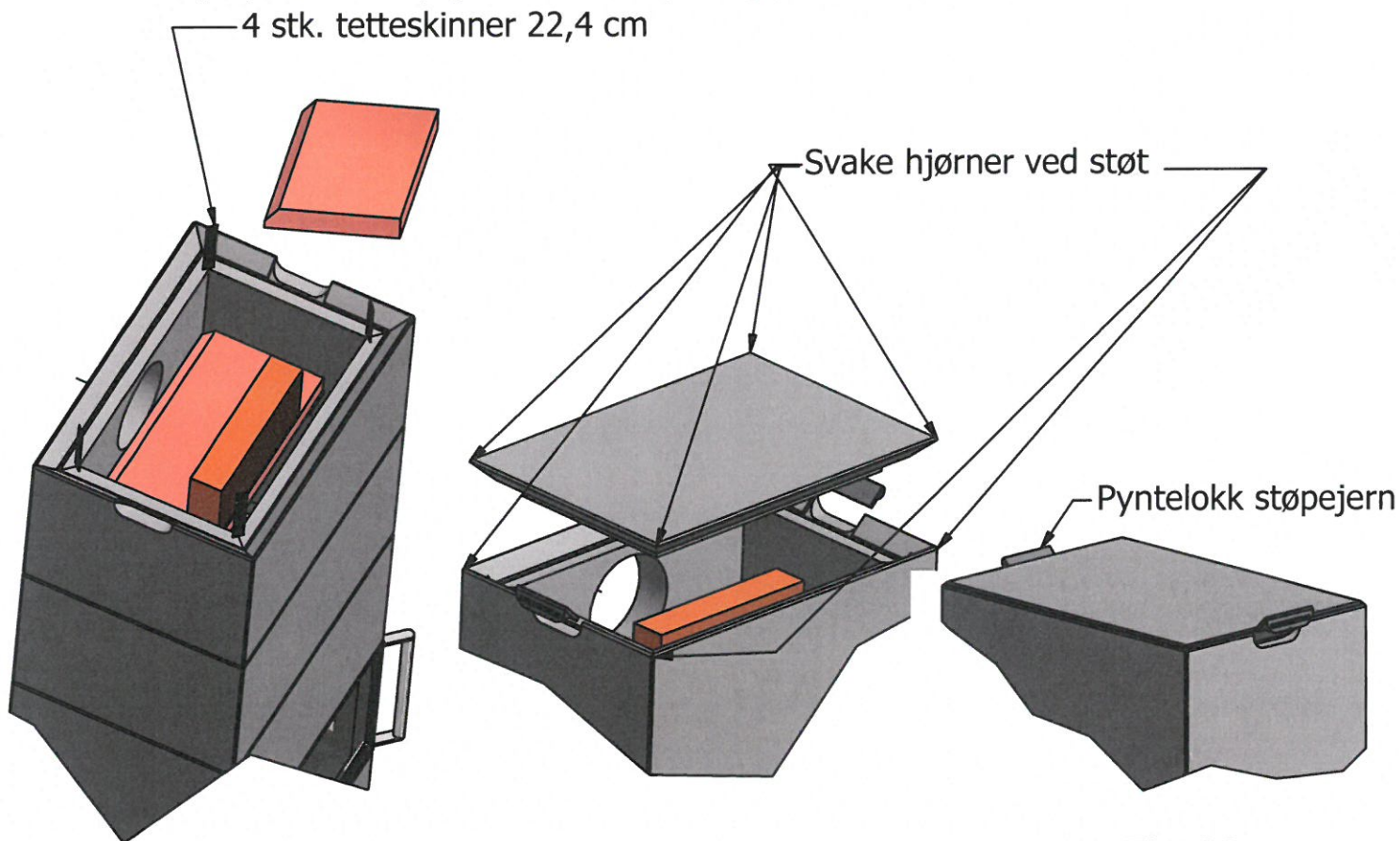


Fig. 26

Fig. 27

Fig. 28

Designed by Frode Eggan	Checked by	Approved by	Date	Date 30.08.2016	
Norsk Kleber AS			Side 17	Edition	Sheet 1 / 1