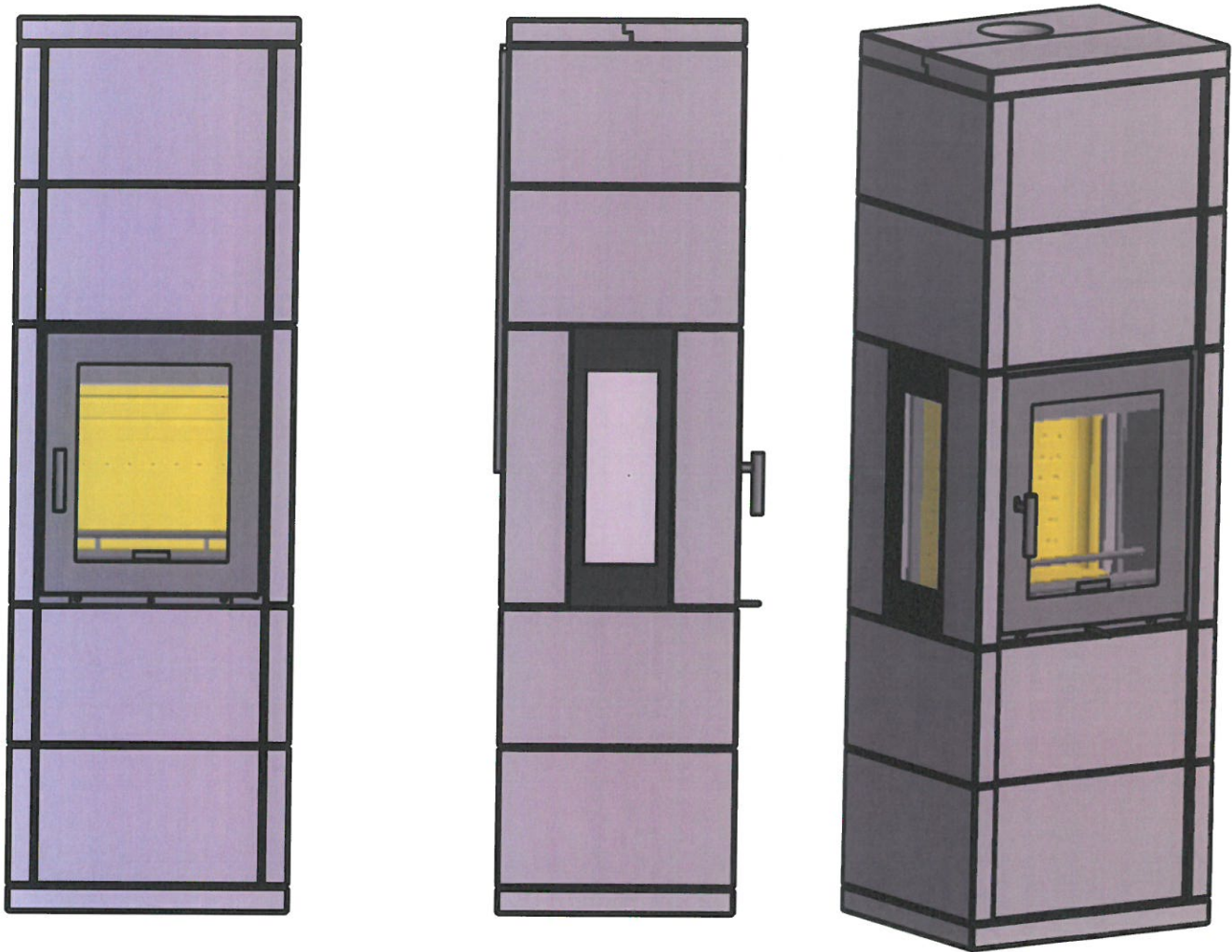


Monteringsanvisning for Kube



Gratulerer med ny klebersteinsovn !

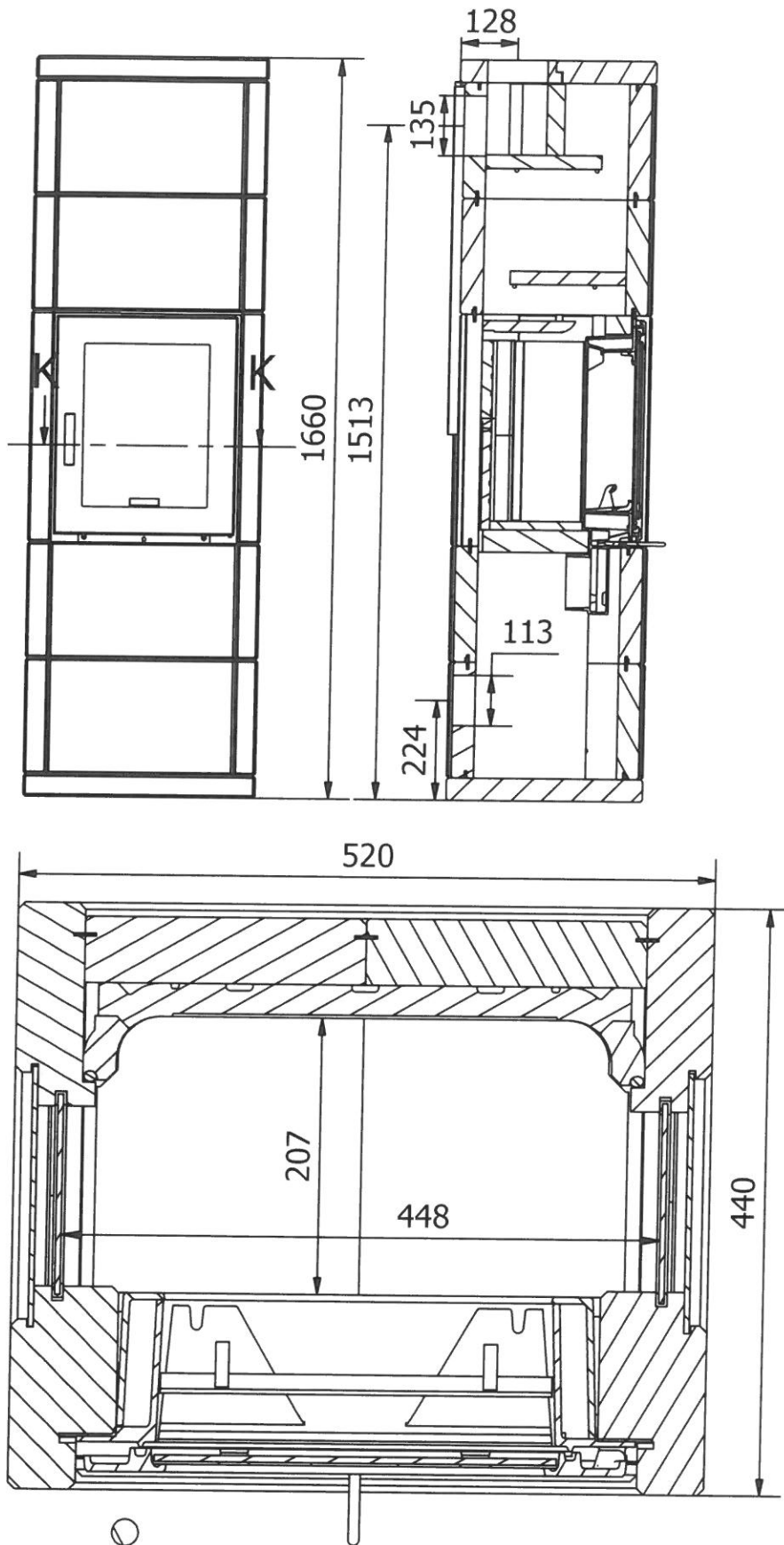
Vennligst ta deg tid til å lese hele bruksanvisningen før monteringen begynner. Ovnens underlag må være dimensjonert for vekten av ovnen, og underlaget skal være av ildfast materiale til minst 30 cm. foran døren.

Før monteringen skal det kontrolleres at alle deler følger med, og er fri for skader.

Reperasjonsett følger med til småreparasjoner. Det skal ikke brukes lim til monteringen.

Designed by frode	Checked by	Approved by	Date	Sisst endret 20/11-2018	Date	15.09.2010	
Norsk Kleber AS			Inv. Tegn.-ovner-Kube				
			Side 1	Edition	Sheet	1 / 1	

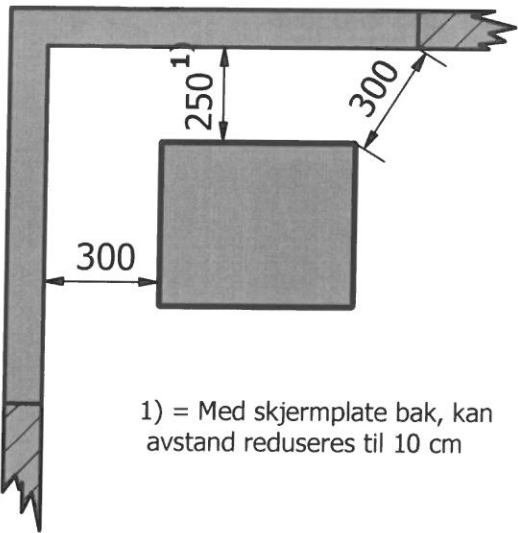
Monteringsanvisning for Kube



Designed by frode	Checked by	Approved by	Date	Date 15.09.2010	
Norsk Kleber AS			Inv. Tegn.-ovner-Kube		
			Side 2	Edition	Sheet 1 / 1

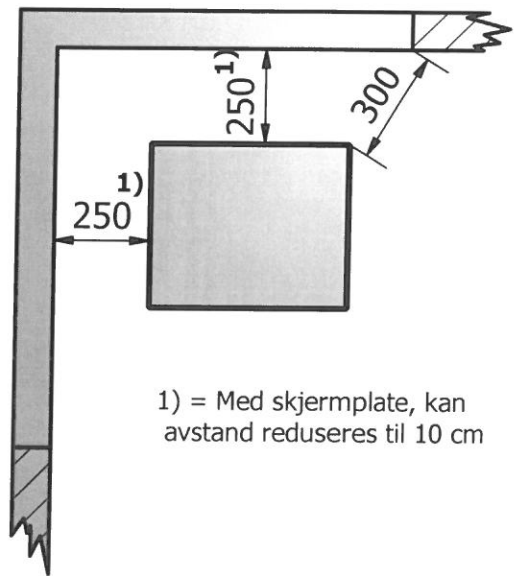
Monteringsanvisning for Kube

Avstand til brannmur med sideglass



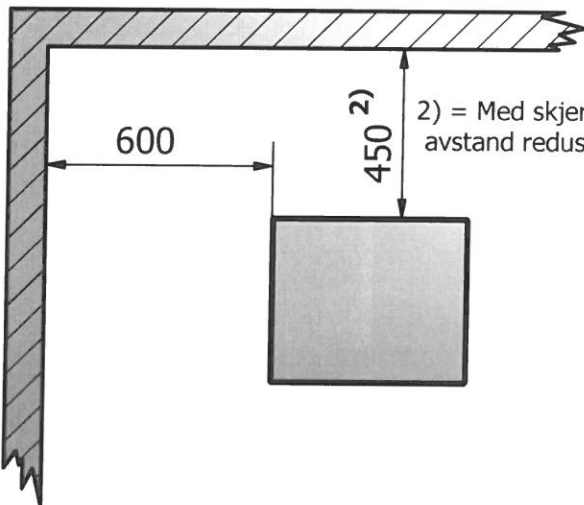
1) = Med skjermplate bak, kan avstand reduseres til 10 cm

Avstand til brannmur uten sideglass



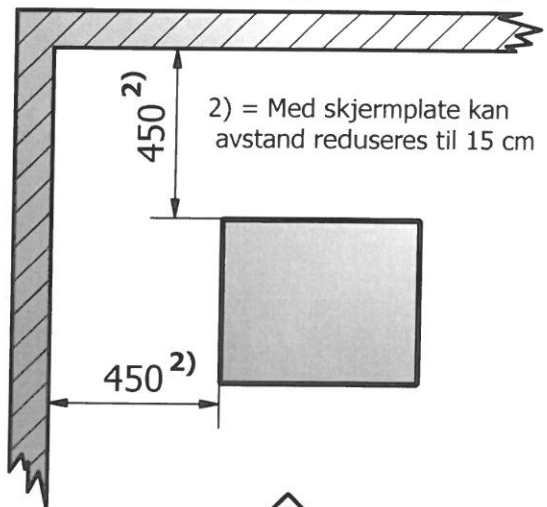
1) = Med skjermplate, kan avstand reduseres til 10 cm

Avstand til trevegg med sideglass



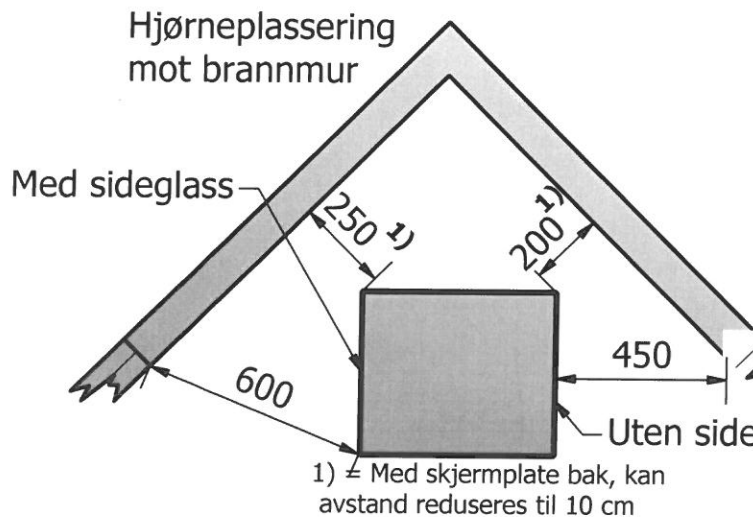
2) = Med skjermplate kan avstand reduseres til 15 cm

Avstand til trevegg uten sideglass



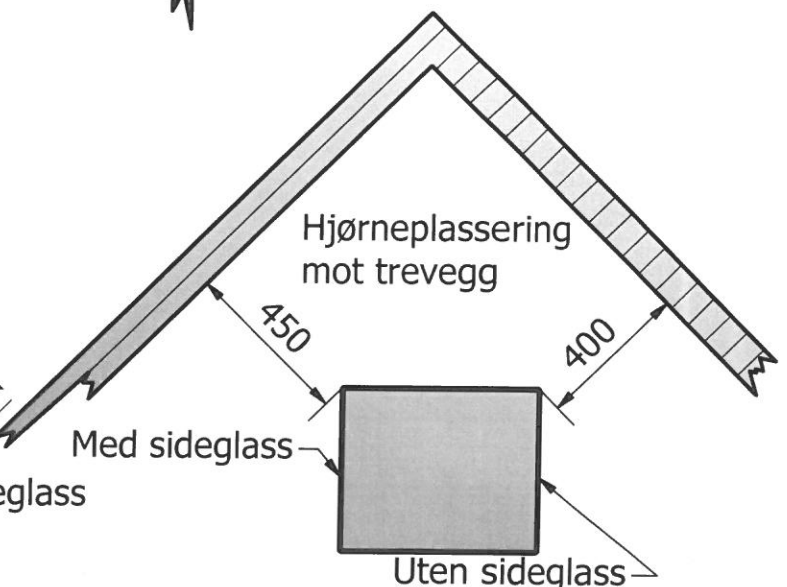
2) = Med skjermplate kan avstand reduseres til 15 cm

Hjørneplassering mot brannmur



1) = Med skjermplate bak, kan avstand reduseres til 10 cm

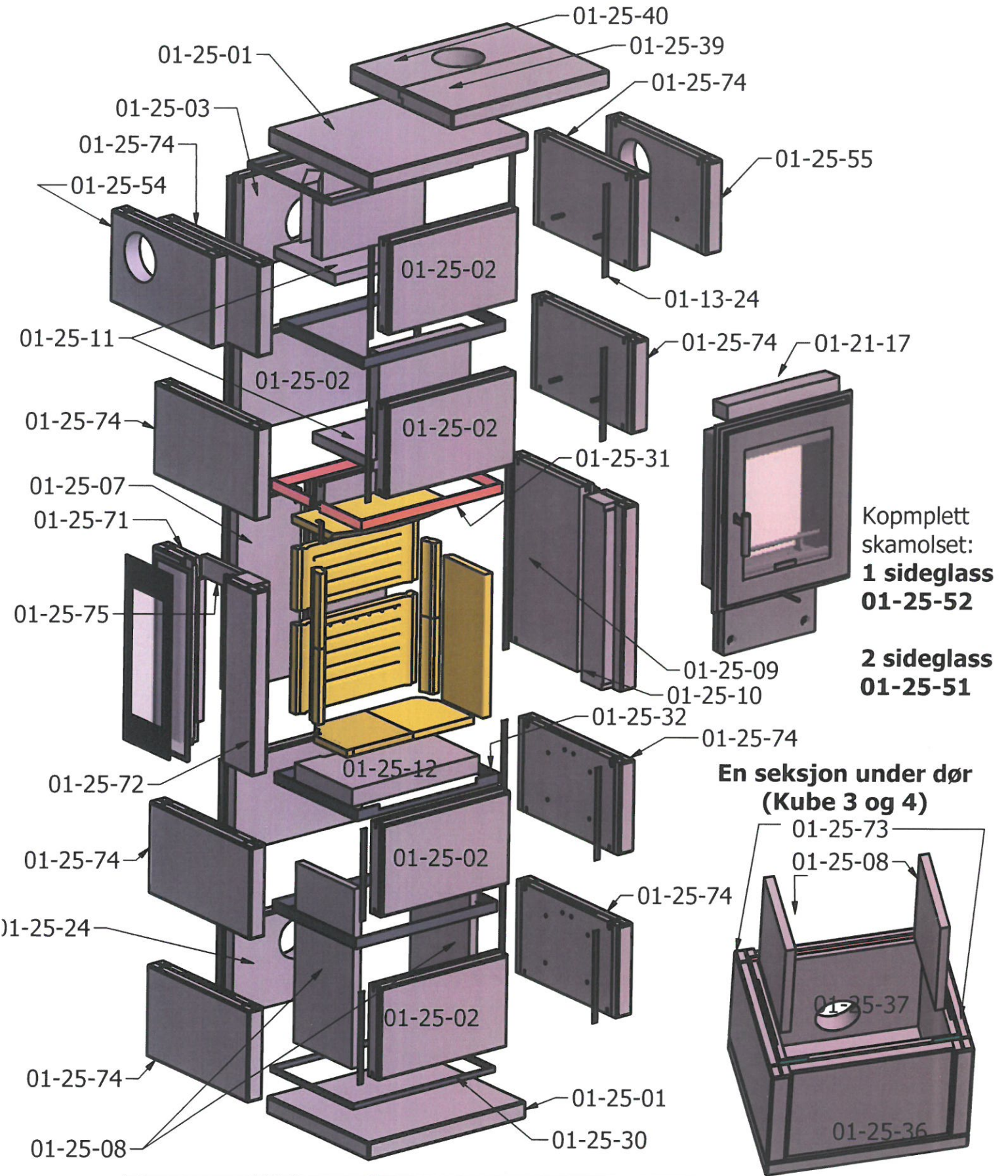
Hjørneplassering mot trevegg



Uten sideglass

Designed by frode	Checked by	Approved by	Date Endret 22/10-2018	Date 15.09.2010	
Norsk Kleber AS			Inv. Tegn.-ovner-Kube		
			Side 3	Edition	Sheet 1 / 1

Monteringsanvisning for Kube



Designed by frode	Checked by	Approved by	Date	Date 15.09.2010	
Granit Kleber AS			Filnavn Inv.-Tegninger-Ovner-Kube		
			Side 4	Edition	Sheet 1 / 1

Monteringsanvisning for Kube

Fig 1, seksjon 1

1. Legg på plass sokkelplaten 520 x 440 x 50 (lik topplaten, men uten pålimt filtmatte). Platen rettes opp, slik at den ligger i vater, og med riktig avstand til murverk og evt. brennbart materiale. Se side 3.
2. Legg 15 mm-stålring ned på sokkelplaten.
3. Sett på plass sidesteiner, frontstein og bakvegg med hull $\text{Ø}=113$, ned på stålringen.
4. Tre på plass 30-mm-stålring.
5. Skyv på plass 4 stk. 26-cm-tetteskinner ned i vertikale spor mellom steinene.

Fig 2, seksjon 2

1. Sett på plass 2 stk. sidesteiner, med utsparing for sideglass vendt opp.
2. Monter front og bakstein, med det bredeste sporet vendt ned.
3. Tre på plass 30/15-mm-stålring. med utsparing vendt opp og fram.
4. Skyv på plass 4 stk. 26-cm-tetteskinner ned i vertikale spor mellom steinene.

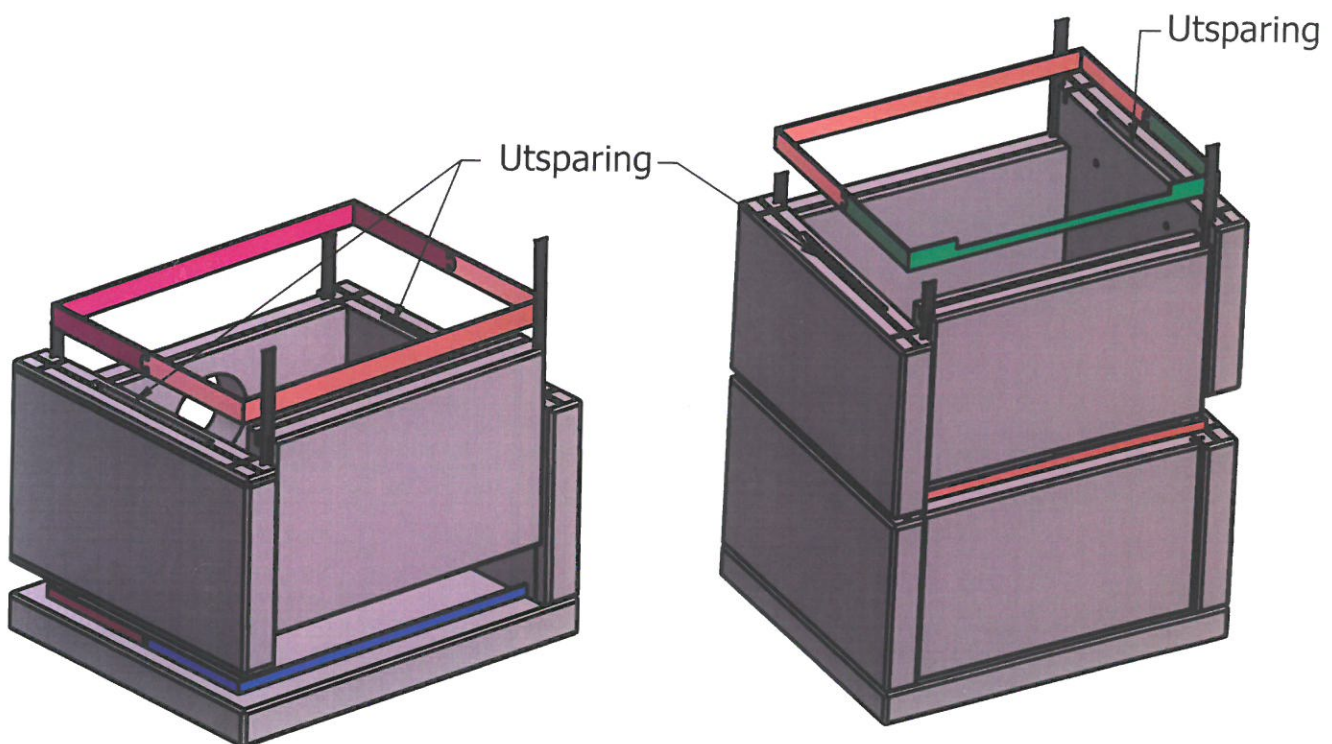


Fig. 1

Fig. 2

Designed by frode	Checked by	Approved by	Date	Date 15.09.2010	
Norsk Kleber AS		Inv. Tegn.-ovner-Kube			
		Side 5	Edition	Sheet 1 / 1	

Monteringsanvisning for Kube

Fig. 3

1. Sett på plass 2 stk. understøtter for brennplaten (507 x 250 x 25).
Steinene plasseres inntil sidesteiner på hver side, og skyves mot bakveggen.

Fig. 4

1. Plasser døren oppå frontsteinen, slik at rammen kommer akkurat på framsiden av stålringen.
(En bør her ha hjelp til å holde døren, da døren vil tippe bakover).
2. Tipp døren litt fram, og tre på plass brennplaten (418 x 246 x 50).
Utsparing skal vende bak, og platen trekkes inntil bakveggen.

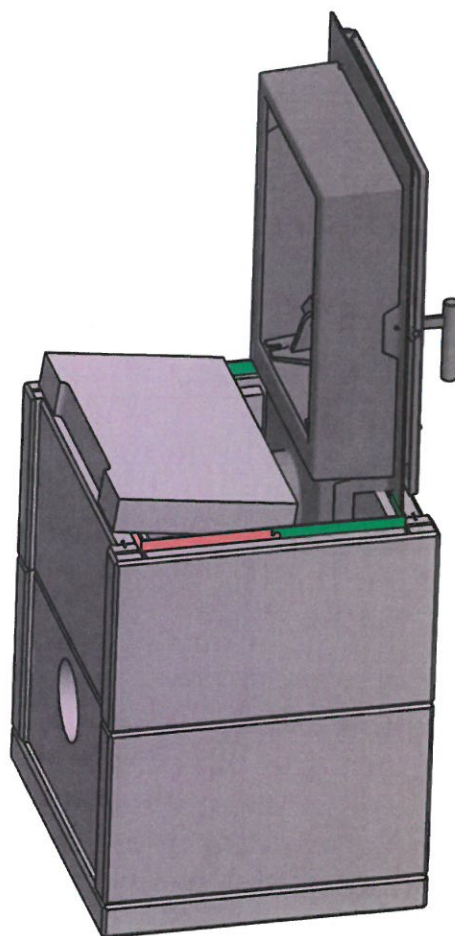
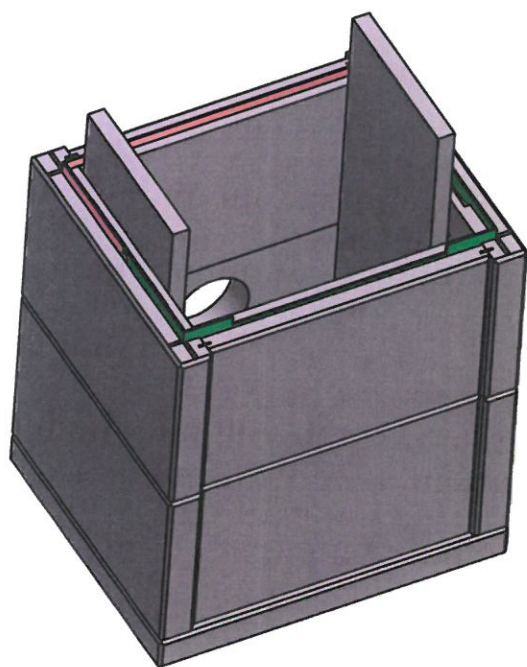


Fig. 3

Fig. 4

Designed by frode	Checked by	Approved by	Date	Date 15.09.2010	
Norsk Kleber AS			Inv. Tegn.-ovner-Kube		
			Side 6	Edition	Sheet 1 / 1

Monteringsanvisning for Kube med en sokkelseksjon

Fig. 5 og 6

Fremre og bakre sidesteiner for sideglass har spor for sideglasset (A), mens de for tett side kun har en liten fas (B).

1. Sett på plass de to fremre sidesteinene ved døren. (152,5 x 520 x 80)
2. Plasser de to bakre sidesteinene
(Med sideglass 152,5 x 520 x 50)
(Med Tett side 307,5 x 520 x 50)
3. Monter de to bakre steinene. (520 x 210 x 50).
4. Legg kleberlist 360 x 60 x 42 oppå døren, og inntil stålring.
5. Legg på plass 30-mm-todelt-stålring.
6. Sett på plass kleberklosser C (165 x 57,5 x 19)
7. Tre på plass sideglassene.
8. Tre på plass 3-4 stk. 52-cm-tetteskinner, ned i vertikale spor.

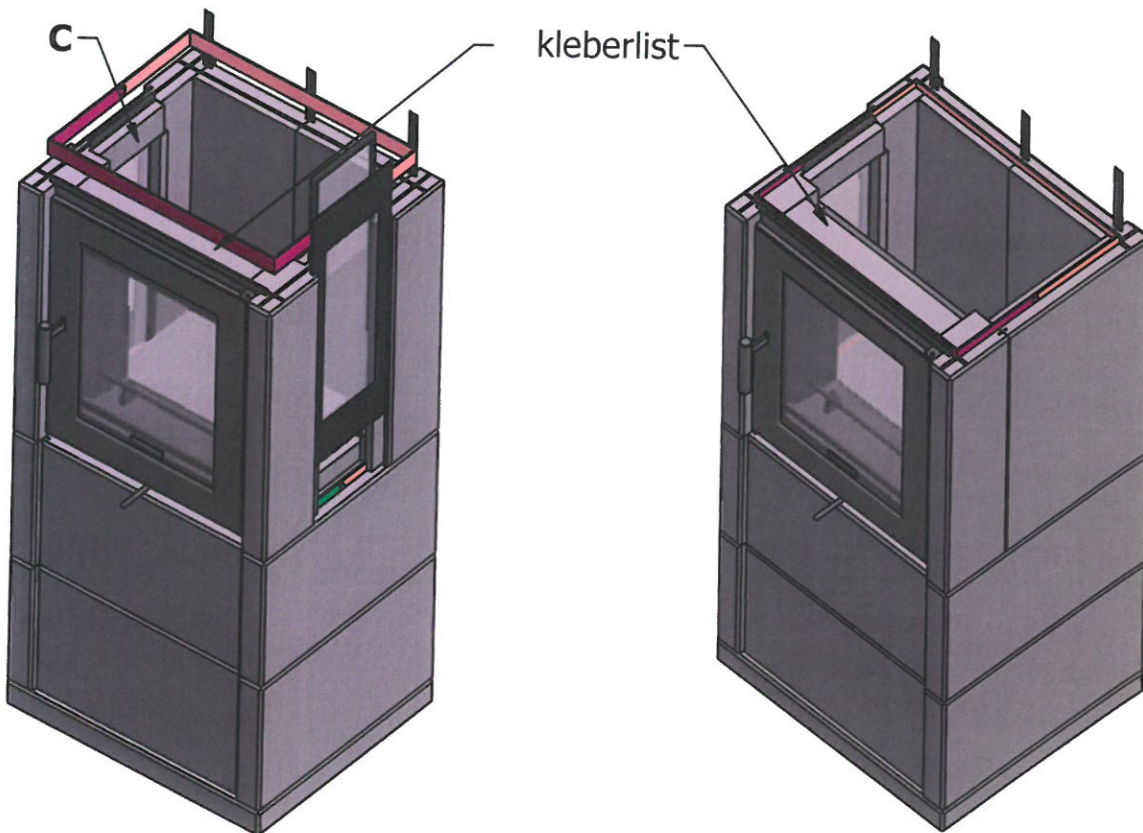
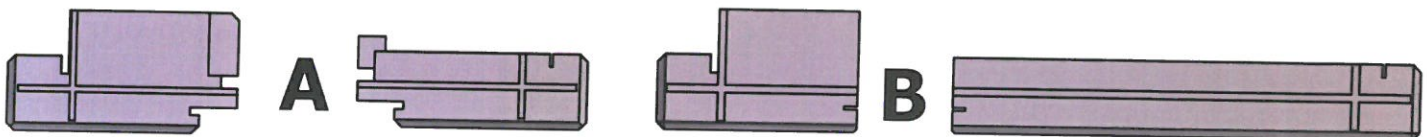


Fig. 5

Fig. 6

Designed by frode	Checked by	Approved by	Date	Date 15.09.2010	
Granit Kleber AS			Filnavn Inv.-Tegninger-Ovner-Kube		
			Side 7	Edition	Sheet 1 / 1

Monteringsanvisning for Kube

Fig. 7

1. Skyv på plass skamolplate **A** med med utsparing og hullrekke til sekundørluft, inntil bakeveggen og ned på brennplaten.

(hullrekken skal være på topp av platen)

Fig. 8

1. Sett Skamolplate **B**, oppå Skamolplate **A**.
 2. Tre på plass de fire skamollistene **C**, mellom sideglass og Skamolplater **A og B**. Her på en være skånsom.
 3. Legg på plass 20 mm skamolexplate **D**, ned på kleberbunnplaten.
- (Fig. TS)** Ved tett sidefelt monteres plate **F**, fremfor skamollist/er **C**.

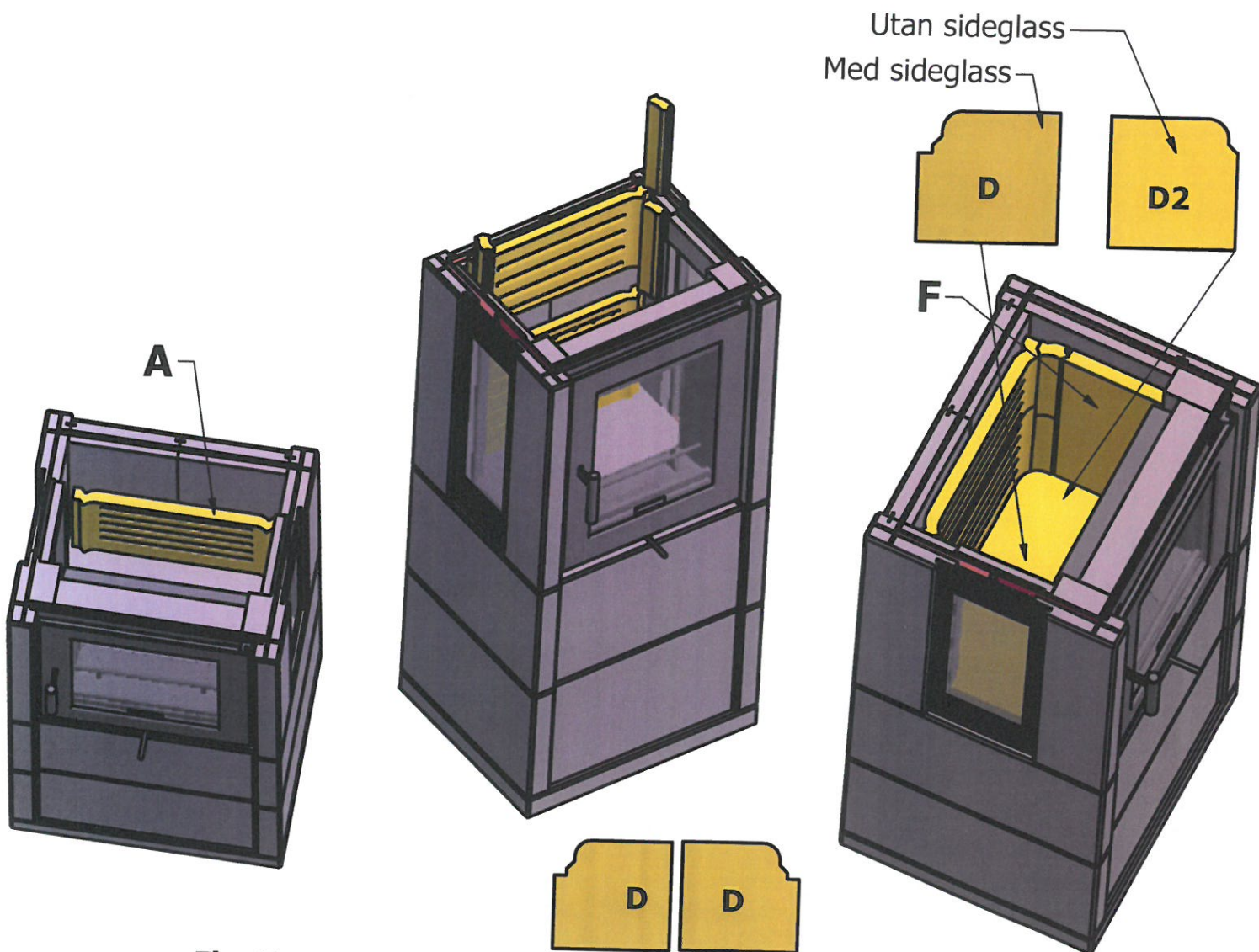


Fig. 7

Fig. 8

Fig. TS

Designed by frode	Checked by	Approved by	Date	Date 15.09.2010	
Norsk Kleber AS			Inv. Tegn.-ovner-Kube		
			Side 08	Edition	Sheet 1 / 1

Monteringsanvisning for Kube

Fig. 9

1. Legg på plass kleberlist (360 x 60 x 42), ned på dørrammen, og inntil stålringen.
2. Sett på plass bakveggen.
3. Monter 2 stk. sidesteiner, med minste avstand til hull for ståltapper, vendt ned.
4. Legg 30-mm-stålring oppå bak og sidesteiner, slik at den ligger klar til en kommer med frontsteinen.
5. Plasser frontstein, med ekstra spor for dørramme vendt ned.
6. Legg på plass 30-mm-Stålring.
8. Tre på plass 4 stk. 26-cm-tetteskinner, ned i vertikale spor mellom steinene.
9. Putt inn 3 stk. ståltapper i hver sidestein.
10. Tre opphengskroker for skamoltak inn på nedre ståltapp.
11. Monter skamoltaket.

Fig. 10

1. Legg horisontal røyklederplate **H1**(417 x 260 x 30), ned på ståltapper og inntil frontstein.

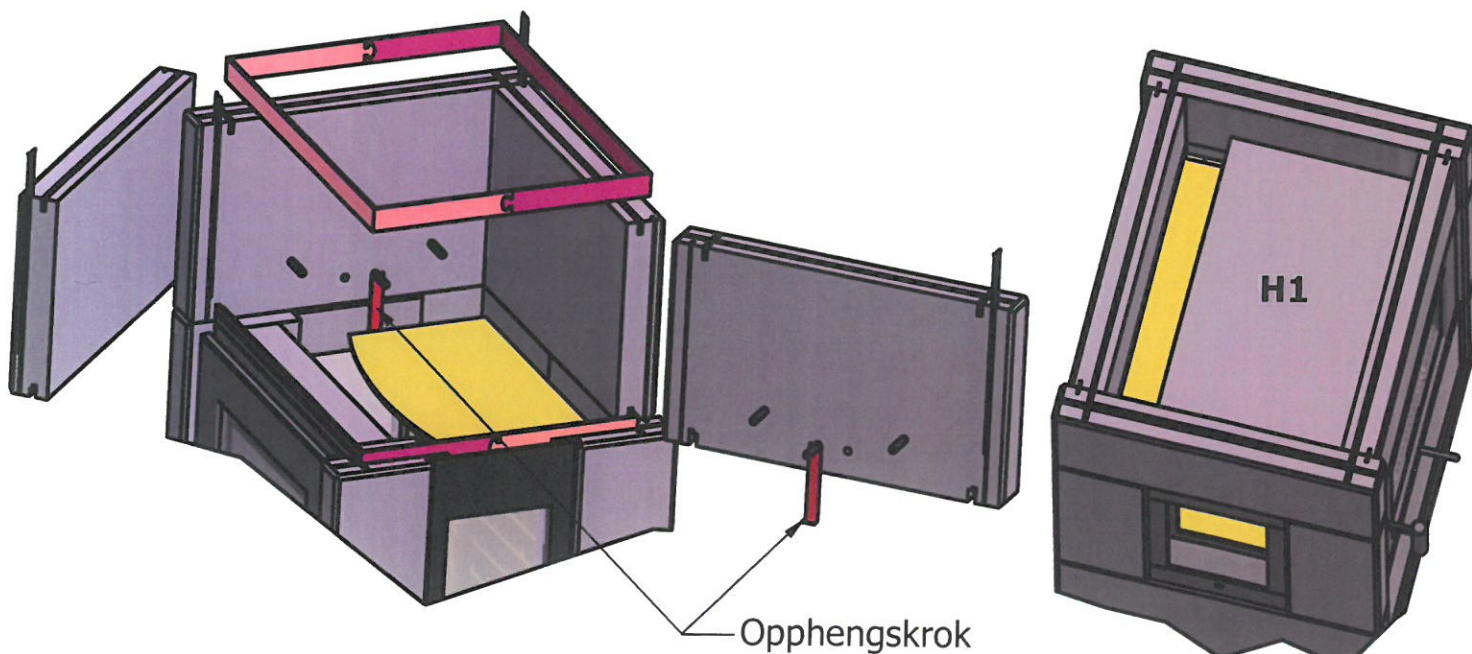


Fig. 9

Fig. 10

Designed by frode	Checked by	Approved by	Date	Date 15.09.2010	
Norsk Kleber AS			Filnavn Inv.-Tegninger-Ovner-Kube	Edition	Sheet 1 / 1
			Side 09		

Monteringsanvisning for Kube

Fig. 11

1. Sett på plass bakvegg med røykhull.
2. Monter, og heng på plass varmeskiold, og gjør ferdig montering av røykrøret.
3. Plasser sidesteiner, med minste avstand til hull for ståltapper, vendt ned.
4. Monter fronstein.
5. Legg på plass 15-mm-stålring.
6. Tre på plass 4 stk. 26-cm-tetteskinner, ned i vertikale spor mellom steiner.
7. Putt inn 2 stk. ståltapper i hver sidestein.
8. Legg på plass horisontal røyklederplate **H2** (417 x 260 x 30), ned på ståltapper og inntil bakveggen, med åpning fram.

Fig. 12

(For sideuttak se side 11.)

1. Plasser midtre labyrinthplate (340 x 160 x 40) med 8,5 cm avstand til fremkant av **H2**.
2. Monter to labyrinthklosser (120 x 160 x 40), som vist på fig. 12.
3. Legg på plass topplaten.

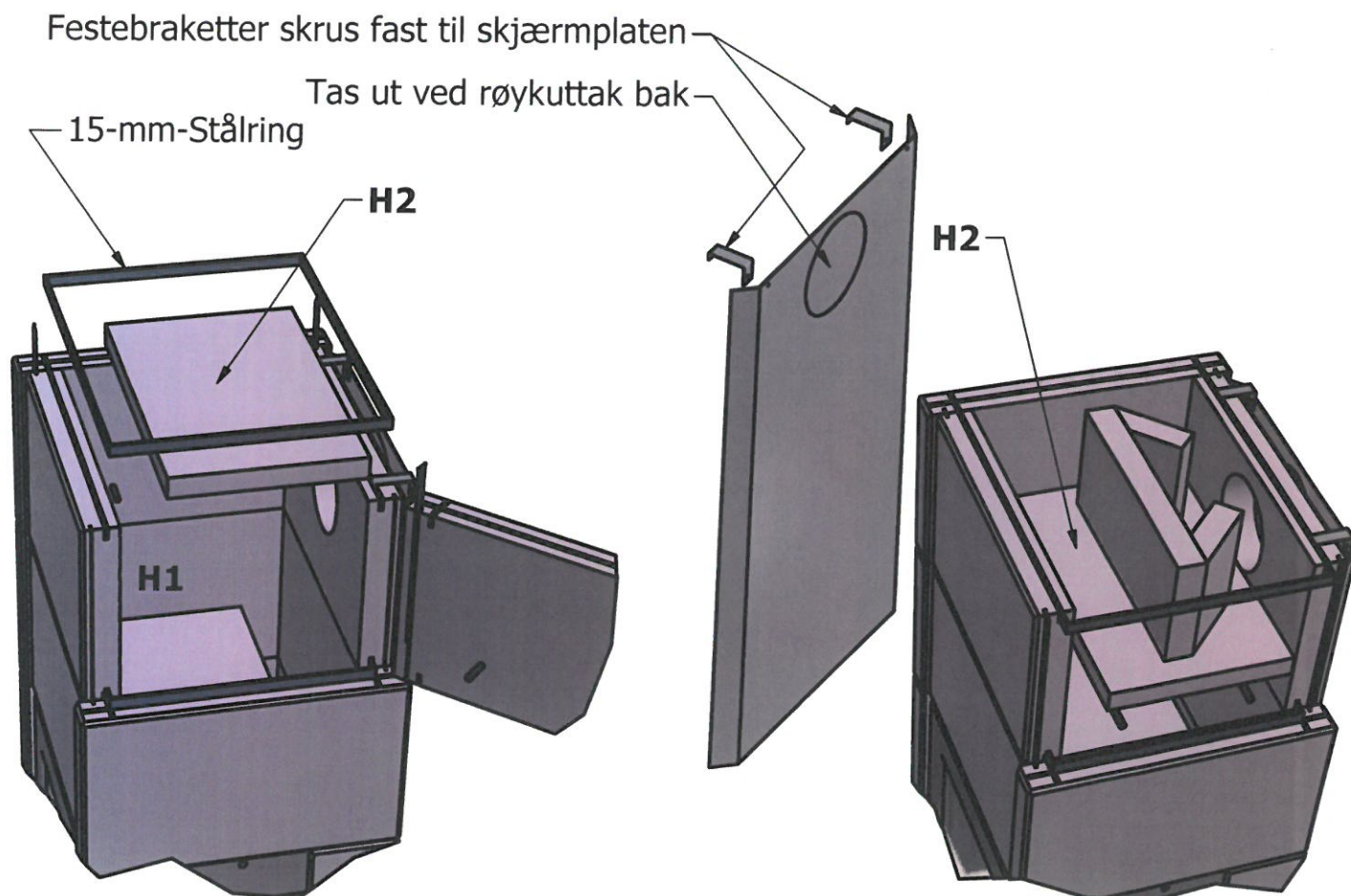


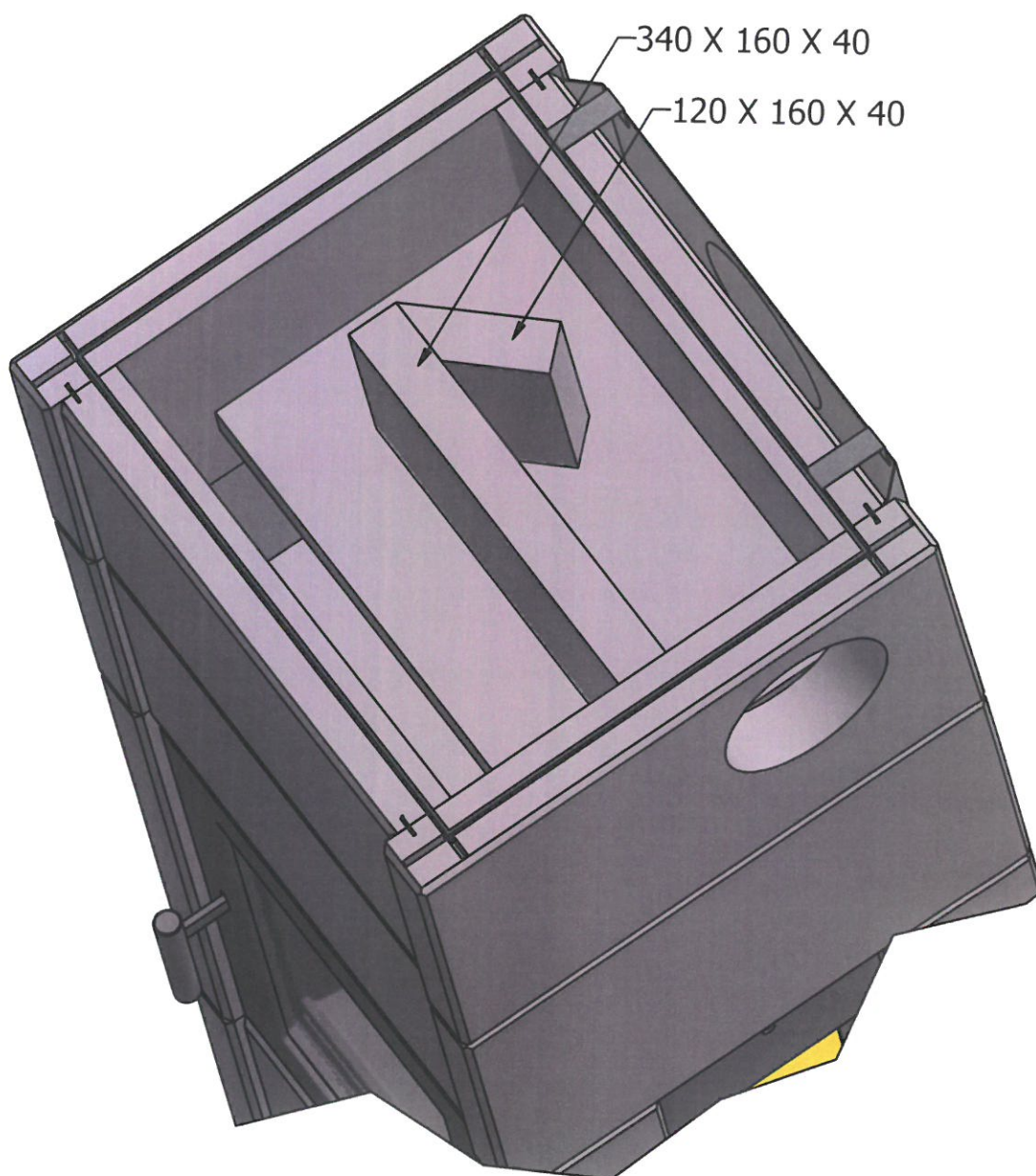
Fig. 11

Fig. 12

Designed by frode	Checked by	Approved by	Date	Date 15.09.2010	
Norsk Kleber AS			Filnavn Inv.-Tegninger-Ovner-Kube		
			Side 10	Edition	Sheet 1 / 1

Monteringsanvisning for Kube

Labyrintplassering ved sideuttak



Designed by frode	Checked by	Approved by	Date	Date 15.09.2010	
Norsk Kleber AS			Filnavn Inv.-Tegninger-Ovner-Kube		
			Side 11	Edition	Sheet 1 / 1