

Jøtul F 230

Jøtul F 230
Montageanleitung
Version P03

DE - Montage- und Gebrauchsanleitung



Jøtul F 232



Jøtul F 233



Jøtul F 234



Jøtul F 235



Das im Lieferumfang des Produkts enthaltene Begleitmaterial ist über die gesamte Nutzungsdauer aufzubewahren.

Registrieren Sie Ihren Kamin bei jotul.com für eine 25-jährige Garantie



| Requirements / Exigences / Requisitos / Requisiti / Vereisten / Forderungen | |
|--|--|
| Supplier / Fabricante / Fornitore / Vereisten / Lieferant: | Jøtul AS |
| Product models Produits concernés Modelos Modelli Product modellen Varianten der Feuerstelle | Jøtul F 230 Series: Jøtul F 232 Jøtul F 233 Jøtul F 234 Jøtul F 235 |
| Energy efficiency class / Classe énergétique / Clase de eficiencia energética / Classe energetica / Energie efficiëncy klasse / Energieeffizienz-Klasse | A+ |
| Direct heat output / Puissance réelle de sortie / Potencia calorífica emitida / Emissione di calore diretta / Directe warmte afgifte / Nennwärmeleistung | 6 kW |
| Energy efficiency index / Index de rendement énergétique/ Índice de eficiencia energetica / Indice di efficienza energetica / Energie efficiëncy index / Energieeffizienz-Index | 107,0 |
| Efficiency at nominal heat output / Rendement à puissance nominale / Eficiencia al rendimiento nominal / Efficienza alla potenza nominale / Efficiency bij nominale warmte afgifte / Wirkungsgrad bei Nennheizleistung | 80 % |
| <ul style="list-style-type: none"> Any specific precautions that shall be taken when the local space heater is assembled installed or maintained. Toutes les précautions spécifiques doivent être prises lors de l'assemblage, l'installation ou l'entretien de l'appareil. Cualquier precaución específica que deba tenerse en cuenta durante el montaje, instalación o mantenimiento del equipo de calefacción Precauzioni specifiche da prendere quando il riscaldatore viene assemblato, installato o mantenuto in uno spazio. Eventuele specifieke voorzorgsmaatregelen die worden genomen wanneer de plaatselijke ruimteverwarming wordt gemonteerd, geïnstalleerd of onderhouden. Besondere Maßnahmen bei Montierung, Installation und Wartung. | <ul style="list-style-type: none"> Fire safety precautions such as safety distances when installing, national standards, local codes and regulations. See the Instructions manual. Les précautions d'incendie telles que les distances de sécurité lors de l'installation, le suivi des normes, les codes locaux et les réglementations nationales. Veuillez lire le manuel d'installation. Precauciones frente a incendios como distancia de seguridad en la instalación, estándares nacionales, códigos locales y reglamentos. Lea el manual de instalación. Precauzioni per la sicurezza antincendio come le distanze di sicurezza durante l'installazione, le normative nazionali e locali. Leggere il manual. Brandveiligheidsmaatregelen, zoals veiligheidsafstanden bij installatie, nationale normen, lokale codes en voorschriften. Lees de installatiehandleiding. Für brenntechnische Verhältnisse, wie z.B. Aufstellbedingungen und nationale Forderungen. Siehe die Montage- und Bedienungsanleitung. |



**DANISH
TECHNOLOGICAL
INSTITUTE**

Teknologiparken
Kongsvang Allé 29
DK-8000 Aarhus C
Tel. +45 72 20 10 00

Info@teknologisk.dk
www.teknologisk.dk

DÄNISCHES TECHNOLOGISCHES INSTITUT

Anerkante Prüfstelle, DANAK (Dänische Akkreditierung) Nr. 300
Notifizierte Prüfstelle, ID-Nr. 1235

ZERTIFIKAT

Auszug aus Bericht Nr. 300-ELAB-2303-EN

Typ – Bezeichnung: Kaminofen, Jøtul F234 und Jøtul F235
Norm – Bezeichnung: Kaminofen nach EN 13240:2001/A2:2004 geprüft
Hersteller: Jøtul A/S, Postboks 1411, 1602 Fredrikstad, Norge
Auftraggeber: Hersteller

PRÜFERGEBNIS

Prüfung bei Nennwärmeleistung gemäß Abschnitt A4.7 ist mit Buchenholz ausgeführt. Folgende Ergebnisse wurden erreicht:


| | |
|--|---|
| Nennwärmeleistung, deklariert: | 6.0 kW |
| CO-Emission, bezogen auf 13% O ₂ : | 0.064 % |
| Wirkungsgrad: | 80 % |
| Mittlere Abgastemperatur: | 271 °C (bei 20 °C) |
| Mittlere Abgastemperatur, Rauch stutz: | 325 °C (bei 20 °C) |
| Mindestförderdruck bei Nennwärmeleistung | 12 Pa (0,12mbar) |
| Abgasmassenstrom: | 5.3 g/s |
| OGC-Emission, bezogen auf 13% O ₂ : | 43 mgC/Nm ³ |
| NO _x Emission, bezogen auf 13% O ₂ : | 81 mg/Nm ³ (als NO ₂ berechnet) |
| Staubemission, bezogen auf 13 % O ₂ : | 21 mg/Nm ³ |

| | |
|---|---|
| 1. BImSchV 2. Stufe erfüllt | X |
| Schweizer Luftreinhalte Verordnung 2007 erfüllt | X |
| Grenzwerte von EU Verordnung 2015/1185 erfüllt | X |

Sicherheitsprüfung ist gemäß Abschnitt A4.9.2.2 ausgeführt. Bei folgenden Abständen zum brennbaren Material ist die Temperatur am höchsten 65 K über Raumtemperatur:

| | |
|-------------------------|------------------|
| Kaminofen typ: | F234/F235 |
| Abstand zur Rückwand: | 125 mm |
| Abstand zur Seitenwand: | 350/550 mm |

Aarhus, 01.11.2017


René Lyngsø Hvidberg
Senior Berater

ELAB 2303 Jøtul - Jøtul F234 und F235 Zertifikat.docx

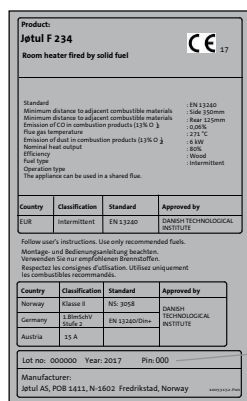
01-11-2017 14:44:26

Dette PDF dokument er kun gyldigt, hvis det er digitalt signeret med OCES digitalsignaturen for René Lyngsø Hvidberg, Teknologisk Institut.
This PDF document is only valid if digitally signed with the OCES digital signature for René Lyngsø Hvidberg, Danish Technological Institute.

Inhalt

| | | |
|------|---------------------------------------|----|
| 1.0 | Behördliche Auflagen | 4 |
| 2.0 | Technische Daten | 4 |
| 3.0 | Sicherheit..... | 5 |
| 4.0 | Installation | 8 |
| 5.0 | Tägliche Nutzung | 15 |
| 6.0 | Pflege..... | 16 |
| 7.0 | Wartung..... | 17 |
| 8.0 | Betriebsstörungen - Fehlersuche | 20 |
| 9.0 | Zusatzausstattung | 21 |
| 10.0 | Recycling..... | 21 |
| 11.0 | Garantie..... | 22 |

Registrieren Sie Ihren Kamin bei jotul.com für eine 25-jährige Garantie.



Auf allen Produkten ist ein Schild mit der Seriennummer und dem Baujahr angebracht. Schreiben Sie diese Nummer an die in den Aufstellungsanweisungen angegebene Stelle.

Nennen Sie immer diese Seriennummer, wenn Sie sich an den Händler oder an Jøtul wenden.

Serial no.

1.0 Behördliche Auflagen

Die Kamininstallation muss gemäß den geltenden nationalen Gesetzen und Regelungen erfolgen.

Bei der Produktinstallation müssen alle lokalen und nationalen Bestimmungen sowie europäische Richtlinien eingehalten werden.

Die Installation darf erst nach Abnahme und Freigabe durch eine autorisierte Instanz in Betrieb genommen werden. Wenden Sie sich vor der Installation eines neuen Kamins an die örtliche Baubehörde.

2.0 Technische Daten

| | |
|-------------------|--------------------------|
| Material: | Gusseisen / Stahlplatten |
| Oberfläche: | Lack |
| Brennstofftyp: | Holz |
| Max. Scheitlänge: | 33 cm |
| Rauchabzug: | Oben oder Hinten |
| Rauchgasrohrmaße: | Ø 150 mm |

| | |
|-----------------|--------|
| Produktgewicht: | |
| - Jøtul F 232: | 129 kg |
| - Jøtul F 233: | 130 kg |
| - Jøtul F 234: | 153 kg |
| - Jøtul F 235: | 150 kg |

| | |
|--------------------|---|
| Zusatzausstattung: | Vorlegeplatte aus Glas (klein oder groß) Anschlußteile für Schornstein Zubehörkit für Hintenabgang Zubehörkit für Obenabgang |
|--------------------|---|

Produktabmessungen, Abstände: Siehe Abb. 1 & Abb. 2

Technische Daten laut EN 13240/NS 3058

| | |
|---|--------------------------|
| Nennwärmeleistung: | 6 kW |
| Rauchgasvolumen: | 5,3 g/s |
| Schornsteinzug, EN 13240: | 12 Pa |
| Empfohlener Unterdruck in Rauchstutzen: | 16-20 Pa |
| Wirkungsgrad: | 80% |
| CO-Emissionen (13 % O ₂): | 0.06% |
| CO-Emissionen (13 % O ₂): | 803 mg / Nm ³ |
| NOx bei 13% O ₂ : | 81 mg / Nm ³ |
| OGC bei 13 % O ₂ : | 43 mg/Nm ³ |
| Luftverbrauch: | 16-25 m ³ /h |
| Schornsteintemperatur, EN 13240: | 271 °C |
| Staub (13 % O ₂): | <21 mg/Nm ³ |

| | |
|-----------------------------|------------|
| Brennstofftyp: | Holz |
| Empfohlene Holzscheitlänge: | 27-30 cm |
| Max. Holzscheitlänge: | 33 cm |
| Brennstoffverbrauch: | 1,9 kg/h |
| Max. Anmachholzmenge: | 2,25 kg |
| Nom. Anmachholzmenge: | 1,5 kg |
| Betrieb: | Periodisch |

Als periodische Verbrennung wird hier der normale Gebrauch eines Kamins bezeichnet. Legen Sie also mehr Brennstoff nach, wenn nur noch Glut übrig ist.

3.0 Sicherheit

Hinweis: Um maximale Leistung und Sicherheit zu gewährleisten, empfiehlt Jøtul, seine Kamine von ausgebildetem Fachpersonal installieren zu lassen. (Eine vollständige Händlerliste finden Sie unter www.jotul.de.)

Jegliche Veränderungen am Produkt, die durch einen Händler, Installateur oder Kunden vorgenommen werden, können dazu führen, dass das Produkt oder seine Sicherheitsfunktionen nicht wie vorgesehen arbeiten. Dasselbe gilt für die Installation von Zubehör oder Zusatzausstattung, die nicht von Jøtul geliefert wird. Dies kann ebenfalls gelten, wenn wichtige Komponenten für Funktionsweise und Sicherheit demontiert oder entfernt wurden.

In allen genannten Fällen haftet der Hersteller nicht für das Produkt, und sämtliche Garantier Ansprüche erlöschen.

3.1 Brandschutzmaßnahmen

Jede Nutzung des Kamins stellt eine potenzielle Gefahrensituation dar. Daher müssen die folgenden Vorgaben befolgt werden:

- Die minimalen Sicherheitsabstände für die Kaminnutzung werden auf **Abb. 1** angegeben. Der spezifizierte Abstand zu brennbaren Materialien gilt für diesen Kaminofen. Der Kaminofen muß mit einem CE-genehmigten Rauchrohr installiert werden
- Stellen Sie sicher, dass sich Möbel und andere brennbare Materialien nicht zu dicht am Kamin befinden. Brennbare Materialien müssen mindestens **1000 mm (F 233/F 235)** und **1100 mm (F 232/F 234)** Kamin entfernt sein
- Lassen Sie das Feuer vollständig herunterbrennen. Löschen Sie niemals Flammen mit Wasser
- Ein entzündeter Kamin ist heiß und kann bei Berührung Verletzungen hervorrufen
- Entfernen Sie nur dann Asche, wenn der Kamin abgekühlt ist. Asche kann heiße Glut enthalten und sollte daher in einen nicht brennbaren Behälter gefüllt werden
- Asche ist im Außenbereich aufzubewahren oder an einem Ort zu entleeren, an dem keine potenzielle Feuergefahr besteht

Im Falle eines Feuers im Schornstein:

- Schließen Sie alle Be- und Entlüftungsöffnungen
- Halten Sie die Brennkammertür geschlossen
- Überprüfen Sie Dachboden und Keller auf Rauch
- Rufen Sie die Feuerwehr
- Vor dem erneuten Betrieb nach einem Feuer muss der Schornsteinfeger Kamin und Schornstein überprüfen, um deren vollständige Funktionstüchtigkeit sicherzustellen

3.2 Boden

Fundament

Stellen Sie sicher, dass das Fundament für einen Kamin ausgelegt ist. Das Gewicht geht aus Abschnitt »**2.0 Technische Daten**« herfor.

Es wird empfohlen, schwimmend verlegte Böden, die nicht mit dem Fundament verbunden sind, unter der Installation zu entfernen.

Anforderungen für den Schutz von Holzfußböden unter dem Kamin

Jøtul F 230 haben an ihrer Unterseite einen Hitzeschild, der die Basis des Produkts gegen Hitze schützt. Das Produkt hat einen integrierten Schutz und kann deshalb auf einem Holzfußboden aufgestellt werden.

Anforderungen für den Schutz von brennbaren Böden vor dem Kamin

Die Frontplatte muss den geltenden nationalen Gesetzen und Regelungen entsprechen.

Bei der örtlichen Baubehörde erhalten Sie Informationen zu Einschränkungen und Auflagen bei der Installation.

3.3 Wände

Min. Abstand zu brennbarer Wand mit Brandmauer - siehe Abb. 1b

Min. Abstand zu brennbarer Wand - siehe Abb. 1b.

Der Kamin kann mit einem nicht isolierten Rauchgasrohr eingesetzt werden, wenn die Abstände zwischen Kamin und Wänden aus brennbaren Materialien den Vorgaben auf **Abb. 1b** entsprechen.

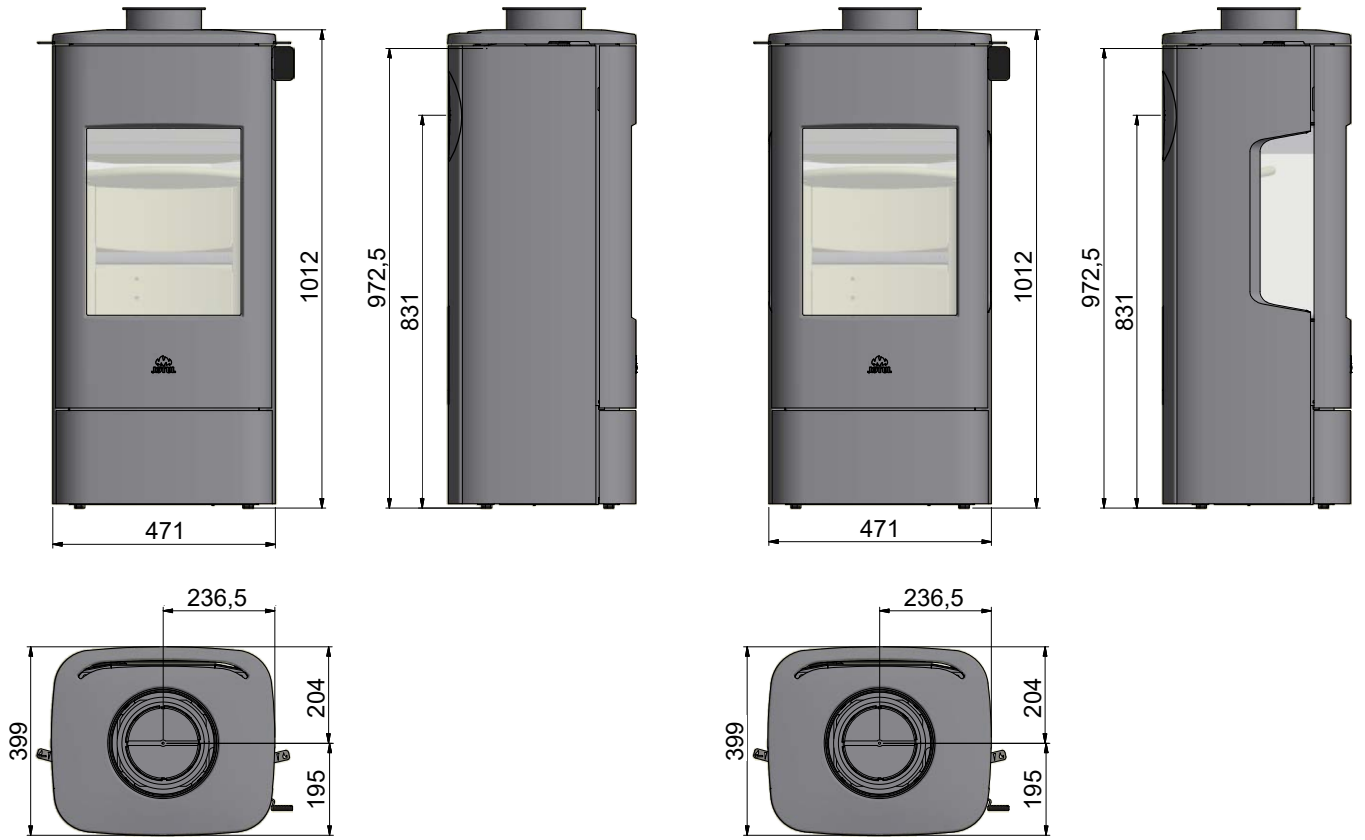
Stellen Sie sicher, dass sich Möbel und andere brennbare Materialien nicht zu dicht am Kamin befinden. Brennbare Materialien müssen mindestens **1000 mm (F 233/F 235)** und **1100 mm (F 232/F 234)** Kamin entfernt sein.

3.4 Decke

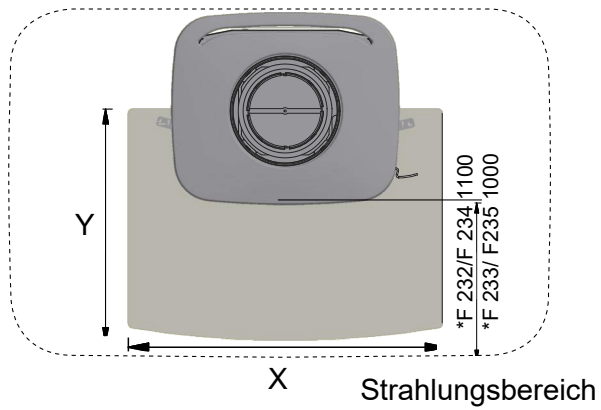
Über dem Ofen muss ein Abstand von mindestens **400 mm** zu einer brennbaren Decke vorhanden sein.

Jøtul F 232

Jøtul F 233



Fußbodenplatte

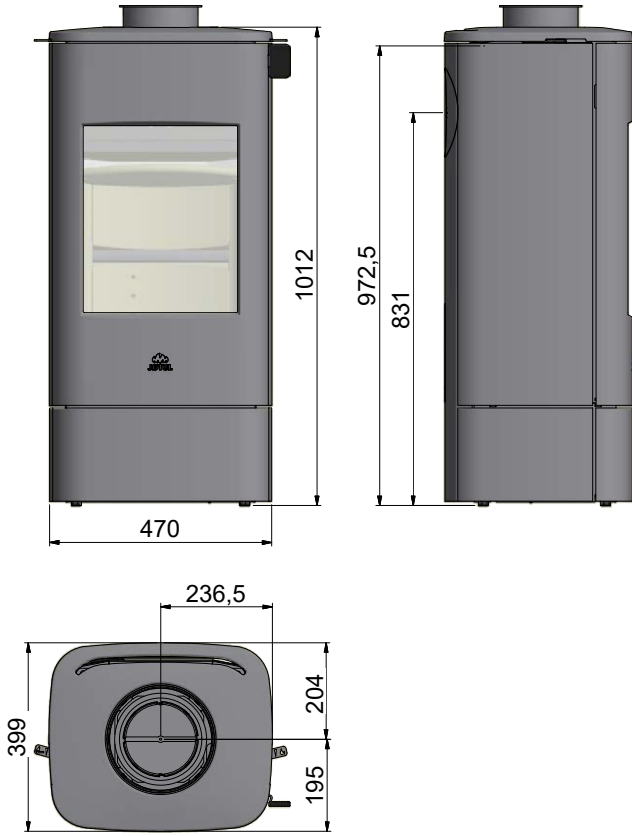


Minimale Abmessungen der Fußbodenplatte

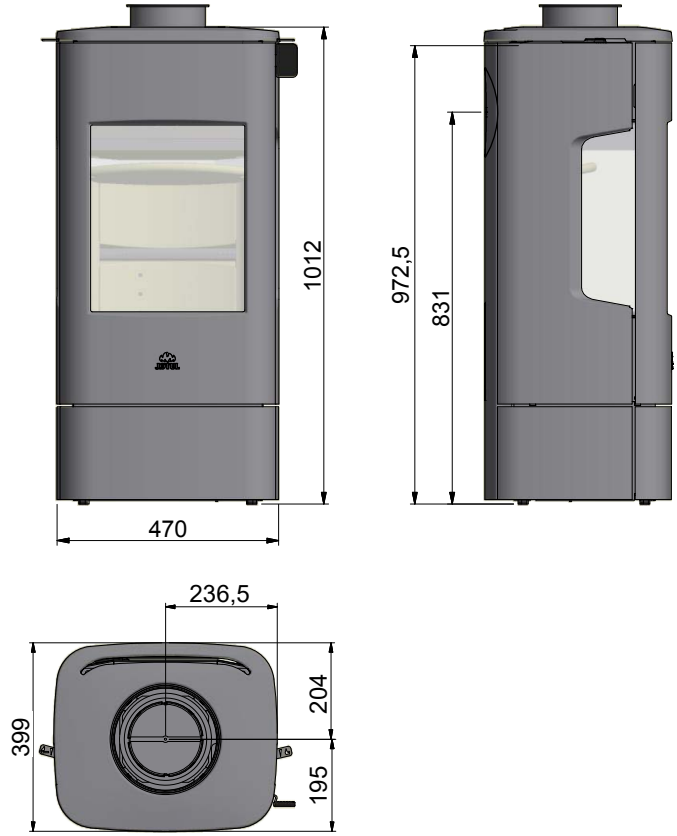
X/Y Gemäß den geltenden nationalen Gesetzen und Regelungen

* Min. Abstand zu Möbeln / brennbaren Materialien

Jøtul F 234



Jøtul F 235



Frischluftzufuhr

Die für eine Verbrennung benötigte Luft muss in jedem gut isolierten Haus ersetzt werden. Dies ist insbesondere in Häusern mit mechanischer Lüftung wichtig. Dies kann durch die Verwendung eines balancierten Abzugs erzielt werden.

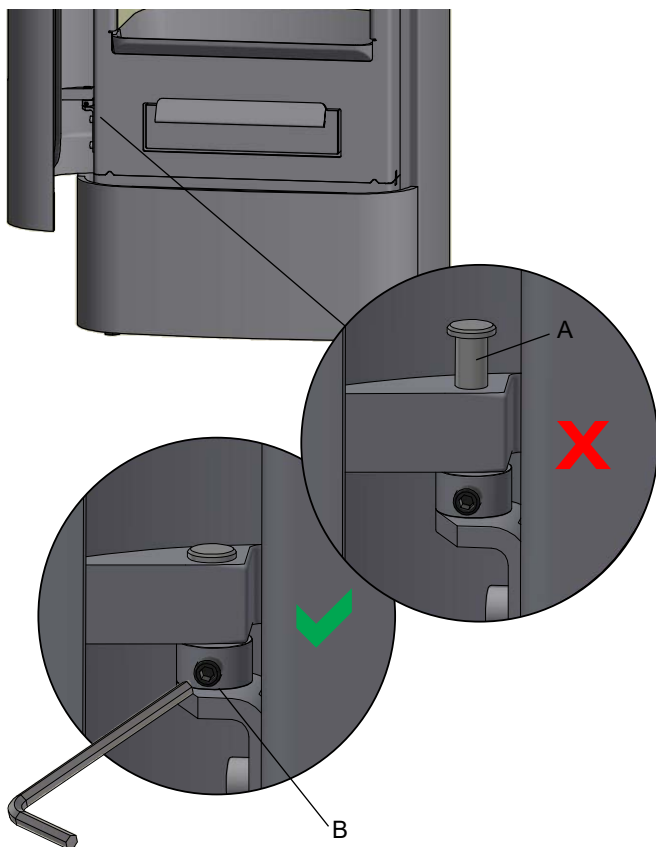
Dabei kommt es darauf an, die Luft in den Raum zu leiten, wo sich der Kaminofen befindet. **Positionieren Sie daher die Außenwandventile so nahe wie möglich am Kaminofen. Stellen Sie sicher, dass sie geschlossen werden können, wenn der Kaminofen nicht verwendet wird.**

Beim Frischluftanschluss sind die nationalen und lokalen Bauvorschriften zu befolgen.

4.0 Installation

- Vergewissern Sie sich vor Beginn der Installation, dass der Kamin unversehrt ist
- Das Produkt ist schwer! Bei der Aufstellung und bei der Installation benötigen Sie Hilfe. Stellen Sie sicher, dass das Produkt nicht umkippt
- Stellen Sie nichts auf die Deckplatte des Kaminofens. Andernfalls können bleibende Schäden an Lack-/Emaillioberflächen entstehen
- Lesen Sie die Montage- und Bedienungsanleitung aufmerksam durch, bevor Sie den Kamin installieren!

4.1 Extra Vorbereitungen



1. Überprüfen Sie, ob der Stift (A) in der Tür ganz nach unten gedrückt ist.
2. Die Madenschraube (B) muss mit einem Inbusschlüssel (2,5 mm) fest gespannt werden.

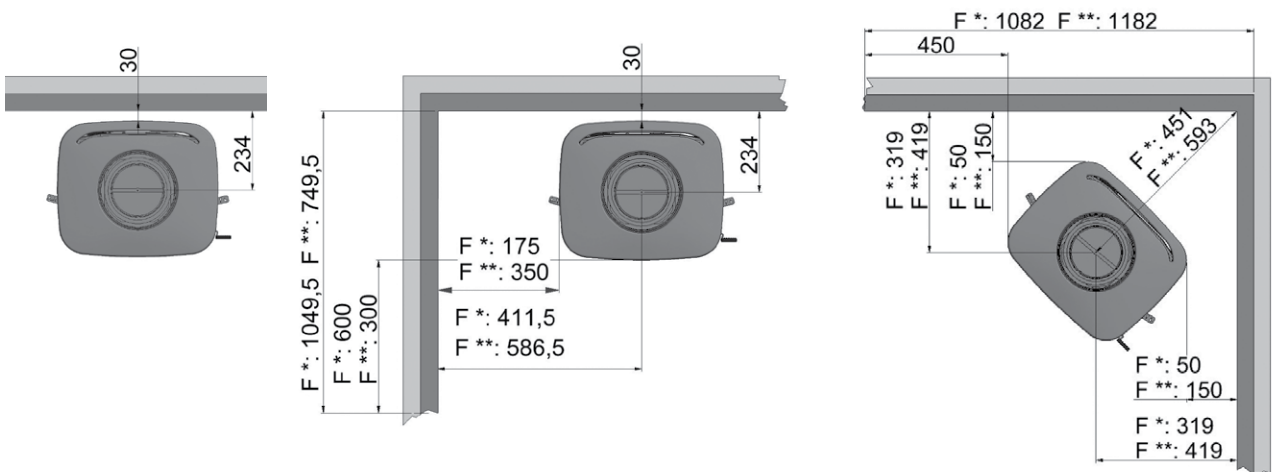
4.2 Vorbereitungen

Das Standardprodukt wird gesammelt geliefert.

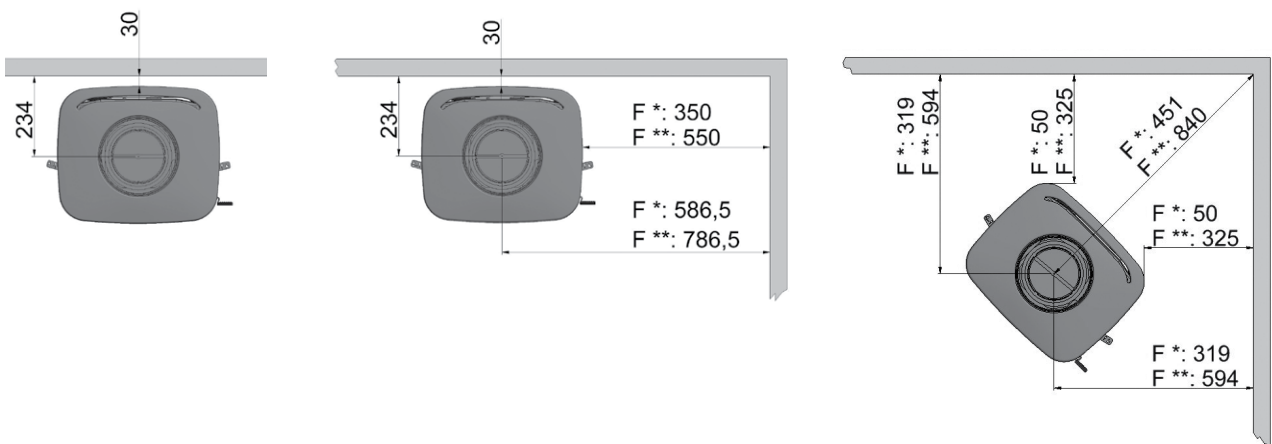


1. Entfernen Sie die Deckplatte (A).
2. Entfernen Sie die 3 Transportschrauben (B) an den Seiten und an der Vorderseite.

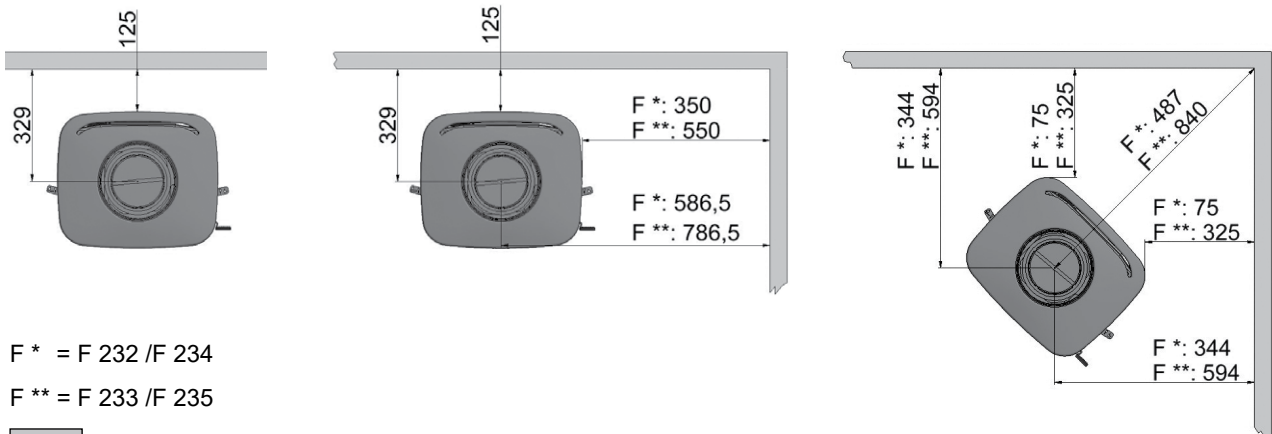
Min. Abstand zu brennbarer Wand mit Brandmauer und isoliertem Rauchrohr + Dekorring



Min. Abstand zu brennbarer Wand mit isoliertem Rauchrohr + Dekorring





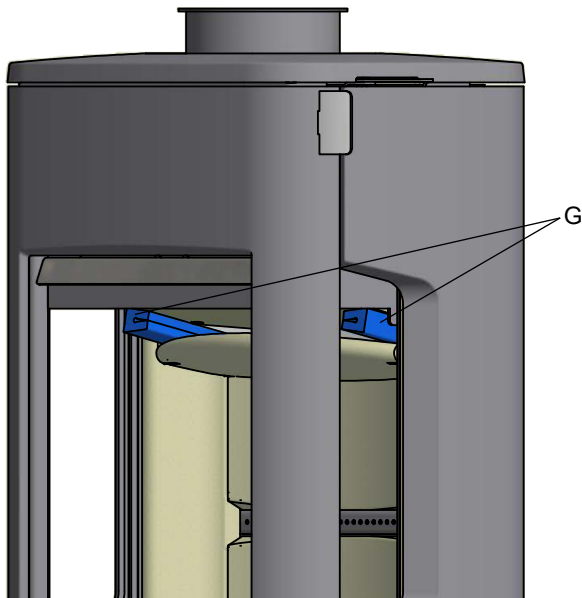
Min. Abstand zu brennbarer Wand mit unisoliertem Rauchrohr



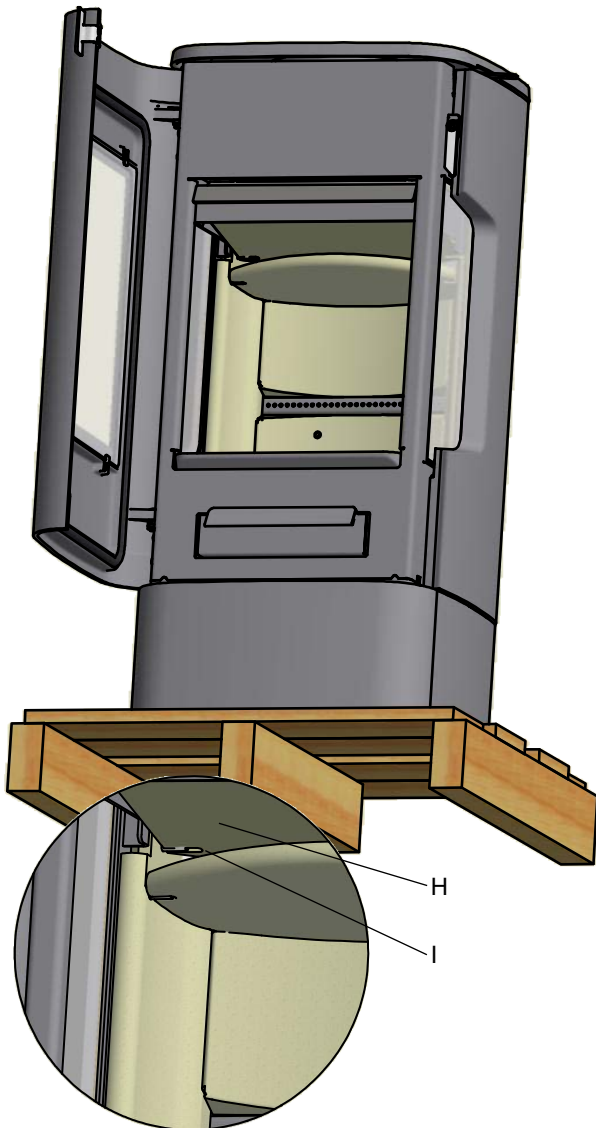
F* = F 232 / F 234

F** = F 233 / F 235

-  Brennbare Wand
-  Brandmauer Z.B. 50 mm. Jøtul Firewall



3. Die Transportsicherung (C) zwischen den Rauchumlenkplatten entfernen, bevor der Ofen in Gebrauch genommen wird.



4. Die mittlere Rauchumlenkplatte (D) auf den Stiften platzieren (E).

4.2 Schornstein und Rauchgasrohr

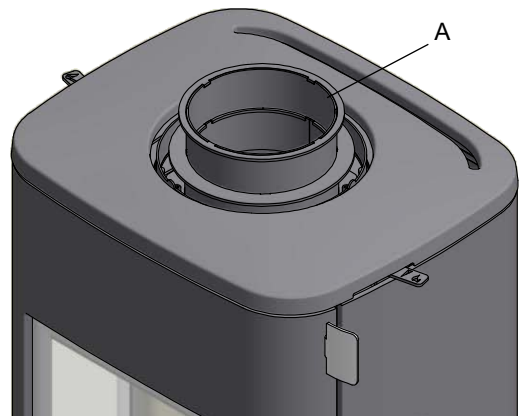
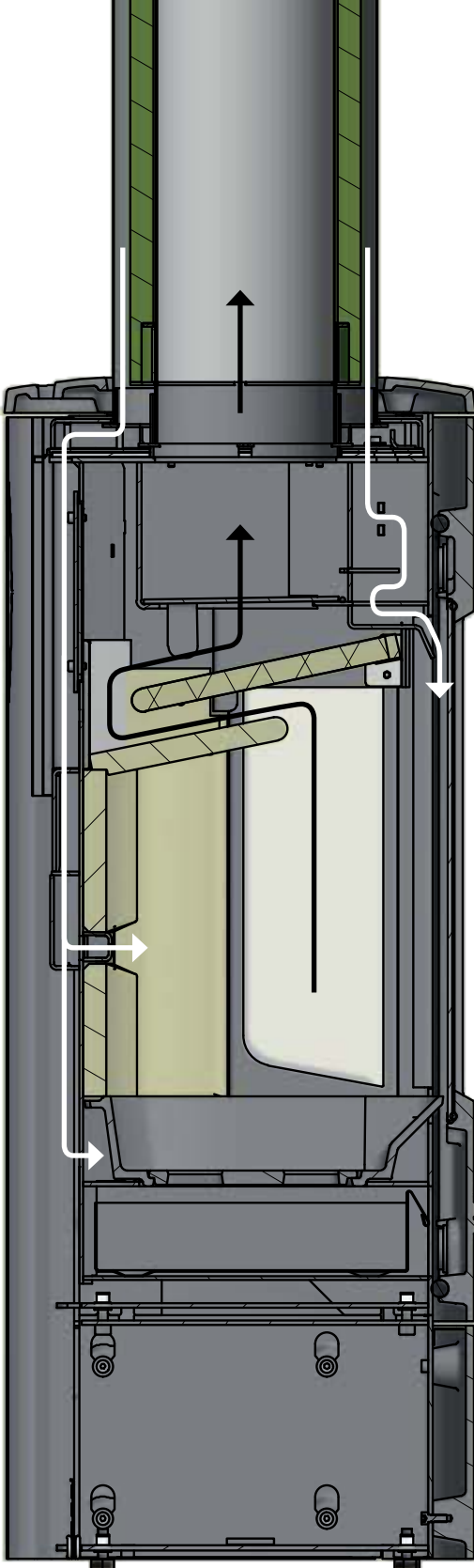
- Der Kamin darf nur mit einem Schornstein und einem Rauchgasrohr verbunden werden, die für Festbrennstoffkamine mit Rauchgastemperaturen gemäß Abschnitt «2.0 Technische Daten» zugelassen sind
- Der Schornsteinquerschnitt muss für den Kamin dimensioniert sein. Mit Hilfe des Abschnitts «2.0 Technische Daten» berechnen Sie den korrekten Schornsteinquerschnitt.
- Der Schornstein muss gemäß den Installationsanweisungen des Schornsteinlieferanten befestigt werden
- Bevor ein Loch im Schornstein angebracht wird, sollte das Produkt testweise montiert werden, damit eine korrekte Kennzeichnung des Kamins und des Schornsteinlochs erfolgen kann. Die minimalen Abstände gehen aus **Abb. 1** hervor
- Die Rauchrohre müssen eine CE-Kennzeichnung haben. Bitte seien Sie darauf aufmerksam, dass der Abstand zu brennbaren Materialien vom Abstand zu brennbaren Materialien des Rauchrohres abhängig sein kann.
- Stellen Sie sicher, dass der Bereich am Abzug an der Rückseite und an der Oberseite gekehrt werden kann. Nutzen Sie bei Bedarf ein Rauchgasrohr mit Reinigungsklappe
- Stellen Sie sicher, dass das Rauchgasrohr über die gesamte Strecke zum Schornstein ansteigt
- Der empfohlene Schornsteinzug geht aus dem Abschnitt «2.0 Technische Daten» hervor. Die Rauchrohrabmessungen mit dem entsprechenden Querschnitt gehen aus Abschnitt «2.0 Technische Daten» hervor

Hinweis! Die minimal empfohlene Schornsteinlänge beträgt 3,5 m ab dem Rauchgasrohreinsatz. Bei einem zu starken Zug kann ein Dämpfer für das Rauchgasrohr installiert und zur Zugminderung eingesetzt werden.

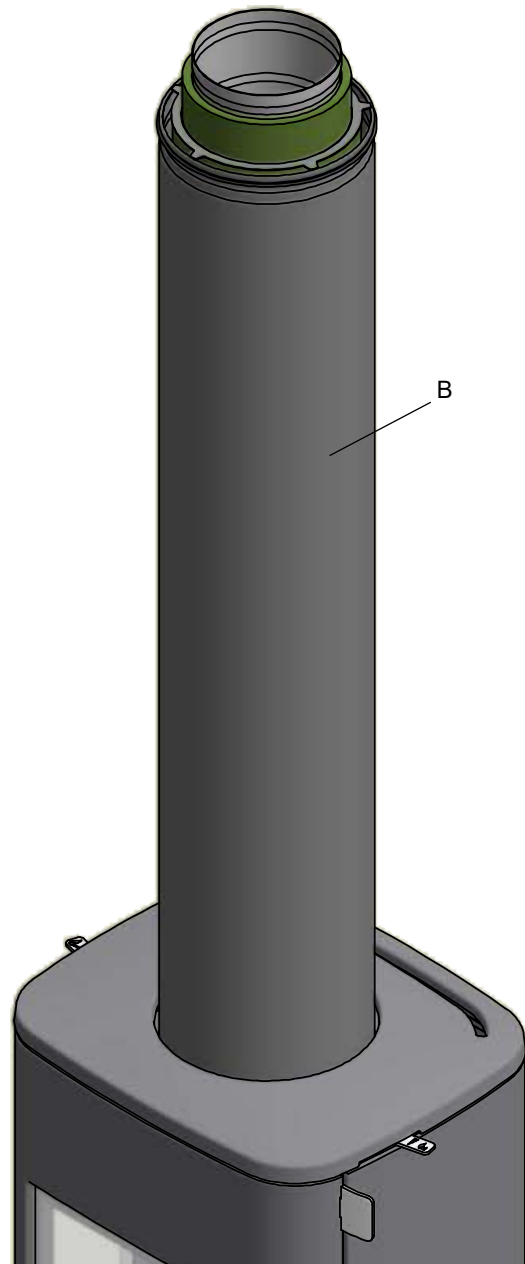
Anschluss mit balanciertem Abzug

Der Kaminofen ist ab Werk für einen balancierten Abzug vorgesehen.

Der Abzug besteht aus einem doppelwändigen Rohr. Der Kaminofen zieht durch das äußere Rohr frische Luft für die Verbrennung, während er die abgebrannten Gase durch das innere Rohr ausblast. Dies ist ein balancierter Abzug.



1. Der mitgelieferte Adapter **(A)** passt auf das Jøtul NVI 2000 Combi-System.



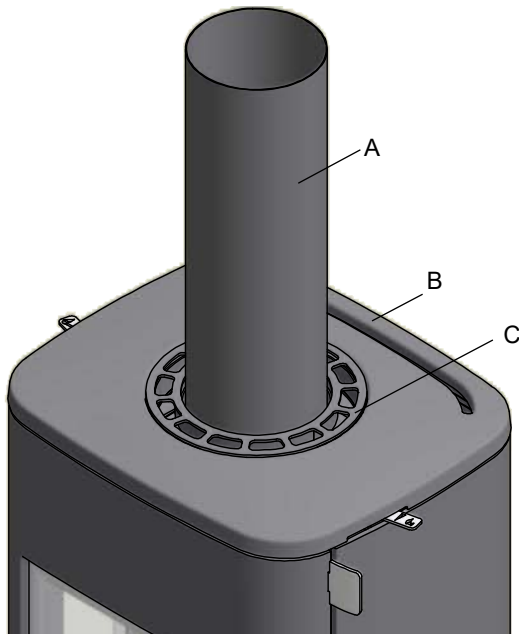
2. Fangen Sie immer mit einer halb-isolierten Schornsteinlänge an **(B)**. Die erste Länge soll direkt auf dem Adapter montiert werden. (Lesen Sie mehr unter **"9.0 Zusatzausstattung"**).

Anschluss an einen normalen Schornstein (nicht balanciert)

Anschluss oben mit unisoliertem Rauchrohr

Achtung: Beim Anschluss an ein gewöhnliches unisoliertes Rauchrohr (mit Oben- oder Hintenabgang) verweisen wir auf Punkt 9.3 und 9.4 für die dazu benötigten Zubehörteile.

1. Positionieren Sie das Produkt korrekt (siehe **Abb. 1**).

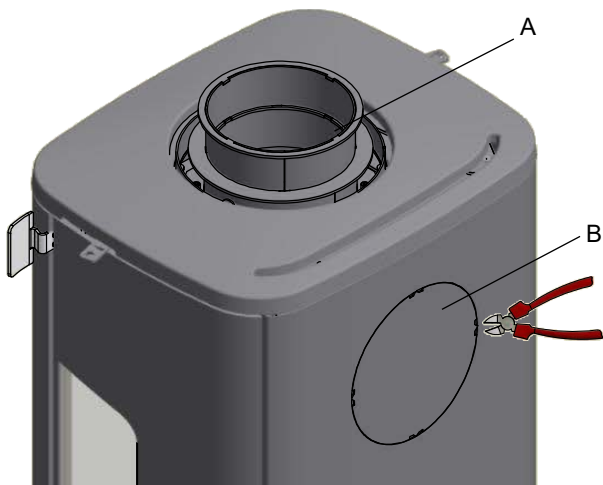


2. Dekorring (Zubehör) (C) im oberen Abgang positionieren.
3. Rauchrohr (A) durch den Dekorring (C) führen und auf dem Stutzen montieren.

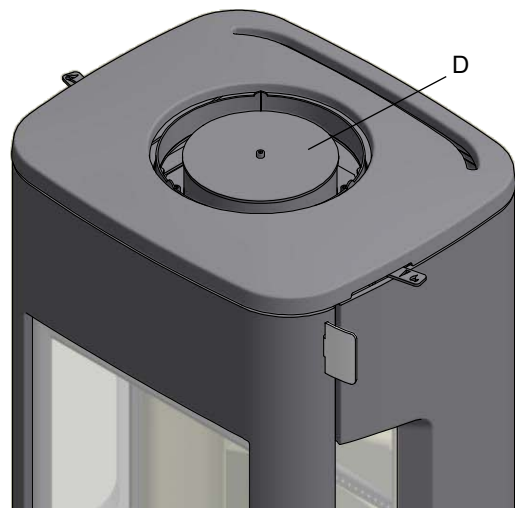
Hinweis: Die Verbindungen bzw. Rauchrohre müssen vollständig dicht sein. Luftleckagen können eine korrekte Funktionsweise beeinträchtigen.

Anschluss hinten

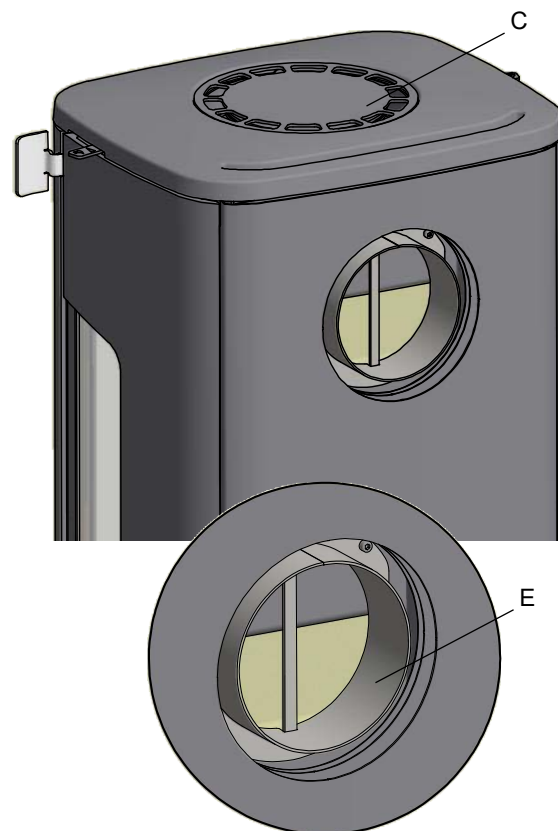
Das Produkt wird werkseitig mit dem Rauchabgang (A) an der Oberseite ausgeliefert.



1. Wenn Hintenabgang gewünscht wird, muss die Abdeckplatte hinten (B) mittels einer Beißzange entfernt werden.



2. Die Abdeckplatte (Zubehör) (D) im oberen Abgang platzieren und befestigen.



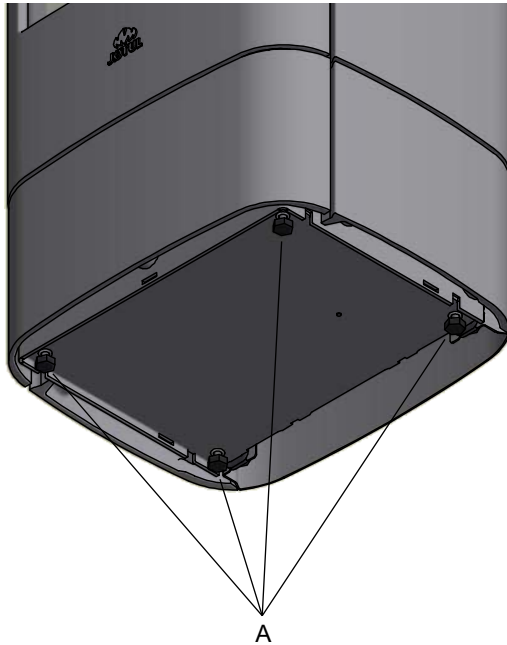
3. Danach den Dekorring (Zubehör) (C) im oberen Abgang positionieren.
4. Den Stutzen für normalen Schornsteinanschluss (Zubehör) (E) im Hintenabgang montieren.

Hinweis: Die Verbindungen bzw. Rauchgasrohre müssen vollständig dicht sein. Luftleckagen können eine korrekte Funktionsweise beeinträchtigen.

4.3 Höheneinstellung

Richten Sie das Produkt mithilfe der 4 Einstellschrauben (A) aus.

Hinweis: Bei Verwendung einer Fußbodenglasplatte aus Glas sollte das Produkt mithilfe der 4 Einstellschrauben etwa 8-10 mm vom Boden abgehoben werden.



4.4 Bodenplatte (Zusatzausstattung)

Erfolgt die Aufstellung auf einem brennbaren Boden, sind die nationalen und örtlichen Baurichtlinien bezüglich der Größe einer nichtbrennbaren Unterlage einzuhalten, die den Boden um den Kaminofen bedeckt.

Der örtliche Jötul Fachhändler kann Sie bezüglich der Richtlinien über brennbare Materialien in der Nähe von Kaminöfen beraten.

Die Funktion der Bodenplatte besteht darin, den Fußboden und brennbares Material vor eventueller Glut zu schützen. Eine Bodenplatte kann aus Stahl oder Glas sein, wobei der Ofen auch auf Klinker, Naturstein oder Ähnlichem aufgestellt werden kann.



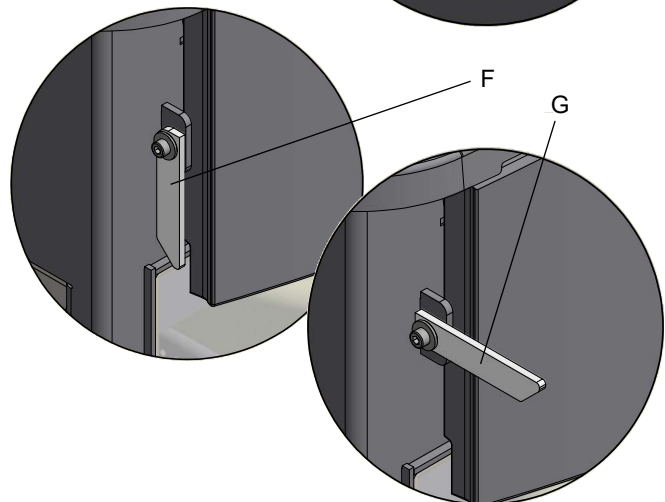
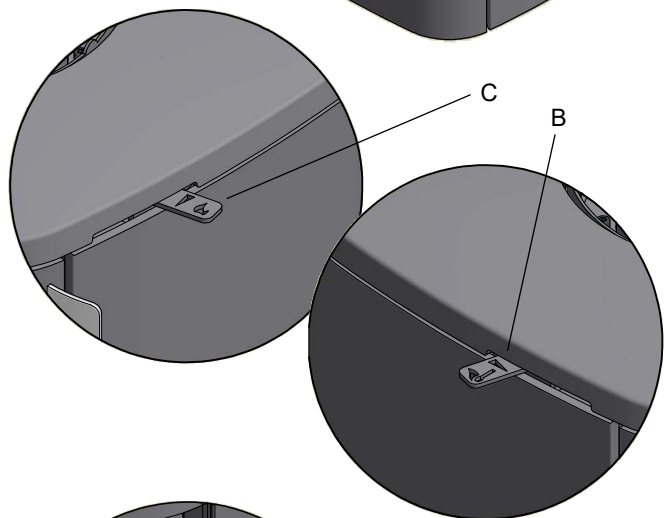
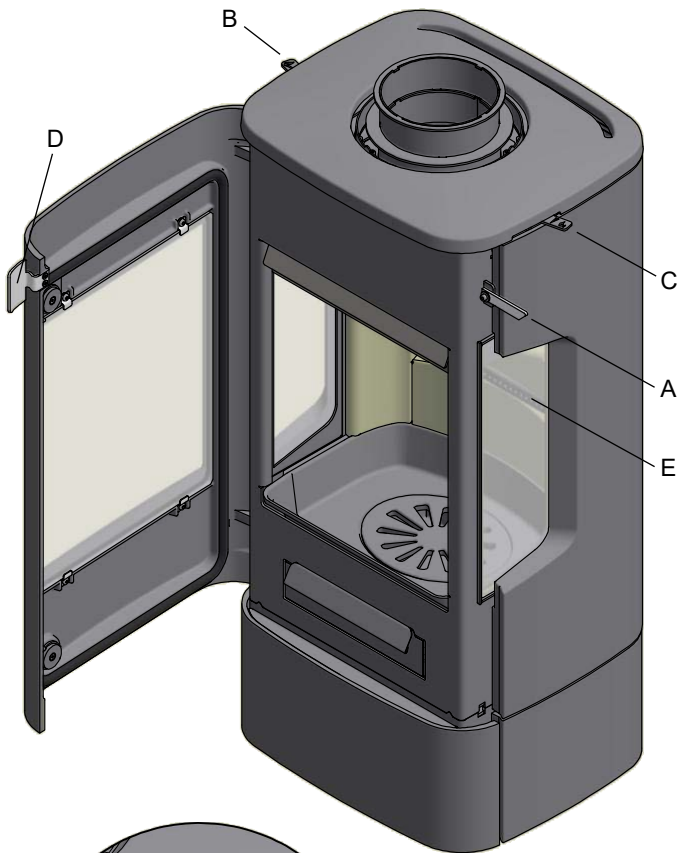
4.5 Position des Zulassungsetiketts

Auf dem Zulassungsetikett, das sich auf der Rückseite des Kaminofens befindet, gehen die Prüfdaten und Abstände zu brennbaren Materialien hervor. *(Dieses Etikett ist wichtig für die Produktzulassung.)*



4.6 Leistungsprüfung

Kontrollieren Sie nach der Produktmontage stets die Bedienunggriffe. Diese sollten sich einfach bewegen lassen und einwandfrei arbeiten.



Jøtul F 230 ist mit folgenden Bedienoptionen ausgestattet:

Luftregler für Anzündung des Ofens (A):

Senkrechte Position (F): Geschlossen
Waagerechte Position (G): Offen

Luftregler für Anzündung (Luft durch das Boden) (B):

Nach hinten gedrückt: Offen
Nach vorne gezogen: Geschlossen

Sekundärluftregler (Glasspülung) (C):

Nach hinten gedrückt: Offen
Nach vorne gezogen: Geschlossen

Türgriff (D):

Lässt sich durch Ziehen am Griff öffnen.

Stapelhöhe für Scheite (E) (Die Öffnungen dürfen nicht abgedeckt sein).

5.0 Tägliche Nutzung

Geruch beim erstmaligen Benutzen des Ofens

Wenn der Kaminofen zum ersten Mal benutzt wird, kann ein Gas mit einem leicht störenden Geruch austreten. Dies liegt daran, dass der Anstrich trocknet. Dieses Gas ist ungiftig. Dennoch sollte Raum gründlich gelüftet werden. Lassen Sie das Feuer mit starkem Zug brennen, bis sich das Gas komplett verflüchtigt hat und weder Rauch noch Geruch wahrgenommen werden können.

Tipp fürs Heizen

Hinweis! Holz, das im Außenbereich oder in einer kalten Umgebung gelagert wurden, sollten 24 Stunden vor der Verwendung nach innen gebracht werden, damit sie Raumtemperatur annehmen können.

Es bestehen mehrere Möglichkeiten, den Kaminofen zu beheizen. Achten Sie jedoch stets darauf, womit Sie den Ofen befeuern. Siehe Abschnitt **“Holzqualität”**.

Holzqualität

Als Qualitätsholz bezeichnen wir die meisten bekannten Holzarten wie Birke, Fichte und Kiefer.

Das Holz sollte getrocknet werden, damit der Feuchtigkeitsgehalt nicht über 20% liegt.

Dazu muss das Holz im Spätwinter gesägt werden. Zerhacken und stapeln Sie das Holz so, dass eine gute Ventilation vorliegt. Holzstapel sind mit einer Abdeckung vor Regen zu schützen. Bringen Sie die Scheite im Frühherbst in den Innenbereich und stapeln bzw. lagern Sie sie dort für den Winter.

Folgende Materialien dürfen unter keinen Umständen als Kaminbrennstoff verwendet werden:

- Hausmüll, Kunststofftüten usw.
- Angestrichenes oder imprägniertes Holz (extrem giftig)
- Schichtholzplanken.
- Treibholz

Diese Materialien beschädigen das Produkt und sind außerdem umweltschädlich.

Hinweis: Verwenden Sie nie Benzin, Paraffin, Brennspritus oder ähnliche Substanzen, um das Feuer zu entzünden. Andernfalls besteht die Gefahr für schwere Verletzungen oder Beschädigungen am Produkt.

Verbrennung des Holzes

Jøtul F 230 hat eine Nennwärmeleistung von 6 kW.
Holzverbrauch bei Nennwärmeabgabe: ca. 1,9 kg/h.

Anzündholz:

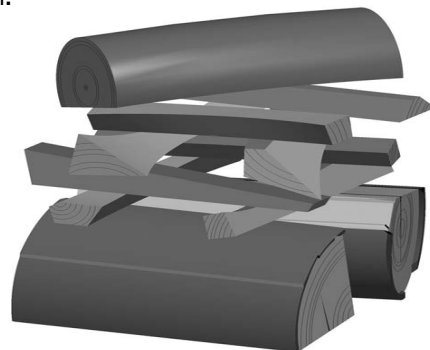
Länge: ca. 27-30 cm, Durchmesser: 2-5 cm
Menge pro Feuer: 6-8 Stück

Firewood (split logs):

Länge: 27-30 cm, Durchmesser: ca. 8 cm
Nachlegen von Holz: Ca. alle 50 Minuten
Größe des Feuers: 1,5 kg (nominelle Leistung)
Menge pro Feuer: 3 Stück

5.1 Erstes Anmachen

- Öffnen Sie die Luftregler für Anzündung und Sekundärluft (nach hinten drücken) **(B)(C)**. Verwenden Sie z.B. einen Handschuh, da der Handgriff heiß werden kann)
- Legen Sie 2 mittelgroße Holzscheite 27-30 cm auf jede Seite der Feuerstelle. Hinweis: Um eine Verrußung des Glases zu verhindern, ist darauf zu achten, dass der Scheit nicht direkt vor dem Glas liegt
- Vergrößern Sie das Feuer nach und nach, achten Sie aber darauf, dass das Holz nicht höher als die horizontalen Löcher in der hinteren Brennplatte gestapelt ist **(E)**
- Legen Sie oben auf den Stapel einen mittelgroßen Scheit
- Legen Sie 2-3 Anzünder oder Anmachholzstücke unter die oberste Anmachholzschicht und entzünden Sie das Feuer
- Ziehen Sie den Luftregler **(A)** für Anzündung des Ofens nach außen **(Pos. G)**.
- Stellen Sie sicher, dass die Nachverbrennung (Sekundärverbrennung) beginnt. Eine gelbliche, flackernde Flamme unter der Ablenkplatte kennzeichnet diesen Vorgang am deutlichsten
- Wenn das Feuer gut brennt, können Sie die Tür leicht öffnen, damit der Luftregler **(A)** nach unten fällt **(Pos. F)**. Tür wieder schließen. Die Tür muss immer geschlossen sein, wenn das Feuer brennt.
- Jetzt können Sie die Verbrennung zur gewünschten Wärmeabgabe mittels des Sekundärluftschiebers **(C)** regeln.



Brennholz nachlegen

Legen Sie häufig geringe Mengen von Brennstoff im Kaminofen nach. Wenn sich zu viel Brennstoff im Kaminofen befindet, kann die entstehende Hitze eine extreme Belastung für den Schornstein darstellen. Legen Sie daher nicht zu viel Brennstoff nach. Schwelende Feuer sollten vermieden werden, da diese die höchsten Emissionen verursachen. Das perfekte Feuer brennt intensiv, wobei der Rauch aus dem Schornstein nahezu unsichtbar ist.

5.2 Überhitzungsgefahr

Der Kaminofen darf bei seiner Benutzung niemals überhitzt werden

Zu einer Überhitzung kommt es durch zu viel Brennstoff und bzw. oder Luft, was zu einer übermäßigen Wärmeentwicklung führt. Eine Überhitzung ist daran erkennbar, dass Teile des Kamins rot glühen. Wenn dies der Fall ist, muss die Öffnung der Luftzufuhr sofort verringert werden.

Wenn Sie vermuten, dass der Schornstein nicht korrekt zieht (zu viel oder zu wenig), lassen Sie sich von Fachpersonal beraten.

5.3 Einfluss von Wind und Wetter auf den Kaminofen

Die Leistung des Kaminofens kann maßgeblich beeinträchtigt werden, wenn verschiedene Windstärken auf den Schornstein einwirken. Eine Einstellung der Luftzufuhr kann daher notwendig sein, um eine gute Verbrennungsleistung sicherzustellen. Es kann ebenfalls empfehlenswert sein, eine Klappe im Rauchgasrohr zu installieren, um den Schornsteinzug je nach Windstärke zu regeln.

Nebel kann einen erheblichen Einfluss auf den Schornsteinzug besitzen. Es kann erforderlich sein, andere Verbrennungslufteinstellungen zu nutzen, um eine gute Leistung zu gewährleisten.

6.0 Pflege

6.1 Entfernen der Asche

Der Jøtul F 230 verfügt über einen Aschenkasten, der das Entfernen der Asche vereinfacht.

- Entnehmen Sie Asche nur bei abgekühltem Ofen
- Schaben Sie die Asche durch den Rost in den Aschenkasten. Nehmen Sie den Griff des Aschenkastens mit einem Handschuh oder ähnlichem in die Hand, und tragen Sie die Asche hinaus
- Achten Sie darauf, daß der Aschenkasten nicht so hoch gefüllt wird, daß keine Asche mehr durch den Rost nach unten in den Kasten fallen kann

6.2 Reinigung des Sichtfensters

Das Produkt ist mit einer Luftspülung für das Sichtfenster ausgestattet. Durch die Luftzufuhröffnung wird Luft oben im Produkt angesaugt und an der Innenseite des Sichtfensters entlang nach unten geführt.

Dennoch verbleibt je nach den örtlichen Luftzugverhältnissen und der Einstellung der Luftzufuhr immer noch etwas Ruß am Sichtfenster. Normalerweise verbrennt der Großteil der Rußschicht bei vollständig geöffneter Luftzufuhr, und das Feuer brennt mit starker Flamme.

Nützlicher Hinweis! Verwenden Sie zur einfachen Reinigung des Sichtfensters ein mit warmem Wasser angefeuchtetes Papiertuch, und fügen Sie etwas Asche aus der Brennkammer hinzu. Reiben Sie mit dem Papiertuch über das Sichtfenster, und waschen Sie es anschließend mit klarem Wasser. Gut abtrocknen. Falls das Sichtfenster sorgfältiger gereinigt werden muss, wird ein Glasreiniger empfohlen (*beachten Sie die Gebrauchsanweisung auf der Flasche*).

6.3 Reinigung und Rußentfernung

An den Innenflächen des Kaminofens können sich während der Nutzung Rußablagerungen ansammeln. Ruß ist ein wirksamer Isolator und reduziert dadurch die Heizleistung des Ofens. Wenn sich bei der Nutzung des Produkts Rußablagerungen ansammeln, lassen sich diese einfach per Rußentferner beseitigen.

Damit sich im Kaminofen keine Schicht aus Wasser und Teer bildet, sollten Sie regelmäßig hohe Feuertemperaturen zulassen. So wird die Schicht entfernt. Eine jährliche Innereinigung ist erforderlich, um die maximale Heizleistung des Produkts zu erzielen. Es empfiehlt sich, dies zusammen mit der Reinigung von Schornstein und Rauchgasrohren auszuführen.

6.4 Kehren der Rauchgasrohre

Rauchgasrohre müssen über die Rauchgasrohr-Reinigungs-klappe oder die Türöffnung gekehrt werden. Leitblech und Auslassleitblech müssen zunächst demontiert werden.

6.5 Prüfung des Kaminofens

Jøtul empfiehlt eine sorgfältige Prüfung des Kaminofens durch den Benutzer, nachdem das Produkt gekehrt bzw. gereinigt wurde.

Untersuchen Sie alle sichtbaren Oberflächen auf Risse. Kontrollieren Sie ebenfalls, ob alle Verbindungen abgedichtet sind und ob die Dichtungen korrekt platziert sind. Verschlissene oder deformierte Dichtungen müssen ersetzt werden.

6.6 Äußere Pflege

Lackierte Produkte können nach mehreren Jahren ihre Farbe ändern. Die Oberfläche sollte gereinigt werden. Lose Partikel sind abzubürsten, bevor neue Farbe aufgetragen wird.

Wichtig! Platzieren Sie keine Gegenstände auf den Ofen. Dies könnte die Farbe/Emaille dauerhaft beschädigen.

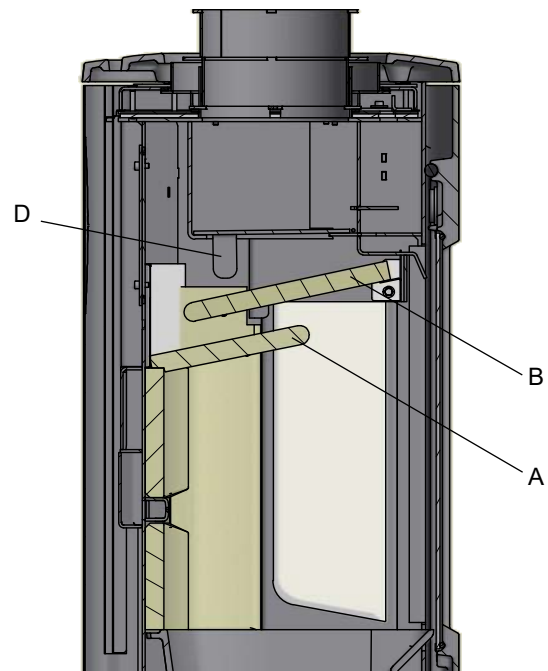
7.0 Wartung

**Unberechtigte Änderungen am Produkt sind untersagt!
Es dürfen nur Originalersatzteile verwendet werden!**

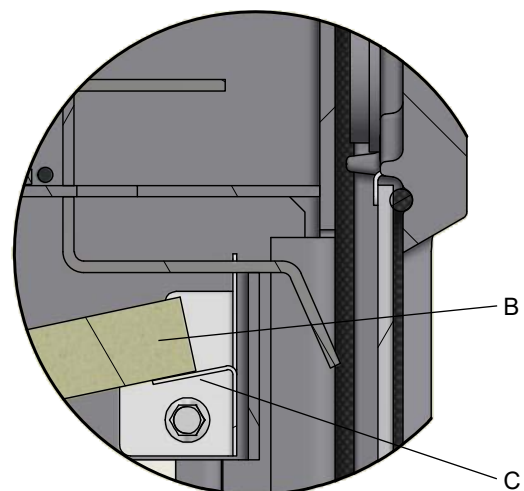
7.1 Austausch von Komponenten in der Brennkammer

Verwenden Sie die Werkzeuge mit größter Sorgfalt. Die Skamol-Verkleidung muss sorgfältig behandelt werden, um eine Beschädigung zu vermeiden.

Austausch der Umlenkplatten



1. Die untere Platte (A) heben, die Stifte (E) entfernen und die Umlenkung (A) herausnehmen.



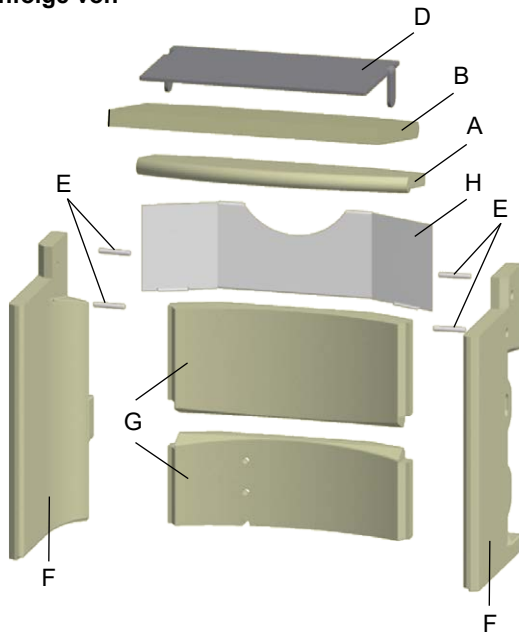
2. Die mittlere Umlenkung (B) hinten heben und die Stifte (E) entfernen. Die Platte vom Halter (C) befreien und herausnehmen. Danach kann die obere Metallumlenkung (D) herausgekippt werden.

Brennplatten austauschen

Erst Umlenkungen entfernen (siehe vorige Seite).

1. Die Seitenplatten (F) heben und von den Rückwandplatten (G) befreien und herausnehmen. Bitte bemerken, dass die Seitenplatten (F) die Rückwandplatten (G) halten, und dass diese deshalb umkippen können, wenn die Seitenplatten entfernt werden.
2. Die Rückwandplatten (G) und das Hitzeschild (H) herausnehmen.

Gehen Sie bei der erneuten Montage in umgekehrter Reihenfolge vor.

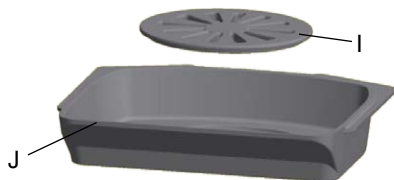


Inneren Boden und Feuerrost austauschen

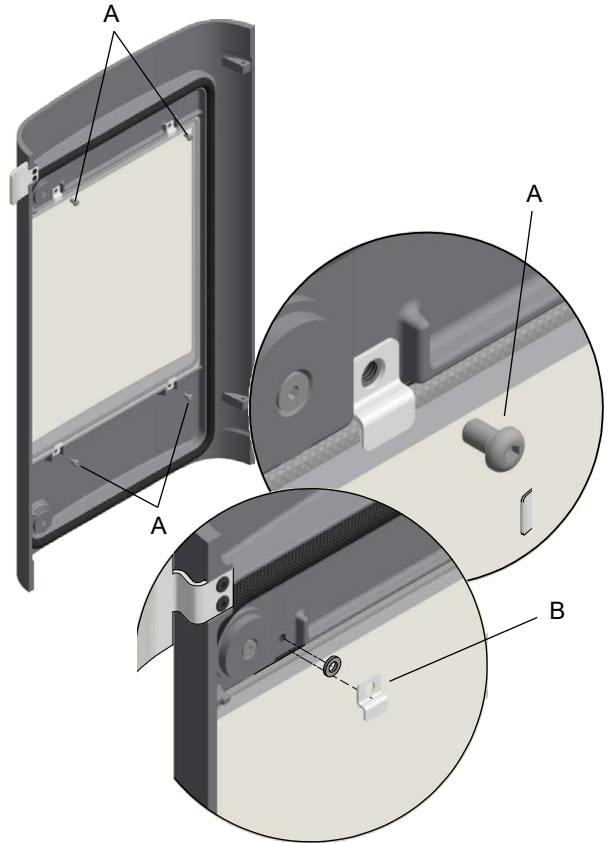
Erst die Brennkommerplatten abmontieren (siehe oben).

1. Entfernen Sie den Feuerrost (I).
2. Die Front des inneren Bodens (J) heben und aus der Brennkammer drehen.

Gehen Sie bei der erneuten Montage in umgekehrter Reihenfolge vor.

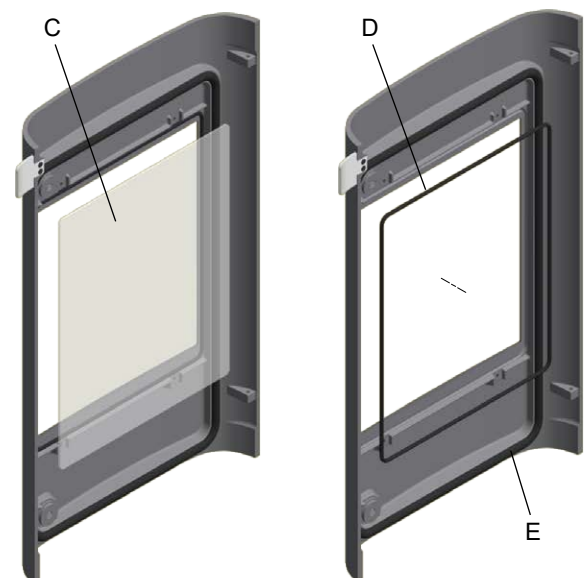


7.2 Glastür und Dichtungen ersetzen



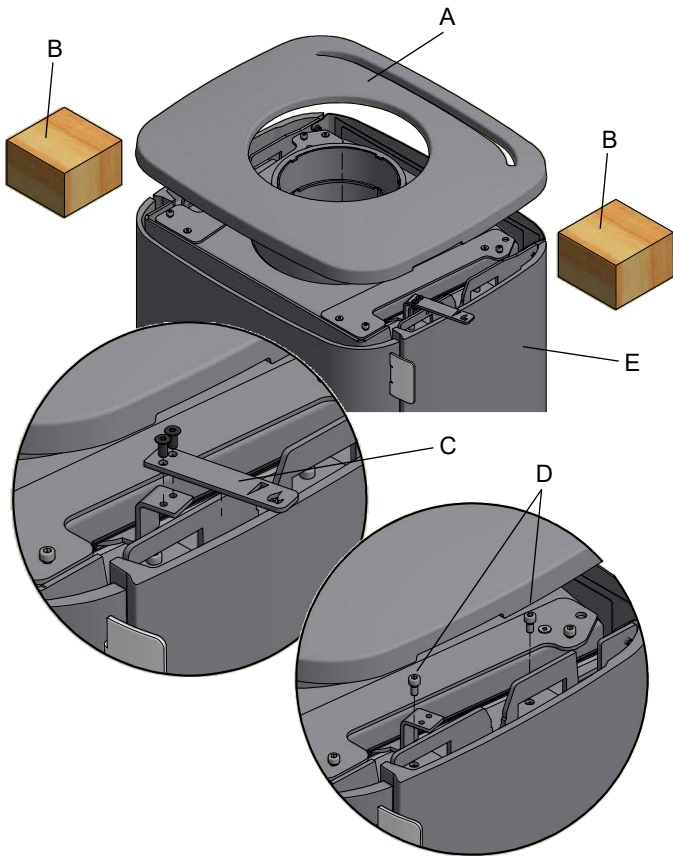
1. Um die Glastür zu ersetzen, lösen Sie erst die unteren 2 Schrauben (A), die die Klammer und Scheiben (B) zur Tür halten. Danach die oberen 2 Schrauben (A) abschrauben.

Seien Sie vorsichtig - die Glasscheibe kann herausfallen, wenn Sie die Klammer und Schrauben entfernen!

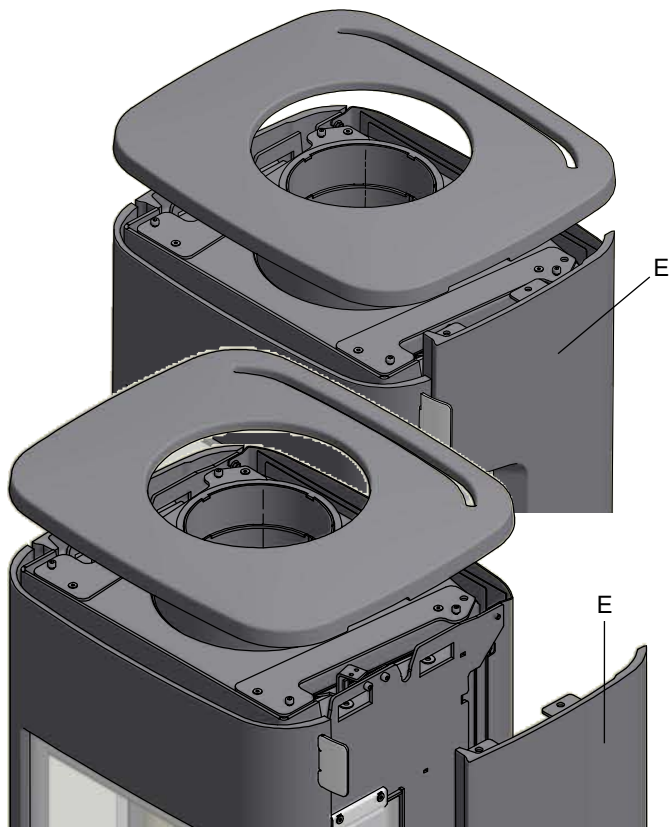


2. Die Glasscheibe (C) vorsichtig wegnehmen. Die alte Dichtung (D) entfernen. Die Dichtungsnut reinigen, und die neue Dichtung in die Nut hineindrücken.
3. Wenn alle alte Dichtungen ausgetauscht sind, können Sie die Glasscheibe wieder montieren.
4. Beim Austausch der großen Dichtung (E), muss die Nut erst gereinigt werden, wonach man die neue Dichtung festkleben kann.

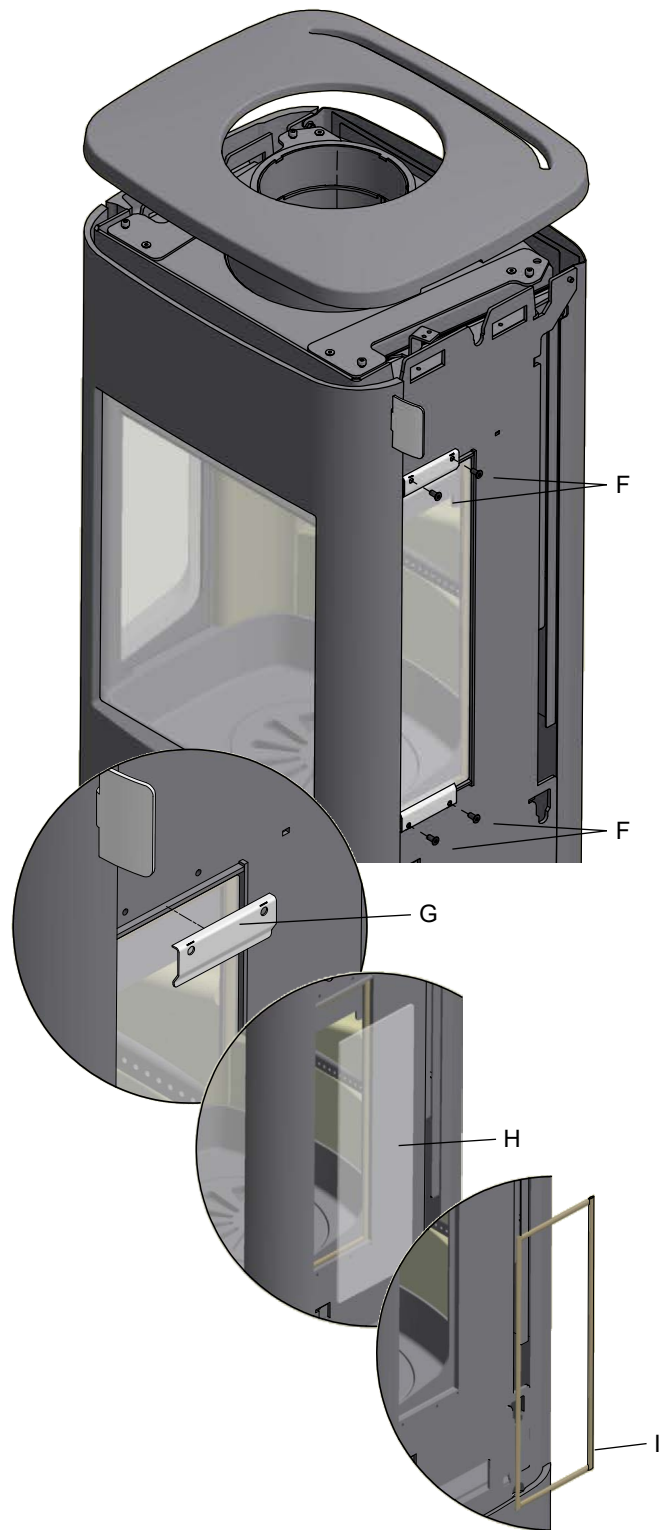
7.3 Seitenglas und Dichtung ersetzen



1. Die Deckplatte (A) vorsichtig heben und zwei Holzblöcke (B) zwischen Ofen und Deckplatte platzieren. Die Luftregler (C) in beiden Seiten abschrauben. Danach die vier Schrauben (D), die die Seitenplatten (E) halten, abschrauben



2. Die Seitenplatten (E) nach oben heben und herausziehen.



3. Um das Seitenglas (H) zu wechseln, sollten erst die zwei unteren Schrauben (F), die die Klammern (G) halten, gelöst werden. Danach die beiden oberen Schrauben (F) lösen. Wenn die Schrauben festsitzen, können sie mit einem Rostlöser (WD40) geschmiert werden.

Seien Sie vorsichtig: das Glas kann herausfallen, wenn die Schrauben und Klammern entfernt werden!

4. Die unteren Klammern und Schrauben (F+G) wegnehmen. Dann das Glas (H) vorsichtig zusammen mit den alten Dichtungen entfernen. (I) Die Dichtungsnut reinigen und die neue Dichtung einpressen.
5. Nach Austausch der Dichtungen, das Glas mittig im Rahmen platzieren und Klammern wieder montieren.



Bei der Wiedermontage der Seitenplatten bitte aufpassen, dass die Siliconeringe (J) nicht herausfallen!

8.0 Betriebsstörungen - Fehlersuche

Geringer Zug

- Überprüfen Sie, ob die Länge des Schornsteins die Anforderungen nationaler Gesetze und Vorschriften erfüllt. (Weitere Informationen finden Sie unter «**2.0 Technische Daten**» und «**4.0 Installation**» (Schornstein und Abzugsrohr)
- Stellen Sie sicher, dass der Mindestquerschnitt des Schornsteins den im Aufstellungshandbuch unter «**2.0 Technische Daten**» beschriebenen Angaben entspricht
- Stellen Sie sicher, dass der Rauchaustritt aus dem Schornstein nicht behindert wird, beispielsweise durch: Äste, Bäume usw.
- Wenn der Verdacht auf zu starken oder zu geringen Luftzug im Schornstein besteht, muss zur Messung und Anpassung professionelle Hilfe in Anspruch genommen werden

Das Feuer erlischt nach kurzer Zeit

- Stellen Sie sicher, dass das Holz ausreichend trocken ist
- Wenn im Haus Unterdruck herrscht, schalten Sie mechanische Ventilatoren ab, und öffnen Sie ein Fenster in der Nähe des Kamins
- Sorgen Sie dafür, dass die Luftzufuhr geöffnet ist
- Überprüfen Sie, ob die Abzugsöffnung mit Ruß verstopft ist

Ungewöhnlich starke Rußablagerungen auf dem Sichtfenster

Leichte Rußablagerungen auf dem Sichtfenster sind unvermeidbar; die Stärke der Ablagerungen ist jedoch von folgenden Faktoren abhängig:

- Feuchtigkeit des Brennstoffes
- Örtliche Luftzugverhältnisse
- Einstellung der Luftzufuhr

Normalerweise verbrennt der Großteil des Rußes, wenn die Luftzufuhr vollständig geöffnet ist, und das Feuer mit starker Flammenbildung brennt.

9.0 Zusatzausstattung

9.1 Fußbodenplatte

Glas, klein - Art. Nr. 50052435

Glas, gross - Art. nr. 50052436

9.2 Jøtul NVI 2000 Combi Schornsteinlängen

1150 cm - Art. Nr. 158004

550 cm - Art. Nr. 158005

250 cm - Art Nr. 158006

(Für weitere Längen verweisen auf den Katalog von NVI über Combi-Schornsteine)

9.3 Zubehörkit für unisoliertes Rauchrohr/Obenabgang

1 Dekorring - Art. Nr. 51053189

9.4 Zubehörkit für Hintenabgang

1 Stutzen, 1 Abdeckplatte, 1 Dekorring, 2 selbstklebende Dichtungen 8x3 mm, 4 Inbusschrauben M5x10, 1 Inbusschraube M5x50 FZB - Art. Nr. 51053190

9.5 Maulschlüssel

für höheneinstellung des Kaminofens - Art Nr. 51054418

10.0 Recycling

10.1 Recyclingverpackung

Ihr Kaminofen wird mit der folgenden Verpackung geliefert:

- Eine Holzpalette: kann zersägt und im Kamin verbrannt werden
- Karton und Styroporverpackung: Zum Recycling bzw. zur Entsorgung einschicken.
- Kunststoffbeutel: zur Entsorgung einschicken.

10.2 Kaminrecycling

- Metall: soll auf einem Recyclinghof entsorgt werden.
- **Glas: soll als Sondermüll entsorgt werden. Das im Kamin verbaute Glas darf NICHT im normalen Glasmüll entsorgt werden!**
- Brennerplatten aus Vermiculit: können im Normalmüll entsorgt werden

11.0 Garantiebedingungen

1. Umfang unserer Garantie:

Jøtul AS garantiert, dass externe Gusseisenteile zum Kaufzeitpunkt frei von Material- oder Herstellungsfehlern sind. Sie können die Garantie für die externen Gusseisenteile auf 25 Jahre ab Lieferdatum verlängern, indem Sie das Produkt im Internet unter jotul.com registrieren und die Garantieverlängerungskarte innerhalb von drei Monaten nach dem Kauf drucken.

Wir empfehlen, die Garantiekarte zusammen mit dem Kaufbeleg aufzubewahren. Jøtul AS garantiert ebenfalls, dass Stahlplattenteile zum Kaufzeitpunkt frei von Material- oder Herstellungsfehlern sind, und diese Garantie gilt 5 Jahre ab Lieferdatum.

Die Garantie gilt nur unter der Bedingung, dass der Kaminofen von Fachpersonal gemäß den geltenden Gesetzen und Regelungen sowie der Montage- und Bedienungsanleitung von Jøtul installiert wurde. Reparierte Produkte und Ersatzteile werden innerhalb der ursprünglichen Gewährleistungsfrist garantiert.

2. Folgendes ist von der Garantie ausgeschlossen:

2.1. Schäden an Verbrauchsmaterialien wie Brennerplatten, Lüftungsgittern, Rauchgasleitblechen, Dichtungen usw., da sich deren Zustand aufgrund einer normalen Abnutzung im Laufe der Zeit verschlechtert.

2.2. Schäden infolge unsachgemäßer Wartung, Überhitzung, einer Verwendung ungeeigneter Brennstoffe (Beispiele für ungeeignete Brennstoffe: Treibholz, imprägniertes Holz, Brettverschnitt, Spanplatten usw.) oder von zu feuchtem/nassem Holz.

2.3. Installation von Zusatzausstattung zur Anpassung lokaler Zugverhältnisse, Luftzufuhr oder anderer Umstände, die sich Jøtuls Einflussnahme entziehen.

2.4. Wenn ohne Jøtuls Zustimmung oder Originalteile Änderungen/Modifikationen am Kamin vorgenommen wurden.

2.5. Schäden während der Lagerung bei einem Händler oder beim Transport von einem Händler oder während der Installation.

2.6. Produkte, die von nicht-autorisierten Verkäufern verkauft werden, wenn Jøtul ein selektives Vertriebssystem nutzt.

2.7. Verbundene Kosten (z.B. Transport-, Arbeits-, Reisekosten usw.) oder indirekte Schäden.

Pelletsöfen, Glas-, Stein-, Beton-, Emaill- und Lackoberflächen (z.B. Abplatzen, Rissbildung, Blasenbildung, Verfärbung usw.) unterliegen den nationalen Bestimmungen zum Verkauf von Verbrauchsgütern. Diese Garantie gilt für Käufe, die auf dem Gebiet des Europäischen Wirtschaftsraums getätigt werden.

Alle Garantieforderungen müssen innerhalb eines angemessenen Zeitraums an Ihren lokalen autorisierten Jøtul-Fachhändler gerichtet werden – spätestens jedoch 14 Tage nach dem Datum, an dem der Fehler oder Defekt erkannt wurde. Siehe Händlerliste auf unserer Website jotul.com.

Wenn Jøtul nicht in der Lage ist, die Verpflichtungen in den oben genannten Garantiebedingungen zu erfüllen, wird ein Ersatzprodukt mit einer ähnlichen Heizleistung kostenlos angeboten.

Jøtul behält sich das Recht vor, jeden Austausch von Teilen oder Dienstleistungen zu verweigern, wenn die Garantie nicht online registriert wurde. Diese Garantie wirkt sich nicht auf die Rechte aus, die gemäß nationalen Bestimmungen zum Verkauf von Verbrauchsgütern bestehen. Das nationale Beschwerderecht gilt ab dem Kaufdatum und nur gegen Vorlage eines Kaufbelegs bzw. einer Seriennummer.

Cat.no. 10056014-PO3
Jøtul AS, Nov. 2022

Jøtul bemüht sich ständig um die Verbesserung seiner Produkte, deshalb können Spezifikationen, Farben und Zubehör von den Abbildungen und den Beschreibungen in der Broschüre abweichen.

Qualität

Jøtul AS hat ein Qualitätssicherungssystem, das sich bei Entwicklung, Produktion und Verkauf von Öfen und Kaminen nach NS-EN ISO 9001 richtet. Diese Qualitätspolitik vermittelt unseren Kunden ein Gefühl von Sicherheit und Qualität, für das Jøtul mit seiner langjährigen Erfahrung seit der Firmengründung im Jahre 1853 steht.



Jøtul AS,
P.O. box 1411
N-1602 Fredrikstad,
Norway
www.jotul.com