

BASE

Lätt och smidig hantverkarställning

HS 680 Hantverkställning



wibe
LADDERS

HS 680

Hantverkställning

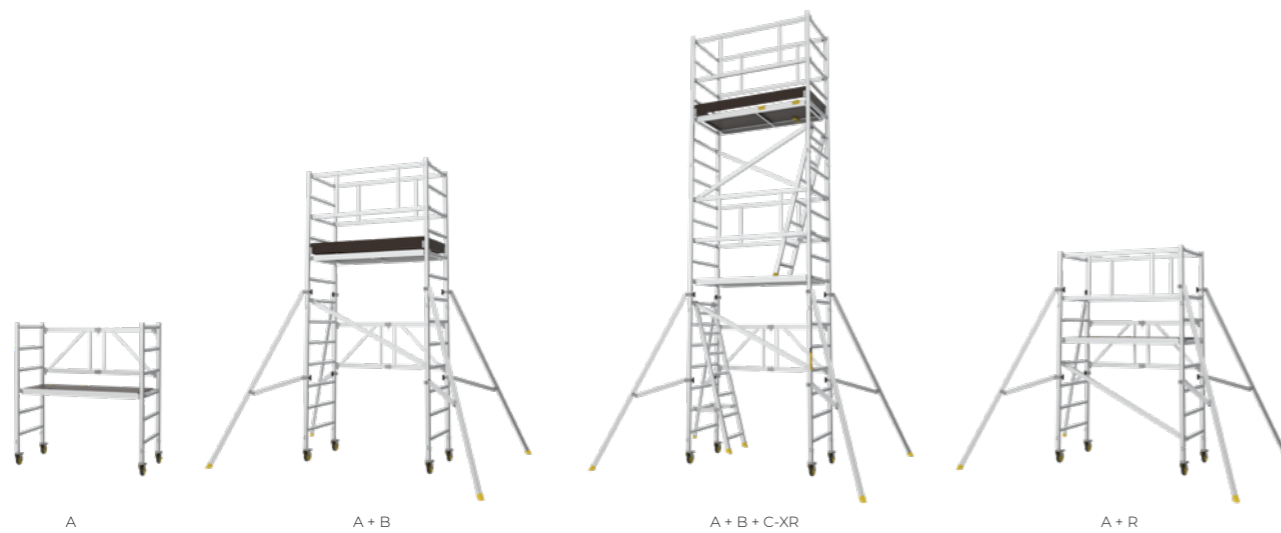
En aluminiumställning med ett mindre format och pris, för arbete på lite lägre höjd. Kan användas inomhus och på fast, slät mark utomhus.

A-paketet som bara består av en vikbar ram, hjul (125 mm) och plattform är väldigt snabbmonterat och är perfekt för exempelvis arbete i innertak eller på lägre fasader, går att transportera i en vanlig bil.

Om du kombinerar A- och R-paketet så får du en säker ställning med både skyddsräcken och stödben (plattformshöjd 1,4 m och totalhöjd 2,4 m).

Du kan också bygga på A-paketet med B- och C-paketet för plattformshöjder upp till 2,4 och 4,2 meter. C-pack-XR följer kraven i AFS 2013:4 och levereras därför med stegar för säkrare och bekvämare klättring.

- Plattform (1400 x 600 mm) med halkskyddad plywood och lucka.
- Rambredd 680 mm.
- Godkänd enligt europeisk standard EN 1004, och AFS 2013:4.
- Lastklass 3, vilket är högsta möjliga.



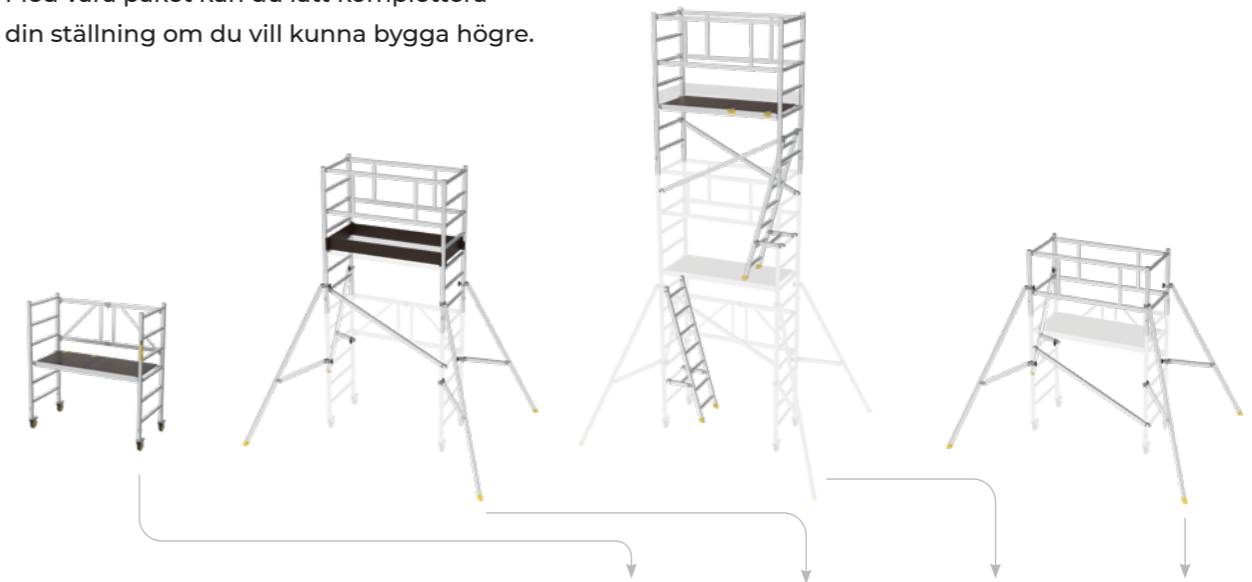
Välj höjd

Våra fyra paket A, B, C och R kan kombineras till önskad höjd enligt sammanställningen nedan. Se nästa sida för mer information om komponenterna som ingår i varje paket.

Modell	Art. nr	Arbetshöjd	Ställningshöjd	Plattformshöjd	Vikt (kg)
A	868101	3,1 m	1,6 m	1,1 m	25,2
A+B	868101 + 868002	4,4 m	3,4 m	2,4 m	57,9
A+B+C-XR	868101 + 868002 + 868104	6,2 m	5,2 m	4,2 m	96,6
A + R	868101 + 868003	3,4 m	2,4 m	1,4 m	47,1

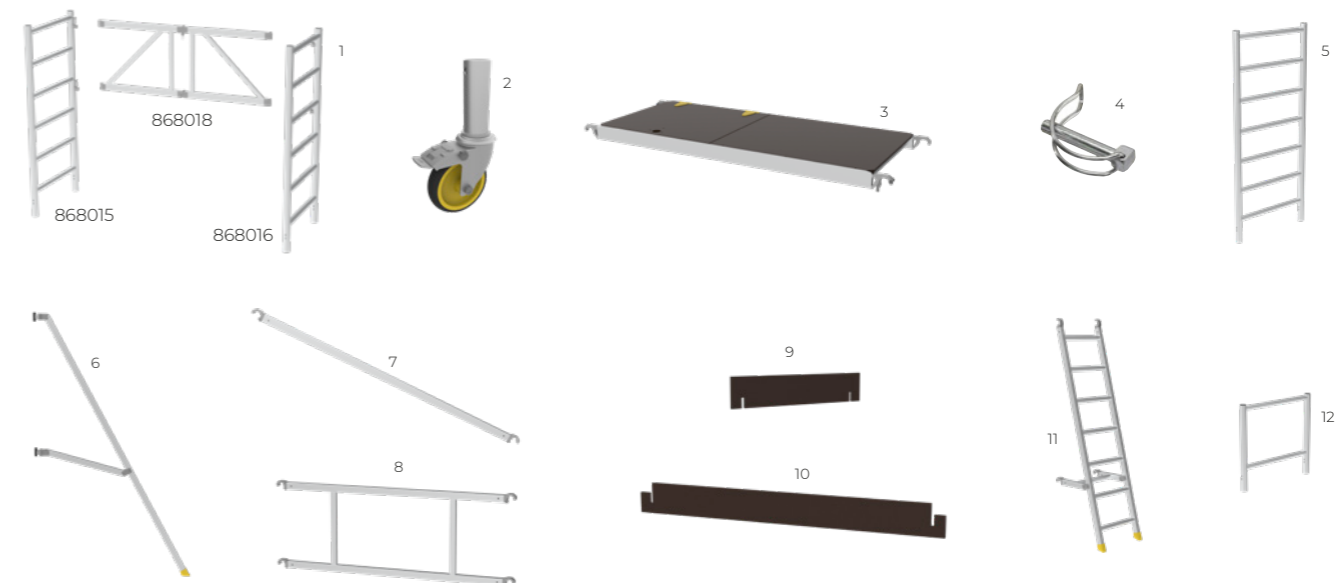
Paketslösningar gör det enkelt att komplettera

Med våra paket kan du lätt komplettera din ställning om du vill kunna bygga högre.



Art. nr	Benämning	Vikt (kg)	A 868101 25,2 kg	B 868002 32,7 kg	C-XR 868104 38,7 kg	R 868003 21,9 kg
1	* HS 680 Basram	11,5	1			
2	868019 HS 680 Hjul, 125 mm	1,0	4			
3	868020 HS 680 Plattform	9,5	1		1	
4	868085 HS 680 Låssprint	0,05	4	4	4	4
5	868017 HS 680 Sidoram, 7 pinnar	4,5		2	2	
6	868022 HS 680 Stödben	2,4		4		4
7	868023 HS 680 Diagonalstag	1,5		1	2	1
8	868024 HS 680 Skyddsräckesram	3,1		2	2	2
9	868026 HS 680 Sparklist kort	1,0		2		
10	868027 HS 680 Sparklist lång	1,7		2		
11	868029 HS 680 Plattformstege	5,0			2	
12	868013 HS 680 Sidoram, 2 pinnar	1,8				2

*Basram består a.v: 1x868015, 1x868016, 1x868018.



Paket och komponenter Hantverkställning HS 680

Art. nr	Benämning	Modell	Längd	Bredd	Höjd	Vikt (kg)	EAN-kod
868101	HS 680 A-pack	HS 680 A 1,1	1560	730	190	25.2	7318128681012
868002	HS 680 B-pack	HS 680 B 2,4	2200	730	195	32.7	7318128680022
868003	HS 680 R-pack	HS 680 R	2250	730	165	22.0	7318128680039
868104	HS 680 C-pack XR	HS 680 C 4,2 XR	1850	730	225	38.7	7318128681043
868013	HS 680 Sidoram, 2 pinnar	HS 680 F2	750	730	50	1.8	7318128680138
868015	HS 680 Sidoram, 6-pinnar V	HS 680 FL6	1500	730	50	4.0	7318128680152
868016	HS 680 Sidoram, 6 pinnar H	HS 680 FR6	1500	730	50	4.0	7318128680169
868017	HS 680 Sidoram, 7 pinnar	HS 680 F7	1750	730	50	4.5	7318128680176
868018	HS 680 Vikram	HS 680 FF	725	560	65	3.0	7318128680183
868019	HS 680 Hjul, 125 mm	HS 680 W125	288	150	70	1.0	7318128680190
868020	HS 680 Plattform	HS 680 PF	1560	600	70	9.5	7318128680206
868022	HS 680 Stödben	HS 680 ST	2230	100	65	2.4	7318128680220
868023	HS 680 Diagonalstag	HS 680 DS	1740	50	40	1.5	7318128680237
868024	HS 680 Skyddsräcke	HS 680 DBLS	1560	550	40	3.1	7318128680244
868026	HS 680 Sparklist kort	HS 680 KSID	730	150	15	1.0	7318128680268
868027	HS 680 Sparklist lång	HS 680 LSID	1550	150	15	1.7	7318128680275
868029	HS 680 Plattformsstege	HS 680 PFL	1830	455	100	5.0	7318128680299
868085	HS 680 Låssprint	HS 680 LCL	50	50	10	0.05	7318128680855
868008	HS 680 Låssprint (4 st)	HS 680 LCL4	150	150	20	0.2	7318128680084

