

## BFV-PP-GP - Spjeldventil m/gir

### Beskrivelse

- Pålitelig tetningsytelse som sfærisk skive og forebyggende flensdesign mot overstramming
- Utskiftbar sammensatt retning av slitt girhåndtak inn i motsatt selv etter installasjon
- Kan byttes ut til spaktype eller automatisk type ved å demontere snekkegir
- Posisjoneringsstift for enkelt rørarbeid (JIS10K)
- Lang spindeltype, type kjedehjul og låsbar håndtakstype tilgjengelig



Med forbehold om konstruksjonsendringer og tekniske endringer. Kan endres uten varsel

**GPA Flowsystem A/S**

Regnbueveien 9

NO-1405 Langhus

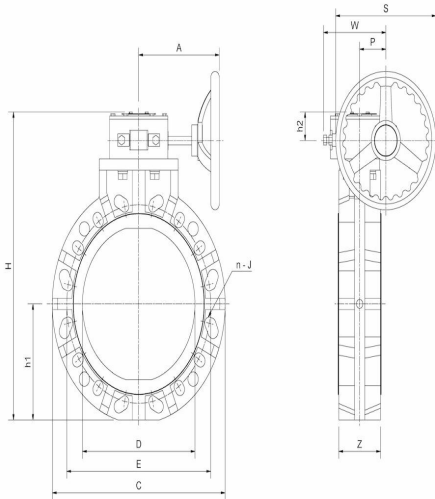
+47 (0)64-85 68 00

info@gpa.no

gpa.no

## BFV-PP-GP - Spjeldventil m/gir

### Teknisk spesifikasjon



Artikkelnr	OD (mm)	DN	D	C	H	h1	h2	Z	E	n-j	A	W	P	S
BFV-PP- E-630- BS1-SE01	630	600	629.4	815	1030	412	66.8	209	725	20-30	330	273	125.5	407
BFV-PP- E-315- GP1-SE01	315	300	299	485	631.8	237	56	114	400	12-22	270	178	88	350
BFV-PP- E-500- GP1-SE01	500	500	484	700	918	355	66.8	190	620	20-26	330	273	121	407
BFV-PP- E-400- GP1-SE01	400	400	406	597	771.3	295	56.5	169	515	16-26	249.6	193	81	310
BFV-PP- E-355- GP1-SE01	355	350	348	535	690	260	56.5	129	460	16-22	249.3	193	81	310
BFV-PP- E-280- GP1-SE01	280	250	246	410	564.8	200	56	73	350	12-22	270	178	88	350

Med forbehold om konstruksjonsendringer og tekniske endringer. Kan endres uten varsel

GPA Flowsystem A/S

Regnbueveien 9

NO-1405 Langhus

+47 (0)64-85 68 00

info@gpa.no

gpa.no