

TRVE - T-rör reducerat

Beskrivning

- PE-T-rör reducerat
- Muff i alla ändar
- För ventilation
- Andra dimensioner mot förfrågan



Reservation för eventuella konstruktionsändringar och tekniska ändringar. Rätten till ändringar utan föregående meddelande förbehålls.

GPA Flowsystem AB

Brovägen 5

SE-266 75 Hjärnarp

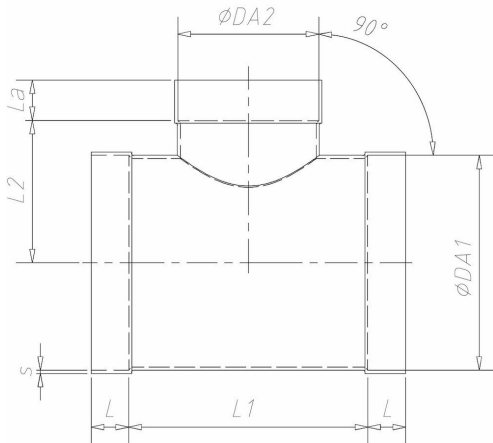
+46 (0)431-44 58 00

info@gpa.se

gpa.se

TRVE - T-rör reducerat

Teknisk specifikation



Artikelnr	Da1	Da2	L	L1	L2	s	La
TRVE 090-075	90	75	40	120	90	3	40
TRVE 110-075	110	75	40	140	150	3	40
TRVE 125-063	125	63	40	155	130	3	40
TRVE 125-075	125	75	40	155	120	3	40
TRVE 125-090	125	90	40	155	110	3	40
TRVE 125-110	125	110	40	155	110	3	40
TRVE 140-090	140	90	40	170	125	3	40
TRVE 140-110	140	110	40	170	155	3	40
TRVE 160-090	160	90	40	190	145	3	40
TRVE 160-110	160	110	40	190	135	3	40
TRVE 160-125	160	125	40	190	120	3	40
TRVE 160-140	160	140	40	190	155	3	40

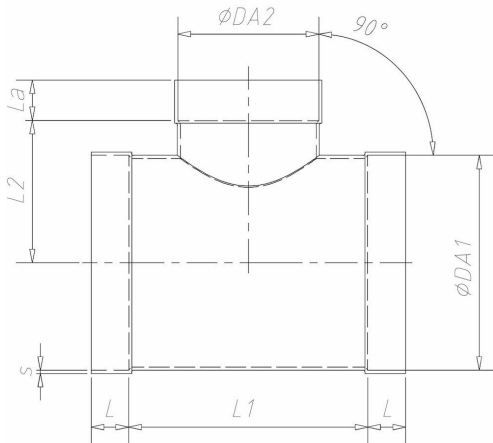
Reservation för eventuella konstruktionsändringar och tekniska ändringar. Rätten till ändringar utan föregående meddelande förbehålls.

GPA Flowsystem AB

Brovägen 5
SE-266 75 Hjärnarp
+46 (0)431-44 58 00
info@gpa.se
gpa.se

TRVE - T-rör reducerat

Teknisk specifikation



Artikelnr	Da1	Da2	L	L1	L2	s	La
TRVE 180-090	180	90	40	210	165	3	40
TRVE 180-110	180	110	40	210	165	3	40
TRVE 180-125	180	125	40	210	155	3	40
TRVE 180-140	180	140	40	210	140	3	40
TRVE 180-160	180	160	40	210	125	3	40
TRVE 200-110	200	110	40	230	195	4	40
TRVE 200-125	200	125	40	230	170	4	40
TRVE 200-140	200	140	40	230	165	4	40
TRVE 200-160	200	160	40	230	150	4	40
TRVE 200-180	200	180	40	230	175	4	40
TRVE 225-110	225	110	40	270	210	3.5	40
TRVE 225-125	225	125	40	270	235	3.5	40

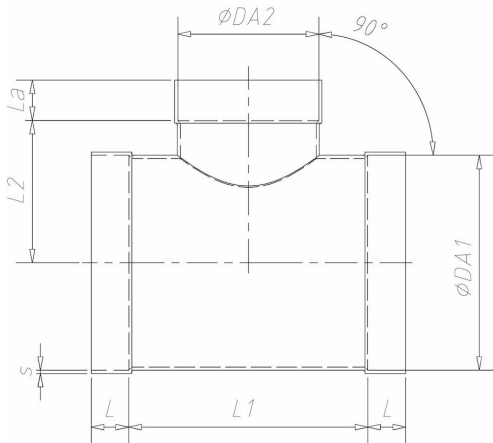
Reservation för eventuella konstruktionsändringar och tekniska ändringar. Rätten till ändringar utan föregående meddelande förbehålls.

GPA Flowsystem AB

Brovägen 5
SE-266 75 Hjärnarp
+46 (0)431-44 58 00
info@gpa.se
gpa.se

TRVE - T-rör reducerat

Teknisk specifikation



Artikelnr	Da1	Da2	L	L1	L2	s	La
TRVE 225-140	225	140	40	270	230	3.5	40
TRVE 225-160	225	160	40	270	210	3.5	40
TRVE 225-180	225	180	40	270	195	3.5	40
TRVE 225-200	225	200	40	270	190	3.5	40
TRVE 250-110	250	110	40	280	210	3.5	40
TRVE 250-125	250	125	40	280	250	3.5	40
TRVE 250-160	250	160	40	280	215	3.5	40
TRVE 250-180	250	180	40	280	190	3.5	40
TRVE 250-200	250	200	40	280	280	3.5	40
TRVE 250-225	250	225	40	280	220	3.5	40
TRVE 280-200	280	200	50	320	275	4	40
TRVE 280-225	280	225	50	320	235	4	40

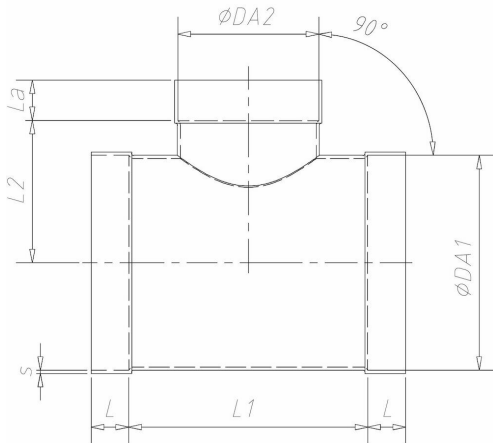
Reservation för eventuella konstruktionsändringar och tekniska ändringar. Rätten till ändringar utan föregående meddelande förbehålls.

GPA Flowsystem AB

Brovägen 5
SE-266 75 Hjärnarp
+46 (0)431-44 58 00
info@gpa.se
gpa.se

TRVE - T-rör reducerat

Teknisk specifikation



Artikelnr	Da1	Da2	L	L1	L2	s	La
TRVE 280-250	280	250	50	320	205	4	40
TRVE 315-063	315	63	50	345	345	5	40
TRVE 315-075	315	75	50	345	335	5	40
TRVE 315-110	315	110	50	345	305	5	40
TRVE 315-125	315	125	50	345	300	5	40
TRVE 315-140	315	140	50	345	290	5	40
TRVE 315-160	315	160	50	345	305	5	40
TRVE 315-180	315	180	50	345	260	5	40
TRVE 315-200	315	200	50	345	340	5	40
TRVE 315-225	315	225	50	345	310	5	40
TRVE 315-250	315	250	50	345	275	5	40
TRVE 315-280	315	280	50	345	195	5	50

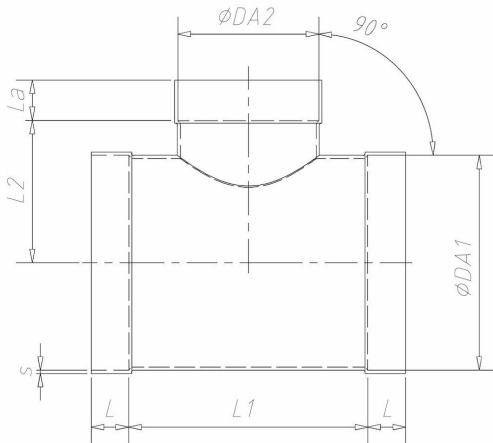
Reservation för eventuella konstruktionsändringar och tekniska ändringar. Rätten till ändringar utan föregående meddelande förbehålls.

GPA Flowsystem AB

Brovägen 5
SE-266 75 Hjärnarp
+46 (0)431-44 58 00
info@gpa.se
gpa.se

TRVE - T-rör reducerat

Teknisk specifikation



Artikelnr	Da1	Da2	L	L1	L2	s	La
TRVE 355-225	355	225	50	365	248	5	40
TRVE 355-250	355	250	50	390	243	5	50
TRVE 355-280	355	280	50	420	248	5	50
TRVE 355-315	355	315	50	455	248	5	50
TRVE 400-125	400	125	50	265	270	6	40
TRVE 400-200	400	200	50	340	265	5	50
TRVE 400-225	400	225	50	365	270	6	40
TRVE 400-250	400	250	50	390	265	6	40
TRVE 400-280	400	280	50	420	270	6	50
TRVE 400-315	400	315	50	455	270	5	50
TRVE 400-355	400	355	50	495	270	6	50
TRVE 450-200	450	200	50	340	290	5	40

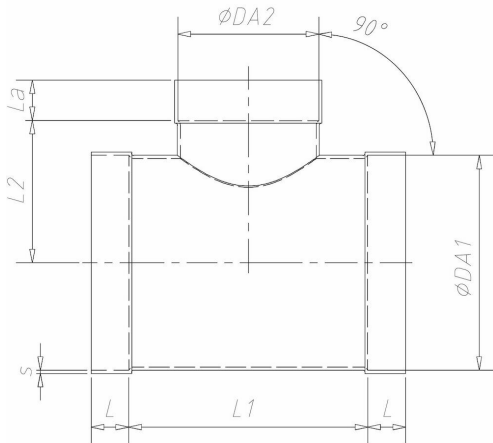
Reservation för eventuella konstruktionsändringar och tekniska ändringar. Rätten till ändringar utan föregående meddelande förbehålls.

GPA Flowsystem AB

Brovägen 5
SE-266 75 Hjärnarp
+46 (0)431-44 58 00
info@gpa.se
gpa.se

TRVE - T-rör reducerat

Teknisk specifikation



Artikelnr	Da1	Da2	L	L1	L2	s	La
TRVE 450-225	450	225	50	365	295	5	40
TRVE 450-280	450	280	50	420	295	5	50
TRVE 450-315	450	315	50	455	295	5	50
TRVE 450-355	450	355	50	495	295	5	50
TRVE 450-400	450	400	50	540	295	5	50
TRVE 500-225	500	225	50	365	320	5	40
TRVE 500-250	500	250	50	390	315	5	40
TRVE 500-280	500	280	50	420	320	5	50
TRVE 500-315	500	315	50	455	320	5	50
TRVE 500-355	500	355	50	495	320	5	50
TRVE 500-450	500	450	50	586	318	5	50
TRVE 560-315	500	315	60	455	350	6	50

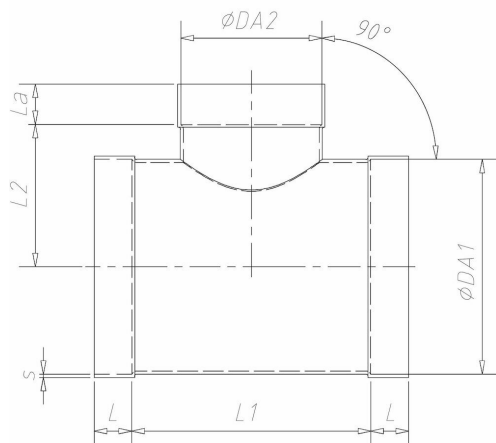
Reservation för eventuella konstruktionsändringar och tekniska ändringar. Rätten till ändringar utan föregående meddelande förbehålls.

GPA Flowsystem AB

Brovägen 5
SE-266 75 Hjärnarp
+46 (0)431-44 58 00
info@gpa.se
gpa.se

TRVE - T-rör reducerat

Teknisk specifikation



Artikelnr	Da1	Da2	L	L1	L2	s	La
TRVE 600-200	600	200	60	340	365	6	40
TRVE 600-225	600	225	60	365	370	6	40
TRVE 600-250	600	250	60	390	365	6	40
TRVE 600-280	600	280	60	420	370	6	50
TRVE 600-315	600	315	60	455	370	6	50
TRVE 600-355	600	355	60	495	370	6	50
TRVE 600-400	600	400	60	540	370	6	50
TRVE 600-450	600	450	60	586	368	6	50
TRVE 600-500	600	500	60	650	375	6	50
TRVE 630-250	630	250	70	390	380	6	40
TRVE 630-315	630	315	70	455	385	6	50
TRVE 800-630	800	630	80	820	495	8	70

Reservation för eventuella konstruktionsändringar och tekniska ändringar. Rätten till ändringar utan föregående meddelande förbehålls.

GPA Flowsystem AB

Brovägen 5
SE-266 75 Hjärnarp
+46 (0)431-44 58 00
info@gpa.se
gpa.se

TRVE - T-rör reducerat

Ventilation

Rörsystem i plast för ventilationsapplikationer blir allt vanligare där krav på korrosionsresistent material föreligger. Vi erbjuder ett komplett sortiment av ventilation av plast i materialen PVC, PPs och PE (Vit PVC, PVDF och PP-EL mot förfrågan). Materialfördelar Klarar korrosiva miljöer Lång livslängd Hanterar aggressivt media

Applikationsområde Kemikalieapplikationer Vattenbehandling Ytbehandling Kraftanläggningar Elektroniktillverkning Badhus Läkemedel / livsmedelsapplikationer

Dimensionsområde d75-600 (större dimensioner finns mot förfrågan)

Sammanfogning PE och PP sammanfogas med trådsvetsning. Se respektive kategori för mer information. Trådsvetsar hittar du under Svets och Verktyg. PVC rengörs och limmas. Rengörningsmedel och lim hittar du under Tillbehör.

Reservation för eventuella konstruktionsändringar och tekniska ändringar. Rätten till ändringar utan föregående meddelande förbehålls.

GPA Flowsystem AB

Brovägen 5

SE-266 75 Hjärnarp

+46 (0)431-44 58 00

info@gpa.se

gpa.se

TRVE - T-rör reducerat

Material PE

PE, Polyeten är ett svetsbart termoplastmaterial med ett brett användningsområde. Här erbjuder vi allt från enkla rör i olika dimensioner till specialtillverkade rördelar som är helt anpassat efter kundens behov.

Materialfördelar PE passar bra till både enkla och krävande applikationer Goda mekaniska egenskaper Bra kemisk resistens UV-resistent Kan fås som PE-EL elektriskt ledande material PE100-RC resistent mot sprickbildning vid punktlaster av t ex sten i markförlagda installationer

PE-100 barriärrör med spärrskikt i aluminium

Applikationsområden Kemikalieapplikationer Vattenbehandling Gasapplikationer Kylsystem Ventilation

Dimensionsområde d16-d2400

Tryckområde Upp till 25 bar

Temperaturområde -40 till +60°C

Plaströrs livslängd beror på tryck, temperatur och media. För specifikt användningsområde kontakta GPA.

Reservation för eventuella konstruktionsändringar och tekniska ändringar. Rätten till ändringar utan föregående meddelande förbehålls.

GPA Flowsystem AB

Brovägen 5

SE-266 75 Hjärnarp

+46 (0)431-44 58 00

info@gpa.se

gpa.se