

## SO NV 31A21EB - PA Regulerbar vinkelventil

### Beskrivelse

- Regulerbar vinkelventil PA
- Udvendt gevind
- PN10
- O-ring: NBR
- Spindel: Messing
- Håndhjul: Aluminium



Med forbehold om konstruksjonsendringer og tekniske endringer. Kan endres uten varsel

**GPA Flowsystem A/S**

Paul Bergsøes Vej 8

DK-2600 Glostrup

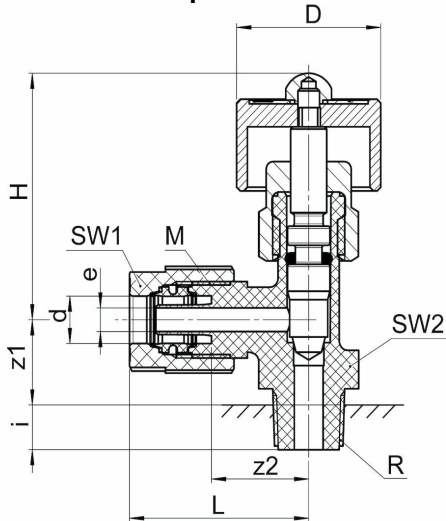
+45 43-86 03 00

info@gpa.dk

gpa.dk

## SO NV 31A21EB - PA Regulerbar vinkelventil

### Teknisk specifikation



Artikelnr	d	R	bar	e	M	SW1/SW2	z1/z2	L	D	H
1381600100	6	1/8"	10	3.1	10 x 1	12/12	13,5/12	25	20	43

Med forbehold om konstruksjonsendringer og tekniske endringer. Kan endres uten varsel

#### GPA Flowsystem A/S

Paul Bergsøes Vej 8  
DK-2600 Glostrup  
+45 43-86 03 00  
info@gpa.dk  
gpa.dk