

## CVK4M-HP - PP-R High Purity Kontraventil Wafer m. hus

### Beskrivelse

- PP-R High Purity CVK4 Kontraklapventil med Wafer hus
- Med fjeder
- Til indspænding mellem flanger
- E = EPDM
- V = FPM
- PN10
- Optisk positionsindikering



Med forbehold om konstruksjonsendringer og tekniske endringer. Kan endres uten varsel

**GPA Flowsystem A/S**

Paul Bergsøes Vej 8

DK-2600 Glostrup

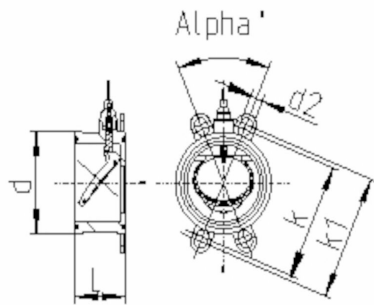
+45 43-86 03 00

info@gpa.dk

gpa.dk

# CVK4M-HP - PP-R High Purity Kontraventil Wafer m. hus

## Teknisk specifikation



Artikelnr	d	DN	d	K	W	VVS-nummer
CVK4M-HP-V-075	75	65	75	139-145	90	062275457
CVK4M-HP-V-090	90	80	90	150-160	45	062275459
CVK4M-HP-V-110	110	100	110	175-191	45	062275461
CVK4M-HP-V-160	160	150	160	234-242	45	062275466
CVK4M-HP-V-225	225	200	225	290-299	45	062275472
CVK4M-HP-V-280	280	250	280	350-362	30	062275478

Med forbehold om konstruksjonsendringer og tekniske endringer. Kan endres uten varsel

GPA Flowsystem A/S

Paul Bergsøes Vej 8

DK-2600 Glostrup

+45 43-86 03 00

info@gpa.dk

gpa.dk