

CMDV/DA-E - PVC Membranventil, udvendig limning, pneumatisk (DA) DN15 EPDM

Beskrivelse

- PVC CM Membranventil
- Pneumatisk dobbeltvirkende (DA)
- Udv. limning
- Nyt design med højere Kv-værdi
- PN6
- EPDM
- Tilslutning luft 1/8"



Med forbehold om konstruksjonsendringer og tekniske endringer. Kan endres uten varsel

GPA Flowsystem A/S

Paul Bergsøes Vej 8

DK-2600 Glostrup

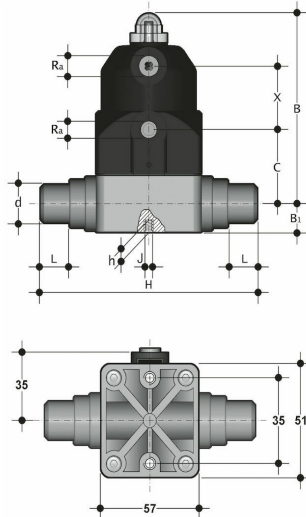
+45 43-86 03 00

info@gpa.dk

gpa.dk

CMDV/DA-E - PVC Membranventil, udvendig limning, pneumatisk (DA) DN15 EPDM

Teknisk specifikation



Artikelnr	d	DN	Membran	B	B1	C	X	L	H	Ra
CMDV/DA-E-020	20	15	EPDM	98	12.5	38	34	16	124	G 1/4"

Med forbehold om konstruksjonsendringer og tekniske endringer. Kan endres uten varsel

GPA Flowsystem A/S

Paul Bergsøes Vej 8

DK-2600 Glostrup

+45 43-86 03 00

info@gpa.dk

gpa.dk