

ULE - Utluftningsfilter

Beskrivelse

- PE-utluftningsfilter
- Laget av rør



Med forbehold om konstruksjonsendringer og tekniske endringer. Kan endres uten varsel

GPA Flowsystem A/S

Regnbueveien 9

NO-1405 Langhus

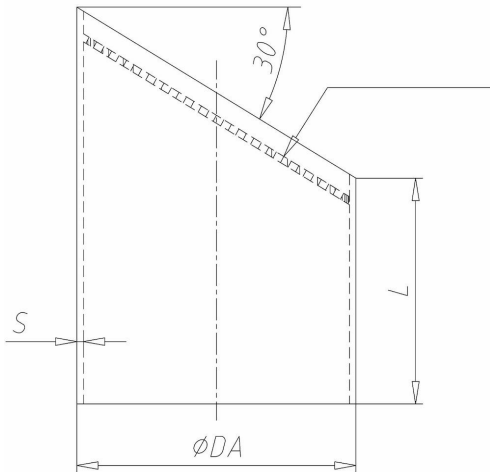
+47 (0)64-85 68 00

info@gpa.no

gpa.no

ULE - Utluftningsfilter

Teknisk spesifikasjon



Artikkelnr	Da Ø	L	s
ULE110	110	100	3.4
ULE125	125	100	3.9
ULE140	140	100	4.3
ULE160	160	100	4
ULE180	180	150	5.5
ULE200	200	150	6.2
ULE225	225	150	6.9
ULE250	250	150	6.2
ULE280	280	200	8.6
ULE315	315	200	7.7
ULE355	355	200	10.9
ULE400	400	200	12.3

Med forbehold om konstruksjonsendringer og tekniske endringer. Kan endres uten varsel

GPA Flowsystem A/S

Regnbueveien 9

NO-1405 Langhus

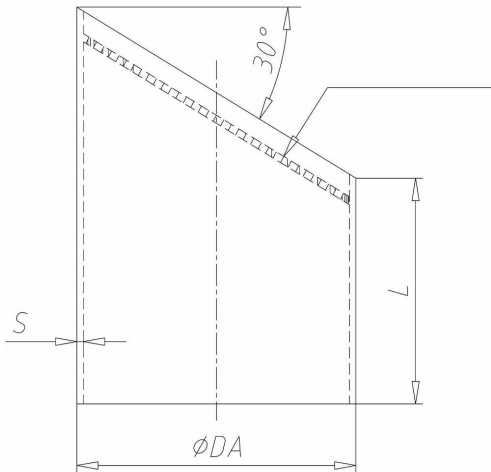
+47 (0)64-85 68 00

info@gpa.no

gpa.no

ULE - Utluftningsfilter

Teknisk spesifikasjon



Artikkelnr	Da Ø	L	s
ULE450	450	250	5
ULE500	500	250	5
ULE560	560	250	6
ULE600	600	300	6
ULE630	630	300	6

Med forbehold om konstruksjonsendringer og tekniske endringer. Kan endres uten varsel

GPA Flowsystem A/S

Regnbueveien 9
NO-1405 Langhus
+47 (0)64-85 68 00
info@gpa.no
gpa.no