

FB/M1 - Elektriskt ändläge O/C för M1

Beskrivning

- Elektriskt ändläge O/C
- Passar för manuella tvåvägs kulventiler M1
- För montage krävs montageset (SET/M1) i motsvarande dimensioner



Reservation för eventuella konstruktionsändringar och tekniska ändringar. Rätten till ändringar utan föregående meddelande förbehålls.

GPA Flowsystem AB

Brovägen 5

SE-266 75 Hjärnarp

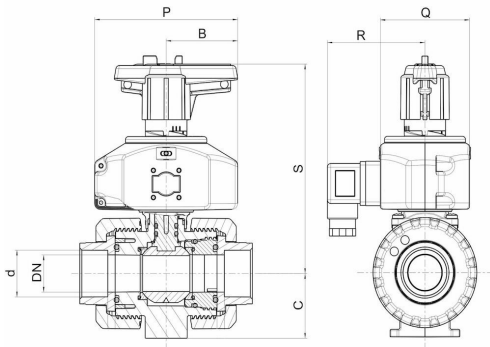
+46 (0)431-44 58 00

info@gpa.se

gpa.se

FB/M1 - Elektriskt ändläge O/C för M1

Teknisk specifikation



Artikelnr	d	DN	C	S	P	B	R	Q
FB/M1-016-020	16-20	10-15	33	127	98	40	70	64
FB/M1-025-032	25-32	20-25	40-43,5	138-141	102	51,5	70	64
FB/M1-040	40	32	51	159,5	105	64	75	74
FB/M1-050-063	50-63	40-50	56,5-64,5	168,5-177,5	105	73-85	75	74

Reservation för eventuella konstruktionsändringar och tekniska ändringar. Rätten till ändringar utan föregående meddelande förbehålls.

GPA Flowsystem AB

Brovägen 5

SE-266 75 Hjärnarp

+46 (0)431-44 58 00

info@gpa.se

gpa.se