

SC21 - Seal Clean PTFE Pakning til PVDF High Purity flangebøsning SDR21 PN16

Beskrivelse

- Seal Clean Full-face PTFE Pakning til PVDF High Purity flange
- SDR21 PN16



Med forbehold om konstruksjonsendringer og tekniske endringer. Kan endres uten varsel

GPA Flowsystem A/S

Paul Bergsøes Vej 8

DK-2600 Glostrup

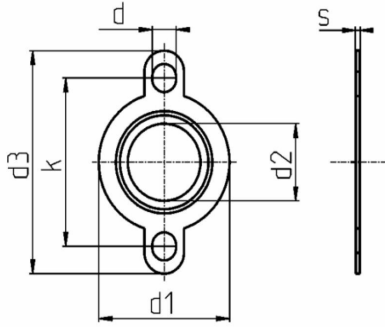
+45 43-86 03 00

info@gpa.dk

gpa.dk

SC21 - Seal Clean PTFE Pakning til PVDF High Purity flangebøsning SDR21 PN16

Teknisk specifikation



Artikelnr	d1	d2	d	VVS-nummer
SC21-020	45	15.3	14	065459520
SC21-025	58	20.3	14	065459525
SC21-032	68	26.1	14	065459532
SC21-040	78	33.6	18	065459540
SC21-050	88	42.8	18	065459550
SC21-063	102	55.1	18	065459563
SC21-075	122	66.4	18	065459575
SC21-090	138	80	18	065459590
SC21-110	158	98	18	065459610
SC21-125	158	109.9	18	065459625
SC21-140	188	124.8	18	065459640
SC21-160	212	143	22	065459660

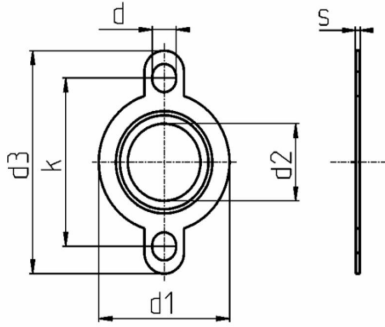
Med forbehold om konstruksjonsendringer og tekniske endringer. Kan endres uten varsel

GPA Flowsystem A/S

Paul Bergsøes Vej 8
DK-2600 Glostrup
+45 43-86 03 00
info@gpa.dk
gpa.dk

SC21 - Seal Clean PTFE Pakning til PVDF High Purity flangebøsning SDR21 PN16

Teknisk specifikation



Artikelnr	d1	d2	d	VVS-nummer
SC21-180	212	159.9	22	065459680
SC21-200	268	178.4	22	065459700
SC21-225	268	202.3	22	065459725
SC21-250	320	225.5	26	065459750
SC21-280	320	251.2	26	065459780
SC21-315	370	281	26	065559815

Med forbehold om konstruksjonsendringer og tekniske endringer. Kan endres uten varsel

GPA Flowsystem A/S

Paul Bergsøes Vej 8
DK-2600 Glostrup
+45 43-86 03 00
info@gpa.dk
gpa.dk