

## VMRV - PVC Mini Membranventil, indvendig gevind DN8

### Beskrivelse

- PVC Mini Membranventil
- Indvendigt gevind
- EPDM-membran
- PN10



Med forbehold om konstruksjonsendringer og tekniske endringer. Kan endres uten varsel

**GPA Flowsystem A/S**

Paul Bergsøes Vej 8

DK-2600 Glostrup

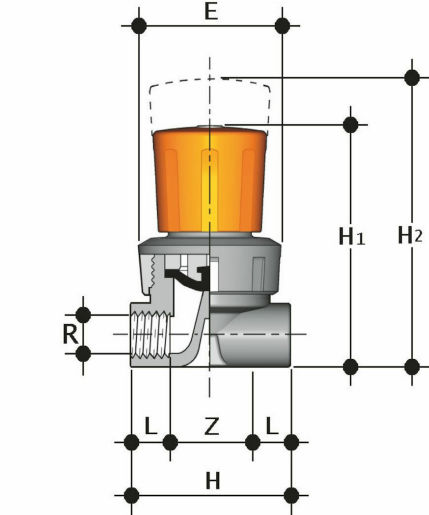
+45 43-86 03 00

info@gpa.dk

gpa.dk

## VMRV - PVC Mini Membranventil, indvendig gevind DN8

### Teknisk specifikation



Artikelnr	R	DN	L	H1	H2	H	E	Z
VMRV R008	1/4"	8	10.5	72	81	48	43	27

Med forbehold om konstruksjonsendringer og tekniske endringer. Kan endres uten varsel

GPA Flowsystem A/S

Paul Bergsøes Vej 8

DK-2600 Glostrup

+45 43-86 03 00

info@gpa.dk

gpa.dk