

TSHY11-DN100 - T-rör special flänsat

Beskrivning

- PE100 Brandpost t-rör
- Specialtillverkade t-rör för anslutning av brandposter direkt på huvudledningen
- Rörändar anpassade för elmuffsvetsning
- Med flänsat avstick DN 100
- d110, 125 och 160mm formsprutat med fot
- PN 16 SDR 11



Reservation för eventuella konstruktionsändringar och tekniska ändringar. Rätten till ändringar utan föregående meddelande förbehålls.

GPA Flowsystem AB

Brovägen 5

SE-266 75 Hjärnarp

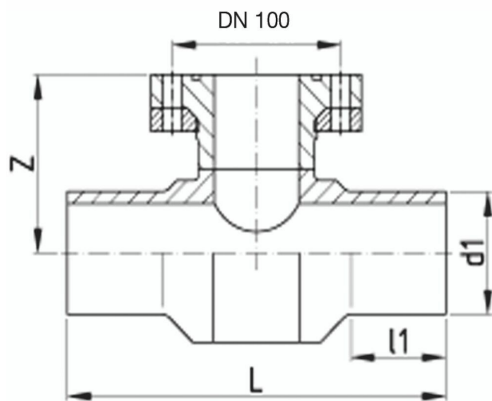
+46 (0)431-44 58 00

info@gpa.se

gpa.se

TSHY11-DN100 - T-rör special flänsat

Teknisk specifikation



Artikelnr	d1	DN	l1	L	Z	RSK
TSHY11-090-100	90	100	80	390	210	
TSHY11-110-100	110	100	90	395	205	
TSHY11-125-100	125	100	100	405	205	
TSHY11-140-100	140	100	110	395	225	
TSHY11-160-100	160	100	110	440	235	2530220
TSHY11-180-100	180	100	250	395	245	
TSHY11-200-100	200	100	250	435	255	
TSHY11-225-100	225	100	250	435	270	
TSHY11-250-100	250	100	250	705	280	
TSHY11-280-100	280	100	250	705	295	
TSHY11-315-100	315	100	250	705	315	
TSHY11-355-100	355	100	300	715	330	

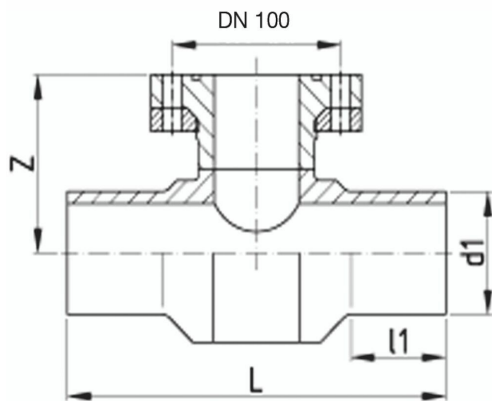
Reservation för eventuella konstruktionsändringar och tekniska ändringar. Rätten till ändringar utan föregående meddelande förbehålls.

GPA Flowsystem AB

Brovägen 5
SE-266 75 Hjärnarp
+46 (0)431-44 58 00
info@gpa.se
gpa.se

TSHY11-DN100 - T-rör special flänsat

Teknisk specifikation



Artikelnr	d1	DN	l1	L	Z	RSK
TSHY11-400-100	400	100	300	915	355	

Reservation för eventuella konstruktionsändringar och tekniska ändringar. Rätten till ändringar utan föregående meddelande förbehålls.

GPA Flowsystem AB

Brovägen 5
SE-266 75 Hjärnarp
+46 (0)431-44 58 00
info@gpa.se
gpa.se

TSHY11-DN100 - T-rör special flänsat

Material PE

PE PE, Polyeten är ett svetsbart termoplastmaterial med ett brett användningsområde. Här erbjuder vi allt från enkla rör i olika dimensioner till specialtillverkade rördelar som är helt anpassat efter kundens behov.

Materialfördelar PE passar bra till både enkla och krävande applikationer Goda mekaniska egenskaper Bra kemisk resistens UV-resistent Kan fås som PE-EL elektriskt ledande material PE100-RC resistent mot sprickbildning vid punktlaster av t ex sten i markförlagda installationer

PE-100 barriärrör med spärrskikt i aluminium

Applikationsområden Kemikalieapplikationer Vattenbehandling Gasapplikationer Kylsystem Ventilation

Dimensionsområde d16-d2400

Tryckområde Upp till 25 bar

Temperaturområde -40 till +60°C

Plaströrs livslängd beror på tryck, temperatur och media. För specifikt användningsområde kontakta GPA.

Reservation för eventuella konstruktionsändringar och tekniska ändringar. Rätten till ändringar utan föregående meddelande förbehålls.

GPA Flowsystem AB

Brovägen 5

SE-266 75 Hjärnarp

+46 (0)431-44 58 00

info@gpa.se

gpa.se