

CMUFV/NC-E - PVC Membranventil, indvendig gevind med union, pneumatisk (NC) DN15 EPDM

Beskrivelse

- PVC CM Membranventil
- Pneumatisk enkeltvirkende (NC)
- Med union med indv. gevindmuffer
- Nyt design med højere Kv-værdi
- Udskiftelige indlægsdele til andre materialer
- PN6
- EPDM
- Tilslutning luft 1/8"



Med forbehold om konstruksjonsendringer og tekniske endringer. Kan endres uten varsel

GPA Flowsystem A/S

Paul Bergsøes Vej 8

DK-2600 Glostrup

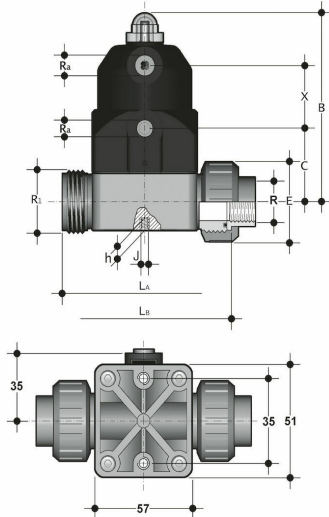
+45 43-86 03 00

info@gpa.dk

gpa.dk

CMUFV/NC-E - PVC Membranventil, indvendig gevind med union, pneumatisk (NC) DN15 EPDM

Teknisk specifikation



Artikelnr	R	DN	Membran	B	C	E	R1	X	LxLb	Ra
CMUFV/NC-E-R015	1/2"	15	EPDM	98	38	41	1"	34	90x96	G 1/4"

Med forbehold om konstruksjonsendringer og tekniske endringer. Kan endres uten varsel

GPA Flowsystem A/S

Paul Bergsøes Vej 8

DK-2600 Glostrup

+45 43-86 03 00

info@gpa.dk

gpa.dk