

BIA - Union

Beskrivning

- ABS-unionkoppling
- Invändig lim
- EPDM O-ring
- PN 10
- FPM O-ring mot förfrågan.



Reservation för eventuella konstruktionsändringar och tekniska ändringar. Rätten till ändringar utan föregående meddelande förbehålls.

GPA Flowsystem AB

Brovägen 5

SE-266 75 Hjärnarp

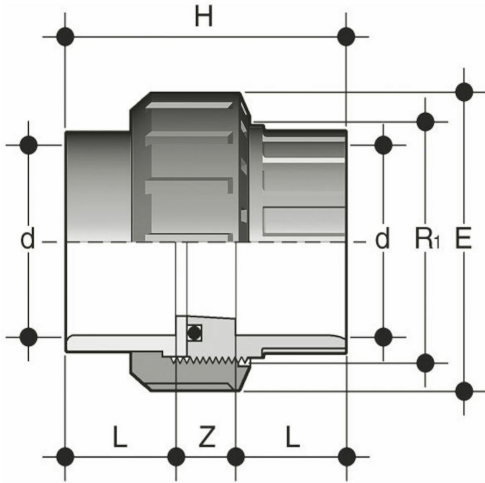
+46 (0)431-44 58 00

info@gpa.se

gpa.se

BIA - Union

Teknisk specifikation



| Artikelnr | d | R1 | H | L | Z | E |
|-----------|-----|--------|-----|----|----|-----|
| BIA016 | 16 | 3/4" | 42 | 14 | 13 | 34 |
| BIA020 | 20 | 1" | 47 | 16 | 13 | 40 |
| BIA025 | 25 | 1 1/4" | 53 | 19 | 13 | 50 |
| BIA032 | 32 | 1 1/2" | 64 | 22 | 19 | 57 |
| BIA040 | 40 | 2" | 78 | 26 | 23 | 73 |
| BIA050 | 50 | 2 1/4" | 92 | 31 | 28 | 80 |
| BIA063 | 63 | 2 3/4" | 111 | 38 | 34 | 102 |
| BIA075 | 75 | 3 1/2" | 107 | 44 | 21 | 135 |
| BIA090 | 90 | 4" | 115 | 51 | 11 | 157 |
| BIA110 | 110 | 5" | 138 | 61 | 15 | 183 |

Reservation för eventuella konstruktionsändringar och tekniska ändringar. Rätten till ändringar utan föregående meddelande förbehålls.

GPA Flowsystem AB

Brovägen 5

SE-266 75 Hjärnarp

+46 (0)431-44 58 00

info@gpa.se

gpa.se

BIA - Union

Material ABS

ABS, Akrylnitrilbutadienstyren är ett limbart termoplastmaterial med goda termiska egenskaper. Här finns ett komplett utbud av rör, rördelar, ventiler och annan flödesutrustning i flera olika storlekar och tryckklasser.

Materialfördelar ABS passar bra till både enkla och krävande applikationer ABS har begränsad kemisk resistens Kostnadseffektiv installation Materialet har goda mekaniska egenskaper

Applikationsområden Kemikalieapplikationer Vattenbehandling Slitande applikationer Kylsystem

Dimensionsområde d16-d315

Tryckområde Upp till 10bar

Temperaturområde -40 till +60°C

Plaströrs livslängd beror på tryck, temperatur och media. För specifikt användningsområde kontakta GPA.

Reservation för eventuella konstruktionsändringar och tekniska ändringar. Rätten till ändringar utan föregående meddelande förbehålls.

GPA Flowsystem AB

Brovägen 5

SE-266 75 Hjärnarp

+46 (0)431-44 58 00

info@gpa.se

gpa.se