

## CMDV/DA-E - Membranventil utv. lim pneumatisk (DA) EPDM

### Beskrivning

- PVC-U-membranventil
- Utvändig lim
- Pneumatiskt dubbelverkande (DA)
- Membran, se nedan
- PN 6 upp til 40°C
- Max 60°C
- EPDM
- Anslutning styrluft 1/8"
- Styrtryck 4-7 Bar max 40°C
- Optisk indikering



Reservation för eventuella konstruktionsändringar och tekniska ändringar. Rätten till ändringar utan föregående meddelande förbehålls.

**GPA Flowsystem AB**

Brovägen 5

SE-266 75 Hjärnarp

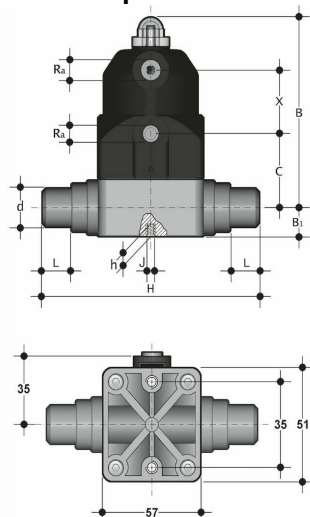
+46 (0)431-44 58 00

info@gpa.se

gpa.se

# CMDV/DA-E - Membranventil utv. lim pneumatisk (DA) EPDM

## Teknisk specifikation



Artikelnr	d	DN	Membran	B	B1	C	X	L	H	Ra
CMDV/DA-E-020	20	15	EPDM	98	12.5	38	34	16	124	G 1/4"

Reservation för eventuella konstruktionsändringar och tekniska ändringar. Rätten till ändringar utan föregående meddelande förbehålls.

**GPA Flowsystem AB**

Brovägen 5

SE-266 75 Hjärnarp

+46 (0)431-44 58 00

info@gpa.se

gpa.se

# CMDV/DA-E - Membranventil utv. lim pneumatisk (DA) EPDM

## Material PVC

PVC, Polyvinylklorid, är ett av det mest förekommande termoplastmaterialet inom industriella rörsystem. Här finns ett stort utbud av rör, rördelar, ventiler och annan flödesutrustning i flera olika storlekar och tryckklasser.

Materialfördelar PVC-U passar bra till både enkla och krävande applikationer Kostnadseffektiv installation Materialet har goda mekaniska egenskaper

Applikationsområden Kemikalieapplikationer Vattenbehandling Kraftanläggningar Elektroniktillverkning Ventilation

Dimensionsområde d6-d500

Tryckområde Upp till 16 bar, rör finns upp till 25 bar

Temperaturområde 0 till +60°C

Plaströrs livslängd beror på tryck, temperatur och media. För specifikt användningsområde kontakta GPA.

Reservation för eventuella konstruktionsändringar och tekniska ändringar. Rätten till ändringar utan föregående meddelande förbehålls.

**GPA Flowsystem AB**

Brovägen 5

SE-266 75 Hjärnarp

+46 (0)431-44 58 00

info@gpa.se

gpa.se