

## TC-CLAMP - Clamp för sanitärkoppling

### Beskrivning

- Klämma för sanitärkoppling
- 2-delad



Reservation för eventuella konstruktionsändringar och tekniska ändringar. Rätten till ändringar utan föregående meddelande förbehålls.

**GPA Flowsystem AB**

Brovägen 5

SE-266 75 Hjärnarp

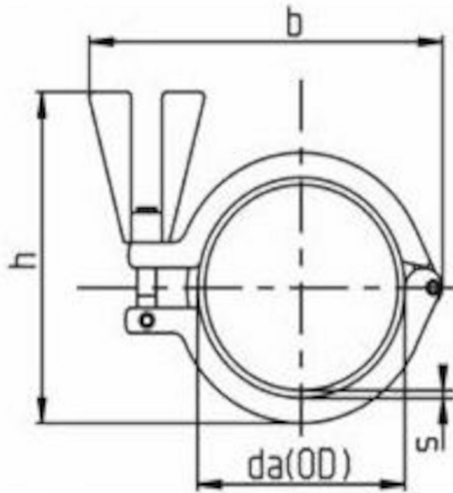
+46 (0)431-44 58 00

info@gpa.se

gpa.se

## TC-CLAMP - Clamp för sanitärkoppling

### Teknisk specifikation



Artikelnr	da(OD)	Rör d
K7501501P	50.5	d20-32mm
K7502001P	64	d40-50mm
K7502501P	77.5	d63mm

Reservation för eventuella konstruktionsändringar och tekniska ändringar. Rätten till ändringar utan föregående meddelande förbehålls.

GPA Flowsystem AB

Brovägen 5

SE-266 75 Hjärnarp

+46 (0)431-44 58 00

info@gpa.se

gpa.se