

## UVE - Ventilation PE100 Sattelstykke

### Beskrivelse

- PE Ventilation
- Sattelstykke
- Med muffe
- Findes også i PP og PPS
- UVM=PPS
- UVMP=PP
- Andre dimensioner på forespørgsel
- Findes også som 45° type UVHE, UVHM og UVHP



Med forbehold om konstruksjonsendringer og tekniske endringer. Kan endres uten varsel

**GPA Flowsystem A/S**

Paul Bergsøes Vej 8

DK-2600 Glostrup

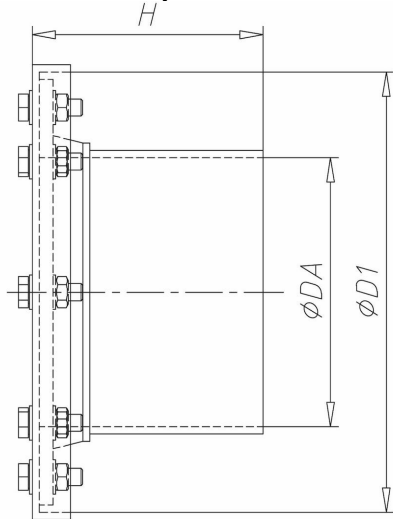
+45 43-86 03 00

info@gpa.dk

gpa.dk

## UVE - Ventilation PE100 Sattelstykke

### Teknisk spesifikasjon



Artikelnr	Rør D	DAØ	L	L1	S
UVE 090-075	90	75	40	19	3
UVE 110-090	110	90	40	2.2	3
UVE 125-090	125	90	40	2.2	3
UVE 125-110	125	110	40	2.7	3
UVE 140-110	140	110	40	2.7	3
UVE 160-090	160	90	40	2.2	3
UVE 160-110	160	110	40	2.7	3
UVE 180-110	180	110	40	2.7	3
UVE 200-110	200	110	40	2.7	3
UVE 225-160	225	160	40	4	3
UVE 250-110	250	110	40	2.7	3
UVE 250-160	250	160	40	4	3

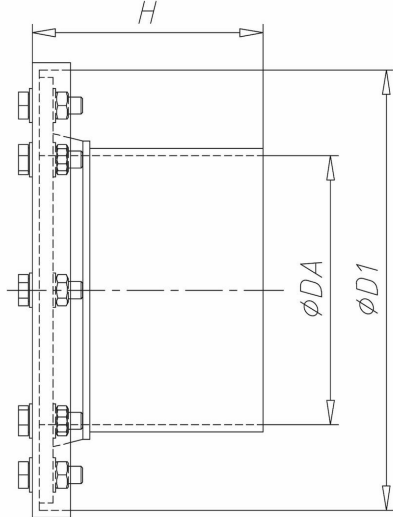
Med forbehold om konstruksjonsendringer og tekniske endringer. Kan endres uten varsel

### GPA Flowsystem A/S

Paul Bergsøes Vej 8  
DK-2600 Glostrup  
+45 43-86 03 00  
info@gpa.dk  
gpa.dk

## UVE - Ventilation PE100 Sattelstykke

### Teknisk specifikation



Artikelnr	Rør D	DAØ	L	L1	S
UVE 250-200	250	200	40	3	3
UVE 280-160	280	160	40	4	3
UVE 315-110	315	110	40	2.7	3
UVE 315-160	315	160	40	4	3
UVE 315-200	315	200	40	3	3
UVE 355-200	355	200	40	3	3
UVE 355-250	355	250	40	3.5	3.5
UVE 400-250	400	250	40	3.5	3.5
UVE 500-200	500	200	40	3	3
UVE 500-315	500	315	50	5	5
UVE 560-315	560	315	50	5	5
UVE 600-315	600	315	50	5	5

Med forbehold om konstruksjonsendringer og tekniske endringer. Kan endres uten varsel

GPA Flowsystem A/S

Paul Bergsøes Vej 8

DK-2600 Glostrup

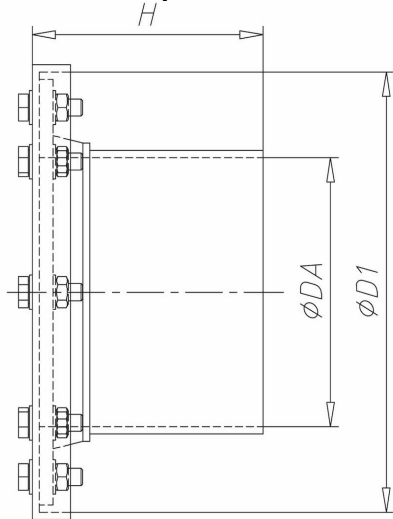
+45 43-86 03 00

info@gpa.dk

gpa.dk

## UVE - Ventilation PE100 Sattelstykke

### Teknisk spesifikasjon



Artikelnr	Rør D	DAØ	L	L1	S
UVE 630-315	630	315	50	5	5

Med forbehold om konstruksjonsendringer og tekniske endringer. Kan endres uten varsel

GPA Flowsystem A/S

Paul Bergsøes Vej 8

DK-2600 Glostrup

+45 43-86 03 00

info@gpa.dk

gpa.dk